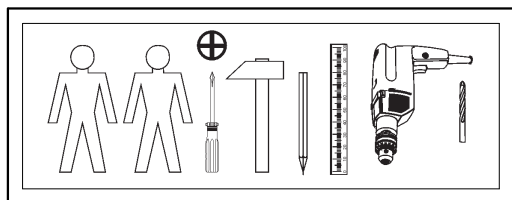
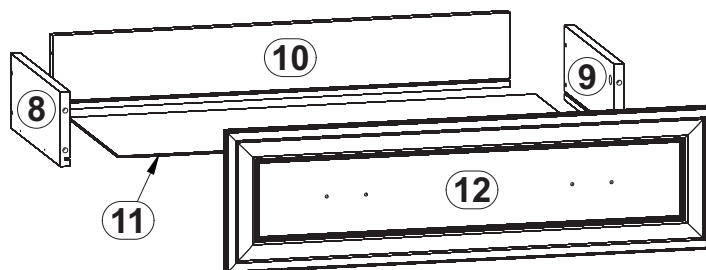
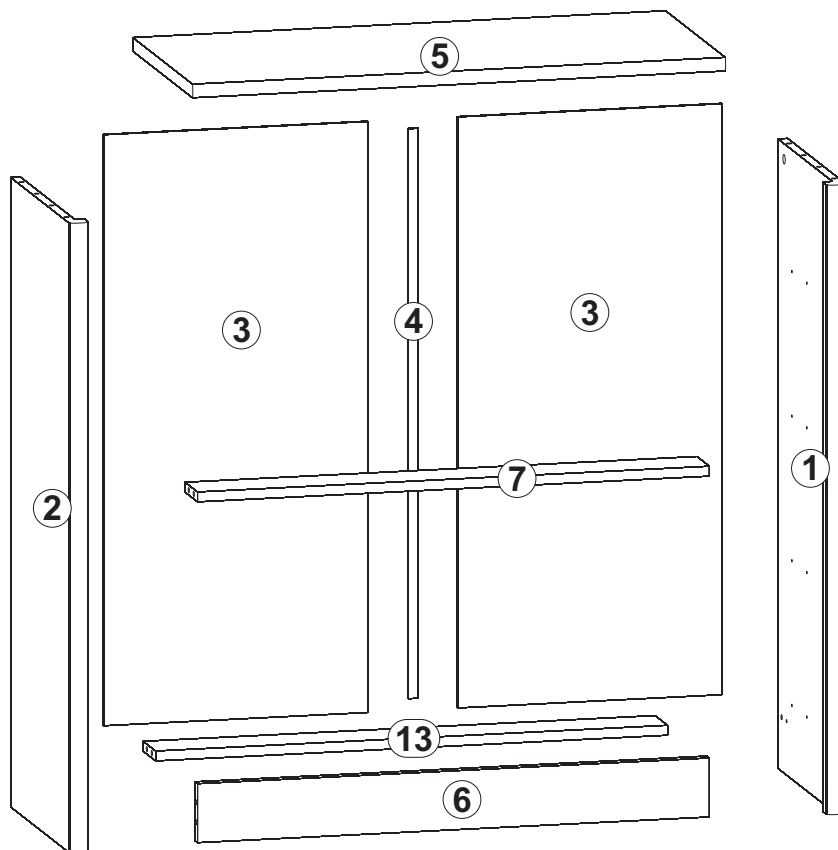

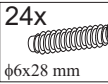
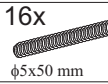
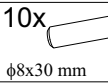
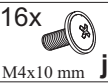
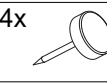
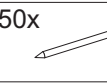
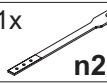





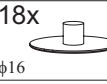
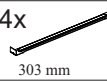



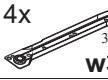
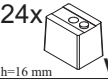
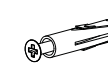



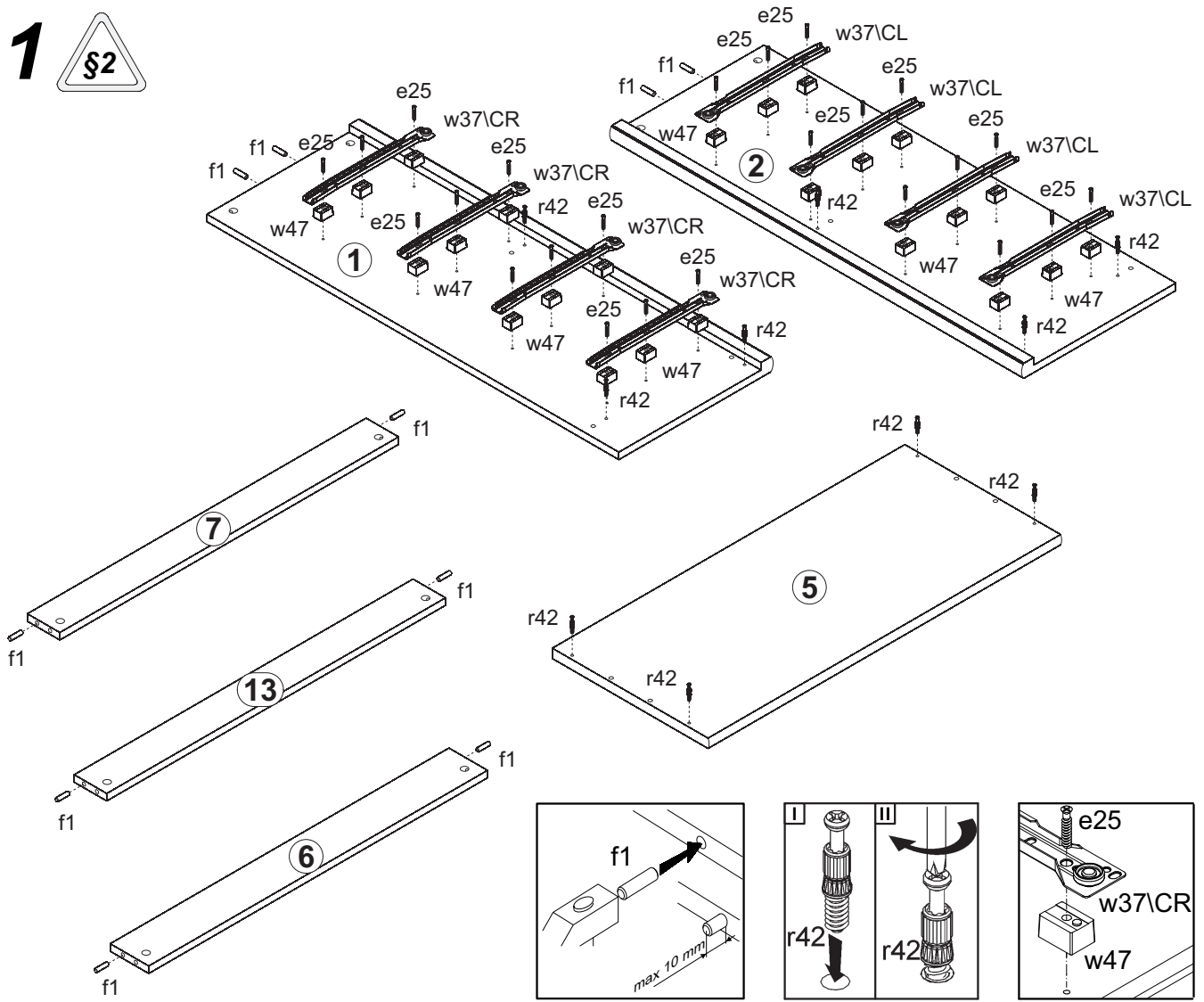
A	B	C	D
1	B18-101	1014	380
2	B18-102	1014	380
3	B18-905	952	430
4	LH-918	918	14
5	B18-201	868	386
6	B18-402	834	95

A	B	C	D
7	B18-403	834	80
8	B18-502	320	120
9	B18-503	320	120
10	B18-504	745	120
11	B18-915	760	319
12	B18-001	796	229
13	B18-426	834	80



8x  φ84	24x  φ6x28 mm e25	16x  φ5x50 mm e32	10x  φ8x30 mm f1	16x  M4x10 mm j106	4x  k1	50x  l1	1x  n26\1
8x  φ3,5x16 mm p25	1x  φ3,5x16 mm p38	16x  φ3x12 mm p54	26x  φ15x12mm #16 r1	26x  20/11 r42	18x  φ16 s2	4x  303 mm t15	4x  300 mm w37DR
4x  300 mm w37CR	4x  300 mm w37DL	4x  300 mm w37CL	24x  h=16 mm w47				

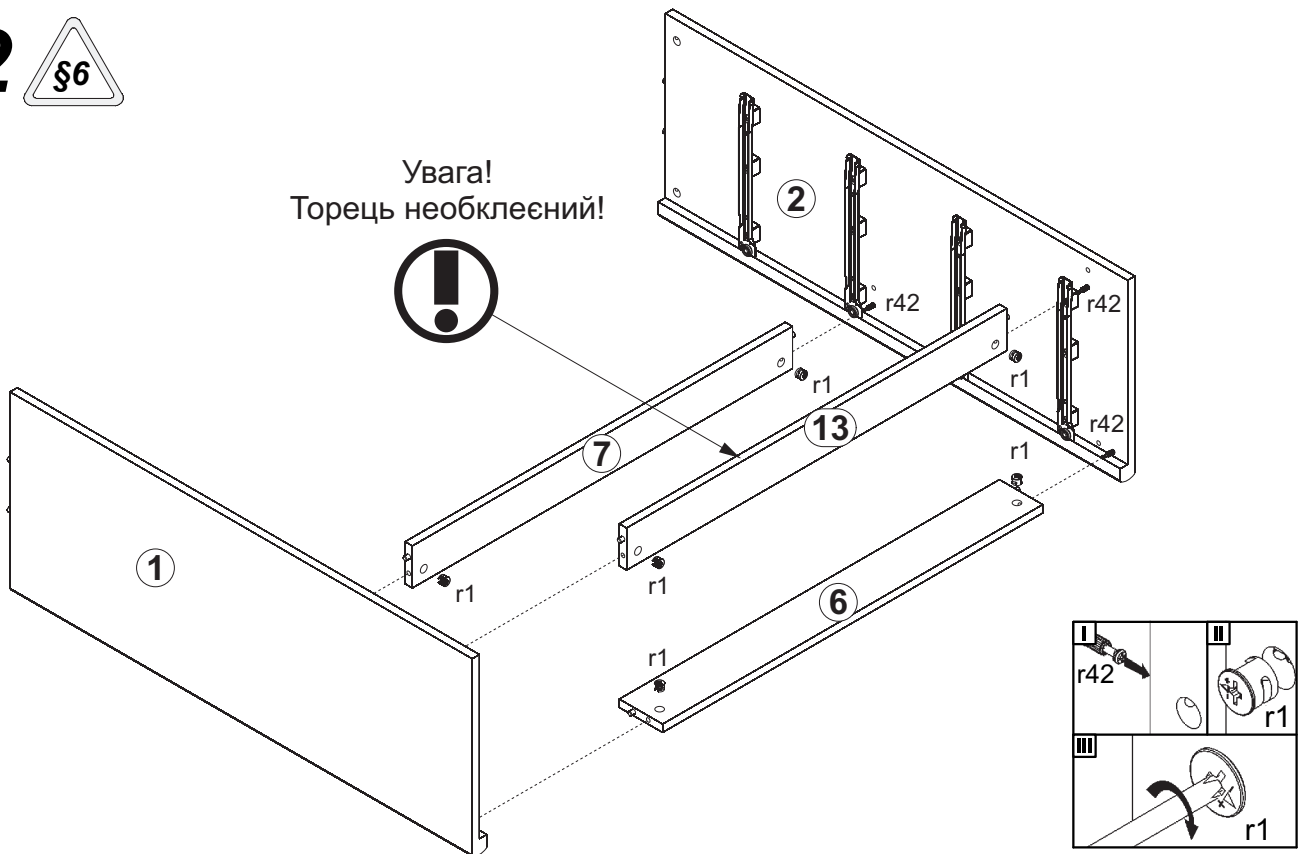
# 1



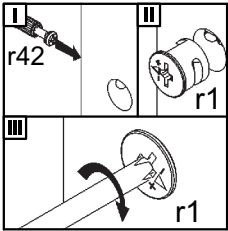
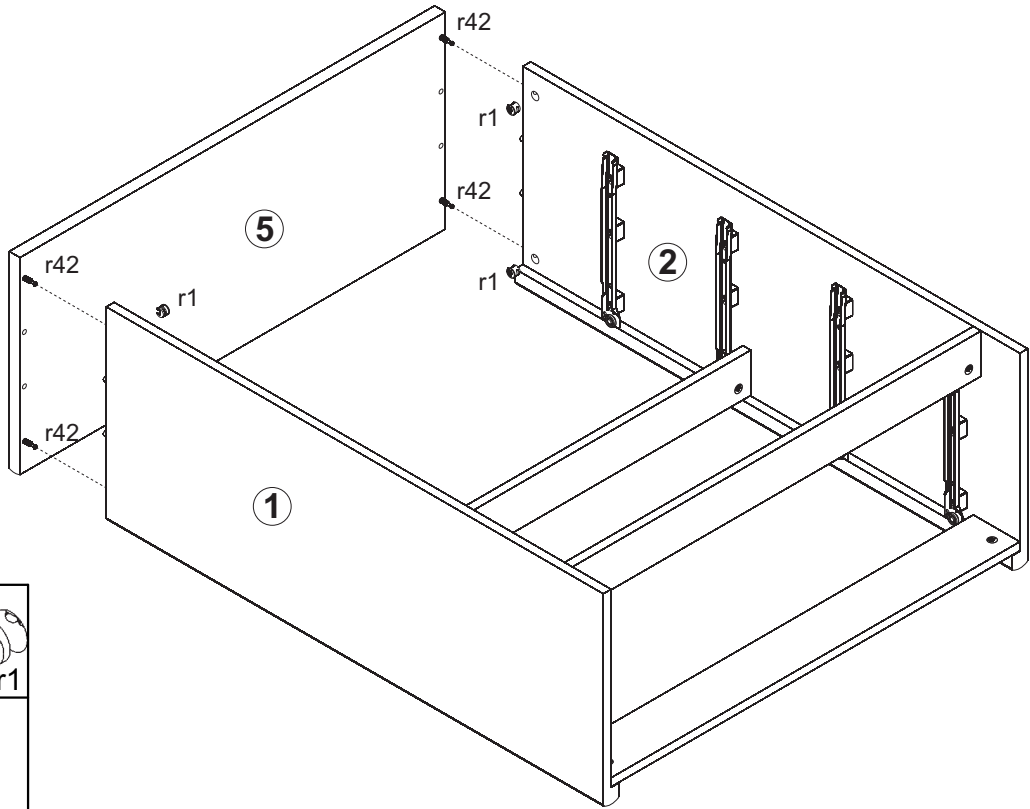
# 2



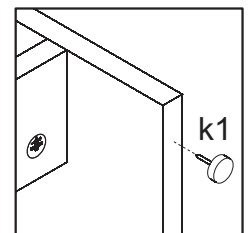
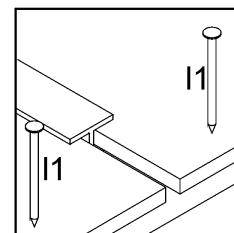
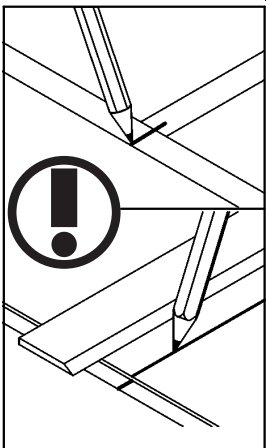
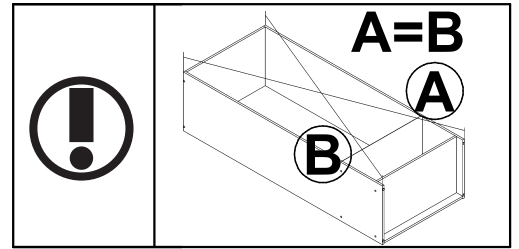
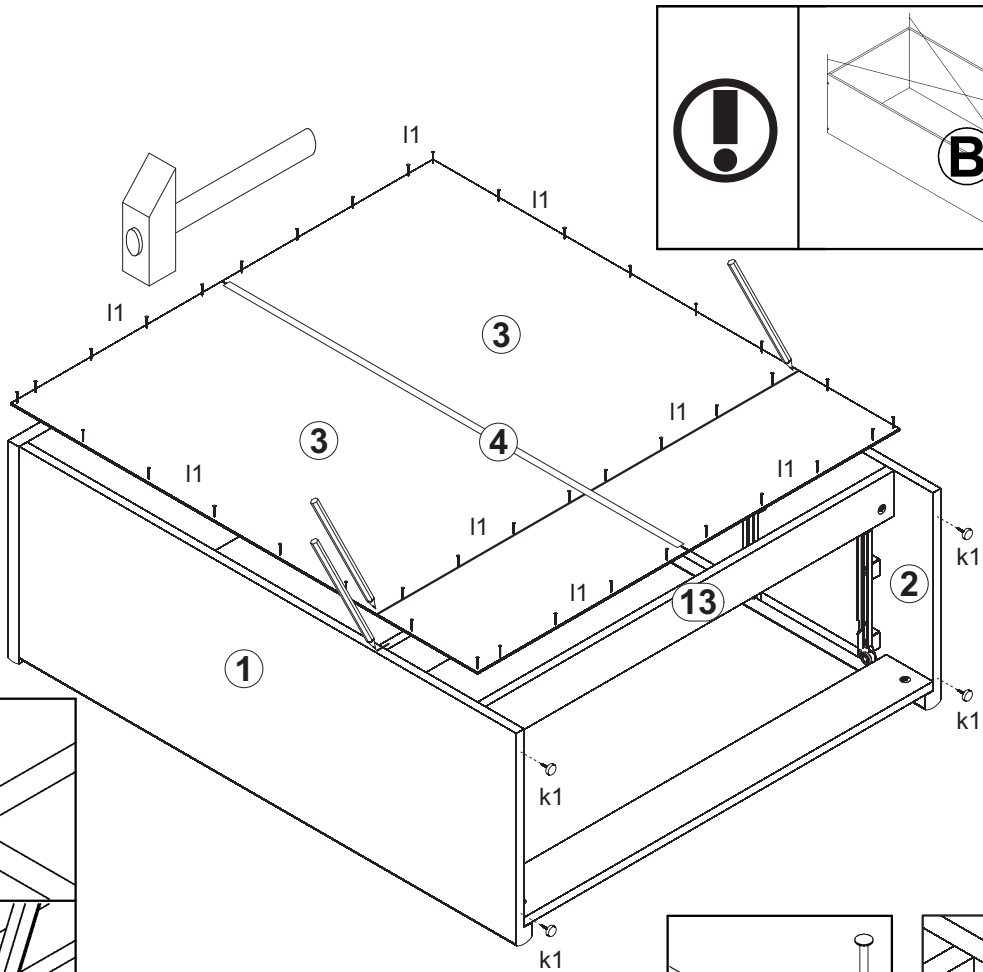
Увага!  
Торець необклеєний!



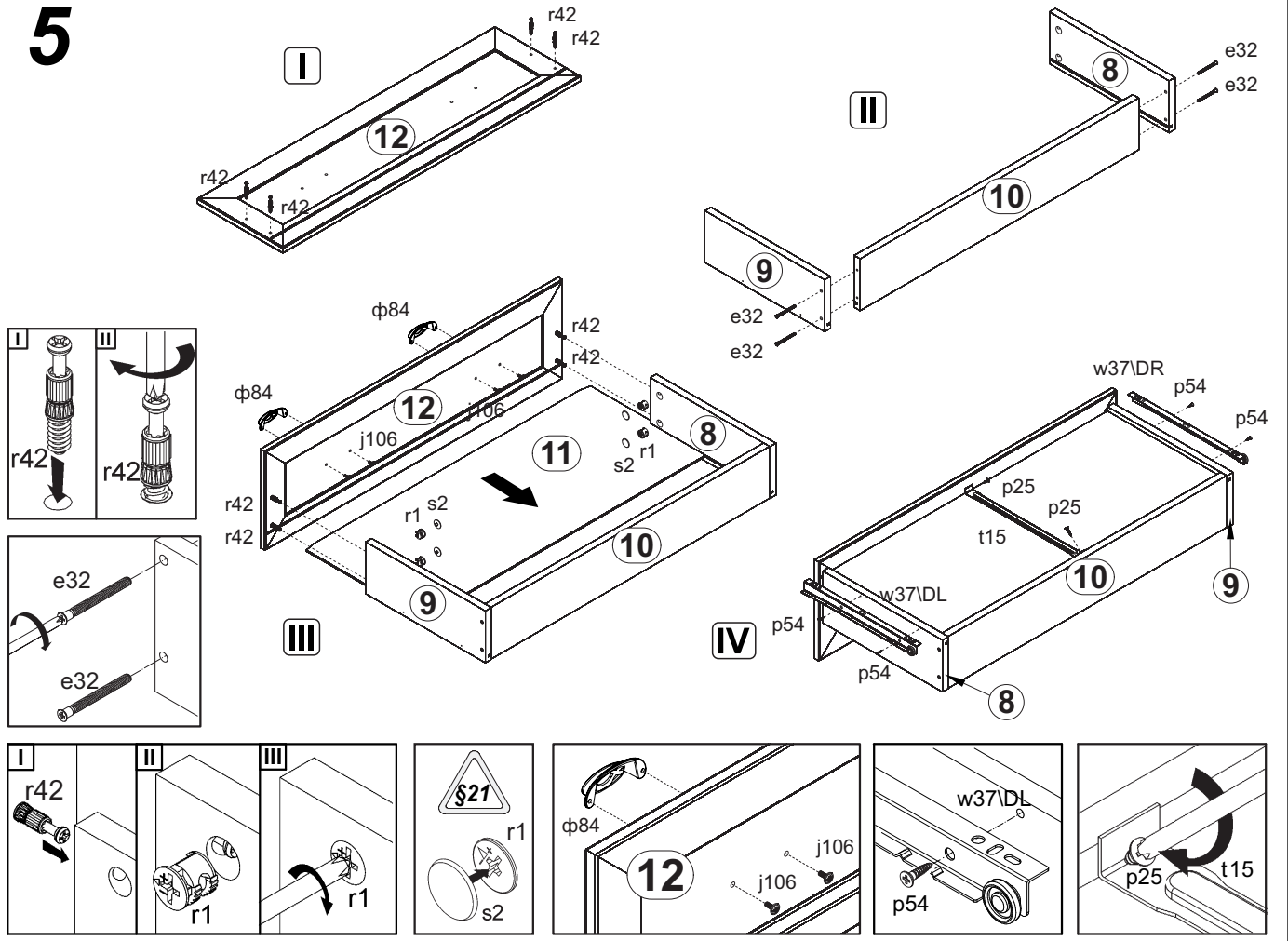
# 3



# 4



# 5



# 6

