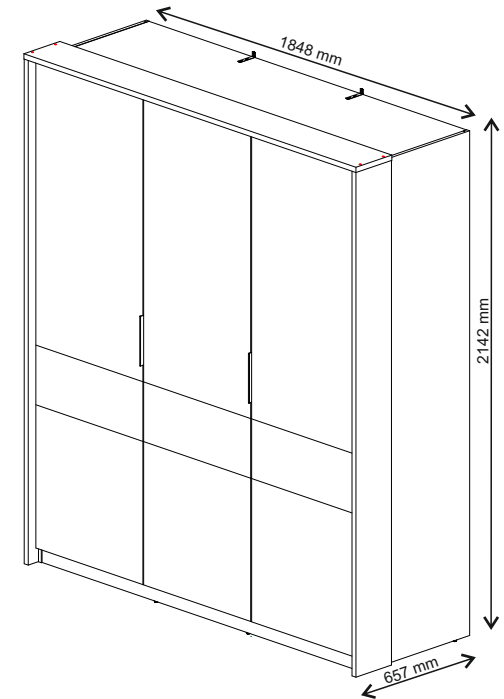
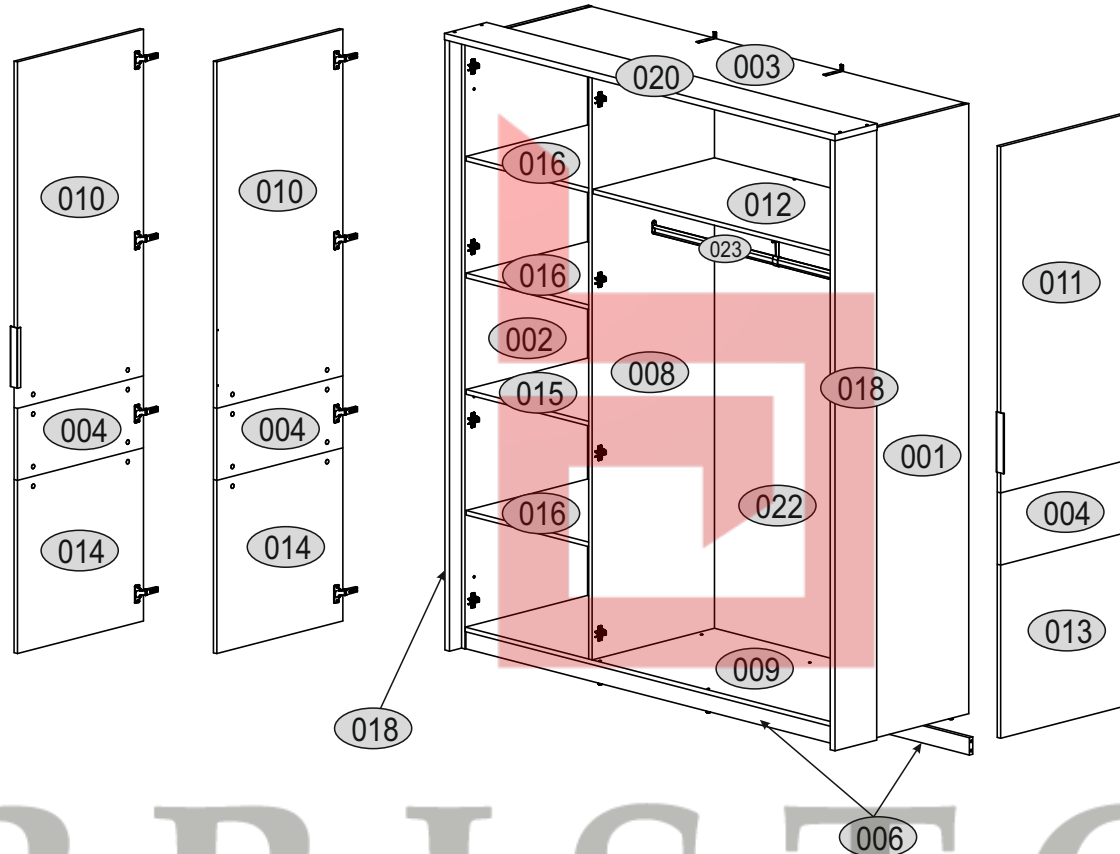
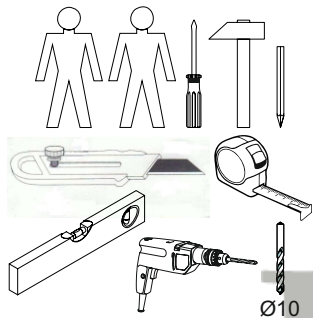
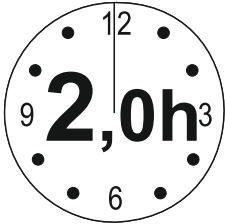


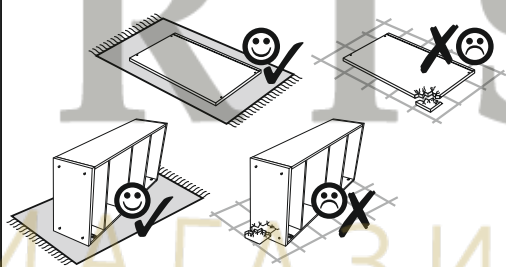
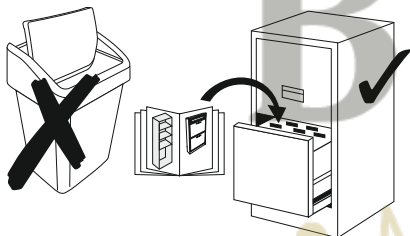


Installation manual














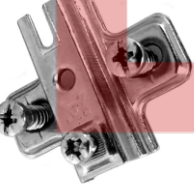
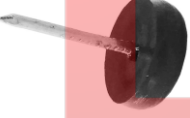



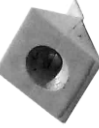








Avanti: Wardrobe

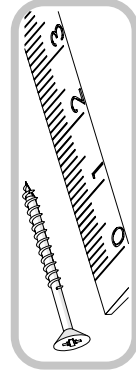


Code	Dimensions				Package
001	2114	600	16	1	2/4
002	2114	600	16	1	2/4
003	1768	600	16	1	3/4
004	596	250	16	3	1/4
006	1768	60	16	2	3/4
008	2021	579	16	1	2/4
009	1768	579	16	1	3/4
010	1200	596	16	2	1/4
011	1200	596	16	1	1/4
012	1167	575	16	1	3/4
013	600	596	16	1	1/4
014	600	596	16	2	1/4
015	585	575	16	1	3/4
016	585	575	16	3	3/4
017	100	1167	16	1	3/4
018	2114	198	22	2	4/4
020	1848	200	22	1	4/4
021	2042	598	3	1	2/4
022	2042	590	3	2	2/4
023	1162			1	3/4
accessories				1	1/4

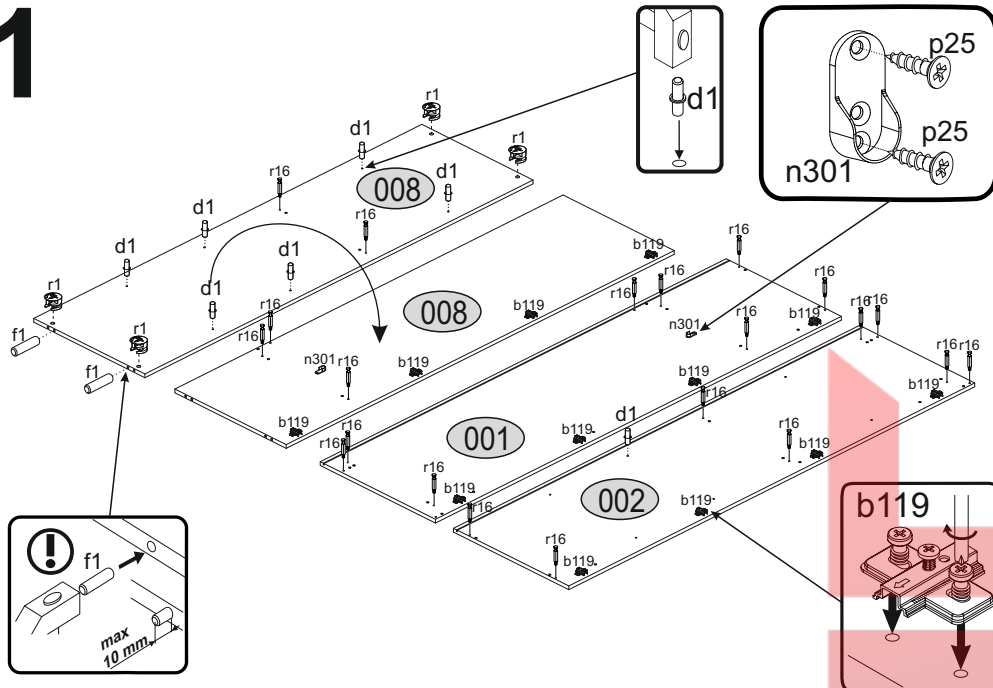


BRISTO
МАГАЗИН МЕБЛИ

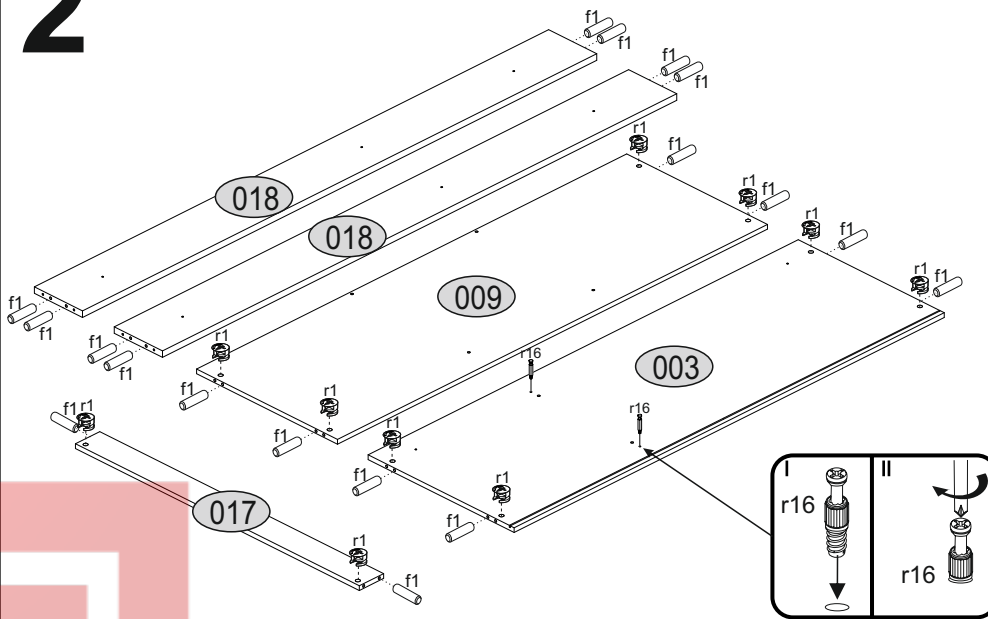
<p>x6 e1 Ø7x50</p> 	<p>x6 e22 Ø7x28</p> 	<p>x4 e27 Ø7x70</p> 	<p>x16 s1</p> 
<p>x50 r1 Ø15x12</p> 	<p>x12 r10</p> 	<p>x26 r16</p> 	<p>x50 s2</p> 
<p>x34 p25 Ø 3,5x16mm</p> 	<p>x4 p38 Ø 3,5x16mm</p> 	<p>x2 p21 Ø 4x30mm</p> 	<p>x15 p52 Ø 3x16mm</p> 
<p>x12 a144</p> 	<p>x12 b119</p> 	<p>x8 k1</p> 	<p>x42 f1 Ø8x30</p> 
<p>x12 d1</p> 	<p>x2 n301</p> 	<p>x9 l2</p> 	<p>x2 n14</p> 
<p>x1 z1</p> 	<p>x6 n260</p> 	<p>x2 f3 Ø 10x50mm</p> 	<p>x1 n302</p> 
<p>x4 c43</p> 	<p>x20 l1</p> 	<p>x2 p17 Ø 5x60mm</p> 	



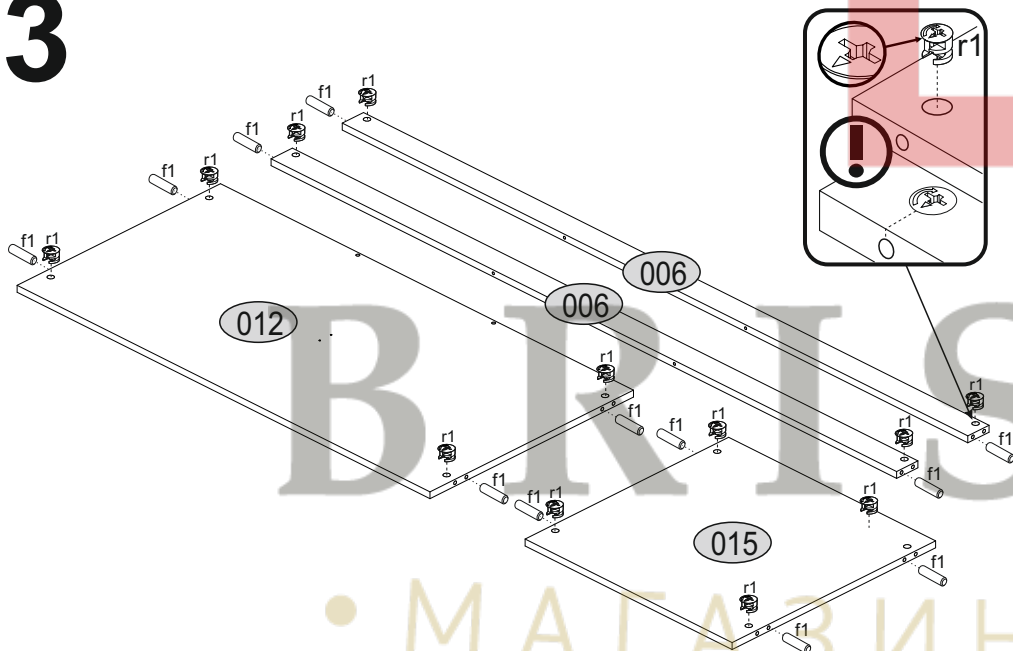
1



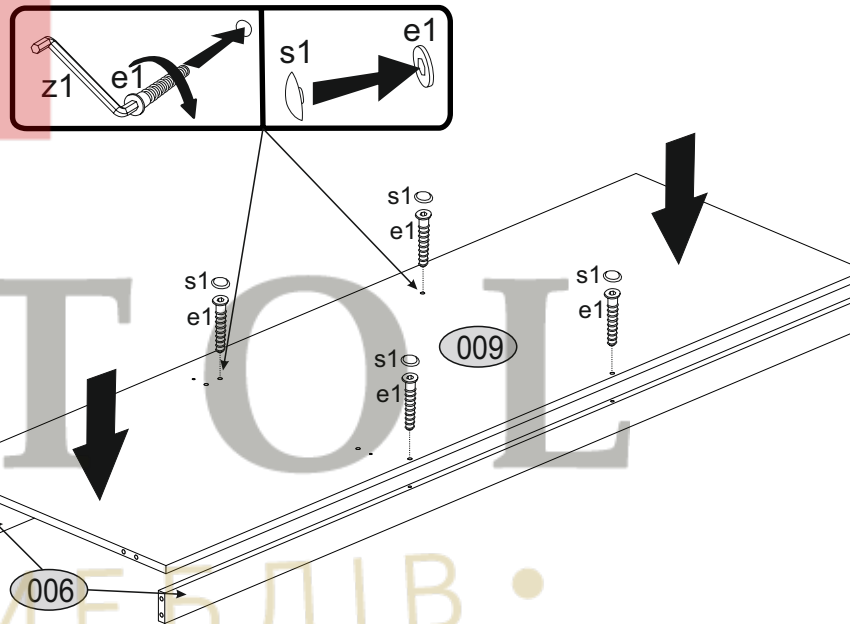
2



3

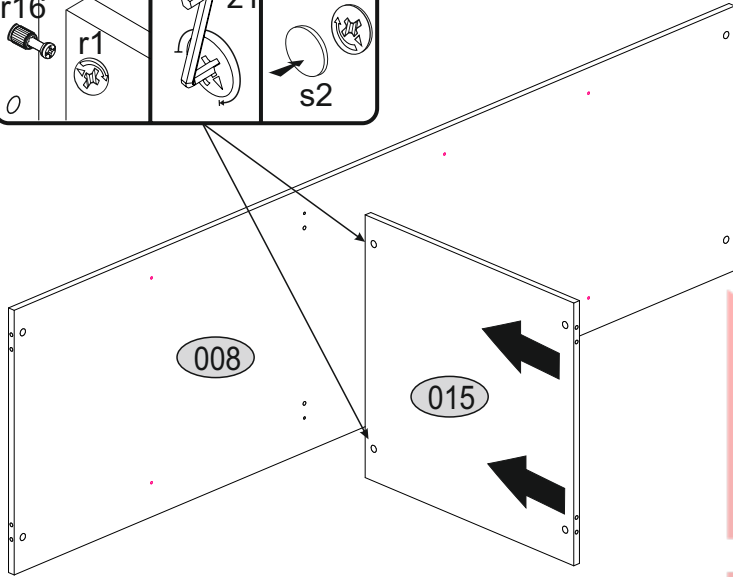
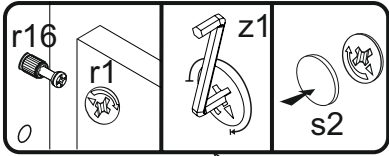


4

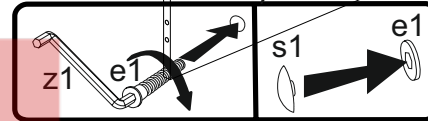
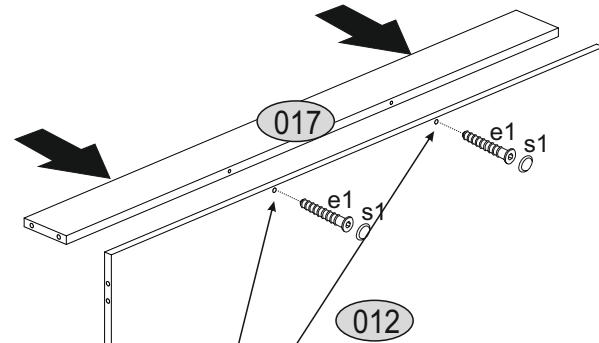


ВІКІС Т О І
• МАГАЗИН МЕБЛІВ •

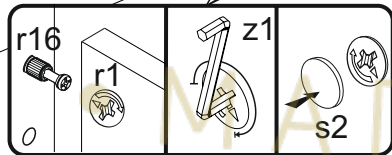
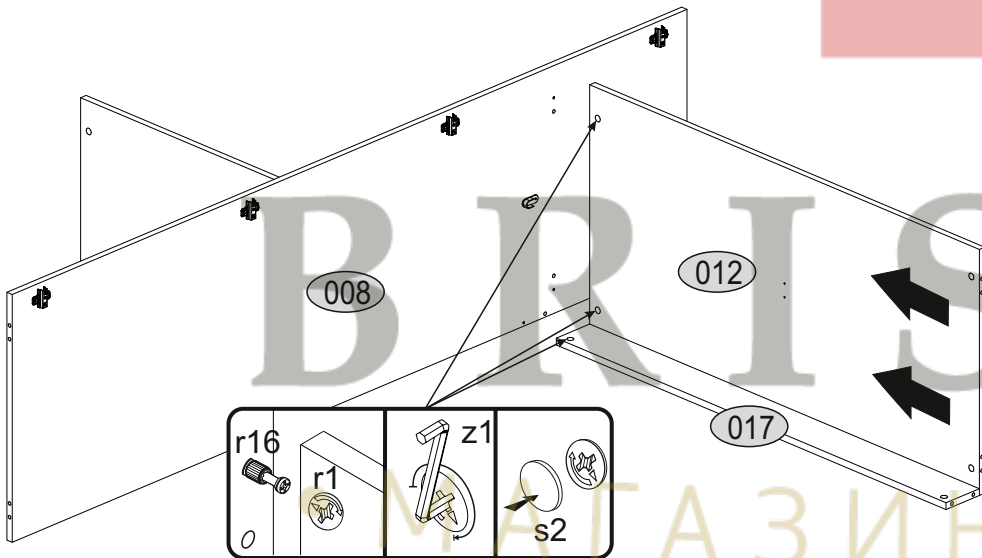
5



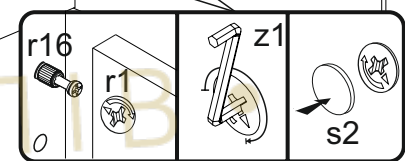
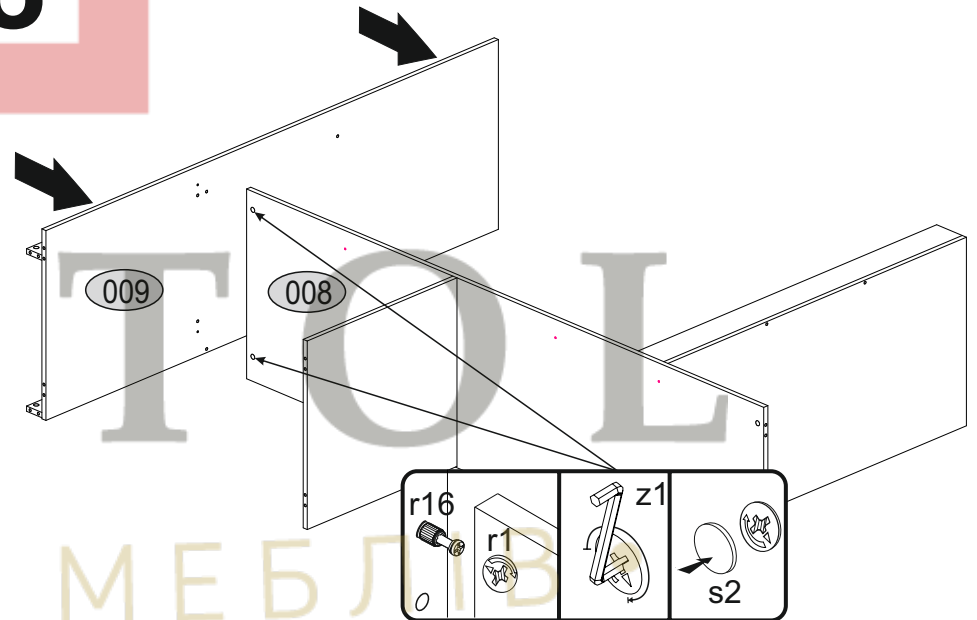
6



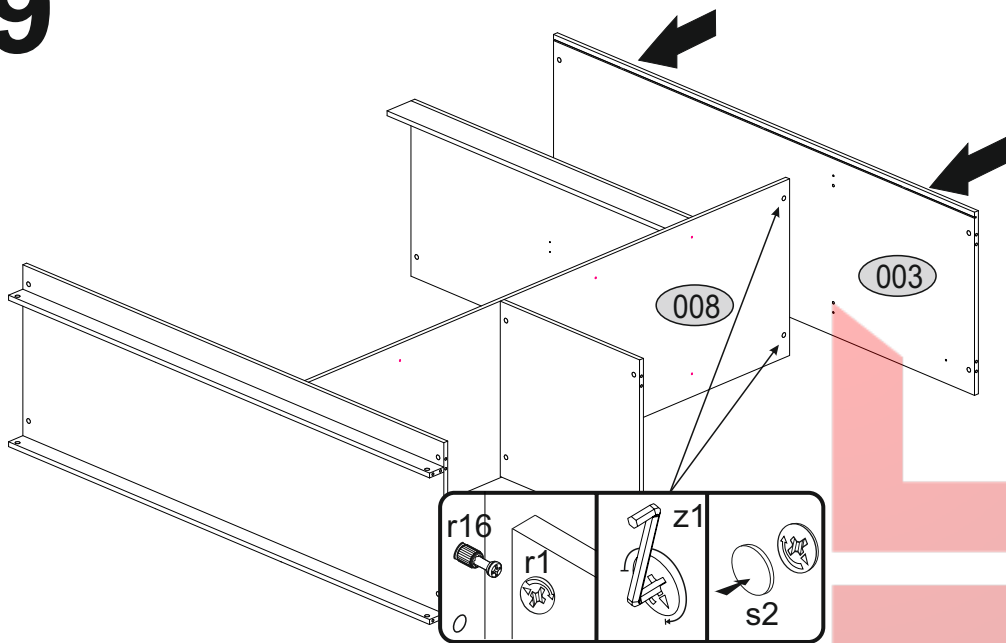
7



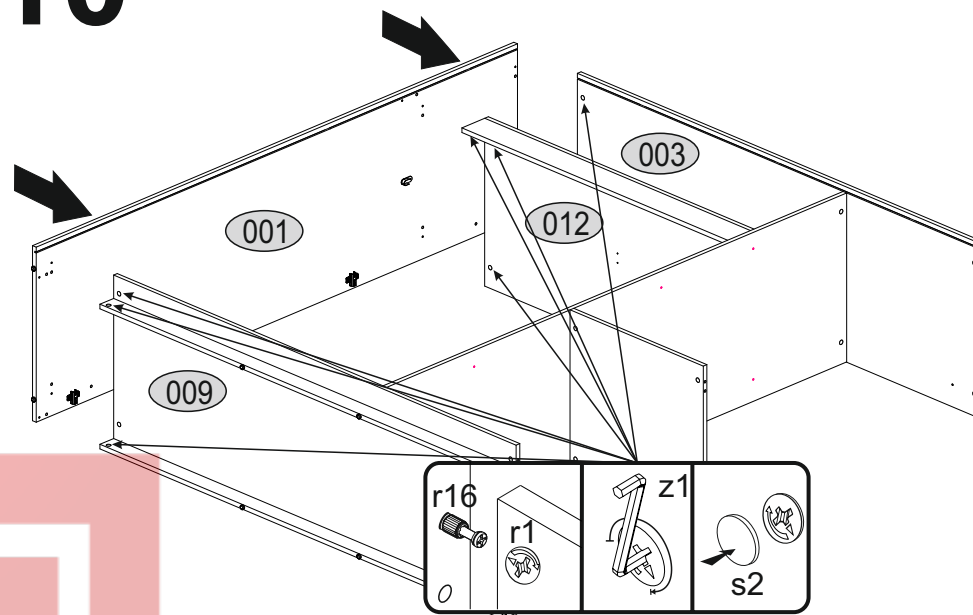
8



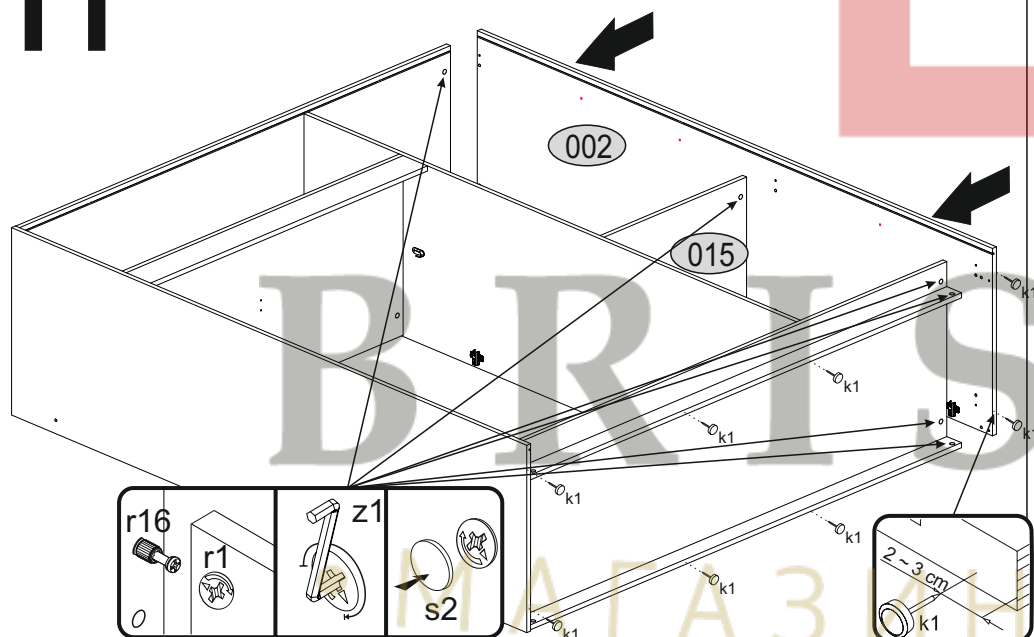
9



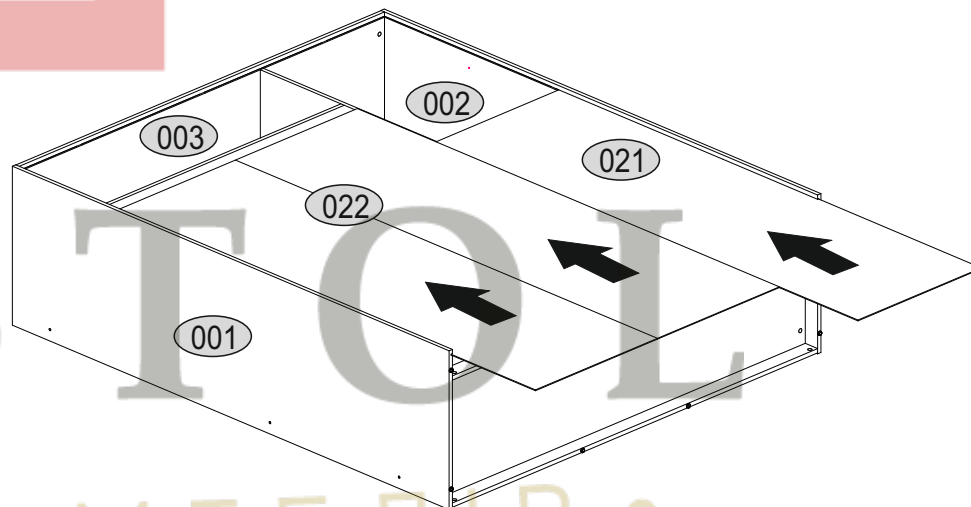
10



11

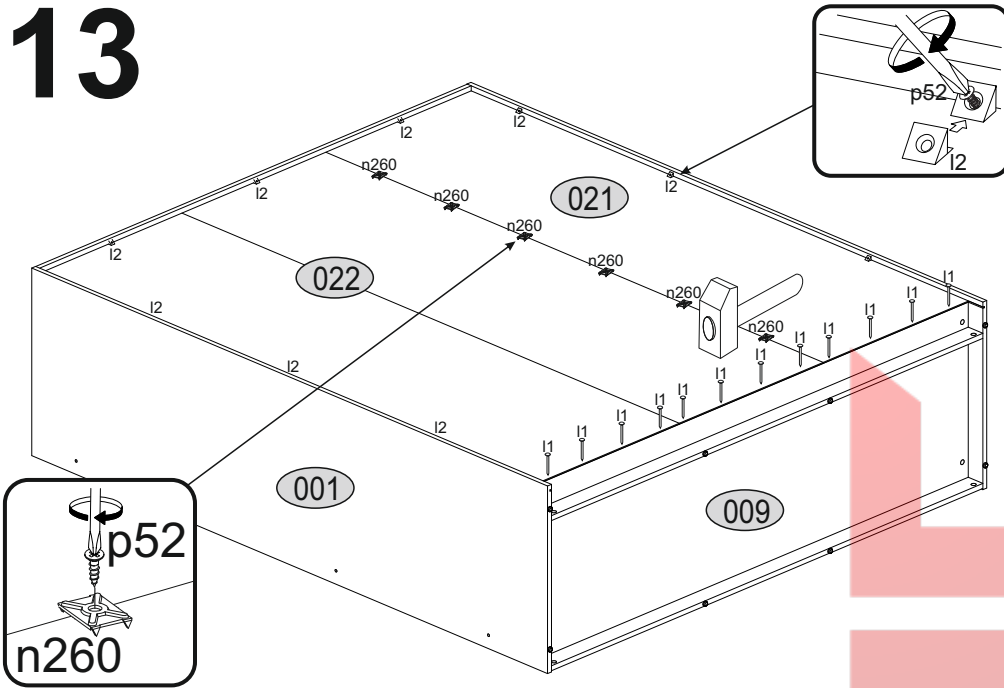


12

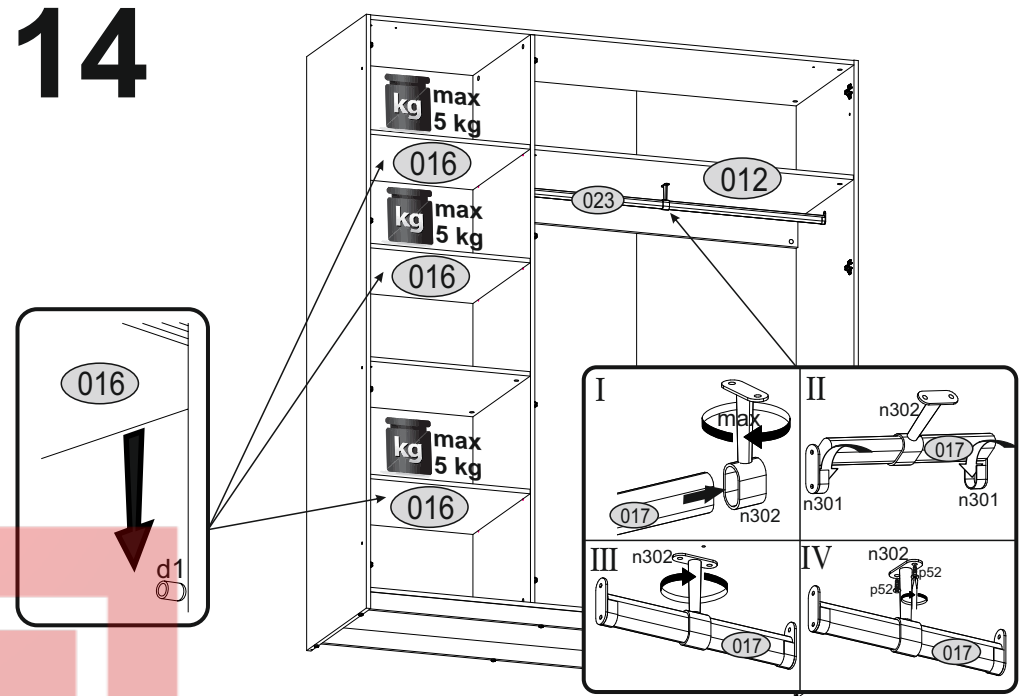


BRISTOL
МАГАЗИН МЕБЛІВ

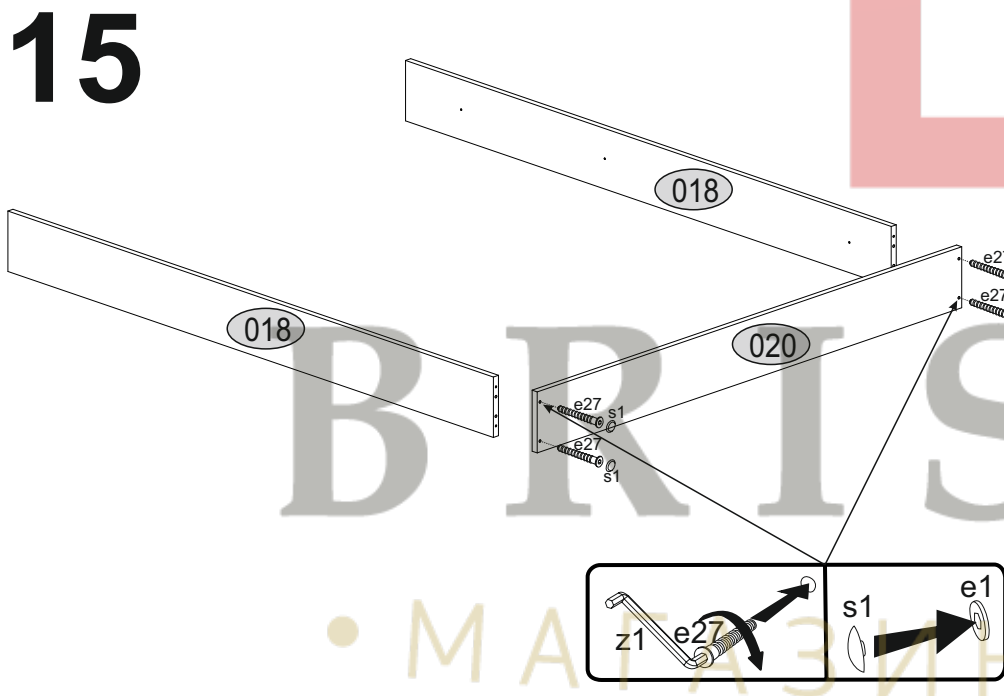
13



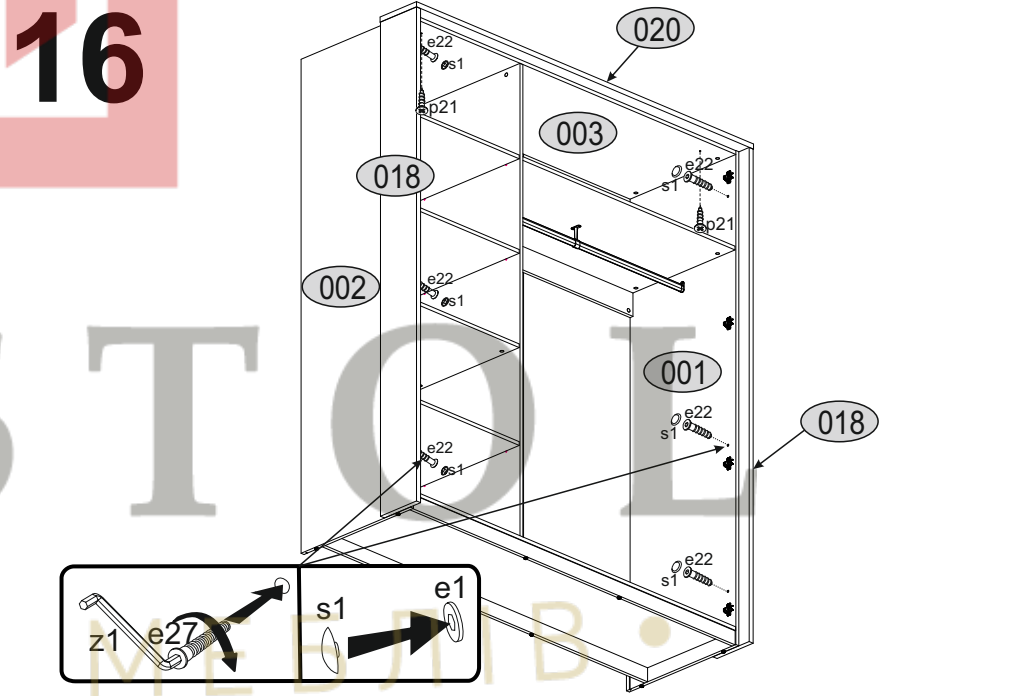
14



15



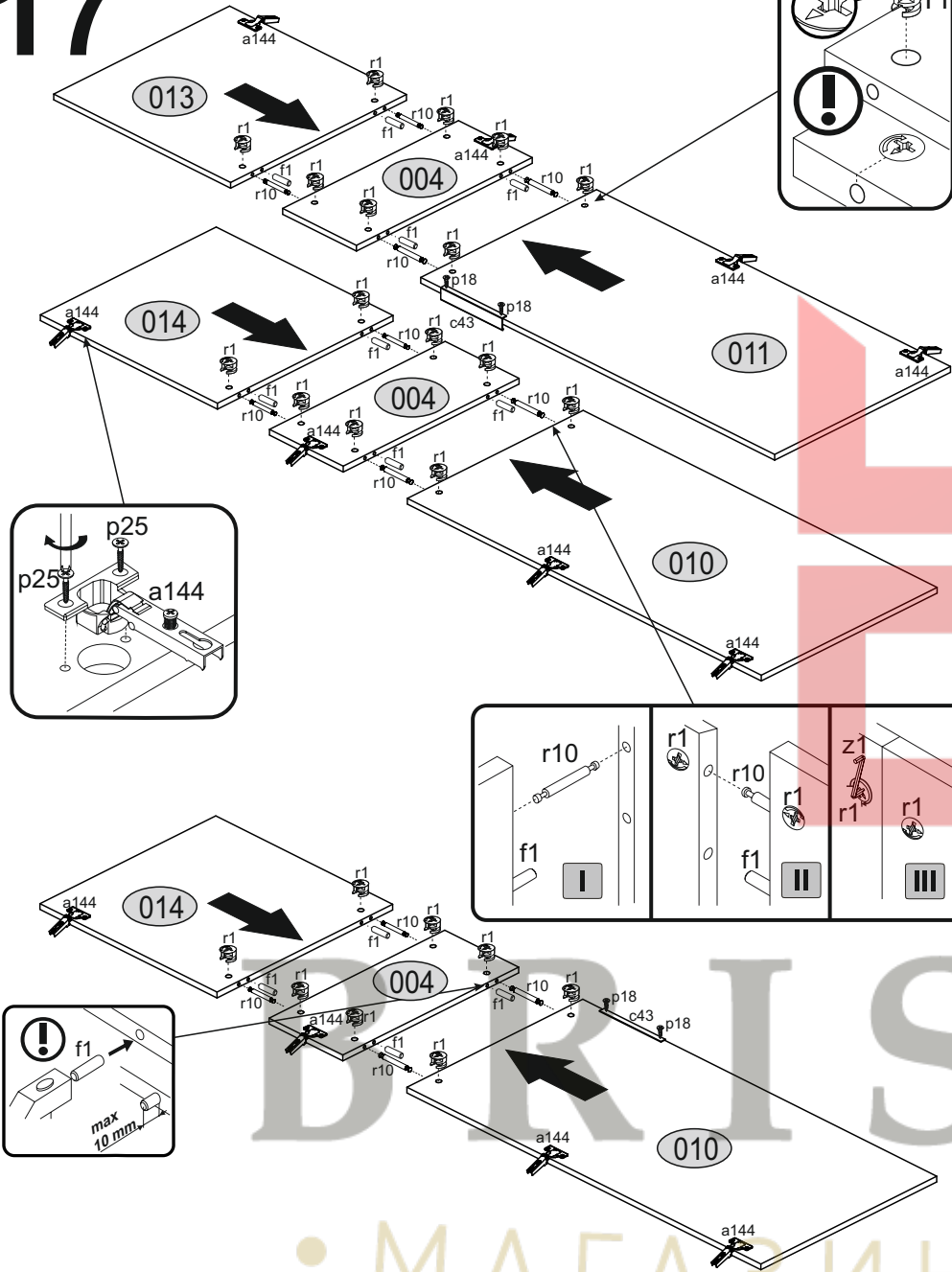
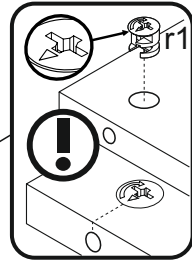
16



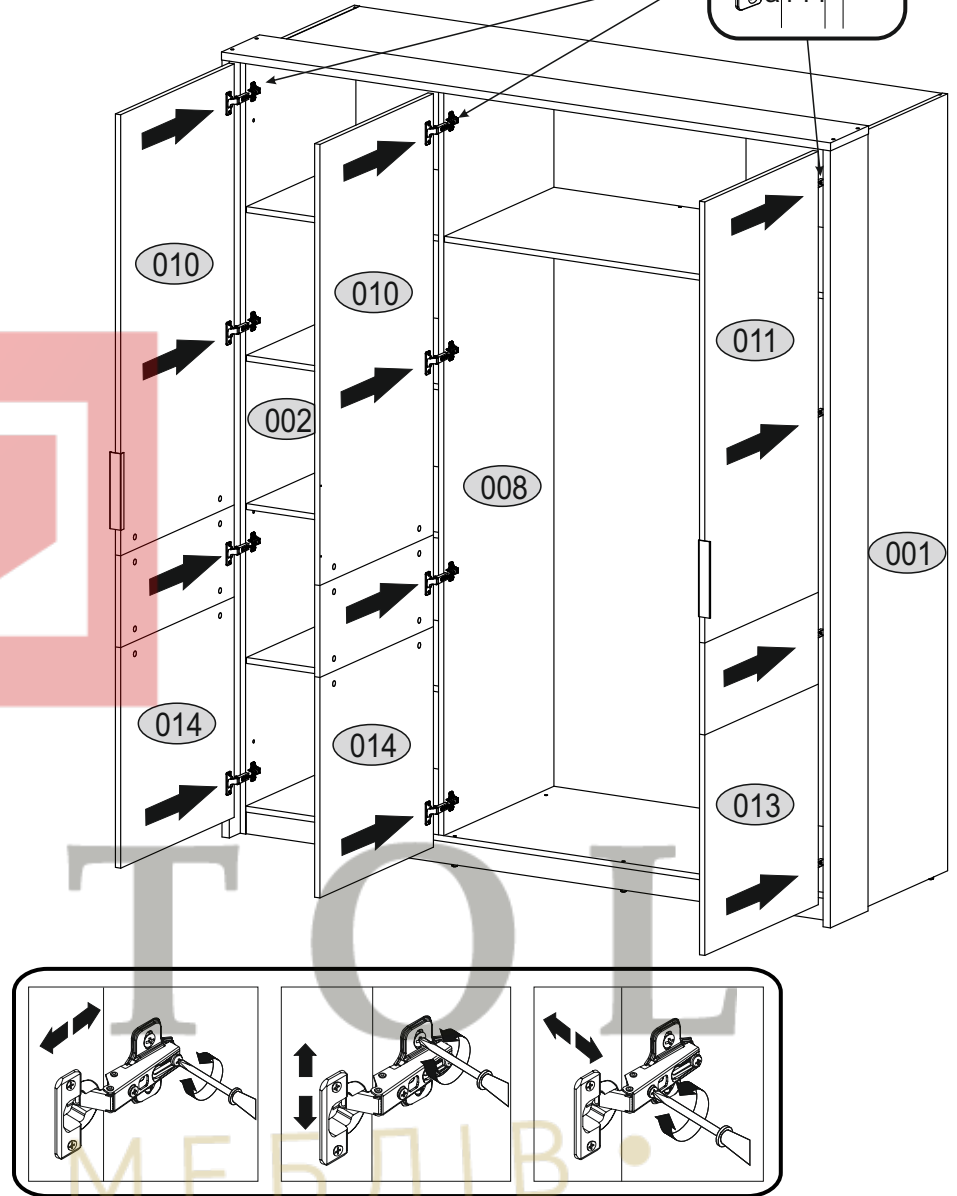
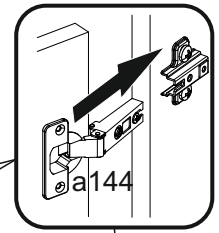
B R I S T O L

• M A T E R I A L S •

17

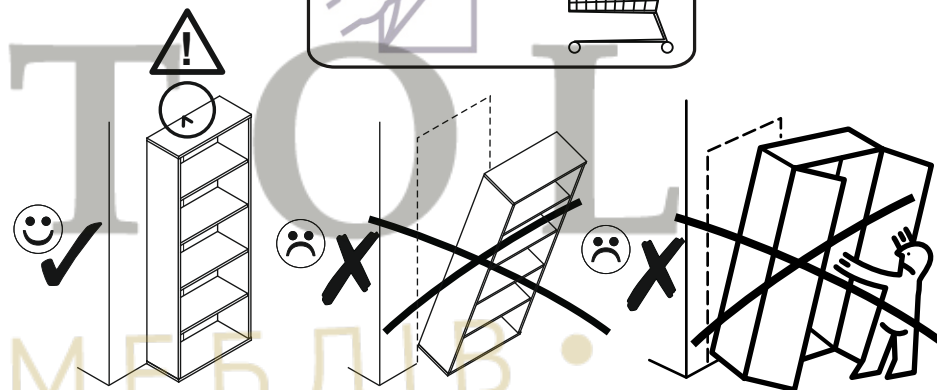
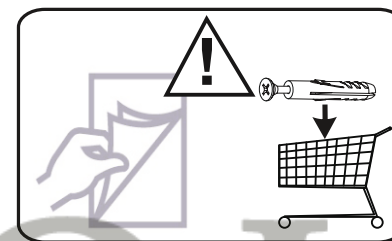
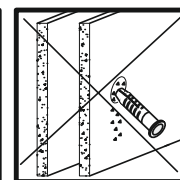
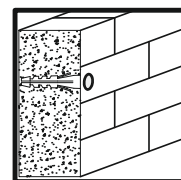
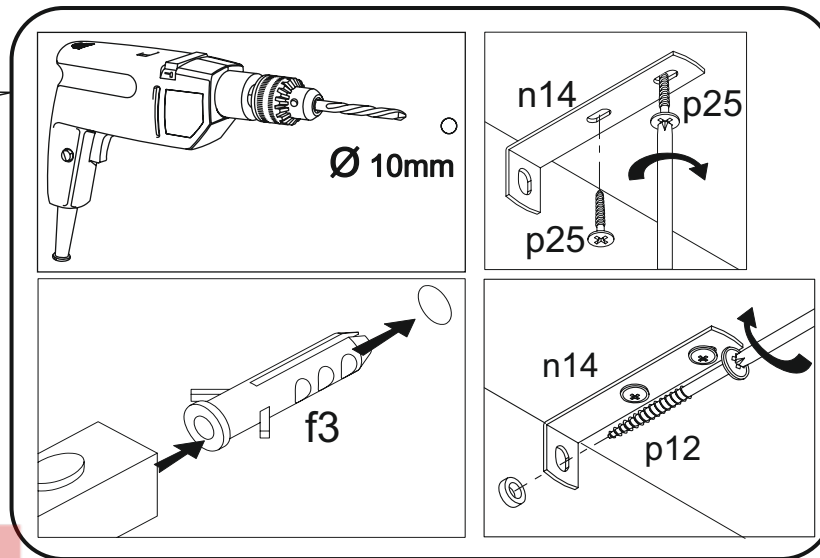
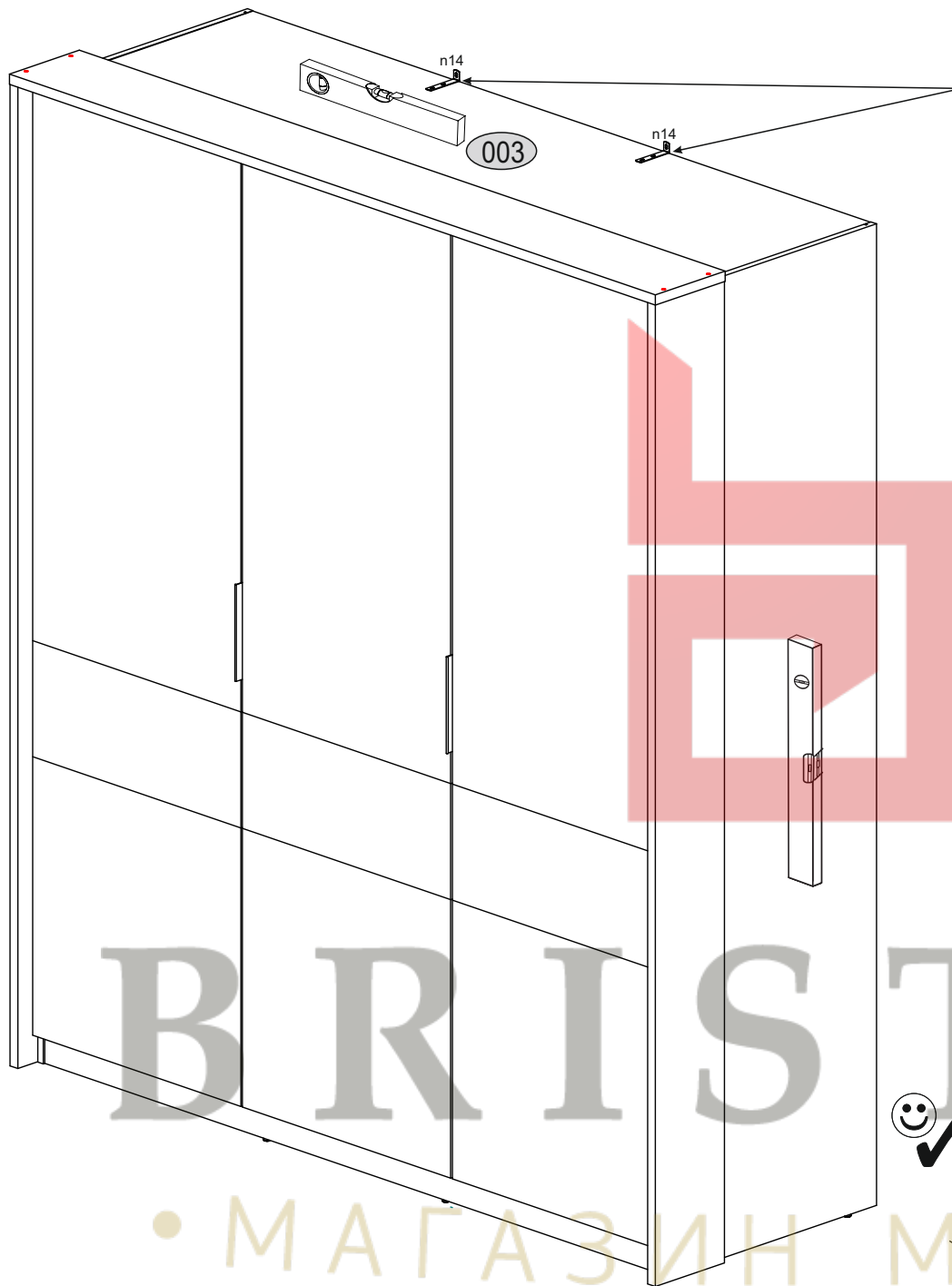


18



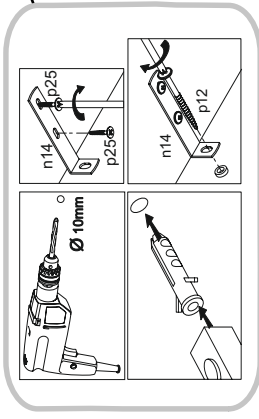
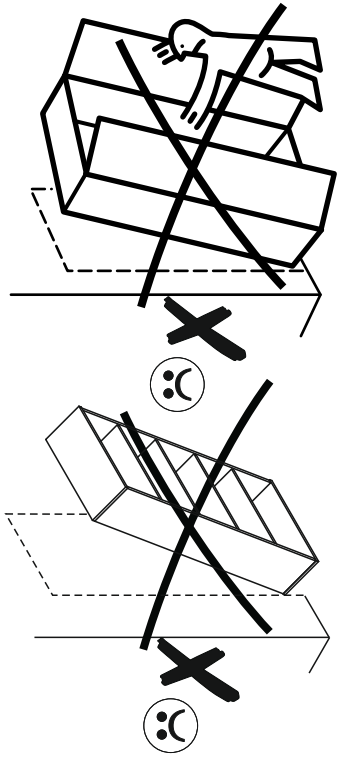
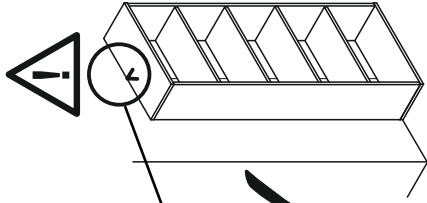
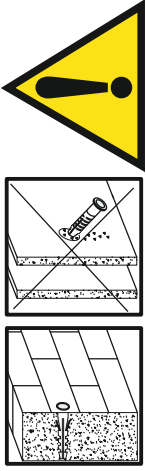
• МАГАЗИН МЕБЛІВ •

19



BRISTOL

• МАГАЗИН МЕБЛІВ •



EN.

WARNING! To prevent this furniture from tripping over, fix it to the wall permanently. Fixing devices are not included since different wall materials require different types of fixing devices. Please make sure you chose the correct ones for your type of wall.

HR.

NAPOMENI! Namještaj mora biti trajno pričvršćen za zid, kako bi se izbjegao rizik od njegova prevrtanja. U paketu nema vijaka za pričvršćivanje, jer se vrsta montaže mora prilagoditi vrsti zida. Odaberite pravu vrstu prema Vašoj vrsti zida.

E.

¡ATENCIÓN! El mueble debe ser

fijado permanentemente a la pared para evitar el riesgo relacionado con el vuelco del mueble. En el paquete no hay tornillos de fijación, ya que se debe elegir el tipo de fijación adecuado para el tipo de pared. Elija el apropiado para su tipo de pared.

CN.

注意! 本家具需要固定在牆上以免倒塌。箱子里没有安装螺钉。因为安装方式需要根据牆的类型调整。请按照您的牆类型选择适合的安装方式。

RU.

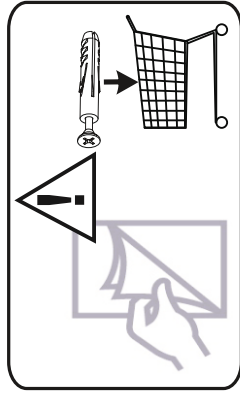
ПРИМЕЧАНИЕ! Эту мебель необходимо всегда прикруплять к стене, чтобы избежать рисков, связанных с переворотом мебели. В пакете нет крепежных винтов, потому что тип крепления должен быть выбран в соответствии с типом стены. Выберите, пожалуйста, правильные винты к вашей стене.

SLO.

POZOR! Pohištvo trajno pritrdite na steno, da preprečite tveganje, da se prevrne. V paketu ni pritrdilnih vijakov, saj je treba način pritrditve ustrezno izbrati glede na vrsto stene. Izberite način, ki je ustrezen za vašo steno.

I.

ATTENZIONE! Il mobile deve essere permanentemente fissato alla parete per evitare i rischi derivanti da un ribaltamento del mobile. La confezione non include le viti di fissaggio, in quanto il tipo di fissaggio deve essere scelto in base al tipo di parete. Utilizzare viti appropriate in base al materiale della parete.



PL.

UWAGA! Mebel należy trwale zamocować do ściany, aby uniknąć ryzyka związanego z przewróceniem się mebla. W paczce nie ma śrub mocujących, ponieważ rodzaj mocowania należy odpowiednio dobrać do rodzaju ściany. Dobierz właściwie do Twojego rodzaju ściany.

SK.

POZOR! Nábytok musí byť trvalo pripevnený k stene tak, aby sa zamedzilo riziku prevrátenia.

Balík neobsahuje upevňovacie skrutky, pretože typ upevnenia je treba vybrať podľa typu steny. Vyberte typ vhodný pre Vašu stenu.

FR.

ATTENTION! Ce meuble doit être fixé en permanence au mur pour éviter les risques de chute. Les vis de fixation ne sont pas livrées car

le type de fixation doit être choisi en fonction du type de mur.

Sélectionnez les fixations adaptées au mur.

HU.

FIGYELEM! Rögzítse a bútortakot a falhoz, hogy elkerülje a bútor felborulásának kockázatát. A készletben nem található rögzítőcsavarok, mivel a rögzítés típusa a fal típusától függ. Válassza ki a fal típusának megfelelő kötélemeket.

D.

ACHTUNG! Um alle mit dem Umkippen des Möbels verbundenen Risiken auszuschließen, muss das Möbel fest an der Wand verankert werden.

Beschläge für die Wandbefestigung sind nicht beigebracht, da diese von der jeweiligen Wandbeschaffenheit abhängig sind. Bitte solche Befestigungsschläge wählen, die für die heimischen Wände geeignet sind.

CZ.

POZOR! Nábytek je nutné pevně připevnit ke zdi, abychom se vyhnuli riziku spojenému s jeho převrnutím.

Součástí balení nejsou připevňovací šrouby, protože způsobu připevnění je nutné zvolit podle druhu stěny.

Vyberte správný pro Váš typ stěny.

UA.

Примітка. Цю мебель необхідно завжди прикріплювати до стіни, щоб уникнути ризиків, пов'язаних з падінням мебелі.

У пакеті немає кріпильних гвинтів, тому що тип кріплення повинно бути вибране відповідно до типу стіни

Виберіть, будь ласка відповідні гвинти до вашої стіни.

GRE.

ΠΡΟΕΙΔΟΠΟΙΗΣΗ! Για αποφυγή απυξήματος, στερεώστε το έπιπλο στον τοίχο μόνιμα. Τα εξαρτήματα τοποθέτησης δεν περιλαμβάνονται καθώς για κάθε τοίχο απαιτούνται διαφορετικά εξαρτήματα. Παρακαλώ βεβαιωθείτε ότι έχετε επιλέξει τα κατάλληλα για τον δικό σας τοίχο εξαρτήματα.