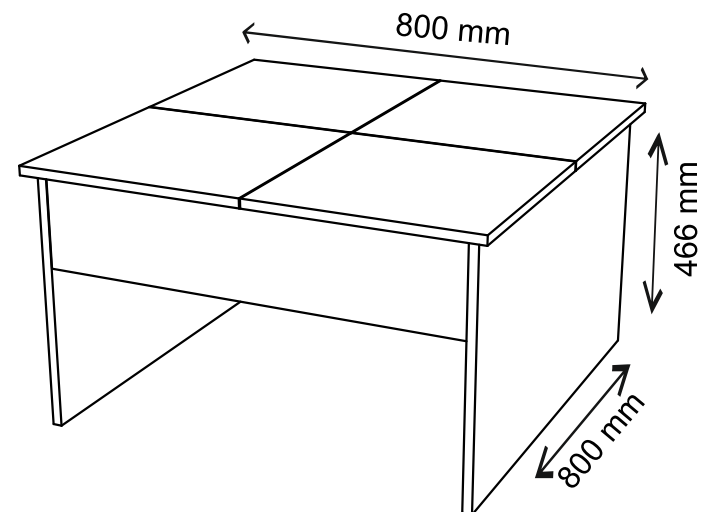
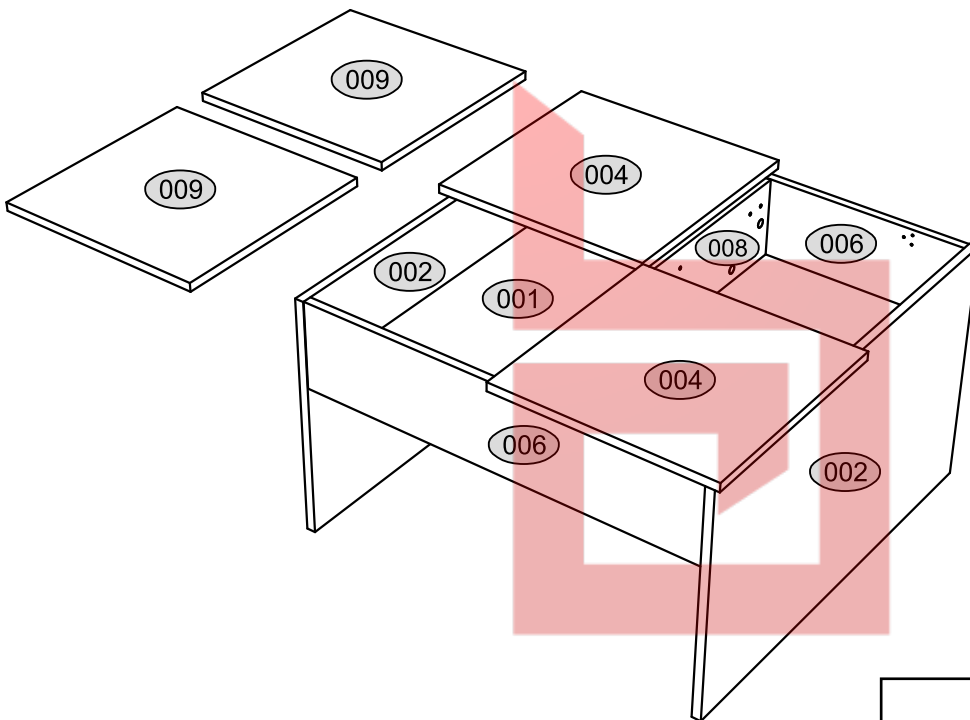
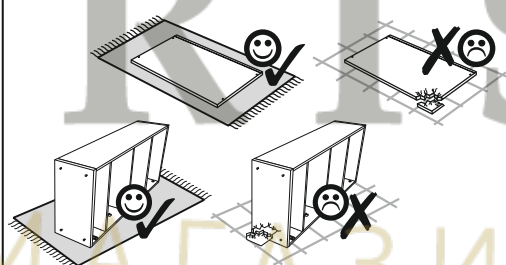
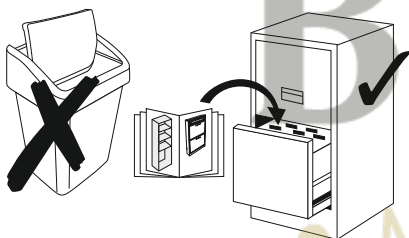
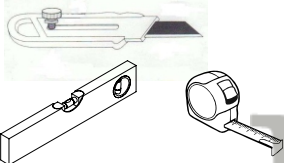
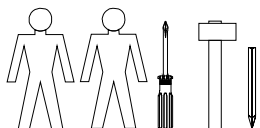
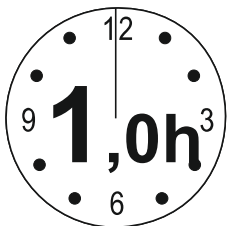










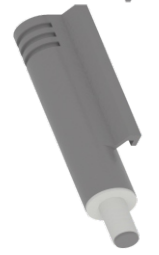


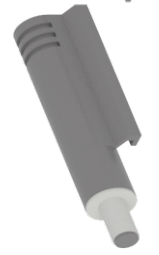



Installation manual

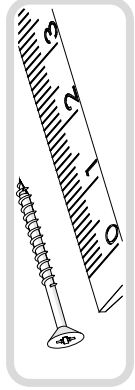
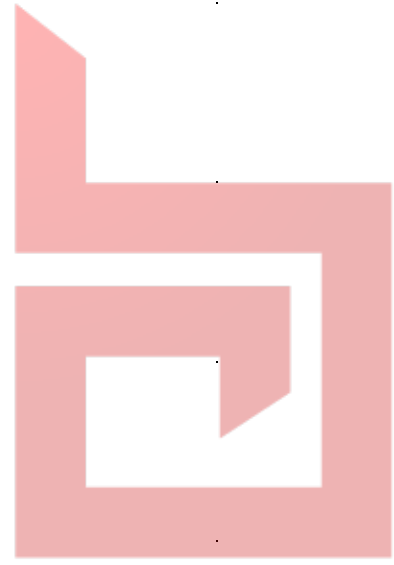
LUCAS



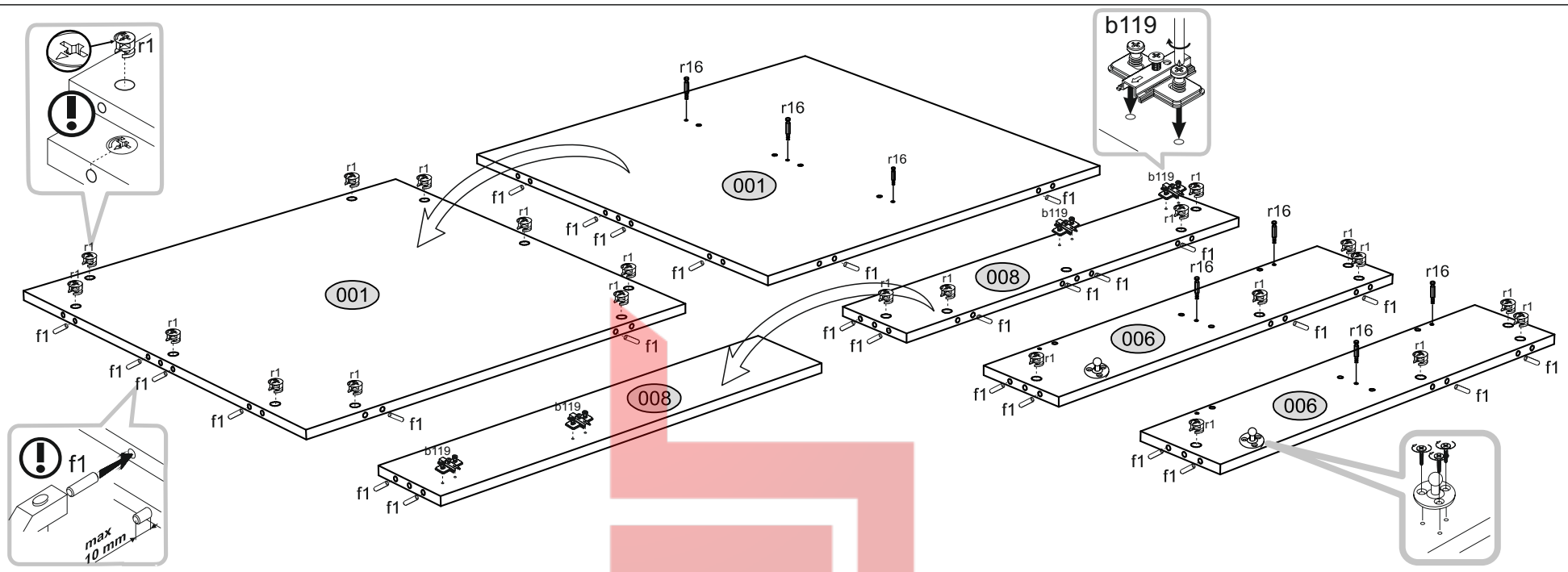
Code	Dimensions				Package
001	728	726	16	1	1/1
002	760	444	16	2	1/1
004	399	399	16	2	1/1
006	728	161	16	2	1/1
008	144	726	16	1	1/1
009	399	399	16	2	1/1
Accessories					1/1

<p>8x p25 Ø3,5x16</p> 	<p>4x a145</p> 	<p>1x z1</p> 	<p>36x f1 Ø8x30</p> 	<p>4x b119</p> 	<p>2x m25</p> 	<p>27x r16</p> 	<p>27x s2</p> 	<p>4x m31</p> 	<p>27x r1 Ø15x12</p> 	<p>4x k1</p> 	 
---	--	--	---	--	--	--	---	---	--	--	---

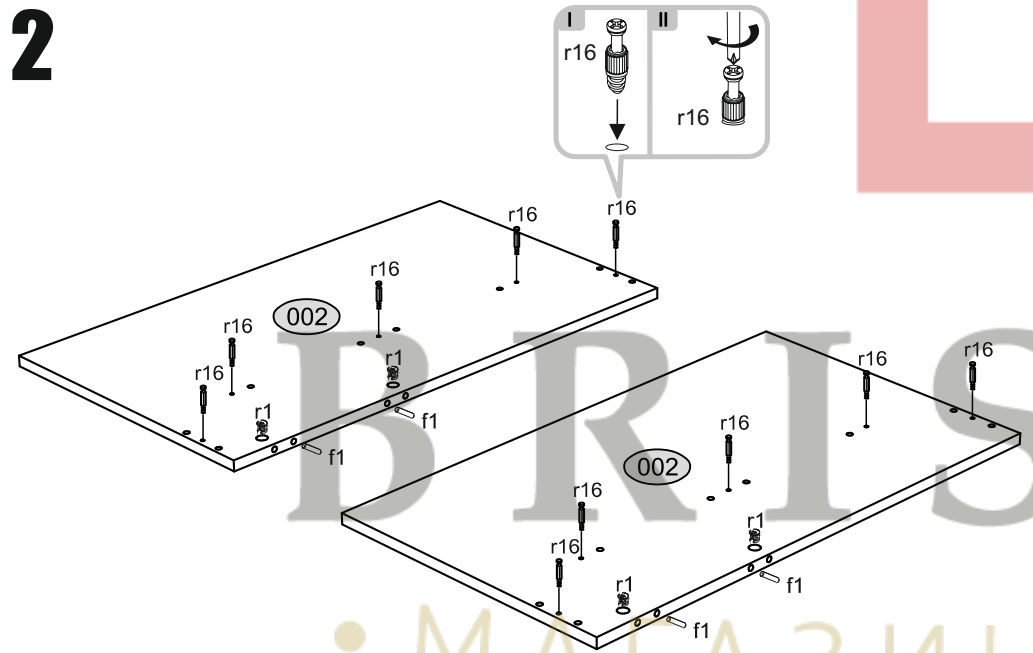
BRISTOL
МАГАЗИН МЕБЛІВ



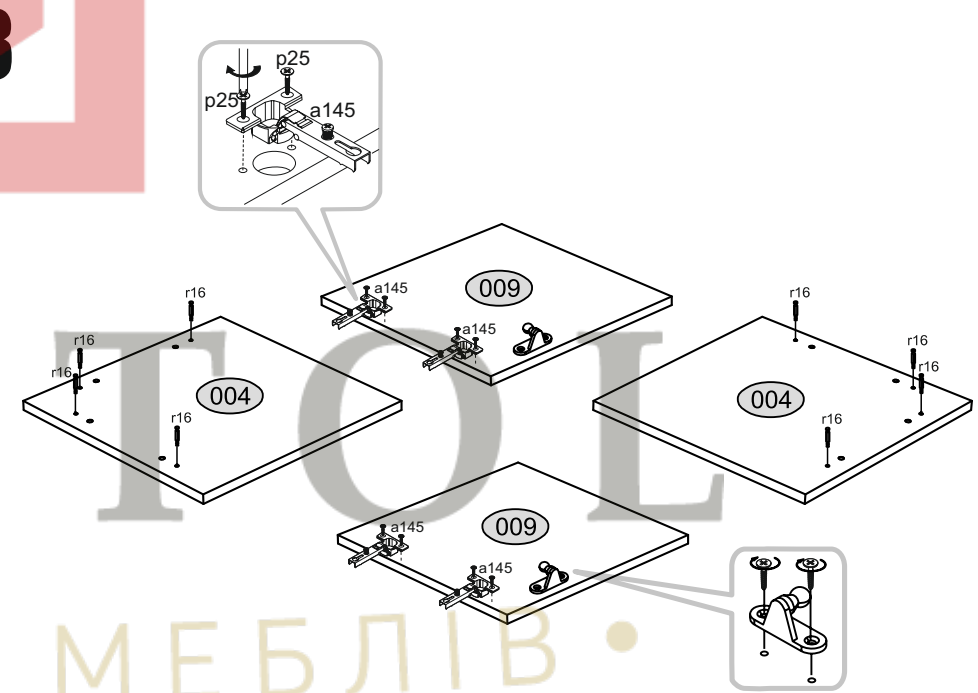
1



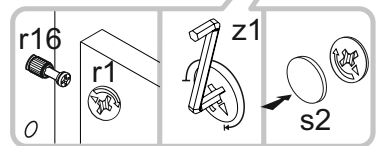
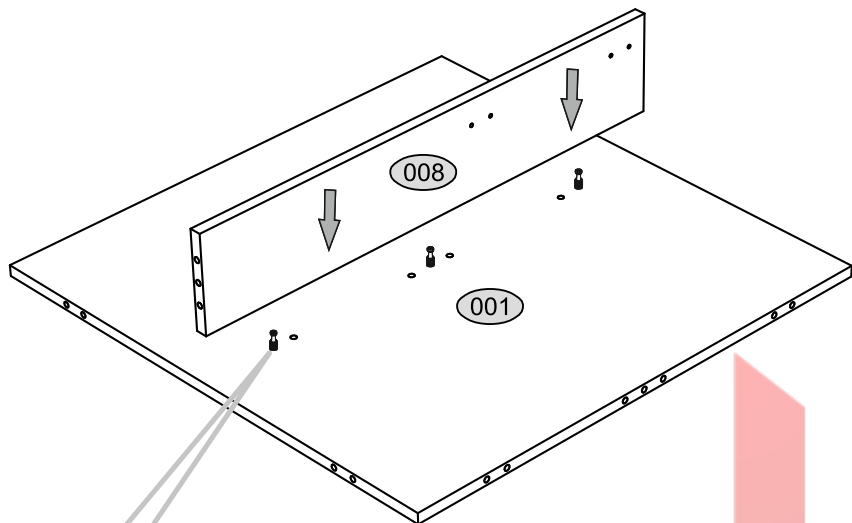
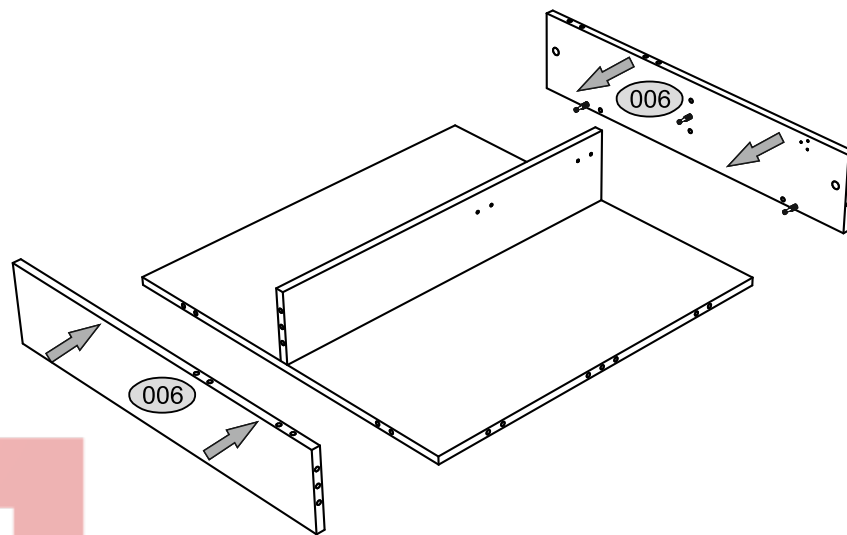
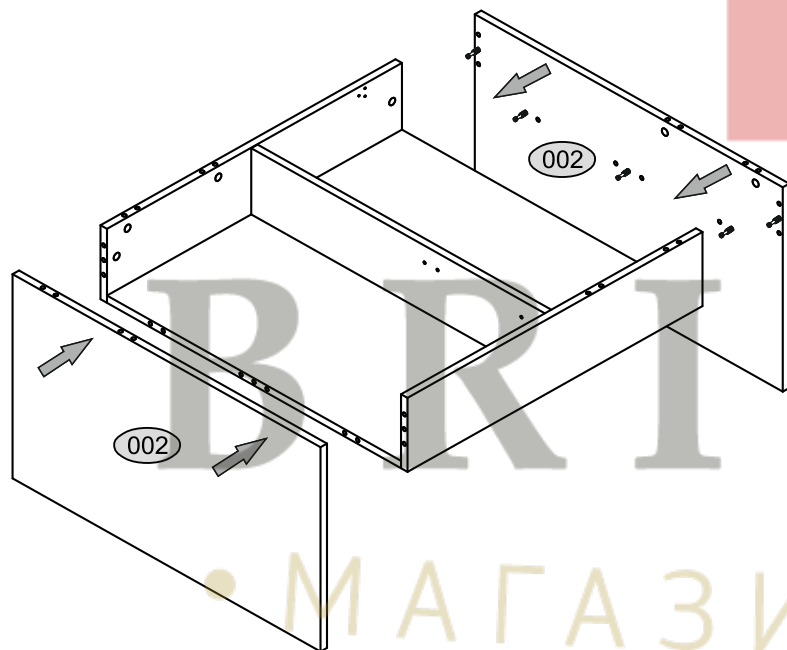
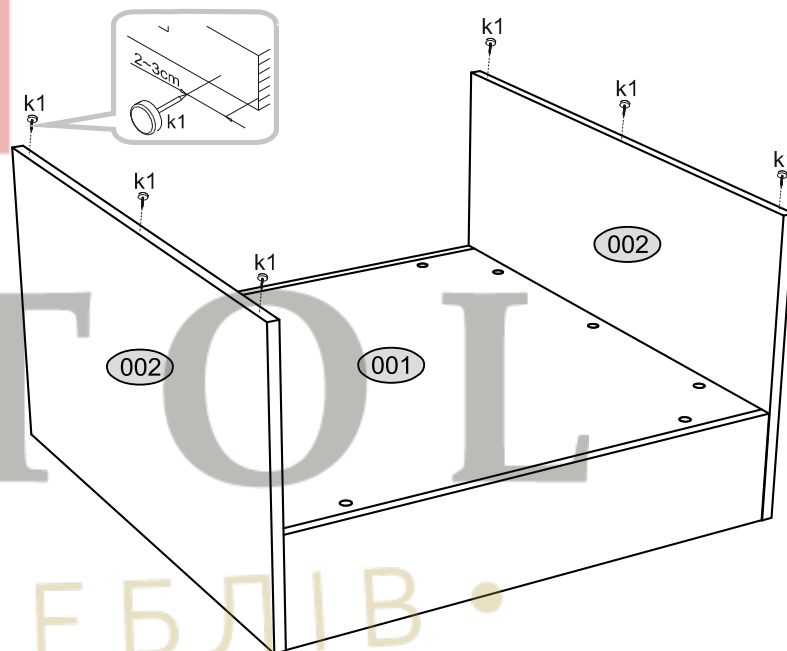
2



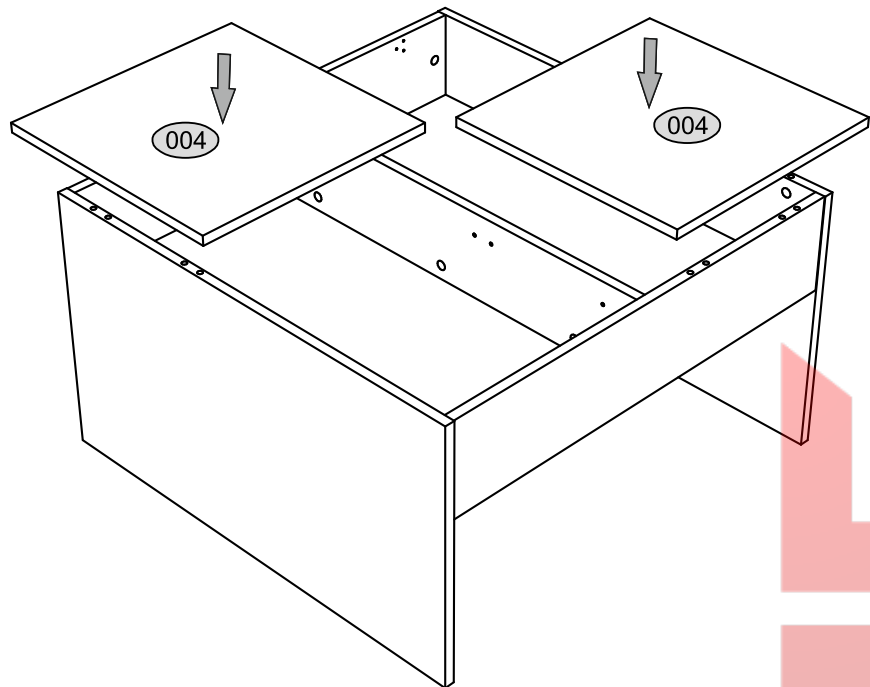
3



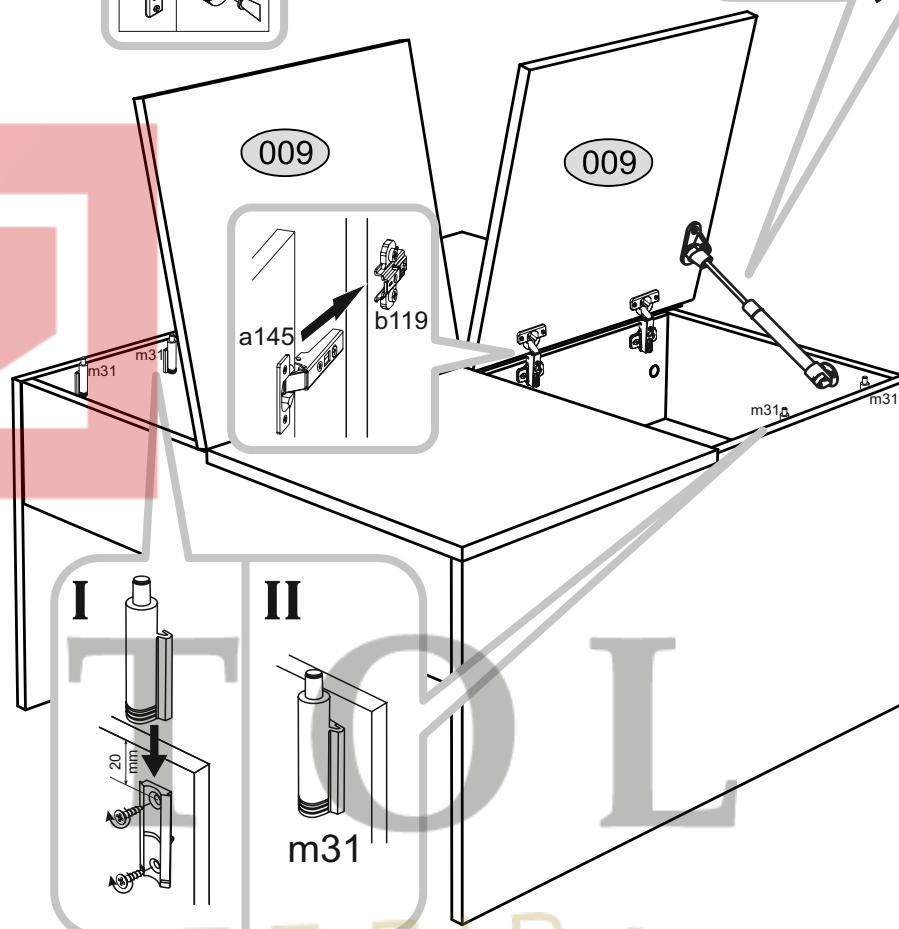
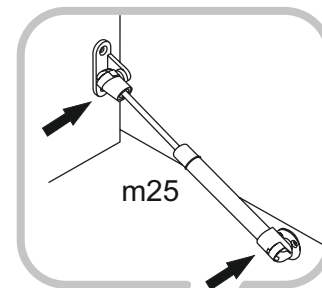
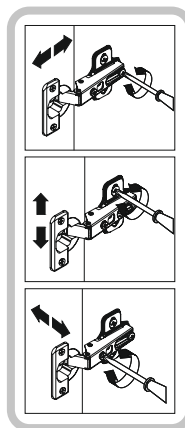
• МАГАЗИН МЕБЛІВ •

4**5****6****7**

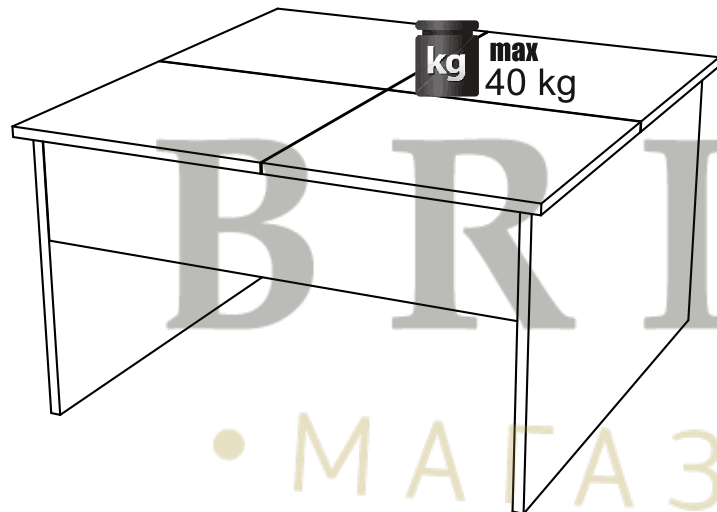
8



9



10



• МАГАЗИН МЕБЛІВ •