

UA

ІНСТРУКЦІЯ ПО ВИКОРИСТАННЮ МЕБЛІВ

Шановний клієнте, у випадку рекламачії, просимо користуватись номером коду, який поданий в інструкції монтажу та надавати дані (дата, серія, прізвище, та № пакувальника) на етикетках, розміщених на пачках. Всі зауваження та пропозиції потрібно вносити до пункту закупівлі меблів.

Увага! Не складати меблів, якщо будуть виявлені недоліки або пошкодження цих елементів.

Виробник залишає за собою право зміни виробу, які не призводять до зміни функціонального призначення.

Виробник гарантує відповідність меблів до вимог стандартів при дотриманні умов транспортування, зберігання, монтажу та експлуатації.

Гарантійний термін експлуатації меблів: дитячих і для громадських приміщень – 18 місяців, побутової – 24 місяці.

Гарантійний термін рахується з дня продажу меблів.

ПРАВИЛА КОРИСТУВАННЯ МЕБЛЯМИ ТА ДОГЛЯД ЗА НИМИ

- Користуватися меблями належить у сухих приміщеннях, захищених від шкідливих атмосферних впливів.
- Монтаж меблів слід виконувати згідно з інструкцією монтажу, використовуючи для цього відповідні знаряддя.
- Місце складання меблів, по можливості, повинно знаходитись якнайближче до того місця, де постійно стоятимуть меблі.
- При встановленні меблів потрібно порівняти їх по горизонталі.
- Переміщення меблів повинно відбуватись шляхом перенесення без додаткового навантаження. **УВАГА!** Пересування меблів по підлозі може спричинити їх пошкодження. Під час перенесення потрібно триматись за вертикальні елементи меблів (боки, ніжки). Не можна триматись за елементи, які схильні до пошкодження (плити, шухляди і т.п.).
- Не потрібно надмірно навантажувати меблі. Це може спричинити їх пошкодження.
- Під час користування меблями, якщо є така потреба, належить перевірити стан ексцентричних сполучень.
- Поверхню меблів потрібно чистити вологою ганчіркою чи паперовим рушником. Засоби по догляду мають відповідати меблевим вимогам.

ЗАУВАЖЕННЯ

Увага: якщо кілок виступає з отвору на довжину більшу, ніж 10мм, то слід його добити, замінити або вкоротити, тому що це може призвести до ушкодження боковин під час збирання меблів.

Увага: перед прибиттям задніх стінок уважно перевірити рівність діагоналей

Увага: Дотискувальний винт регулює відкриття кришки бару (вкручування гвинта полегшує опускання кришки бару).

Увага: Прикріпити сегмент до стіни. Не виконання цього застереження може призвести до падіння сегменту під час використання.

Увага: Щоб запобігти переміщенню надставки по нижній тумбочці, слід перед тим, як присунути до стіни, з'єднати їх елементами **л52**. Недотримання вищевказаних рекомендацій може спричинити перевернення надставки під час користування нею.

RU

ІНСТРУКЦІЯ ИСПОЛЬЗОВАНИЯ МЕБЕЛИ

Уважаемый пользователь, в случае предъявления жалоб, просьба использовать номер кода, указанный в инструкции монтажа и подавать данные (дата, серия, фамилия и номер упаковщика) на этикетках, находящихся на пачках. Все замечания и жалобы следует предъявлять по месту покупки мебели.

Внимание: не монтировать элементы в случае их деформации или при наличии других недостатков.

Производитель оставляет за собой право изменения изделия, которые не приводят к изменению функционального назначения.

Производитель гарантирует соответствие мебели требованиям стандартов при соблюдении условий транспортировки, хранения, сборки и эксплуатации.

Гарантійний термін експлуатації мебелі: дитячої і для громадських приміщень – 18 мес, побутової – 24 мес.

Гарантійний термін рахується з дня продажу мебелі.

ПРАВИЛА ОБСЛУЖИВАННЯ И УХОДА ЗА МЕБЕЛЬЮ

- Мебель следует использовать в сухих помещениях, защищенных от воздействия неблагоприятных атмосферных условий.
- Монтаж мебели следует проводить согласно инструкции, используя соответствующие инструменты.
- Место сборки мебели должно быть как можно ближе места постоянной установки.
- Мебель при установке выровнять по горизонтали.
- Перемещение мебели по мере возможности должно происходить переносом и без добавочного веса. **Внимание:** перемещение мебели волоком грозит нанесением дефектов. Во время переноса, мебель следует брать за вертикальные элементы: бока, ножки и т.д. Запрещается брать за горизонтальные элементы: панели, полки и т.д.
- Не следует чрезмерно перегружать мебель, так как это может привести к ее деформации.
- В течении пользования мебелью, в случае необходимости следует проверять эксцентрики.
- Поверхность мебели следует протирать мокрой тряпкой или бумажным полотенцем. Не использовать чистящих химических средств.

ПРИМЕЧАНИЕ

Замечание: в случае выхода шканта из отверстия более чем на 10 мм, нужно его вбить, поменять или укоротить, так как он может нанести ущерб бокам во время сборки.

Замечание: перед креплением древесноволокнистой плиты (задней стенки) следует проверить равенство диагоналей.

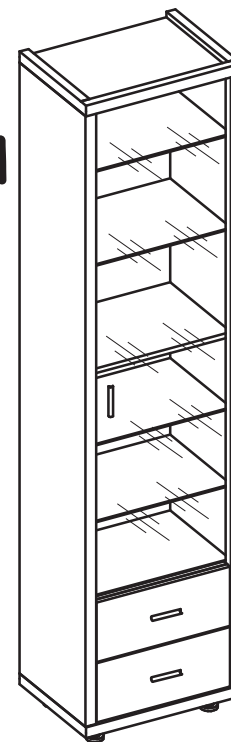
Замечание: Прижимной шуруп регулирует открывание двери бара (вкручивание шурупа облегчает опускание двери).

Замечание: Прикрепить сегмент к стене. Не соблюдение грозит неустойчивым положением сегмента во время использования.

Замечание: с целью избежания перемещения надставки по нижнему шкафчику следует перед придвижением к стене соединить их пластинами **л52**. Несоблюдение вышеуказанной рекомендации грозит опрокидыванием надставки во время эксплуатации.

ІНСТРУКЦІЯ МОНТАЖУ ІНСТРУКЦІЯ МОНТАЖА

ПЕРЛИНА НОВА ПЭРЛЫНА НОВАЯ Вітрина Витрина

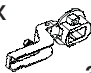

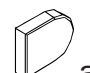

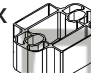
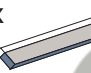

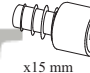
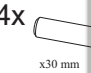

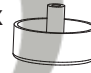












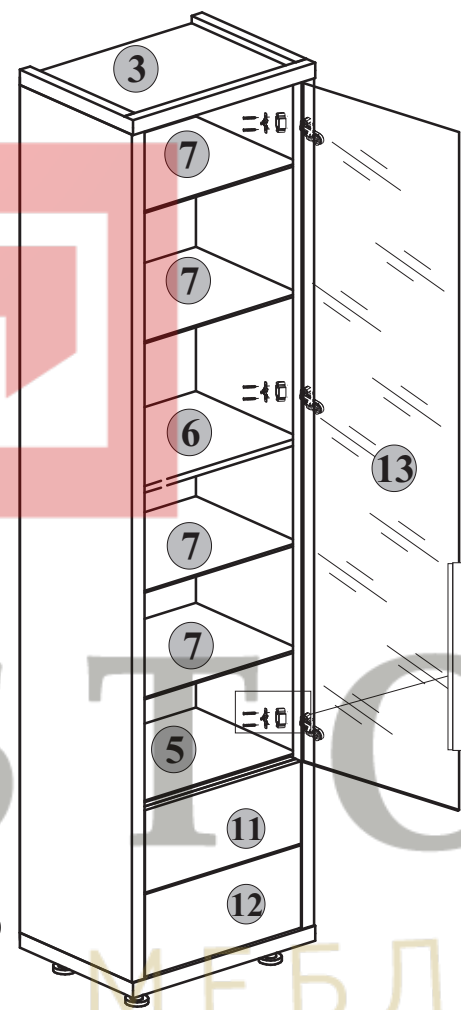
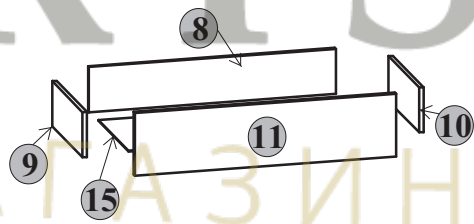
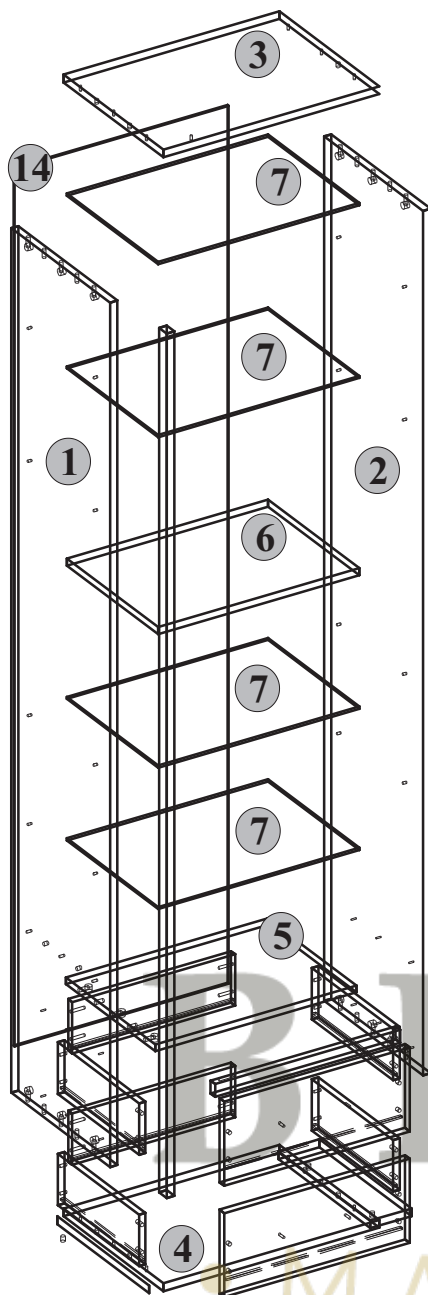
ВМВ ХОЛДІНГ

Львівська обл.
м. Червоноград
пр.Шевченка, 18а

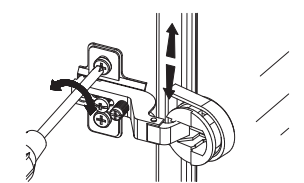
Для монтажу потрібно:
Для монтажа нужно:
You need for fitting-up:
ZurMontagewerdenSiebrauchen:



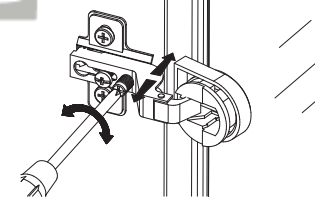
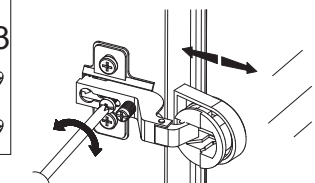
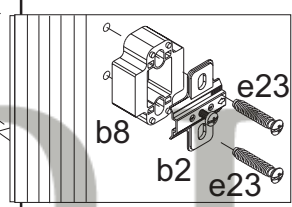
3x  a12 ¹	3x  a12 ²	3x  a12 ³	3x  b2
3x  b8	3x  c93	16x  x17 mm d3	1x  x15 mm d5
24x  x30 mm f1	60x  l1	4x  k27	2x  o1
2x  x20 mm p39	6x  x 0 mm p53	4x  x30 mm p9	32x  x12 mm #16 r1
2x  300 mm w37 ^{DR}	2x  300 mm w37 ^{CL}	2x  300 mm w37 ^{DL}	2x  300 mm w37 ^{CL}
			32x  s2



Символ Symbol	Розмір/Размер Measurements Ausmass	Код Code Kode
1	2018x385	PR2-104
2	2018x385	PR2-105
3	518x388	PR2-204
4	518x388	PR2-205
5	485x352	PR2-304
6	485x352	PR2-303
7	485x352	PR2-305
8	396x115	PR2-502
9	316x115	PR2-500
10	316x115	PR2-501
11	450x169	PR2-002
12	450x169	PR2-003
13	1664x450	PR2-008
14	2078x512	PR2-603
15	315x412	PR2-602



Регуляція дверей
Регуляция дверей
Adjustment of door
Türeinstellung



МАТІАЗИН МЕБЛІВ