

UA

ІНСТРУКЦІЯ ПО ВИКОРИСТАННЮ МЕБЛІВ

Шановний клієнте, у випадку реклаमाції, просимо користуватись номером коду, який поданий в інструкції монтажу та надавати дані (дата, прізвище, та № пакувальника) на етикетках, розміщених на пачках. Всі зауваження та пропозиції потрібно вносити до пункту закупівлі меблів.

Увага! Не складати меблів, якщо будуть виявлені недоліки або пошкодження цих елементів.

Виробник залишає за собою право зміни виробу, які не призводять до зміни функціонального призначення.

Виробник гарантує відповідність меблів до вимог стандартів при дотриманні умов транспортування, зберігання, монтажу та експлуатації.

Гарантійний термін експлуатації меблів: дитячих і для громадських приміщень – 18 місяців, побутової – 24 місяці.

Гарантійний термін рахується з дня продажу меблів.

ПРАВИЛА КОРИСТУВАННЯ МЕБЛЯМИ ТА ДОГЛЯД ЗА НИМИ

- Користуватись меблями належить у сухих приміщеннях, захищених від шкідливих атмосферних впливів.
- Монтаж меблів слід виконувати згідно з інструкцією монтажу, використовуючи для цього відповідні знаряддя.
- Місце складання меблів, по можливості, повинно знаходитись якнайближче до того місця, де постійно стоятимуть меблі.
- При встановленні меблів потрібно порівняти їх по горизонталі.
- Переміщення меблів повинно відбуватись шляхом перенесення без додаткового навантаження. **УВАГА!** Пересування меблів по підлозі може спричинити їх пошкодження. Під час перенесення потрібно триматися за вертикальні елементи меблів (боки, ніжки). Не можна триматись за елементи, які схильні до пошкодження (плити, шухляди і т.п.).
- Не потрібно надмірно навантажувати меблі. Це може спричинити їх пошкодження.
- Під час користування меблями, якщо є така потреба, належить перевірити стан ексцентричних сполучень.
- Поверхню меблів потрібно чистити вологою ганчіркою чи паперовим рушником. Засоби по догляду мають відповідати меблевим вимогам.

ЗАУВАЖЕННЯ

§1 Увага: якщо кілок виступає з отвору на довжину більшу, ніж 10мм, то слід його добити, замінити або вкоротити, тому що це може призвести до ушкодження боковин під час збирання меблів.

§2 Увага: перед прибиттям задніх стінок уважно перевірити рівність діагоналей

§3 Дотискувальний винт регулює відкриття кришки бару (вкручування гвинта полегшує опускання кришки бару).

§4 Увага: Прикріпити сегмент до стіни. Не виконання цього застереження може призвести до падіння сегменту під час використання.

§5 Увага: Щоб запобігти переміщенню надставки по нижній тумбочці, слід перед тим, як присунути до стіни, з'єднати їх елементами **n52**. Недотримання вищевказаних рекомендацій може спричинити перевернення надставки під час користування нею.

RU

ІНСТРУКЦІЯ ИСПОЛЬЗОВАНИЯ МЕБЕЛИ

Уважаемый пользователь, в случае предъявления жалоб, просьба использовать номер кода, указанный в инструкции монтажа и подавать данные (дата, фамилия и номер упаковщика) на этикетках, находящихся на пакетах. Все замечания и жалобы следует предъявлять по месту покупки мебели.

Внимание: не монтировать элементы в случае их деформации или при наличии других недостатков.

Производитель оставляет за собой право изменения изделия, которые не приводят к изменению функционального назначения.

Производитель гарантирует соответствие мебели требованиям стандартов при соблюдении условий транспортировки, хранения, сборки и эксплуатации.

Гарантийный срок эксплуатации мебели: детской и для общественных помещений – 18 мес, бытовой – 24 мес.

Гарантийный срок исчисляется со дня продажи мебели.

ПРАВИЛА ОБСЛУЖИВАНИЯ И УХОДА ЗА МЕБЕЛЬЮ

- Мебель следует использовать в сухих помещениях, защищенных от воздействия неблагоприятных атмосферных условий.
- Монтаж мебели следует проводить согласно инструкции, используя соответствующие инструменты.
- Место сборки мебели должно быть как можно ближе места постоянной установки.
- Мебель при установке выровнять по горизонтали.
- Перемещение мебели по мере возможности должно происходить переносом и без добавочного веса. **Внимание:** перемещение мебели волоком грозит нанесением дефектов. Во время переноса, мебель следует брать за вертикальные элементы: бока, ножки и т.д. Запрещается брать за горизонтальные элементы: панели, полки и т.д.
- Не следует чрезмерно перегружать мебель, так как это может привести к ее деформации.
- В течение пользования мебелью, в случае необходимости следует проверять эксцентрики.
- Поверхность мебели следует протирать мокрой тряпкой или бумажным полотенцем. Не использовать чистящих химических средств.

ПРИМЕЧАНИЕ

§1 Замечание: в случае выхода шканта из отверстия более чем на 10 мм, нужно его вбить, поменять или укоротить, так как он может нанести ущерб бокам во время сборки.

§2 Замечание: перед креплением древесноволокнистой плиты (задней стенки) следует проверить ровность диагоналей.

§3 Прижимной шуруп регулирует открытие двери бара (вкручивание шурупа облегчает опускание двери).

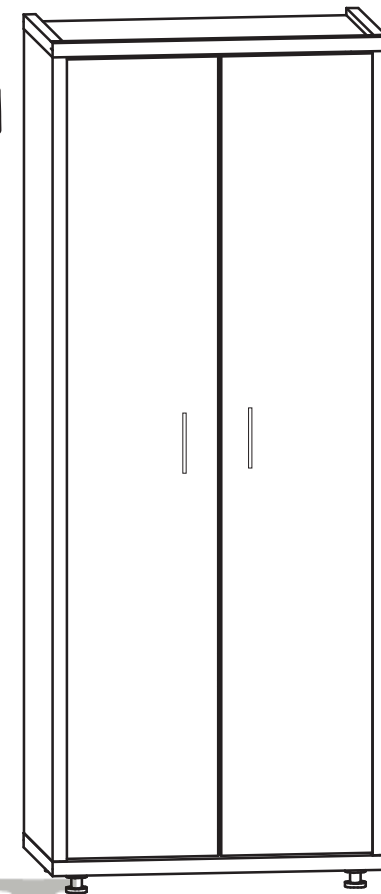
§4 Замечание: Прикрепить сегмент к стене. Не соблюдение грозит неустойчивым положением сегмента во время использования.

§5 Замечание: с целью избежания перемещения надставки по нижнему шкафчику следует перед придвижением к стене соединить их пластинами **n52**. Несоблюдение вышеуказанной рекомендации грозит опрокидыванием надставки во время эксплуатации.

**ІНСТРУКЦІЯ МОНТАЖУ
ІНСТРУКЦІЯ МОНТАЖА**

**ПЕРЛИНА НОВА
ПЭРЛЫНА НОВАЯ**

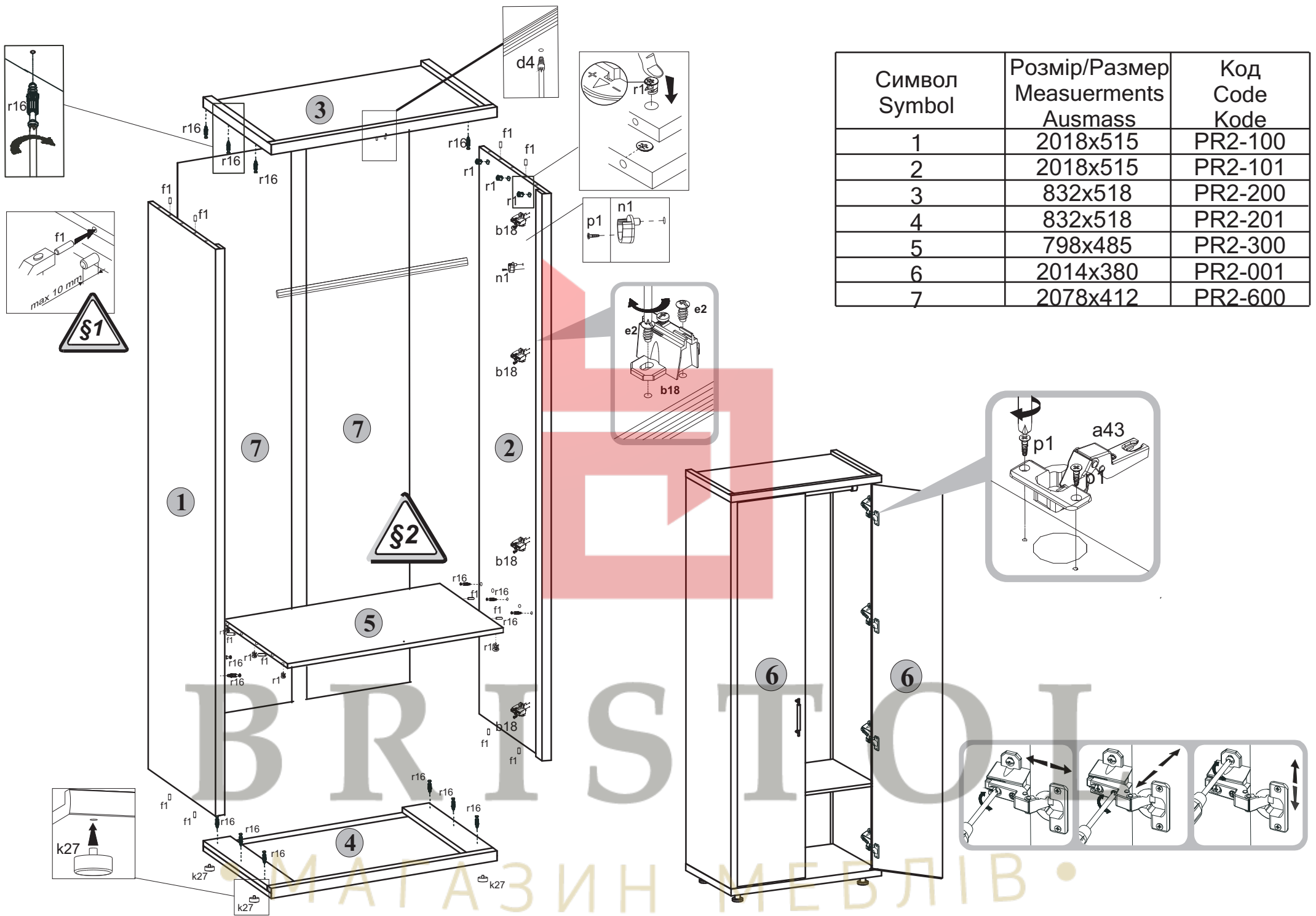
**Шафа 2d
Шкаф 2d**



ВМВ ХОЛДІНГ
Львівська обл.
м. Червоноград
пр.Шевченка, 18а

Для монтажу потрібно:
Для монтажа нужно:
You need for fitting-up:
ZurMontagewerdenSiebrauchen:

8x a43	8x b18	2x n1	2x d4 x15 mm	18x r1 x13 mm
18x r16 x12 mm #16	12x f1 x30 mm	4x k27	60x l1	18x p1 x13 mm
16x e2 x13 mm	2x c93	4x p9 x30 mm	24x s2	1x y1



Символ Symbol	Розмір/Размер Measurements Ausmass	Код Code Code
1	2018x515	PR2-100
2	2018x515	PR2-101
3	832x518	PR2-200
4	832x518	PR2-201
5	798x485	PR2-300
6	2014x380	PR2-001
7	2078x412	PR2-600

BRISTOL
МАТАЗИН МЕБЛІВ