

UA

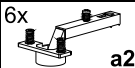




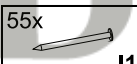
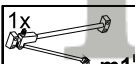
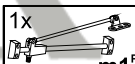
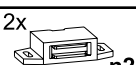
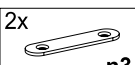
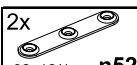
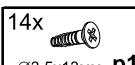


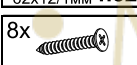




**ПОРЯДОК МОНТАЖУ**

1. В отвори Ø8 мм, які знаходяться в торцях елементів, забити кілки **f1**.  
**УВАГА!** Якщо виявиться, що кілок виступає з отвору на довжину більшу ніж 10 мм, його необхідно забити, замінити іншим або зрізати, оскільки при складанні він може пошкодити бік.  
**ТАКІ ВИПАДКИ НЕ ПІДЛЯГАЮТЬ РЕКЛАМАЦІЇ!**
2. До боків **1, 2** і полиці **6** прикрутити підкладки петель **b1**.
3. До бока **1, 2** прикрутити механізми **m1<sup>L</sup>** і **m1<sup>P</sup>** шурупами **p50**.
4. До полиці **5** прикрутити магніти **n2** шурупами **p5**.
5. Скласти сегмент згідно з малюнком і скрутити стяжними гвинтами **e1**, використовуючи спец. ключ **z1**.
6. Покласти корпус сегмента фасадом донизу на рівну поверхню і вирівняти бокові стінки так, щоб діагоналі мали однакову довжину.  
**УВАГА!** Під час монтажу елементи необхідно класти на м'яку чисту підкладку, наприклад, рушник, ковдра. Не монтувати меблі на дивані, войлоці і т.п. Недотримання вказівок виробника може призвести до появи подряпин на поверхні меблів.
7. Прибити задні стінки **10** цвяхами **l1**. (До цоколя **7** - прикрутити шурупами **p1**.)
8. З'єднати сегмент з підставкою, використовуючи пластинки **n52** і шурупи **p25**.
9. Покласти двері **8, 9** на рівну поверхню і акуратно вмонтувати петлі **a2**.
10. Прикріпити і відрегулювати двері, прикрутити ручки **c69** гвинтами **j6**.
11. До дверей **8** прикрутити механізми **m1<sup>L</sup>** і **m1<sup>P</sup>** шурупами **p1**.
12. Прикріпити сегмент до стіни при допомозі стрічки безпеки **n26<sup>L</sup>**.

RU

**ОЧЕРЕДНОСТЬ МОНТАЖА**

1. В отверстия Ø8 мм, которые находятся в торцах элементов, вбить шканты **f1**.  
**ВНИМАНИЕ!** В случае, если шкант выступает из отверстия более чем на 10 мм, его необходимо добить, заменить другим или срезать, поскольку он при монтаже может повредить боковую стенку.  
**ТАКИЕ СЛУЧАИ НЕ ПОДЛЕЖАТ РЕКЛАМАЦИИ!**
2. К бокам сегмента **1, 2** и полке **6** прикрутить подкладки петель **b1**.
3. К бокам **1, 2** прикрутить механизмы **m1<sup>L</sup>** и **m1<sup>P</sup>** шурупами **p50**.
4. К полке **5** прикрутить магниты **n2** шурупами **p5**.
5. Собрать сегмент согласно рисунку и скрутить стяжными винтами **e1**, используя спец. ключ **z1**.
6. Положить корпус сегмента лицевой стороной вниз на ровную поверхность и выровнять боковые стенки так, чтобы диагонали были равны.  
**ВНИМАНИЕ!** Во время монтажа элементы следует класть на мягкую чистую подкладку, например, полотенце, одеяло. Не монтировать мебель на диване, войлоке и т.п. Несоблюдение указаний производителя может привести к появлению царапин на поверхности мебели.
7. Прибить задние стенки **10** гвоздями **l1**. (К цоколю **7** - прикрутить шурупами **p1**.)
8. Соединить сегмент с подставкой, используя пластинки **n52** и шурупы **p25**.
9. Положить двери **8, 9** на ровную поверхность и аккуратно вмонтировать петли **a2**.
10. Прикрепить и отрегулировать двери, прикрутить ручки **c69** винтами **j6**.
11. К двери **8** прикрутить механизмы **m1<sup>L</sup>** и **m1<sup>P</sup>** шурупами **p1**.
12. Прикрепить сегмент к стене при помощи предохранительной ленты **n26<sup>L</sup>**.

Фурнітура Фурнитурa	6x  <b>a2</b>	6x  <b>b1</b>	4x  <b>c69</b>	16x  <b>e1</b> Ø7x50 мм	 <p><b>СТРІЧКА БЕЗПЕКИ</b> ПРЕДОХРАНИТЕЛЬНАЯ ЛЕНТА БЕЗОПАСНОСТИ THE SAFETY STRAP IS FOR PROTECTION ONLY</p>
12x Ø8x30мм	4x M4x30мм	55x  <b>l1</b>	1x  <b>m1<sup>L</sup></b>	1x  <b>m1<sup>P</sup></b>	
2x  <b>n2</b>	2x  <b>n3</b>	2x  <b>n52</b> 62x12/1mm	14x  <b>p1</b> Ø3,5x13mm	4x  <b>p5</b> Ø3,5x13mm	
4x Ø2,5x13mm	6x  <b>p15</b> Ø3,5x16mm	8x  <b>p50</b> Ø2,9x24mm	16x  <b>s1</b>	1x  <b>z1</b>	
			1x  <b>p38</b> Ø3,5x16 mm	1x  <b>n26<sup>L</sup></b>	

ІНСТРУКЦІЯ МОНТАЖУ

ИНСТРУКЦИЯ МОНТАЖА

**ВІКТОР | ВИКТОР**

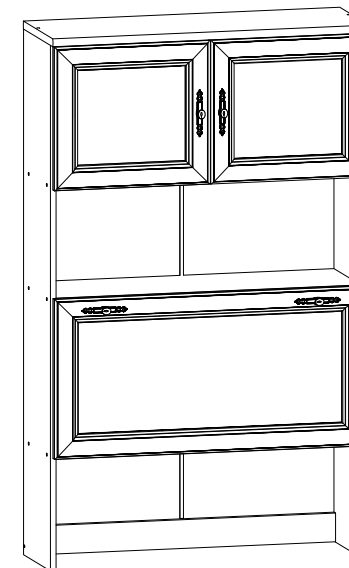
**Бар (Надставка-90)**

Габаритні розміри:

висота 149 см; ширина 90 см; глибина 32 см

Габаритные размеры:

висота 149 см; ширина 90 см; глибина 32 см



**УВАГА !!!**

*Шановний Клієнте!*

У разі виявлення в комплектації пакета відсутності будь-якого елемента або наявності браку **обов'язково!!!** -

**етикетку-ярлик** з даного пакета і **інструкцію монтажу** з відміткою кода цього елемента повернути продавцю. При відсутності **етикетки-ярлика** рекламація не приймається!

**ВНИМАНИЕ !!!**

*Уважаемый Клиент!*

В случае обнаружения в комплектации пакета отсутствия какого-либо элемента или наличия браку **обязательно!!!** -

**этикетку-ярлик** с данного пакета и **инструкцию монтажа** с пометкой кода этого элемента вернуть продавцу. При отсутствии **этикетки-ярлика** рекламація не принимается!



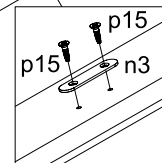
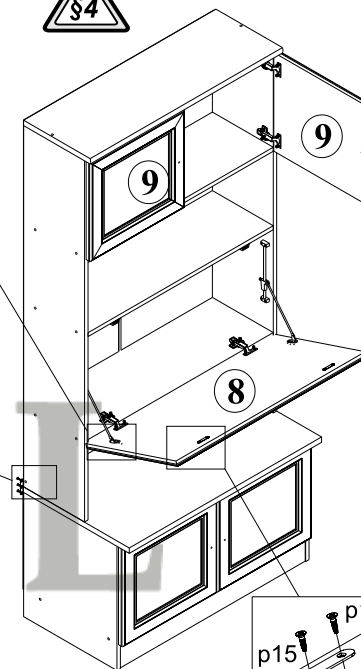
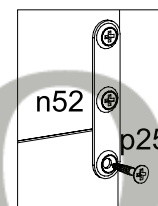
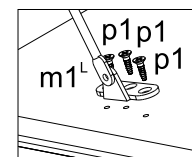
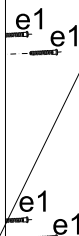
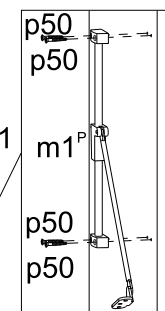
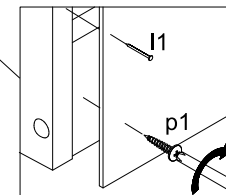
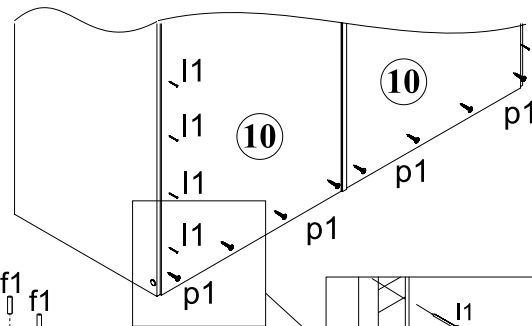
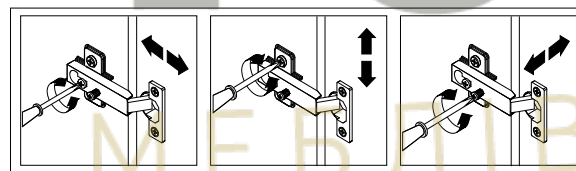
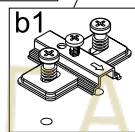
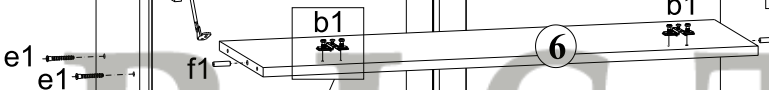
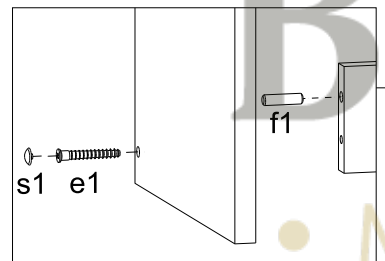
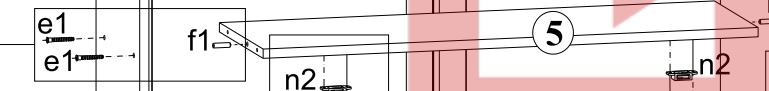
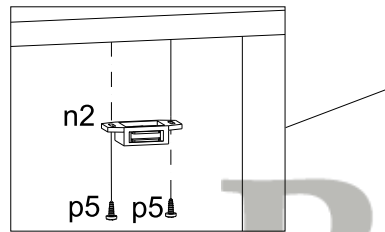
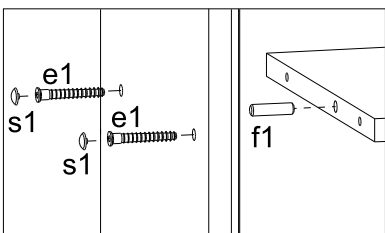
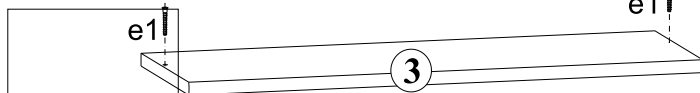
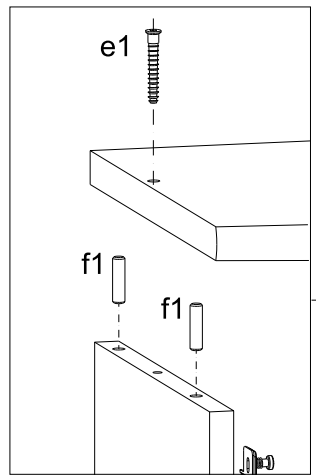
Виробник:  
ТзОВ "ГЕРБОР-ХОЛДІНГ"  
Україна, м. Володимир-Волинський  
вул. Луцька, 211а  
тел.: 2-33-33; 2-29-03



Производитель:  
ТОО "ГЕРБОР-ХОЛДИНГ"  
Украина, г. Владимир-Волынский  
ул. Луцкая, 211а  
тел.: 2-33-33; 2-29-03

№ элемента	Розміри	Код	№ пакета
№ элемента	Размеры	Код	№ пакета
1	1464x285	WS1-109	1/4
2	1464x285	WS1-110	1/4
3	900x314	WS1-205	2/4
4	867x285	WS1-305	2/4
5	867x285	WS1-306	2/4
6	867x285	WS1-307	2/4

№ элемента	Розміри	Код	№ пакета
№ элемента	Размеры	Код	№ пакета
7	867x80	WS1-404	2/4
8	886x445	WS1-006-02	4/4
9	400x441	WS1-004	4/4
10	1480x445	WS1-905	3/4
11	1382	LH-1382	1/4



UA

## ПОРЯДОК МОНТАЖУ

1. В отвори Ø8 мм, які знаходяться в торцях елементів, забити кілки **f1**. Отвори на стержень ексцентрикової стяжки лишити вільними.

**УВАГА!** Якщо виявиться, що кілок виступає з отвору на довжину більшу ніж 10 мм, його необхідно забити, замінити іншим або зрізати, оскільки при складанні він може пошкодити бік.

**ТАКІ ВИПАДКИ НЕ ПІДЛЯГАЮТЬ РЕКЛАМАЦІЇ!**

- У кришку **3** вкрутити стержні **r16**.
- У нижні торці боків **1,2** забити ковзні деталі **k1**.
- До боків **1,2** прикрутити підкладки петель **b1**.
- Скласти сегмент згідно з малюнком і скрутити, застосувавши ексцентрикову стяжку (**r1, r16**) і стяжні гвинти типу конфірмат **e1**, використовуючи спец. ключ **z1**.
- Покласти корпус сегмента фасадом донизу на рівну поверхню і вирівняти бокові стінки так, щоб діагоналі мали однакову довжину.

**УВАГА!** Під час монтажу елементи необхідно класти на м'яку чисту підкладку, наприклад, рушник, ковдра. Не монтувати меблі на дивані, войлоці і т.п. Недотримання вказівок виробника може призвести до появи подряпин на поверхні меблів.

- Прибити задню стінку **7** цвяхами **l1**.
- Покласти двері **6** на рівну поверхню і акуратно вмонтувати петлі **a2**.
- Прикріпити і відрегулювати двері, прикрутити ручки **c69** гвинтами **j6**.

RU

## ОЧЕРЕДНОСТЬ МОНТАЖА

1. В отверстия Ø8 мм, которые находятся в торцах элементов, вбить шканты **f1**. Отверстия на стержень эксцентриковой стяжки оставить свободными.

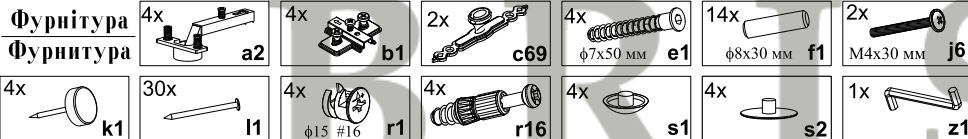
**ВНИМАНИЕ!** В случае, если шкант выступает из отверстия более чем на 10 мм, его необходимо добить, заменить другим или срезать, поскольку он при монтаже может повредить боковую стенку.

**ТАКИЕ СЛУЧАИ НЕ ПОДЛЕЖАТ РЕКЛАМАЦИИ!**

- В крышку **3** вкрутить стержни **r16**.
- В нижние торцы боков **1,2** вбить ножки **k1**.
- К бокам сегмента **1,2** прикрутить подкладки петель **b1**.
- Собрать сегмент согласно рисунку и скрутить, применив эксцентриковую стяжку (**r1, r16**) и стяжные винты **e1**, используя спец. ключ **z1**.
- Положить корпус сегмента лицевой стороной вниз на ровную поверхность и выровнять боковые стенки так, чтобы диагонали были равны.

**ВНИМАНИЕ!** Во время монтажа элементы следует класть на мягкую чистую подкладку, например, полотенце, одеяло. Не монтировать мебель на диване, войлоке и т.п. Несоблюдение указаний производителя может привести к появлению царапин на поверхности мебели.

- Прибить заднюю стенку **7** гвоздями **l1**.
- Положить двери **6** на ровную поверхность и аккуратно вмонтировать петли **a2**.
- Прикрепить и отрегулировать двери, прикрутить ручки **c69** винтами **j6**.



## Шановний Клієнте!

Всі зауваження та скарги слід пред'являти за місцем купівлі меблів.

**Увага!** Не монтувати елементи у випадку їх деформації або при наявності інших недоліків. Поверхню меблів слід протирати вологою ганчіркою або паперовим рушником.

Не застосовувати хімічні засоби чистки!

## Уважаемый Клиент!

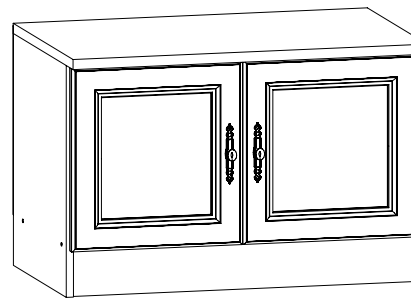
Все замечания и жалобы следует предъявлять по месту покупки мебели.

**Внимание!** Не монтировать элементы в случае их деформации или при наличии других недостатков. Поверхность мебели следует протирать влажной тряпкой или бумажным полотенцем.

Не использовать чистящие химические средства!

ИНСТРУКЦІЯ МОНТАЖУ

## ВІКТОР



ИНСТРУКЦИЯ МОНТАЖА

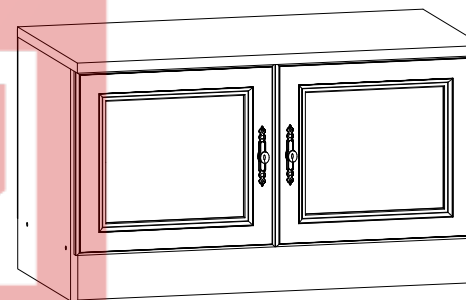
## ВИКТОР

## Підставка-80/2d

Габаритні розміри:  
висота 53 см; ширина 80 см; глибина 50 см

## Подставка-80/2d

Габаритные размеры:  
высота 53 см; ширина 80 см; глубина 50 см



## Підставка-90/2d

Габаритні розміри:  
висота 53 см; ширина 90 см; глибина 50 см

## Подставка-90/2d

Габаритные размеры:  
высота 53 см; ширина 90 см; глубина 50 см

## УВАГА !!!

## Шановний Клієнте!

У разі виявлення в комплектації пакета відсутності будь-якого елемента або наявності браку

**обов'язково!!! -**

**етикетку-ярлик** з даного пакета і **інструкцію монтажу** з відміткою кода цього елемента повернути продавцю.

При відсутності **етикетки-ярлика** рекламація не приймається!

## ВНИМАНИЕ !!!

## Уважаемый Клиент!

В случае обнаружения в комплектации пакета отсутствия какого-либо элемента или наличия браку

**обязательно!!! -**

**этикетку-ярлик** с данного пакета и **инструкцию монтажа** с пометкой кода этого элемента вернуть продавцу.

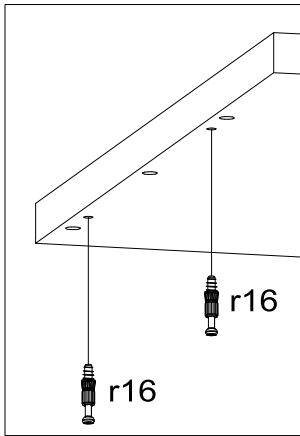
При отсутствии **этикетки-ярлика** рекламація не принимается!



Виробник:  
ТзОВ "ГЕРБОР-ХОЛДІНГ"  
Україна, м. Володимир-Волинський  
вул. Луцька, 211а  
тел.: 2-33-33; 2-29-03



Производитель:  
ТОО "ГЕРБОР-ХОЛДИНГ"  
Украина, г. Владимир-Волынский  
ул. Луцкая, 211а  
тел.: 2-33-33; 2-29-03



Підставка / Подставка - 80/2d			
№ елемента	Розміри	Код	№ пакета
1	504x437	WS1-105	1/2
2	504x437	WS1-106	1/2
3	800x495	WS1-204	1/2
4	767x437	WS1-328	1/2
5	767x100	WS1-406	1/2
6	400x391	WS1-023	2/2
7	410x795	WS1-916	1/2

Підставка / Подставка - 90/2d			
№ елемента	Розміри	Код	№ пакета
1	504x437	WS1-105	1/2
2	504x437	WS1-106	1/2
3	900x495	WS1-203	1/2
4	867x437	WS1-304	1/2
5	867x100	WS1-401	1/2
6	400x441	WS1-004	2/2
7	410x895	WS1-902	1/2

