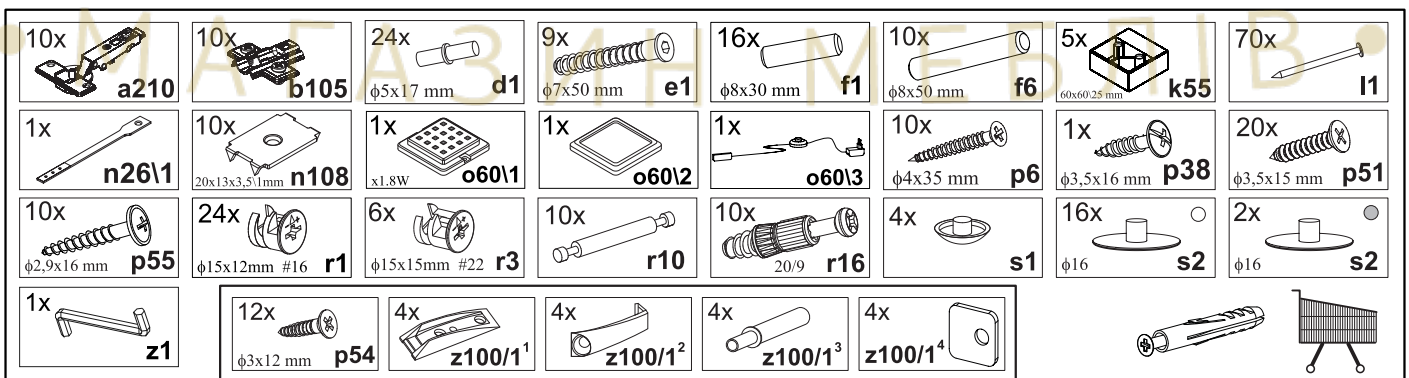
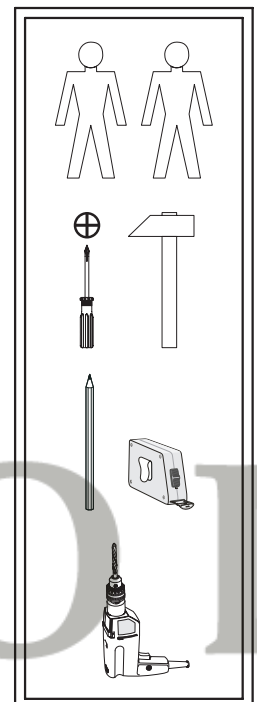
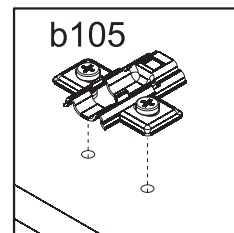
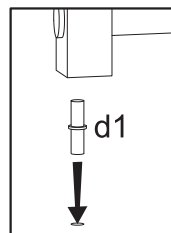
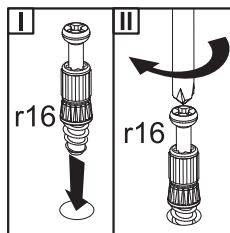
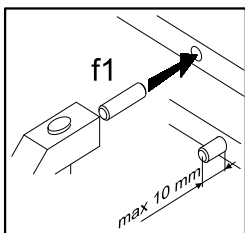
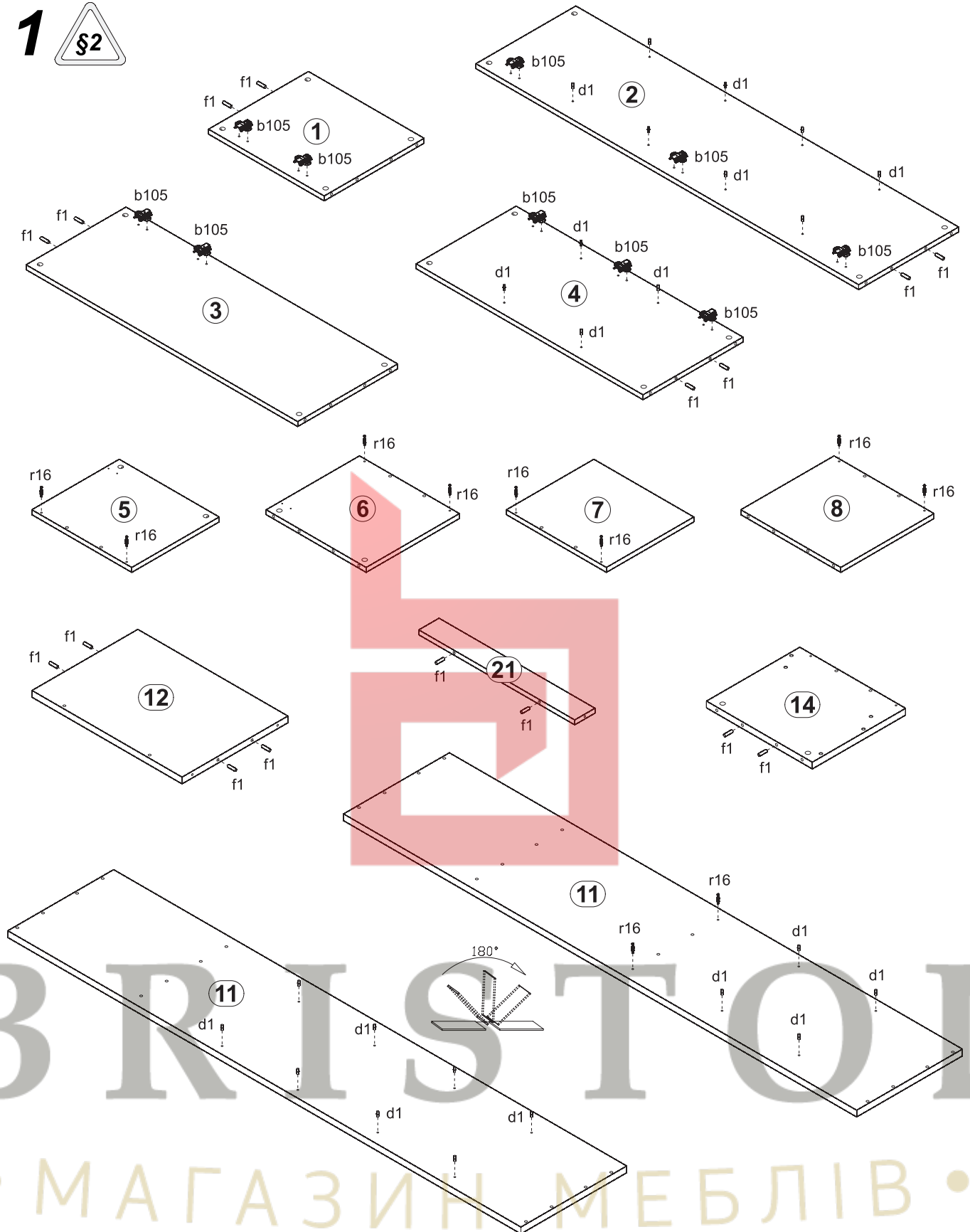


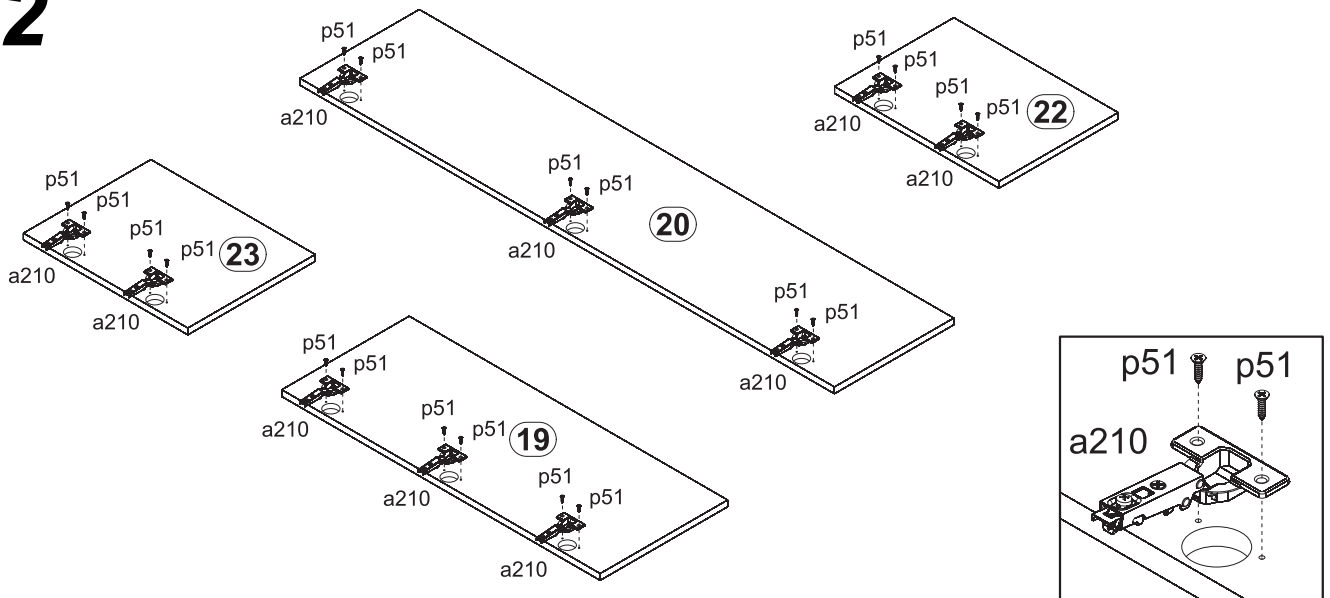
A	B	C	D	A	B	C	D		
1	LN1-117	434	375	1/3	13	LN1-224	328	397	2/3
2	LN1-119	1436	375	1/3	14	LN1-219	350	397	2/3
3	LN1-120	1019	375	1/3	15	LN1-222	333	397	2/3
4	LN1-105	851	375	1/3	16	LN1-404	562	247	2/3
5	LN1-223	328	375	1/3	17	LN1-918	1919	358	2/3
6	LN1-221	350	375	1/3	18	LN1-919	1919	355	2/3
7	LN1-225	328	375	1/3	19	LN1-014	862	345	3/3
8	LN1-220	350	375	1/3	20	LN1-015	1447	323	3/3
9	LN1-303	333	370	1/3	21	LN1-016	585	76	3/3
10	LN1-304	311	370	1/3	22	LN1-017	445	323	3/3
11	LN1-118	1925	397	2/3	23	LN1-018	445	345	3/3
12	LN1-121	563	397	2/3					



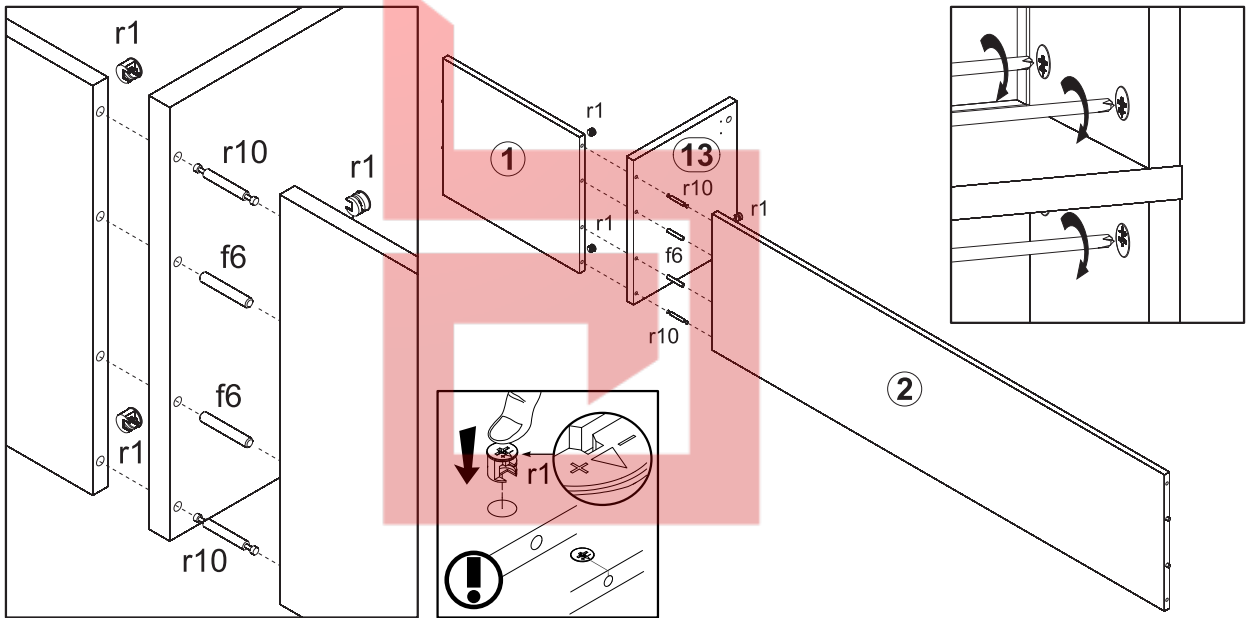
1



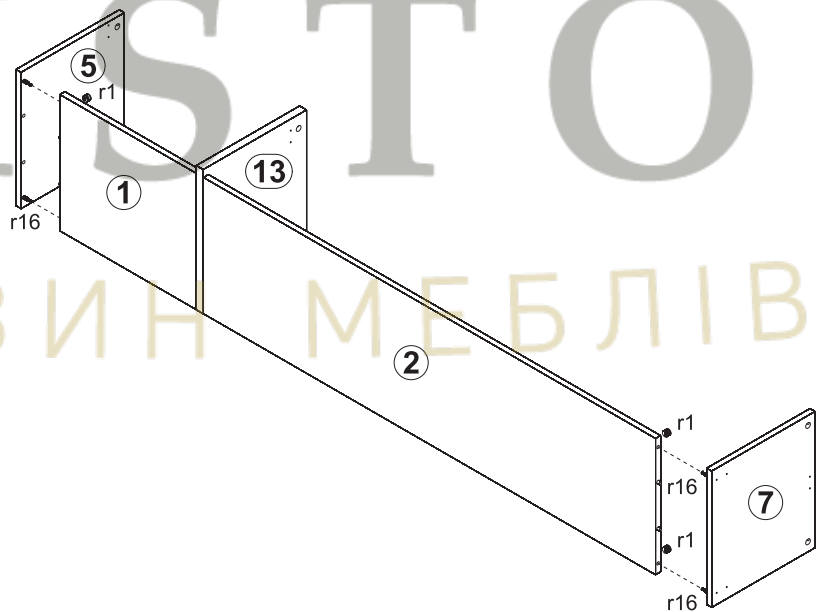
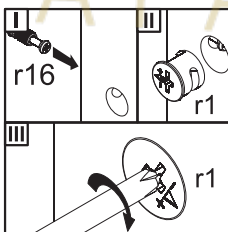
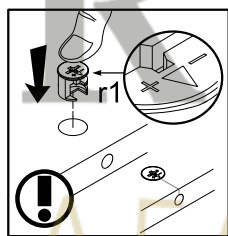
2



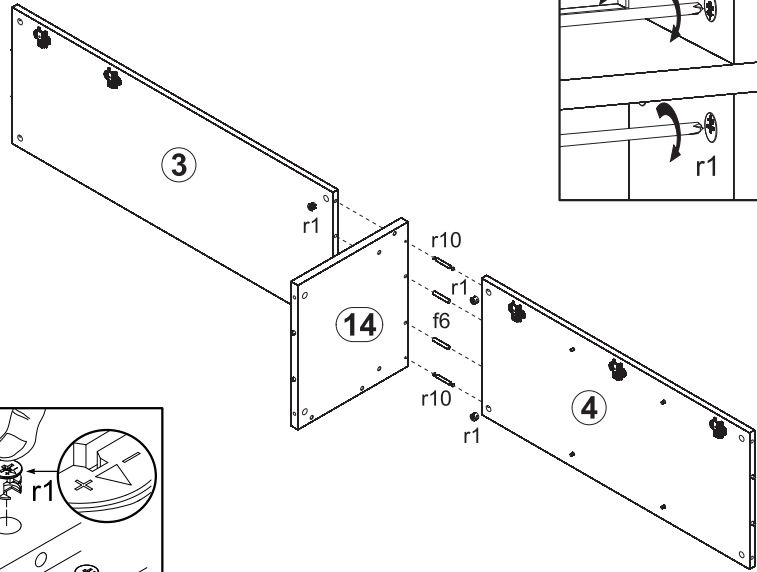
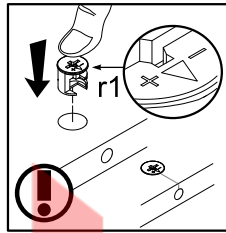
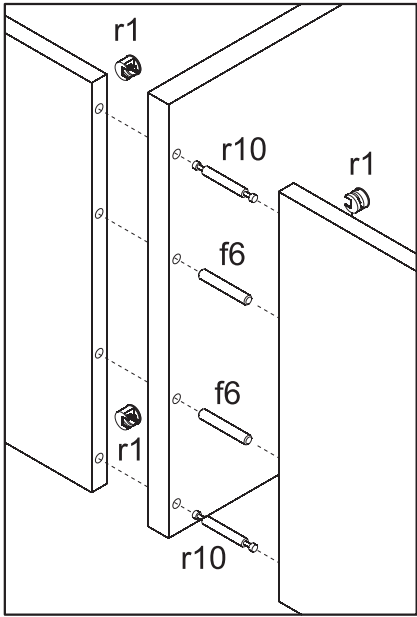
3



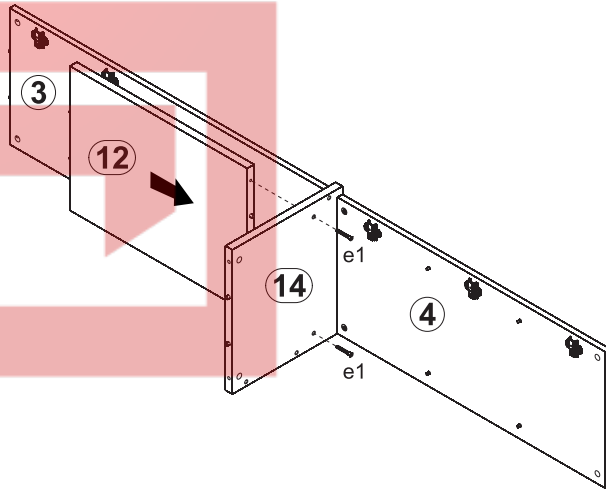
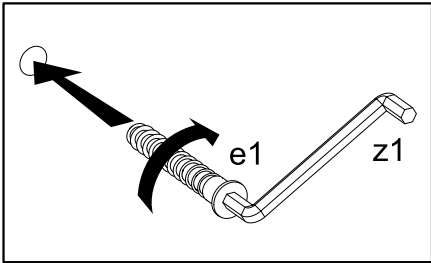
4



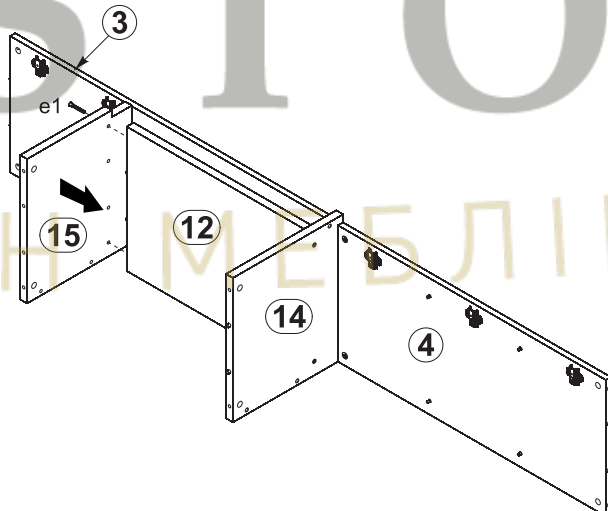
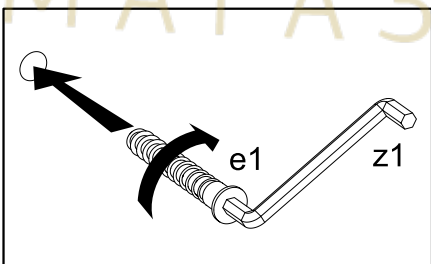
5



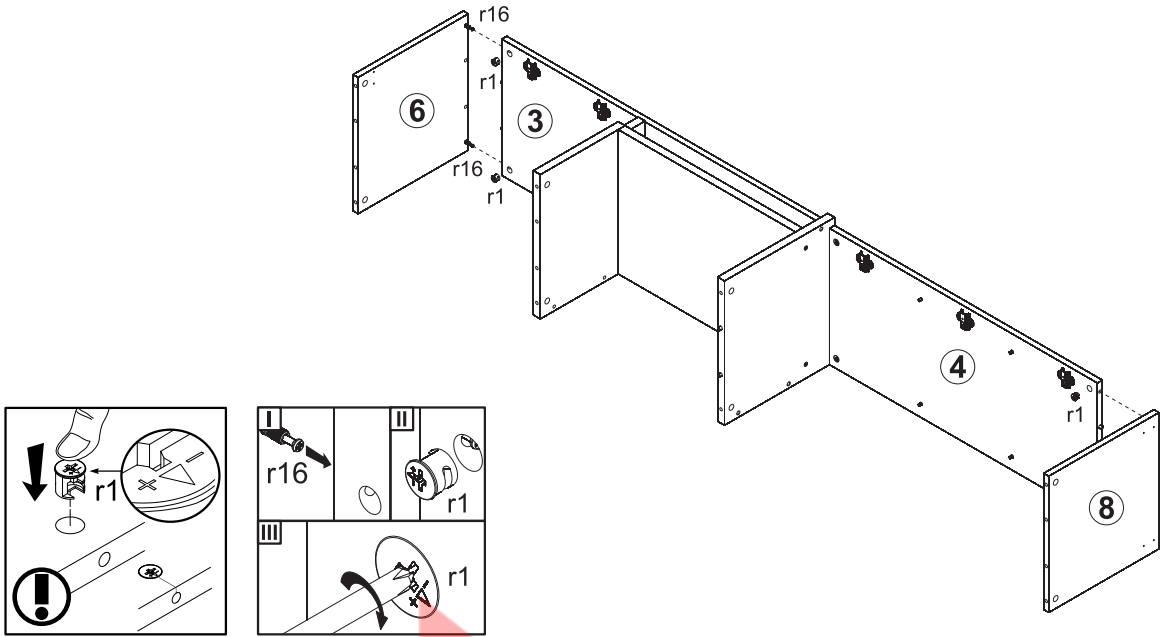
6



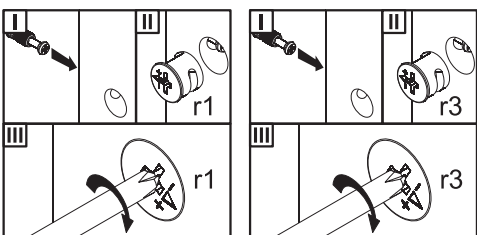
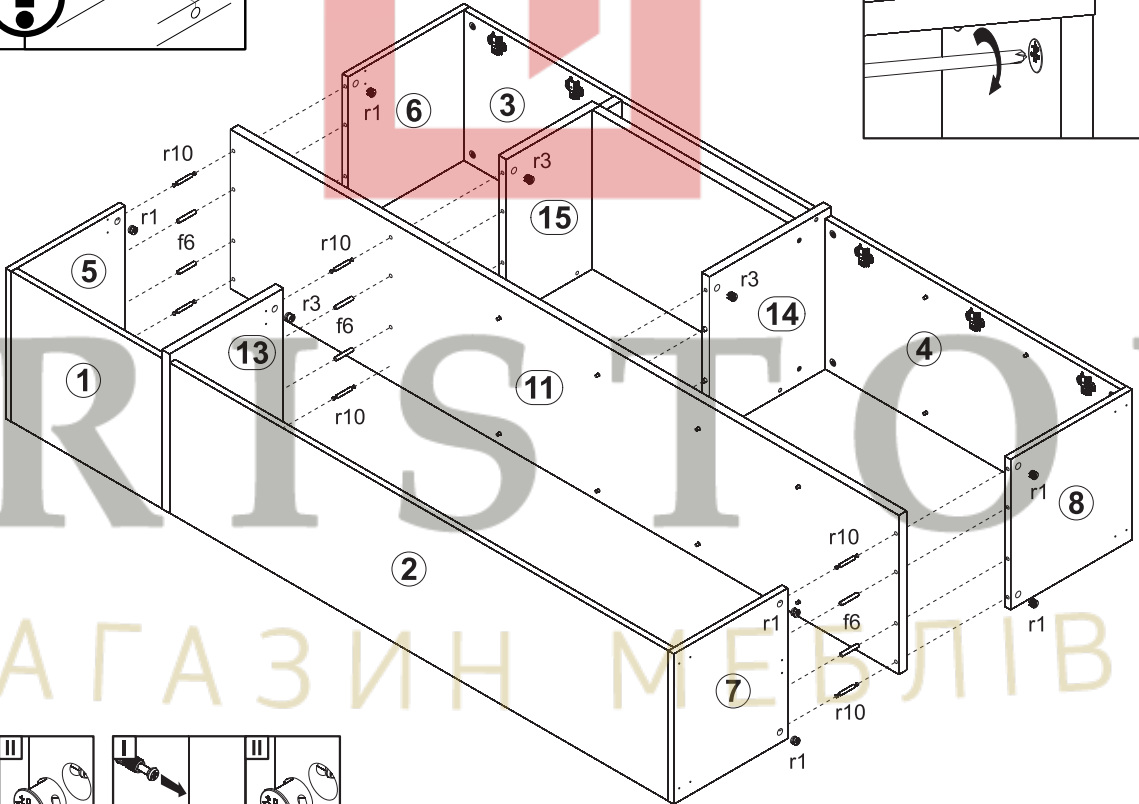
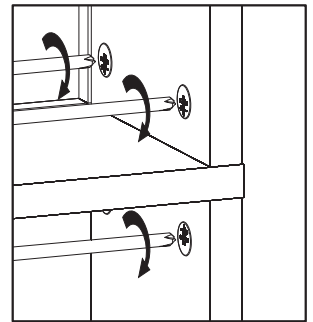
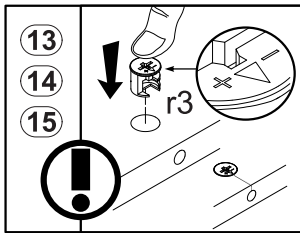
7



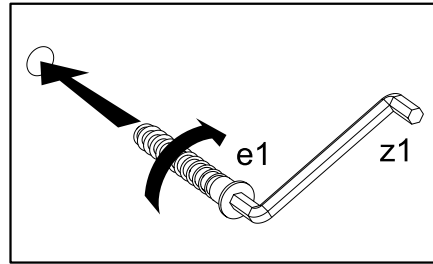
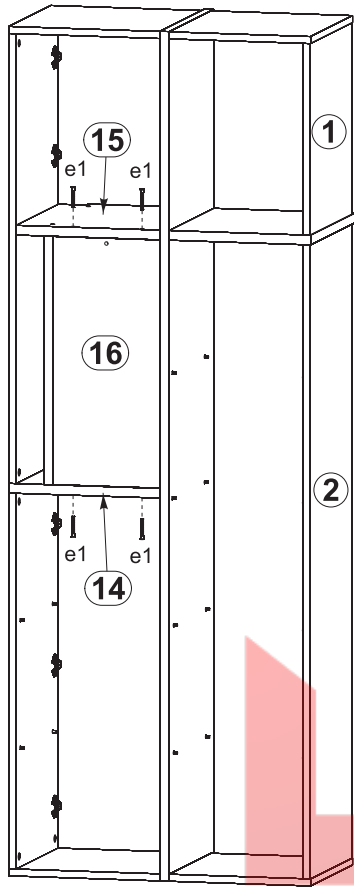
8



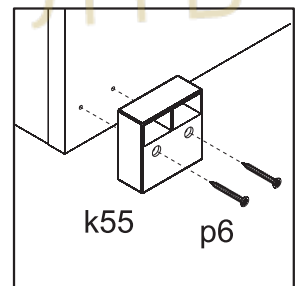
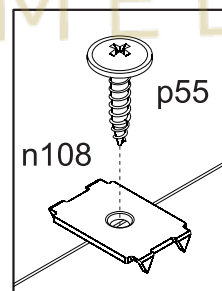
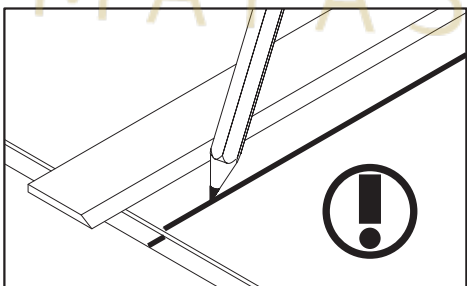
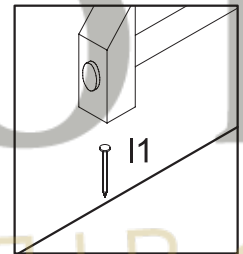
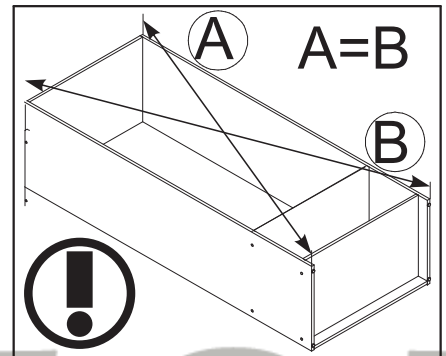
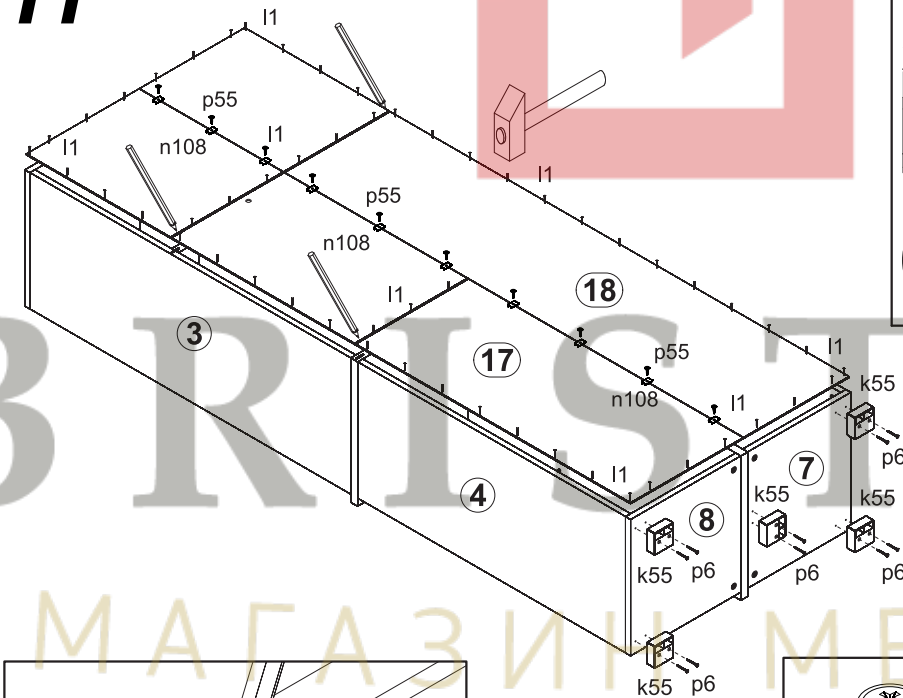
9



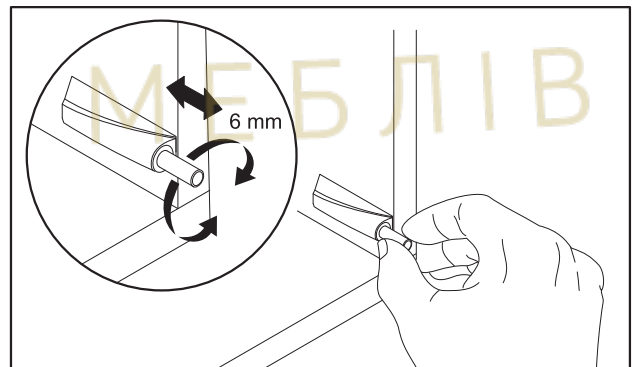
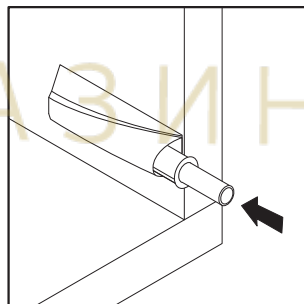
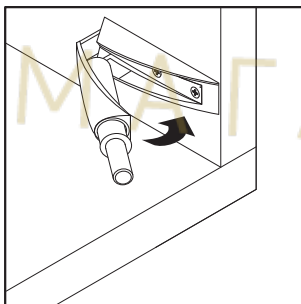
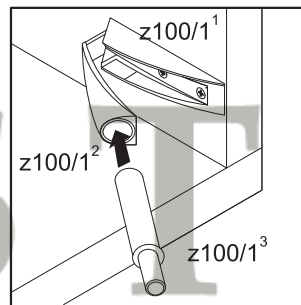
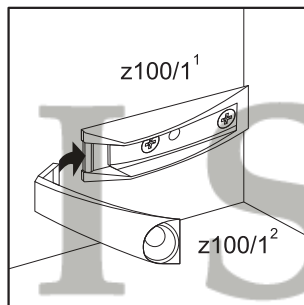
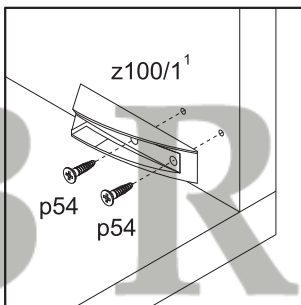
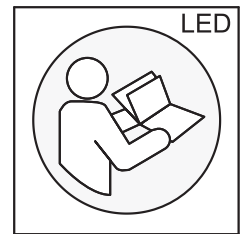
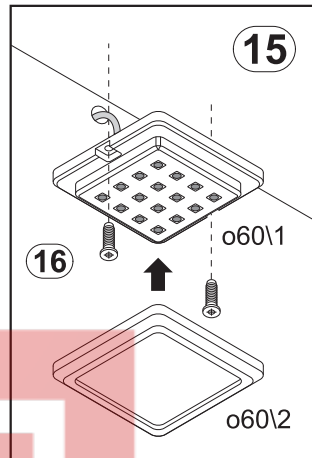
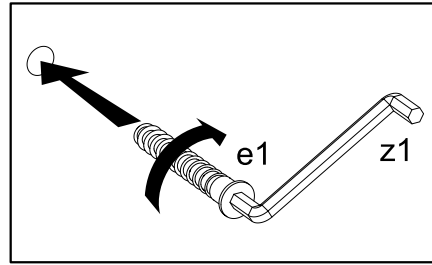
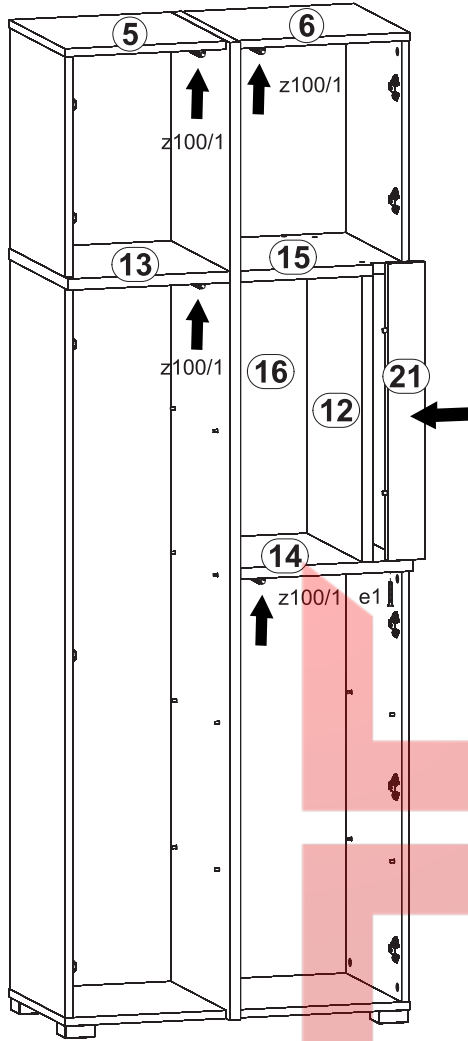
10



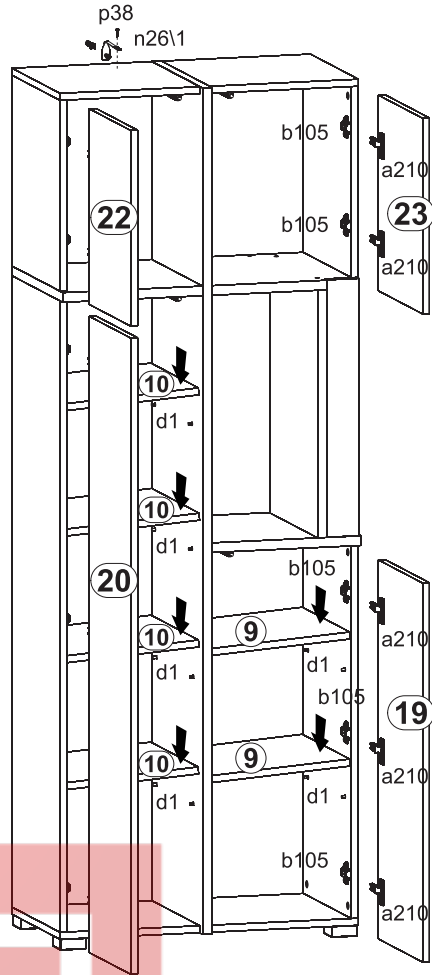
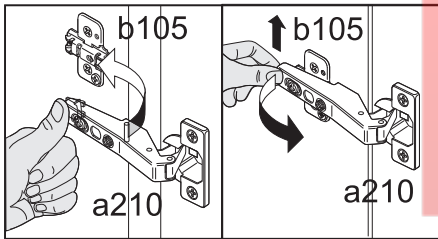
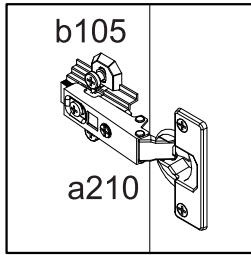
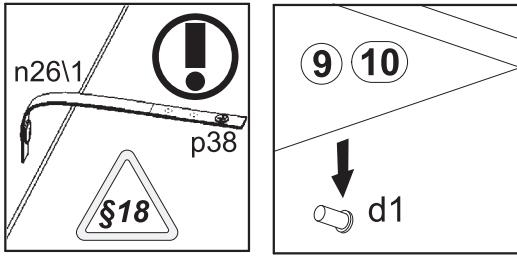
11



12



13



14

