

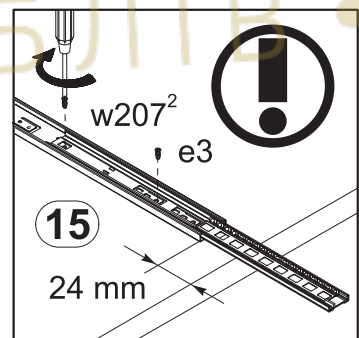
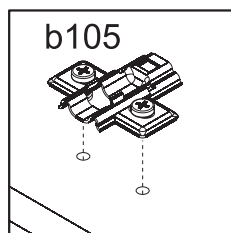
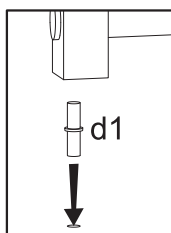
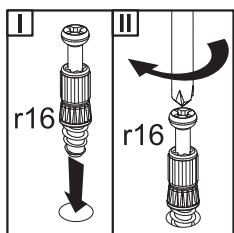
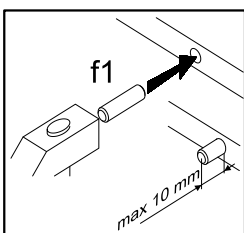
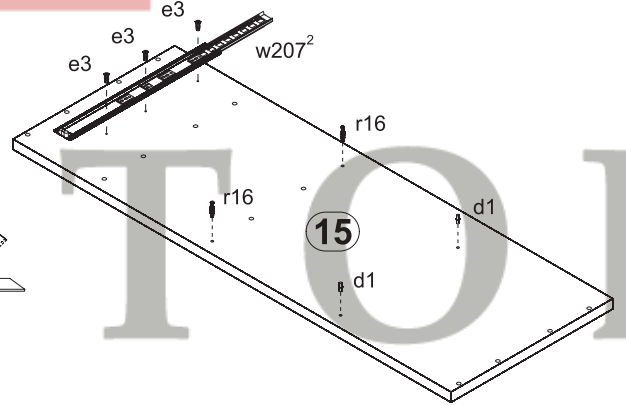
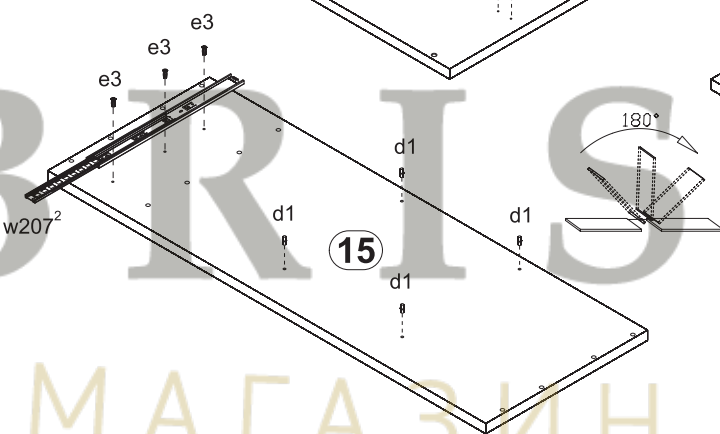
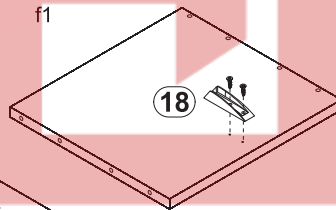
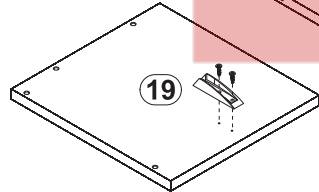
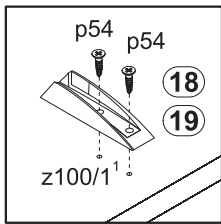
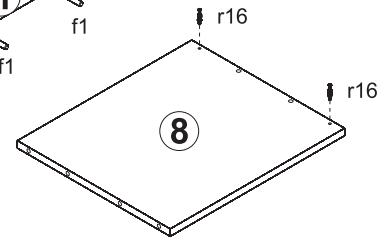
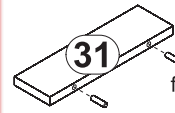
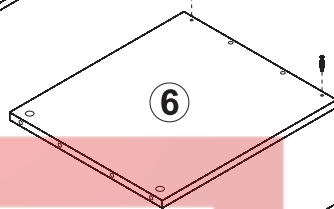
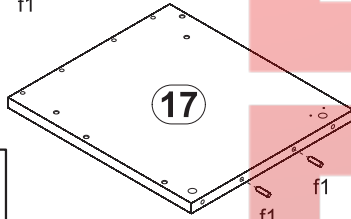
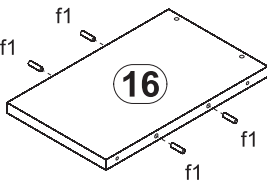
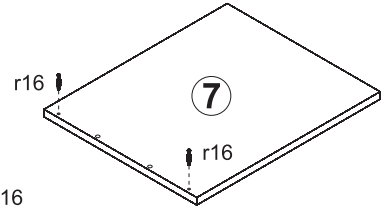
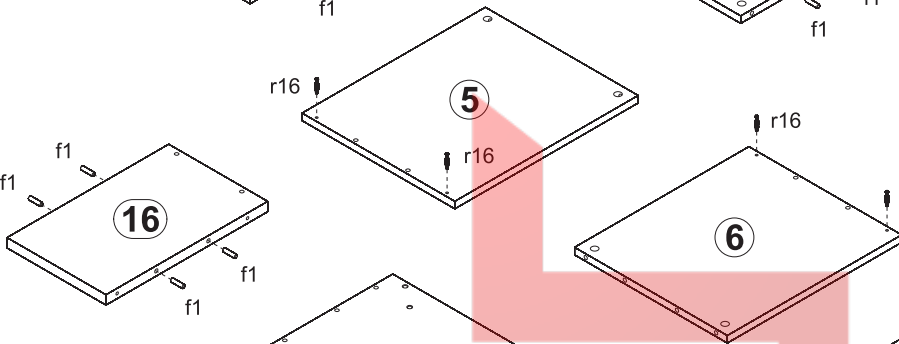
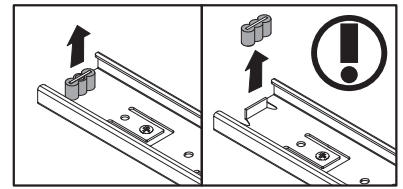
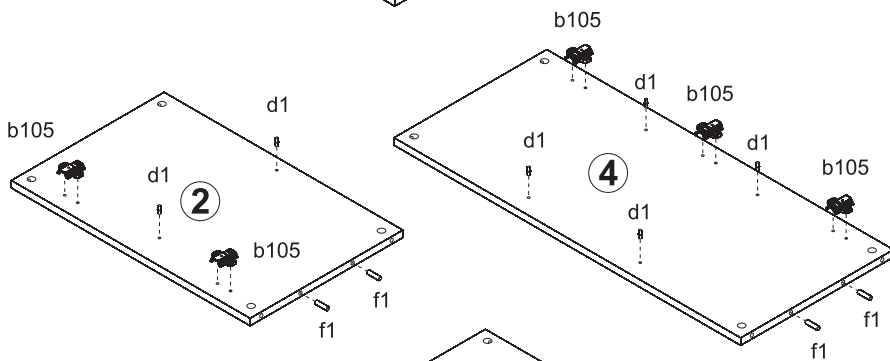
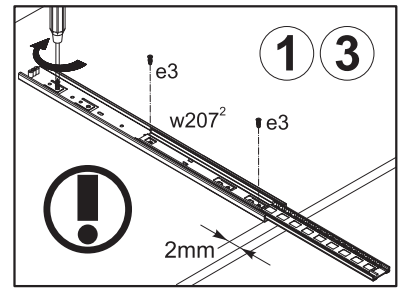
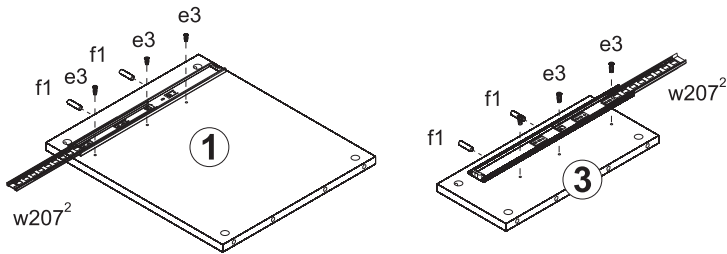
A	B	C	D
1	LN1-101	434	375 1/3
2	LN1-103	586	375 1/3
3	LN1-104	169	375 1/3
4	LN1-105	851	375 1/3
5	LN1-201	450	375 1/3
6	LN1-202	428	375 1/3
7	LN1-204	450	375 1/3
8	LN1-206	428	375 1/3
9	LN1-301	433	370 1/3
10	LN1-302	411	370 1/3
11	LN1-501	350	140 1/3

A	B	C	D
12	LN1-502	350	140 1/3
13	LN1-503	353	126 1/3
14	LN1-504	375	126 1/3
15	LN1-102	1075	397 2/3
16	LN1-106	243	397 2/3
17	LN1-203	450	397 2/3
18	LN1-205	428	397 2/3
19	LN1-207	370	397 2/3
20	LN1-402	242	347 2/3
21	LN1-901	1069	436 2/3
22	LN1-902	1069	228 2/3

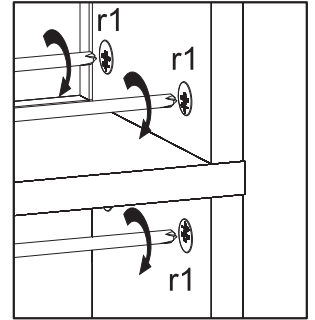
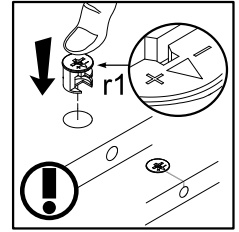
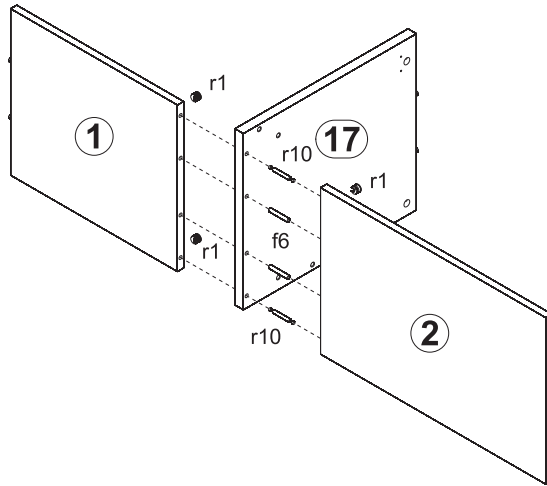
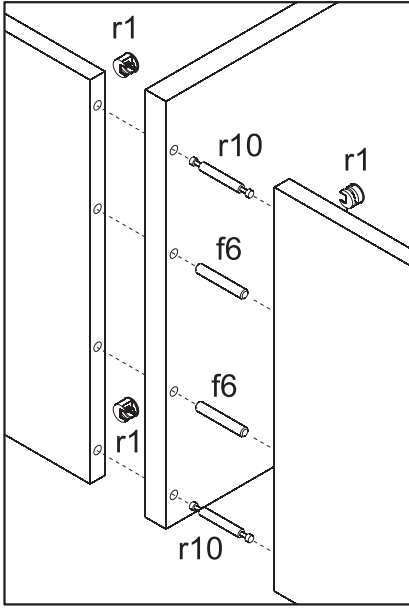
A	B	C	D
23	LN1-917	1069	228 2/3
24	LN1-903	354	390 2/3
25	LN1-904	354	368 2/3
26	LH-1041	1041	14 2/3
27	LN1-001	180	422 3/3
28	LN1-002	180	444 3/3
29	LN1-003	862	422 3/3
30	LN1-004	597	444 3/3
31	LN1-005	265	76 3/3

5x  a210	5x  b105	12x  φ5x17 mm d1	9x  φ7x50 mm e1	12x  φ6x13 mm e3	8x  φ5x50 mm e32	16x  φ8x30 mm f1	10x  φ8x50 mm f6
5x  60x60x25 mm k55	70x  l1	1x  n26/1	6x  20x13x3,5 mm n108	1x  x1,8W o60/1	1x  o60/2	1x  o60/3	10x  φ4x35 mm p6
9x  φ3,5x16 mm p38	10x  φ3,5x15 mm p51	6x  φ2,9x16 mm p55	12x  φ3,5x12 mm p140	32x  φ15x12mm #16 r1	6x  φ15x15mm #22 r3	10x  r10	18x  20/9 r16
16x  φ16 s2	2x  φ16 s2	4x  350 mm w207 <sup>1</sup>	4x  350 mm w207 <sup>2</sup>	1x  z1			
12x  φ3x12 mm p54	4x  z100/1 <sup>1</sup>	4x  z100/1 <sup>2</sup>	4x  z100/1 <sup>3</sup>	4x  z100/1 <sup>4</sup>	1x  z100/1 <sup>5</sup>		

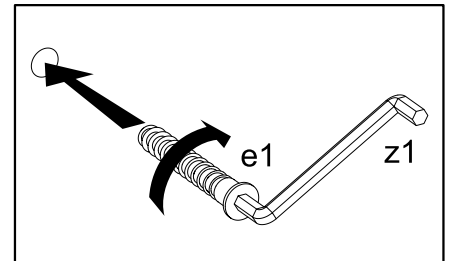
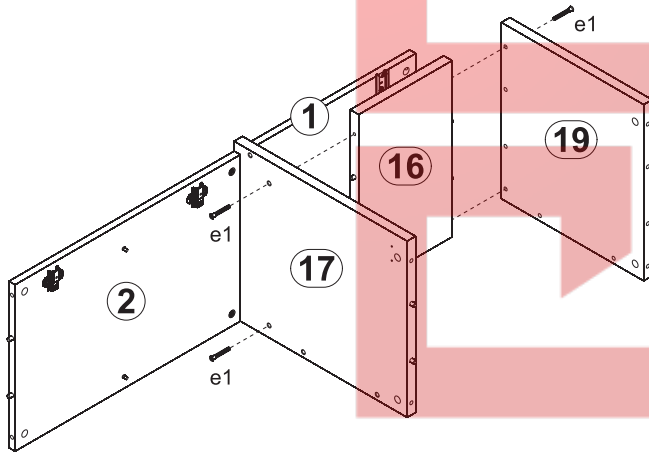
**1** 



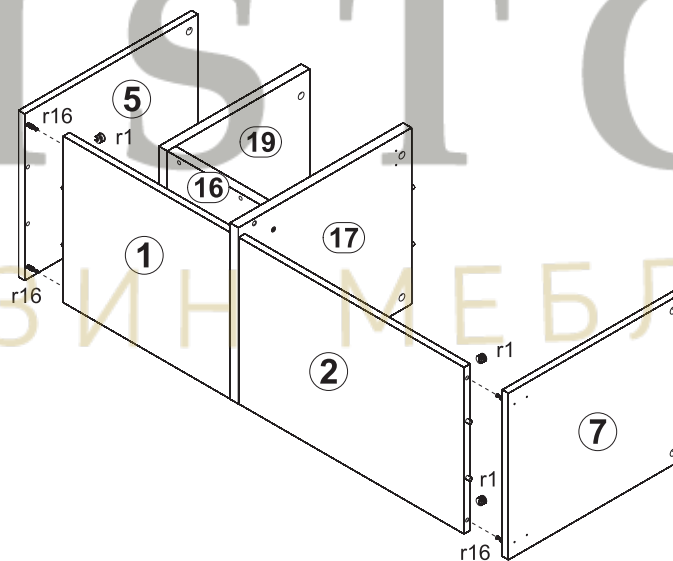
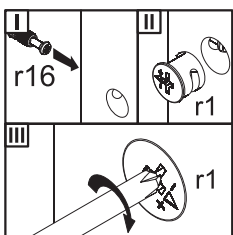
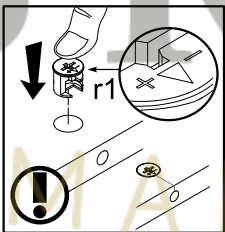
# 2

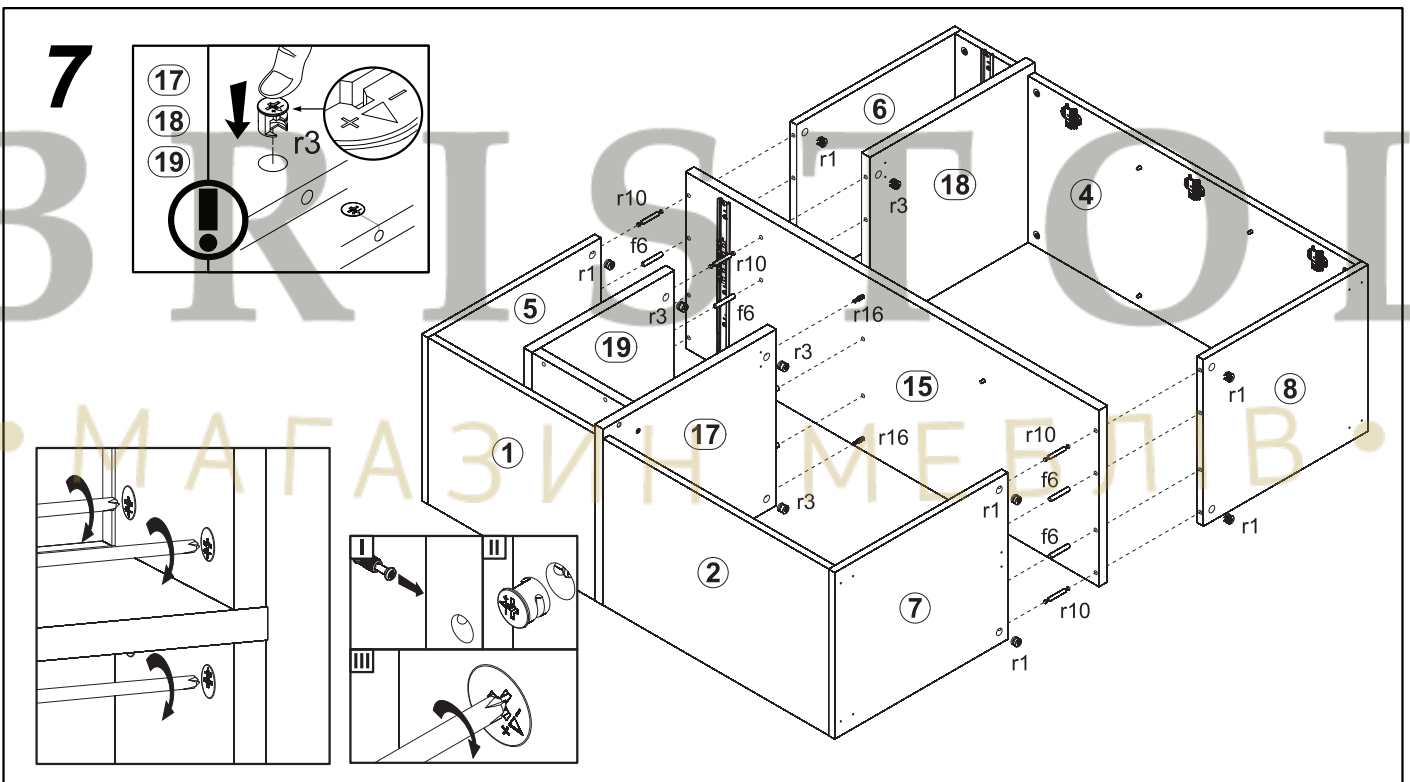
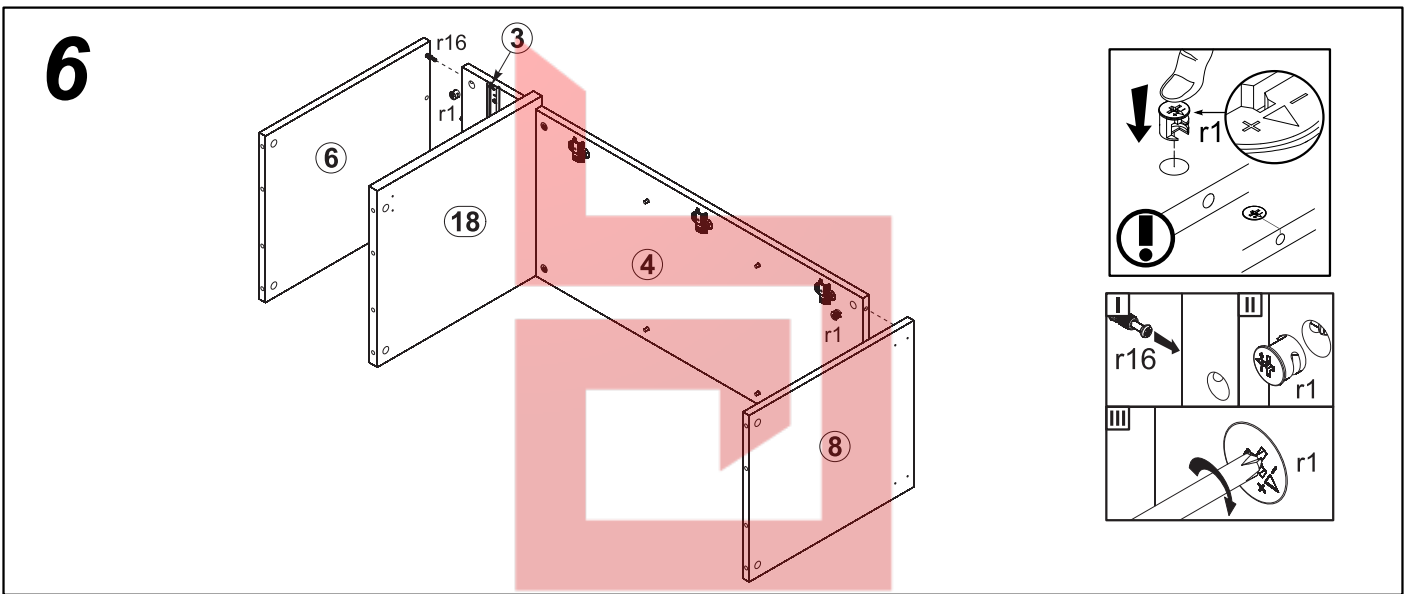
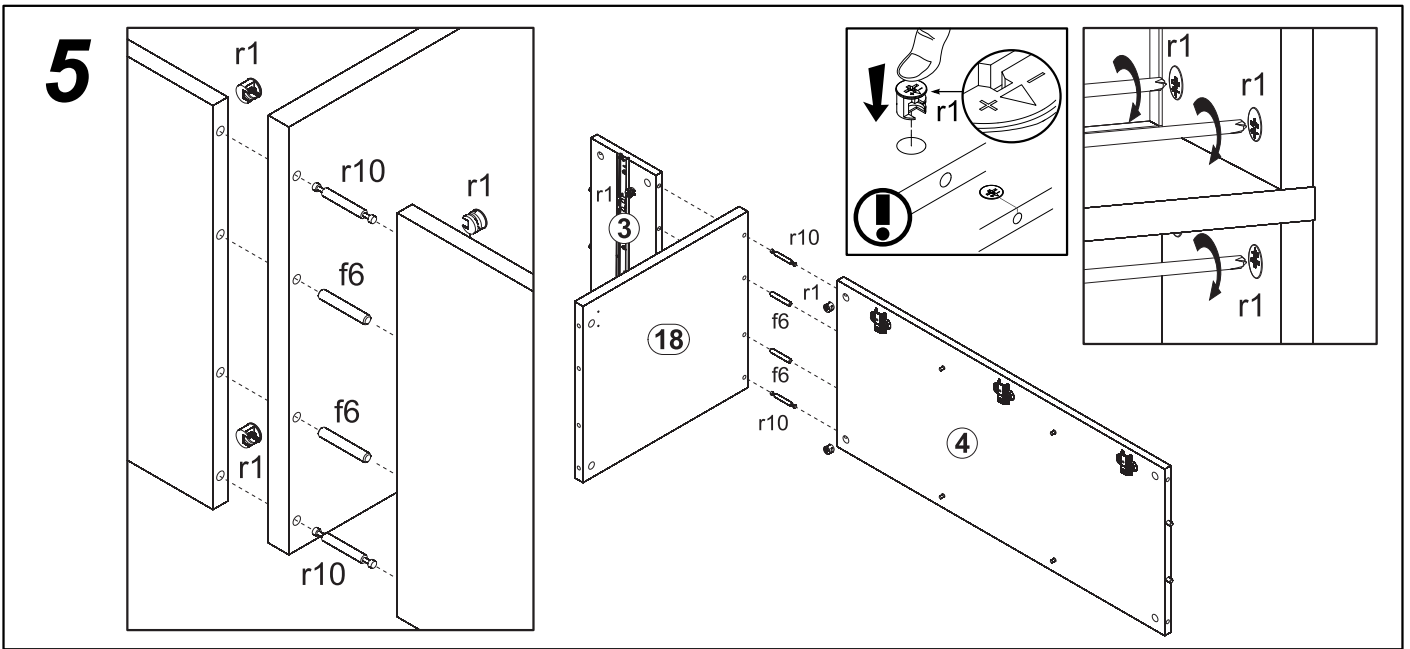


# 3

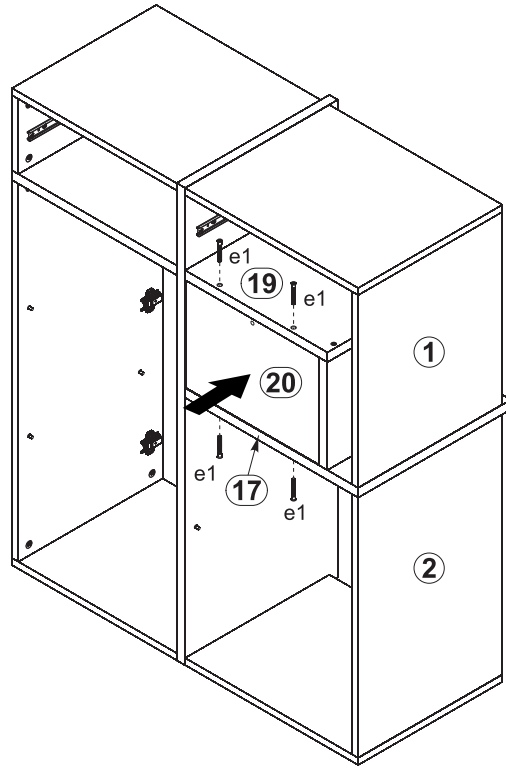
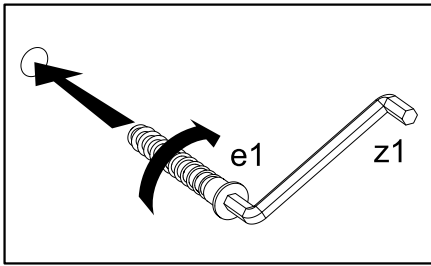


# 4

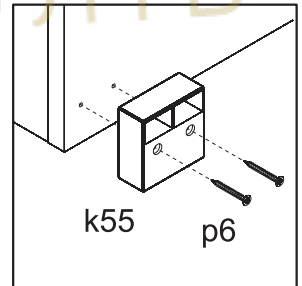
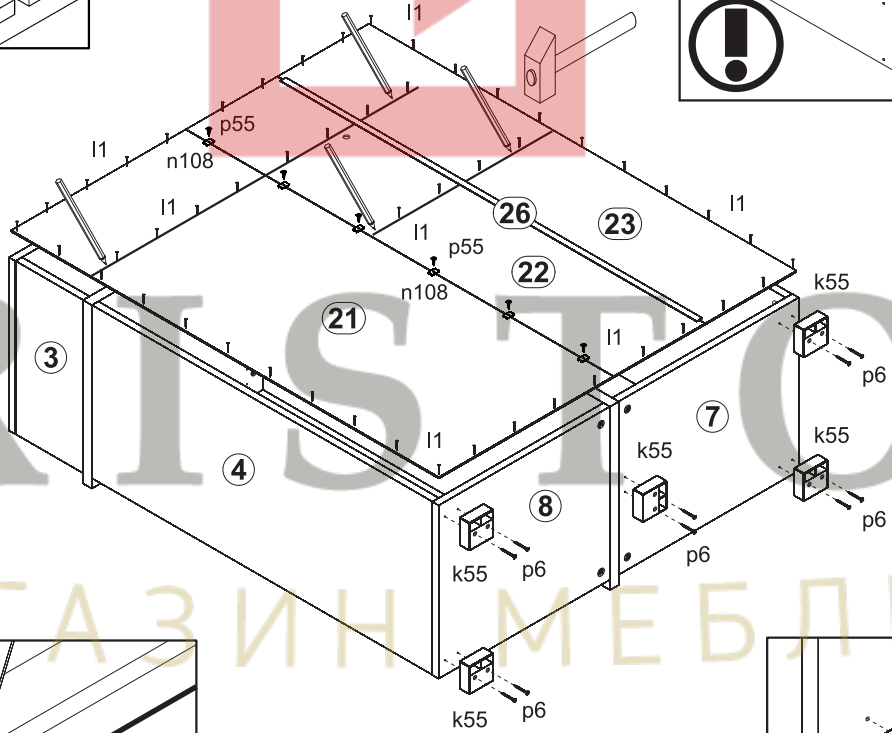
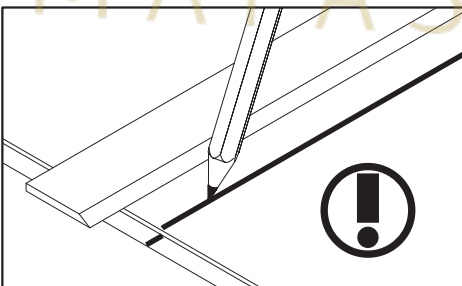
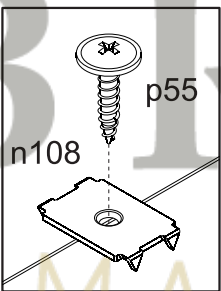
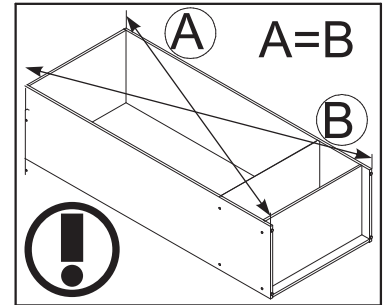
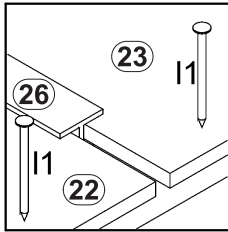




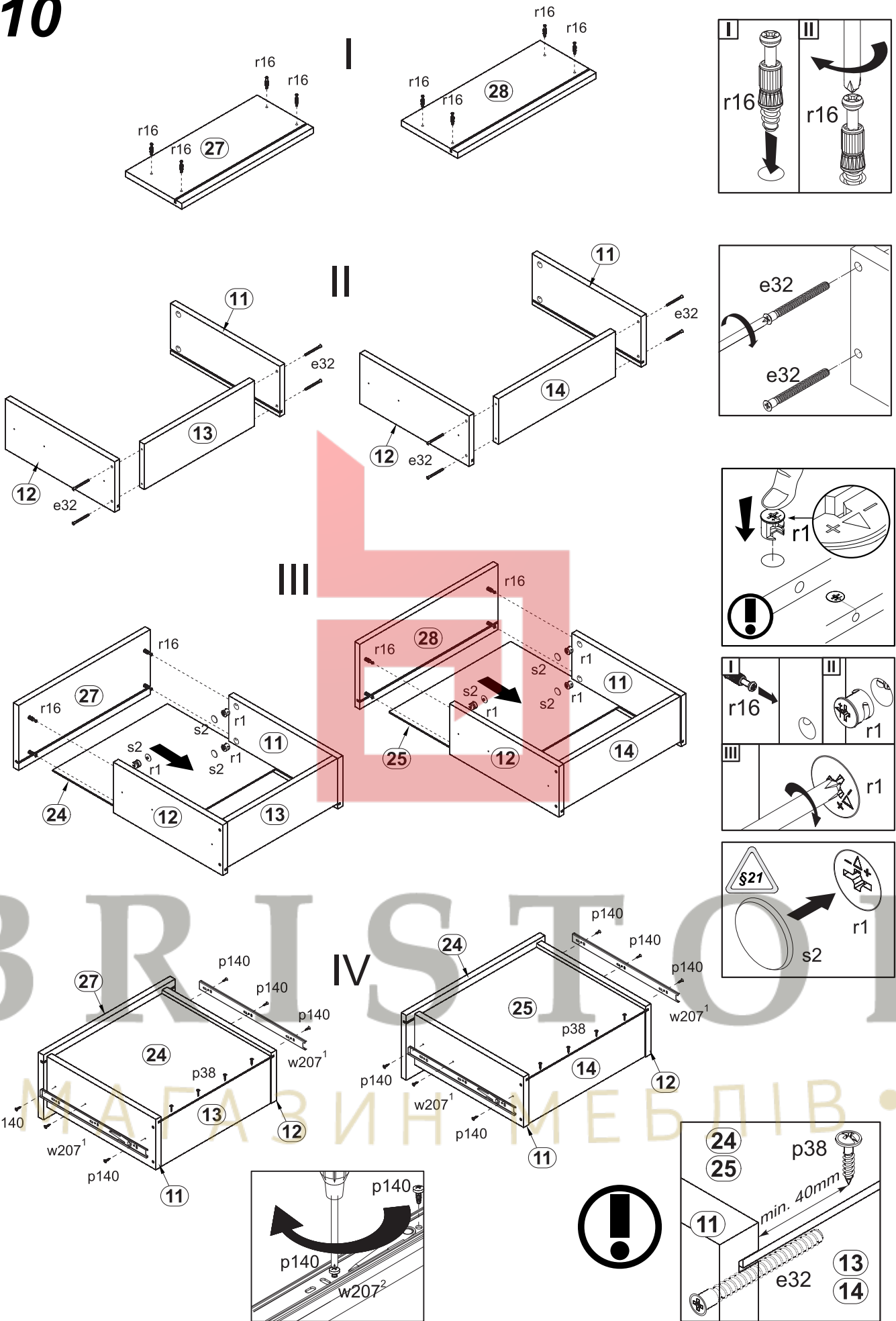
8



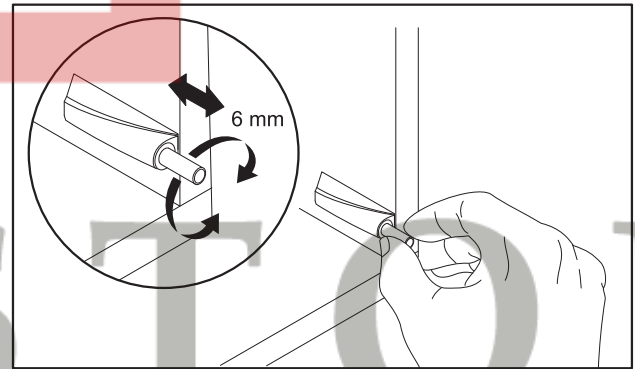
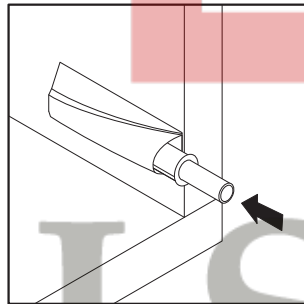
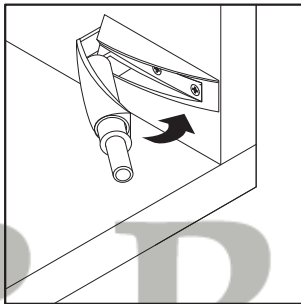
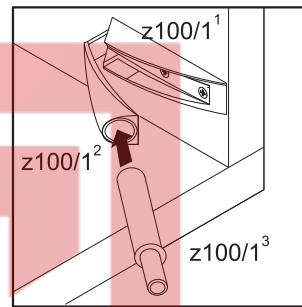
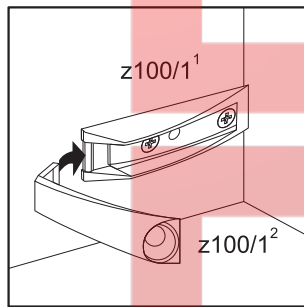
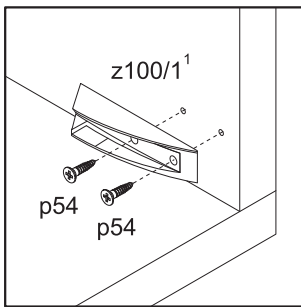
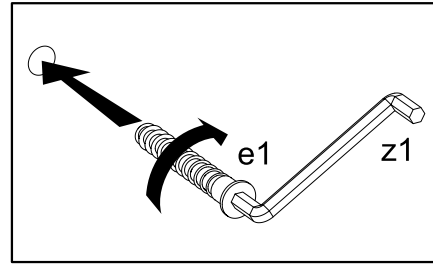
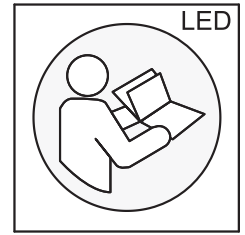
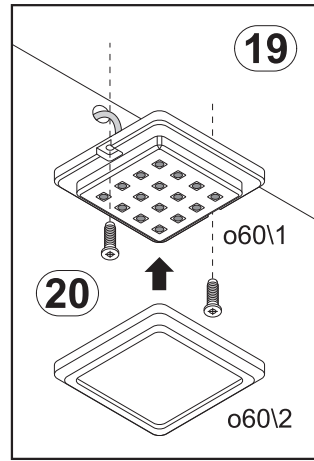
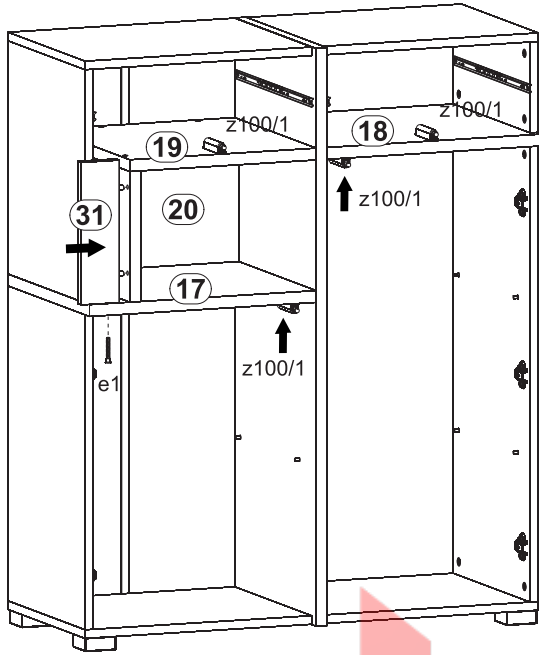
9



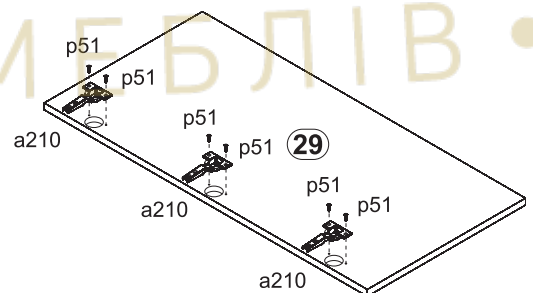
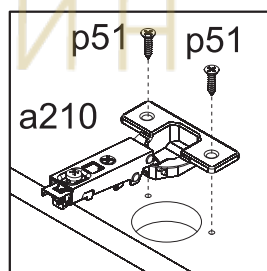
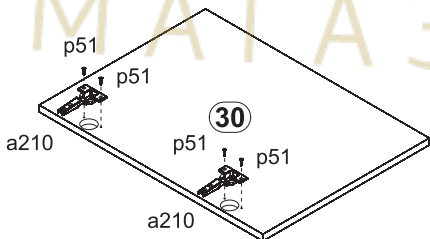
# 10



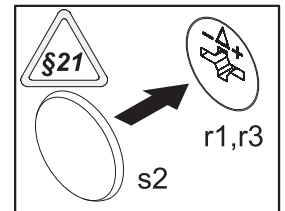
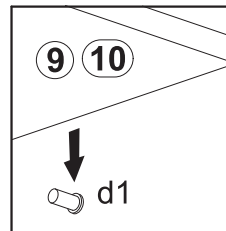
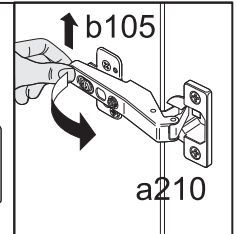
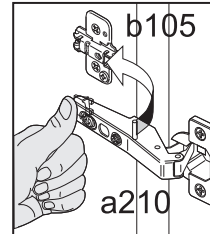
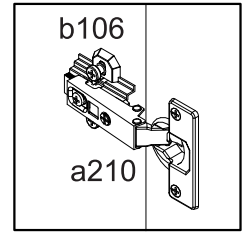
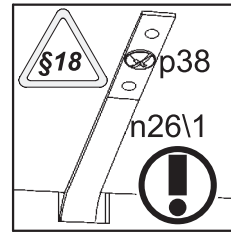
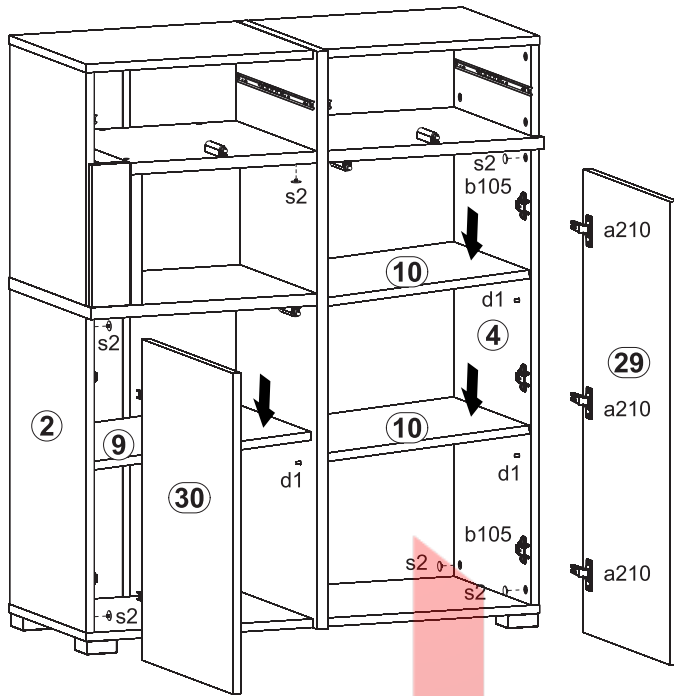
# 11



# 12



# 13



# 14

