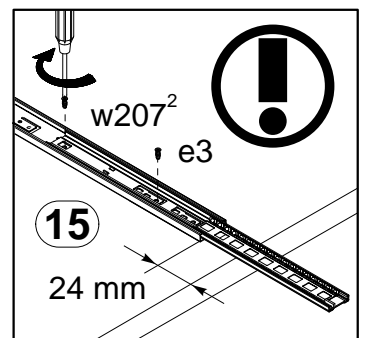
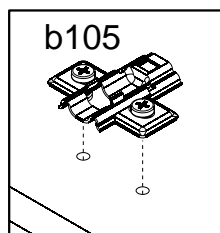
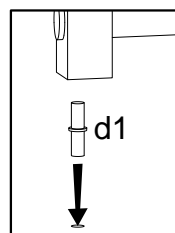
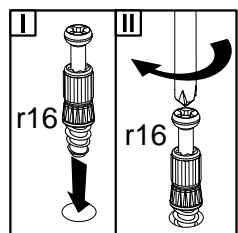
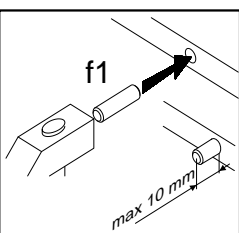
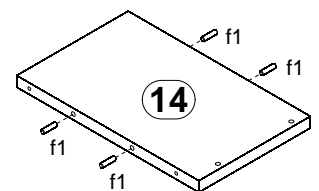
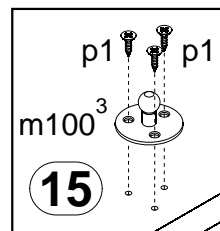
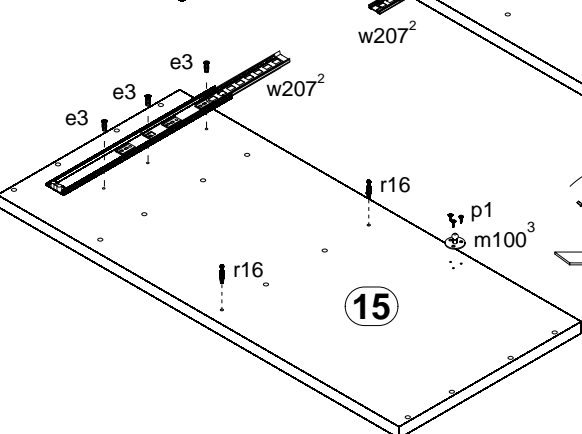
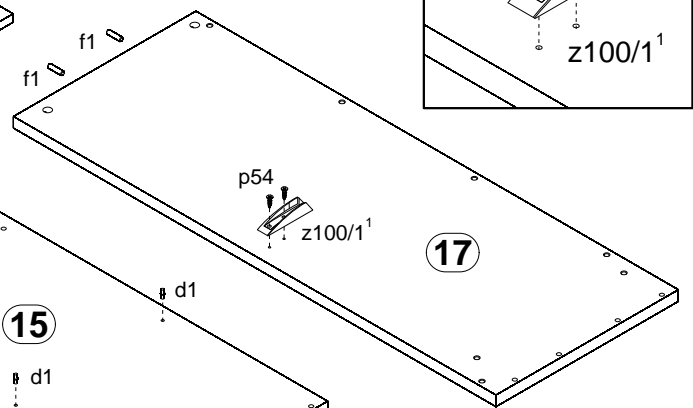
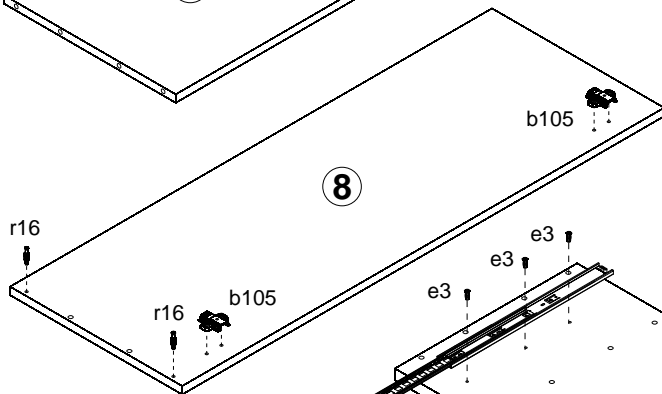
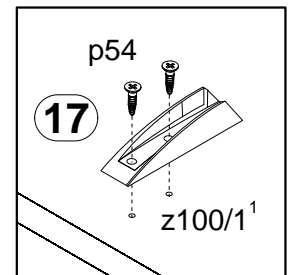
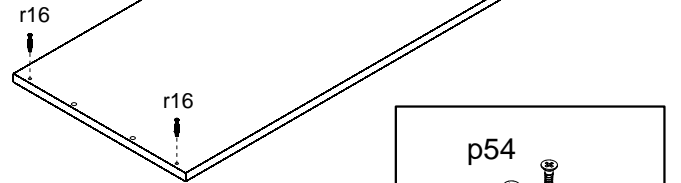
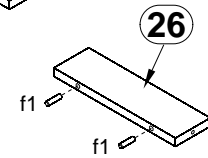
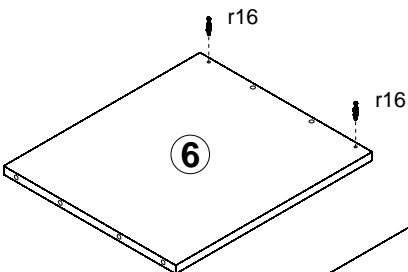
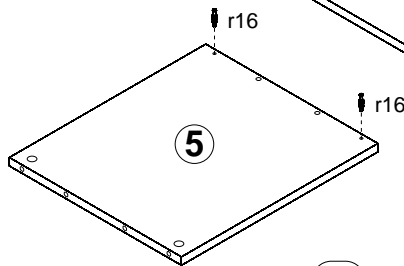
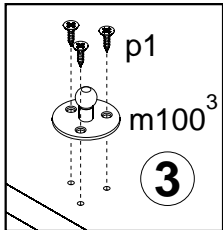
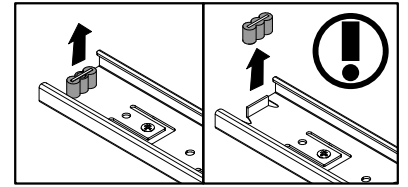
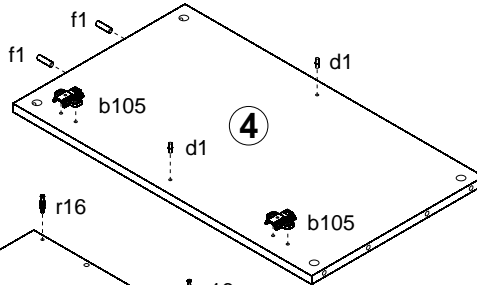
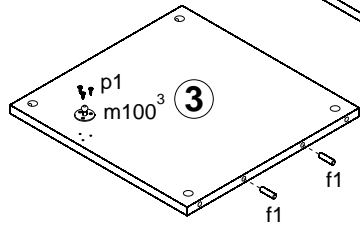
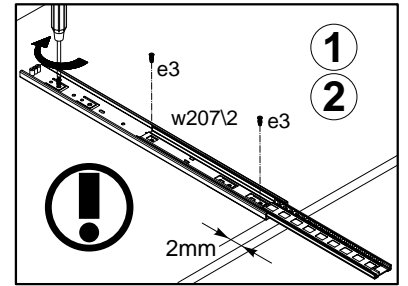
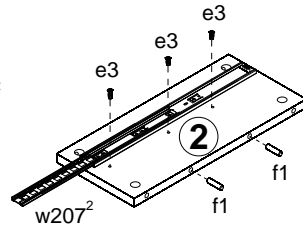
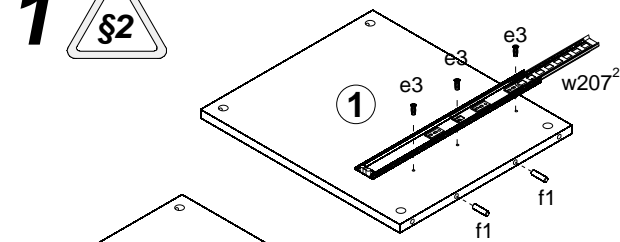


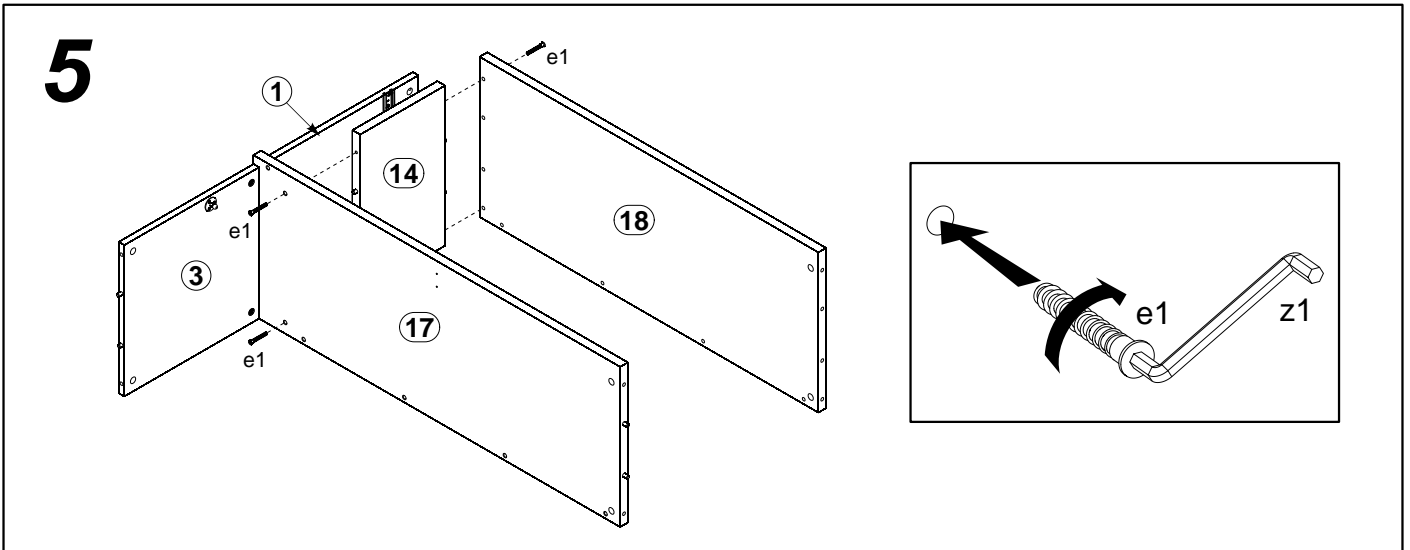
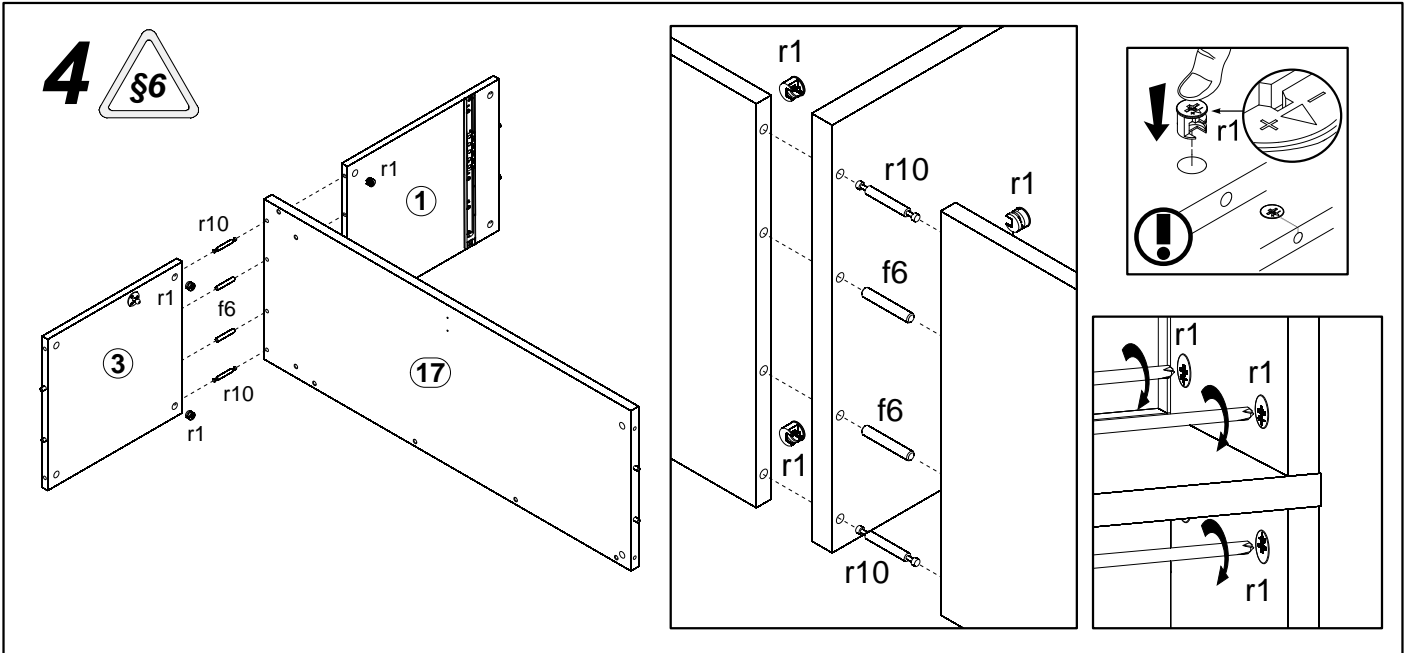
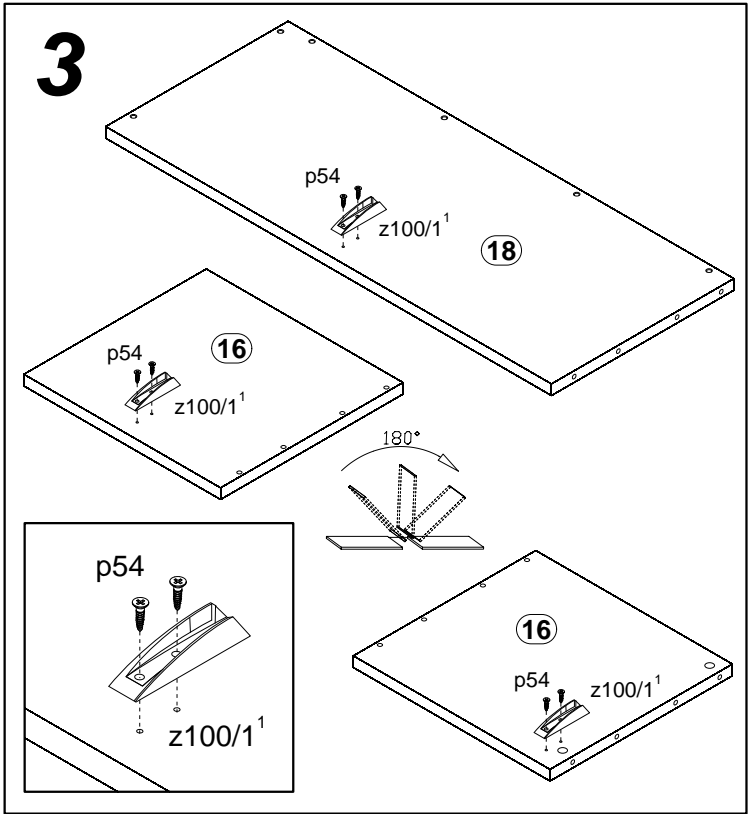
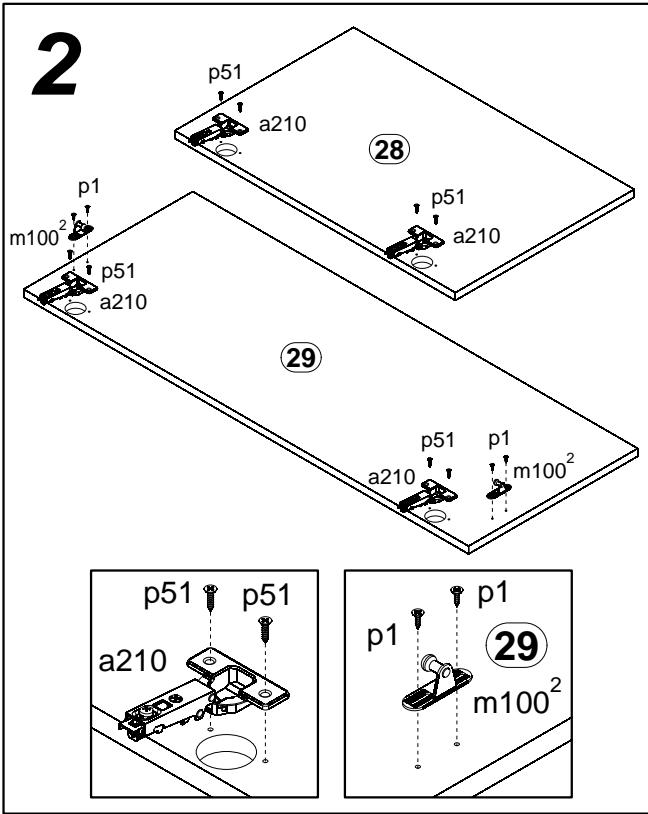
A	B	C	D	A	B	C	D	A	B	C	D			
1	LN1-101	434	375	1/3	11	LN1-502	350	140	1/3	21	LN1-905	265	1495	2/3
2	LN1-104	169	375	1/3	12	LN1-503	353	126	1/3	22	LN1-906	193	1495	2/3
3	LN1-108	386	375	1/3	13	LN1-505	975	126	1/3	23	LN1-907	409	1495	2/3
4	LN1-109	651	375	1/3	14	LN1-106	243	397	2/3	24	LN1-908	354	990	2/3
5	LN1-202	428	375	1/3	15	LN1-107	875	397	2/3	25	LN1-001	180	422	3/3
6	LN1-206	428	375	1/3	16	LN1-205	428	397	2/3	26	LN1-005	265	76	3/3
7	LN1-208	1050	375	1/3	17	LN1-209	1050	397	2/3	27	LN1-006	180	1044	3/3
8	LN1-210	1050	375	1/3	18	LN1-211	970	397	2/3	28	LN1-007	662	422	3/3
9	LN1-302	411	370	1/3	19	LN1-401	242	947	2/3	29	LN1-008	397	1044	3/3
10	LN1-501	350	140	1/3	20	LN1-904	354	368	2/3	30	LH-410	410	14	2/3



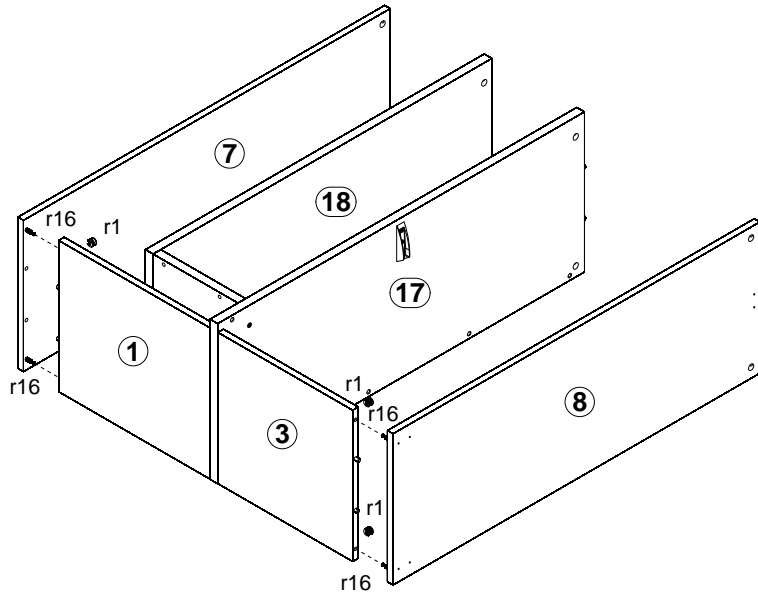
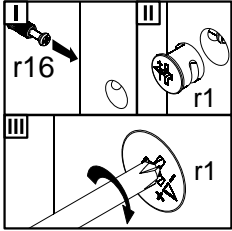
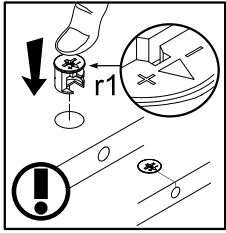
4x a210	4x b105	4x $\phi 5 \times 17$ mm d1	13x $\phi 7 \times 50$ mm e1	12x $\phi 6 \times 13$ mm e3	8x $\phi 5 \times 50$ mm e32	16x $\phi 8 \times 30$ mm f1	10x $\phi 8 \times 50$ mm f6			
5x 60x60x25 mm k55	60x l1	1x n26\1	12x 20x13x3,5,1mm n108	1x x1,8W o60\1	1x o60\2	1x o60\3	10x $\phi 4 \times 35$ mm p6			
1x $\phi 3,5 \times 16$ mm p25	1x $\phi 3,5 \times 10$ mm p35	11x $\phi 3,5 \times 16$ mm p38	8x $\phi 3,5 \times 15$ mm p51	12x $\phi 2,9 \times 16$ mm p55	12x $\phi 3,5 \times 12$ mm p140	32x $\phi 15 \times 12$ mm #16 r1	6x $\phi 15 \times 15$ mm #22 r3			
10x r10	18x 20/9 r16	14x $\phi 16$ s2	12x $\phi 3 \times 12$ mm p54				4x z100/1¹		4x z100/1²	
2x $\phi 16$ s2	1x 350 mm t35	4x 350 mm w207¹	4x z100/1³				4x z100/1⁴		10x $\phi 3,5 \times 13$ mm p1	
4x 350 mm w207²	1x z1					2x m100¹		2x m100²		
								2x m100³		

1

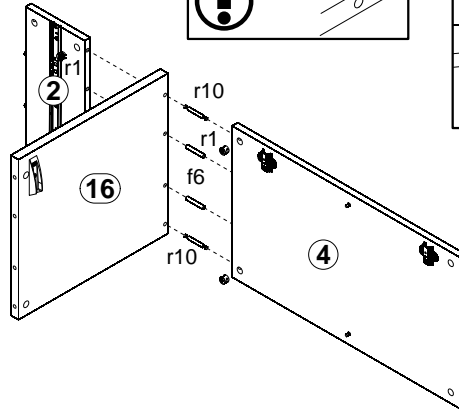
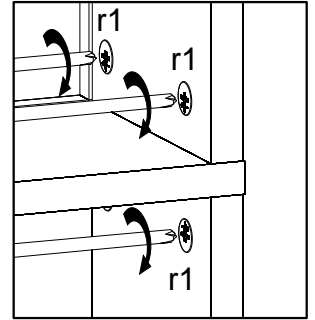
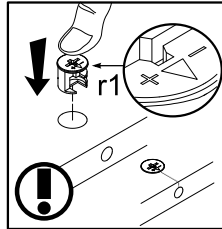
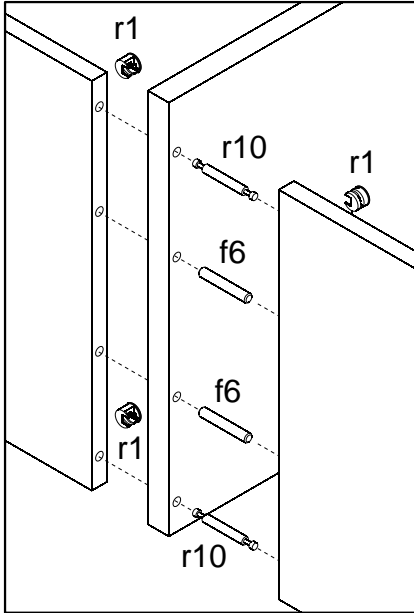




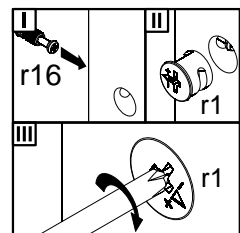
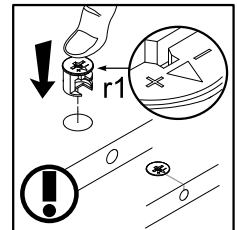
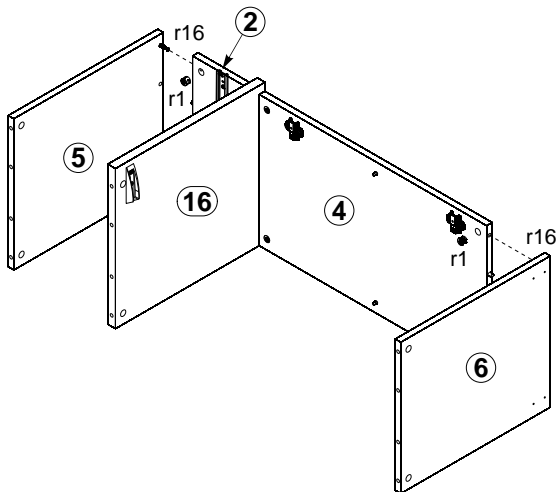
6



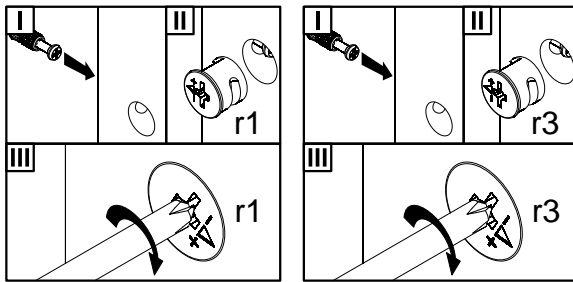
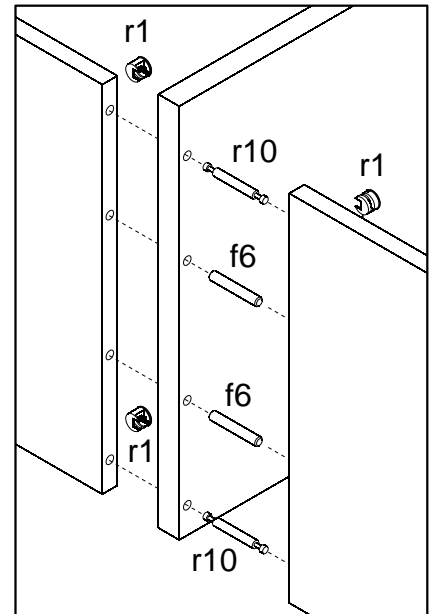
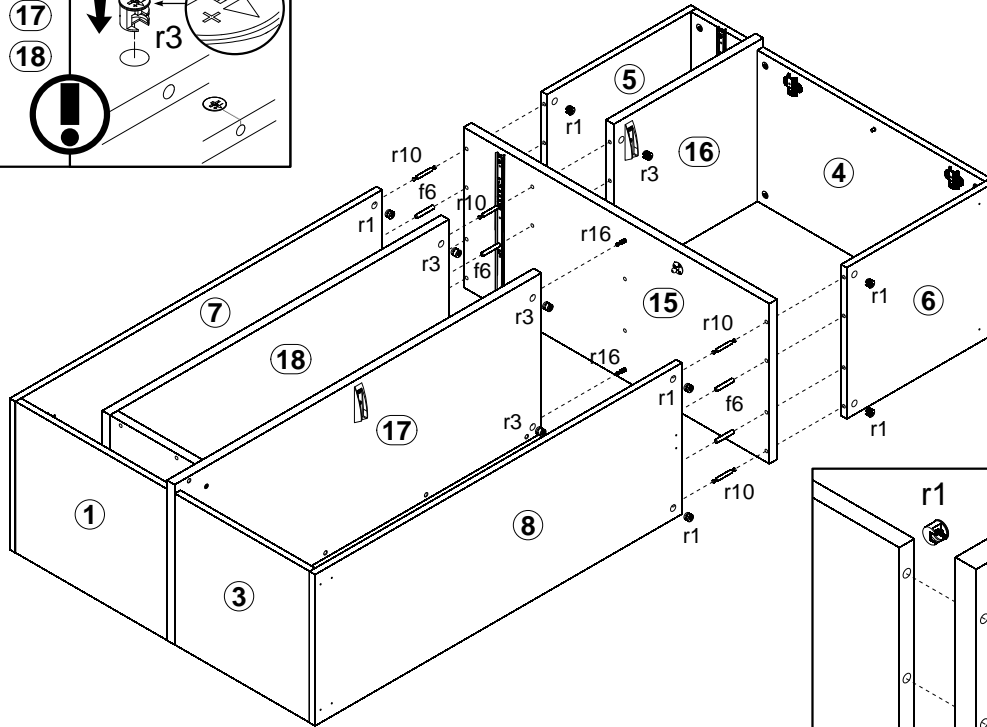
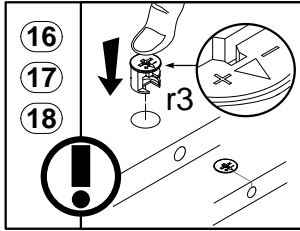
7



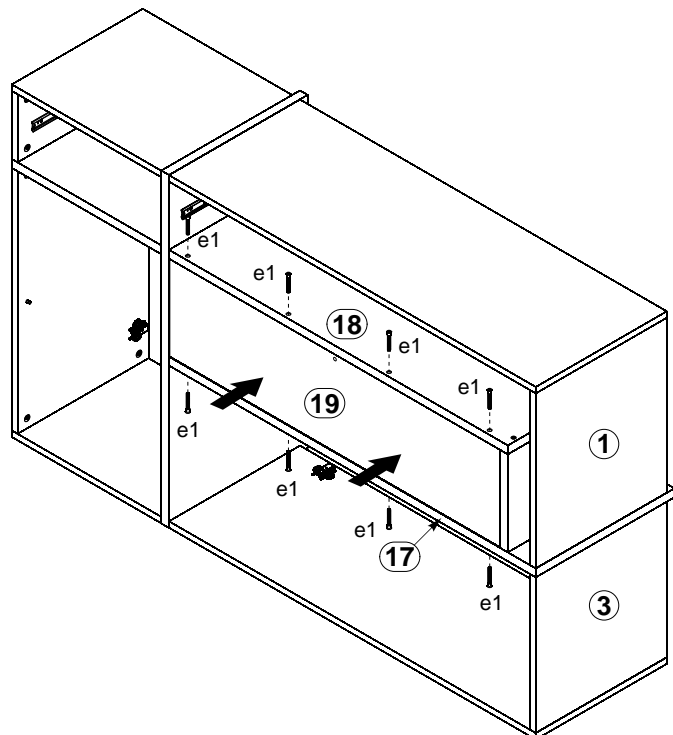
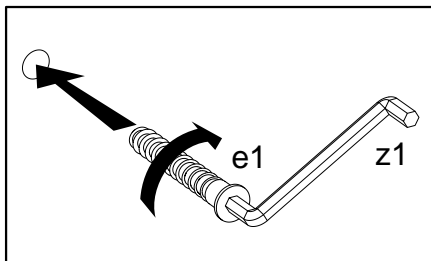
8



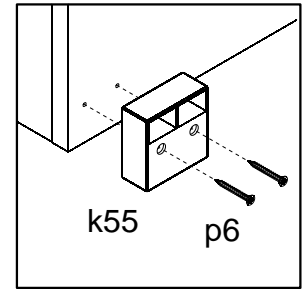
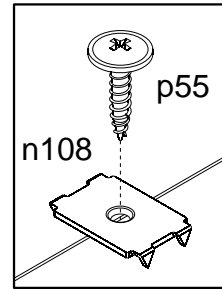
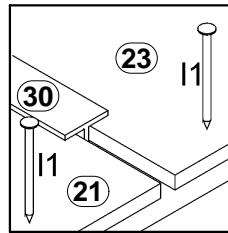
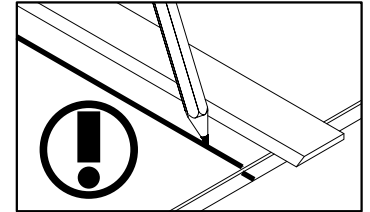
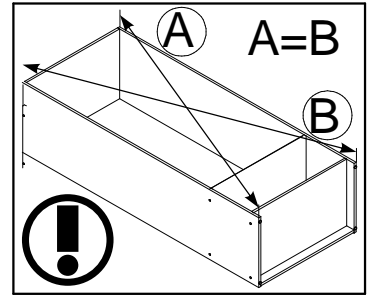
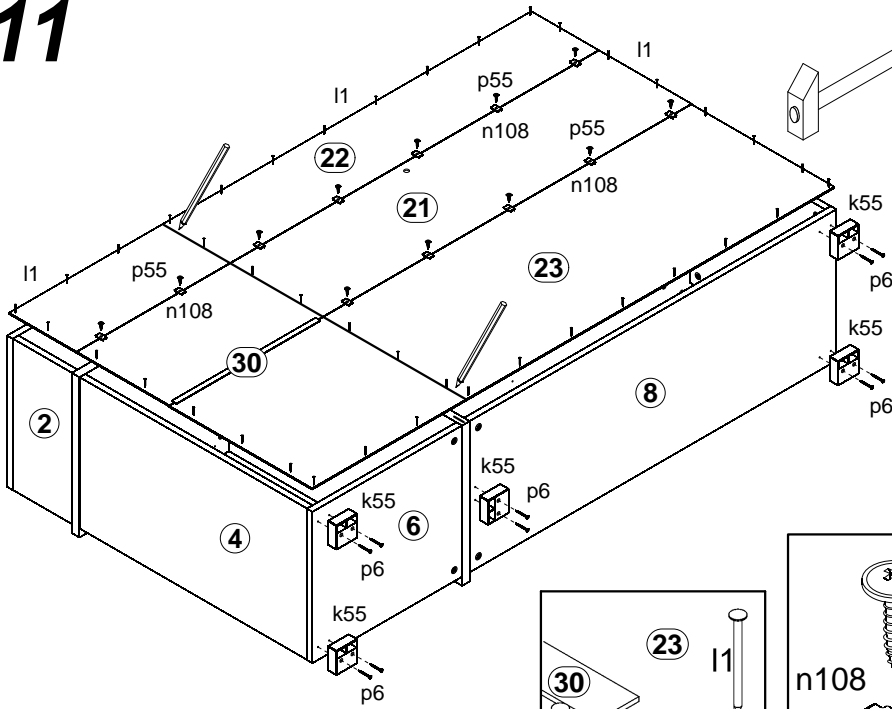
9



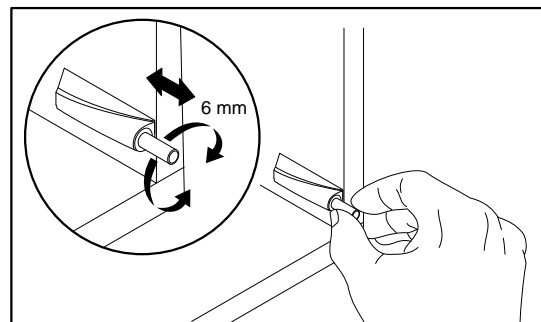
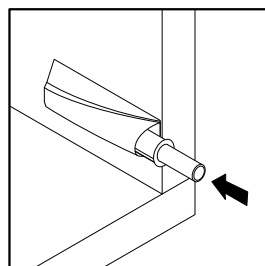
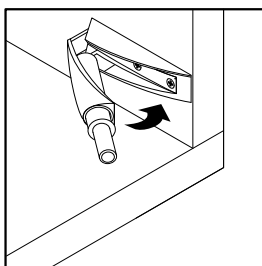
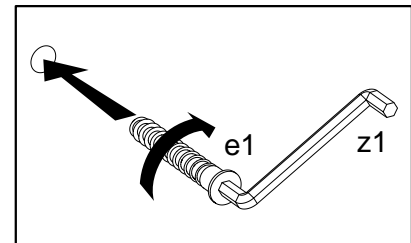
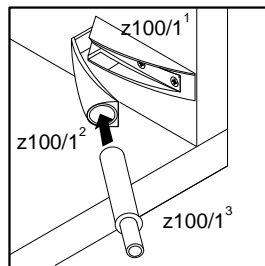
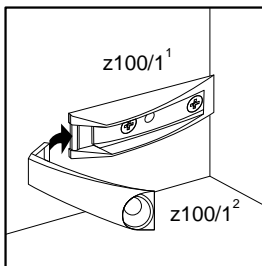
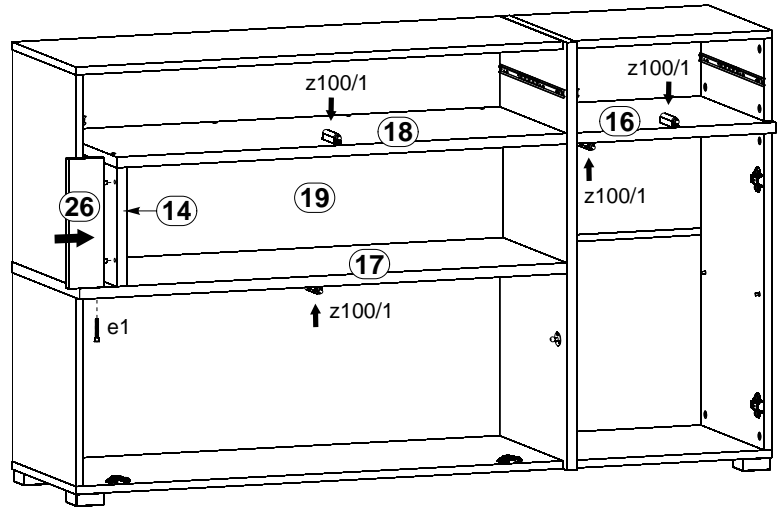
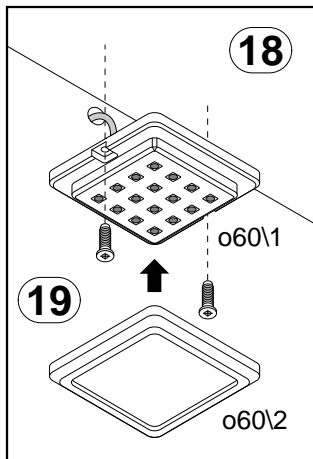
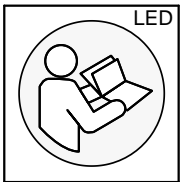
10



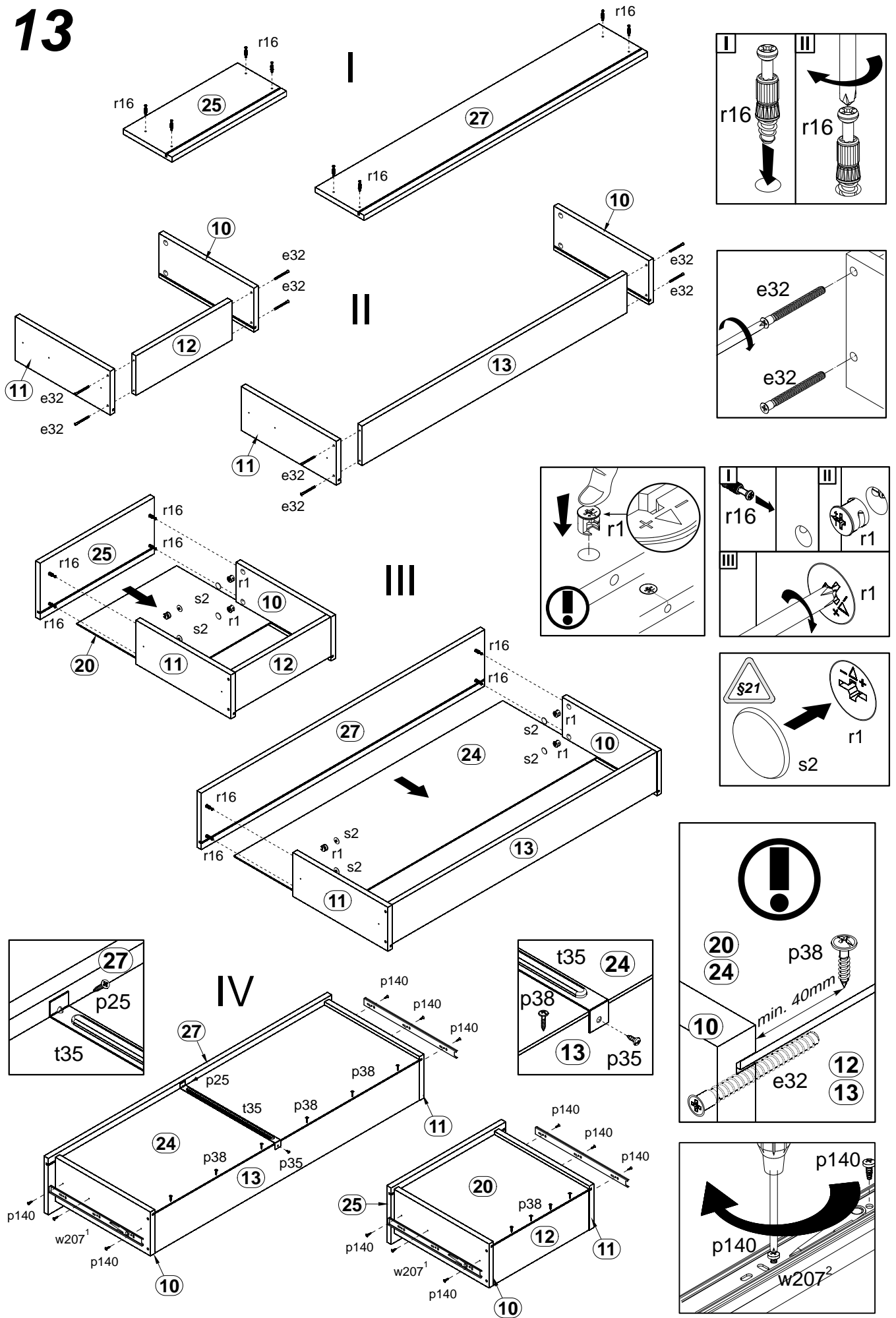
11



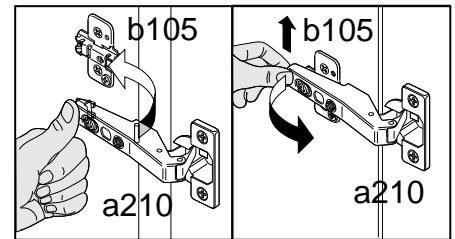
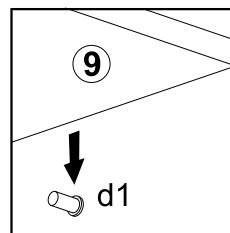
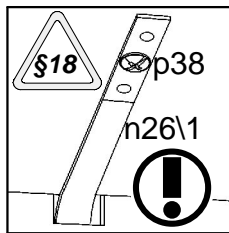
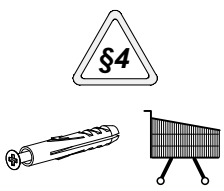
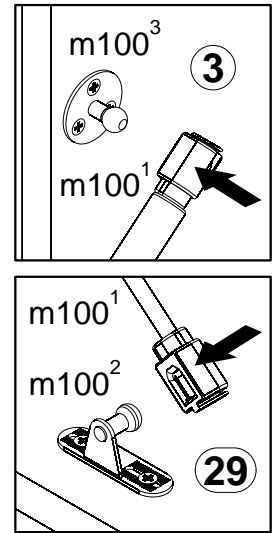
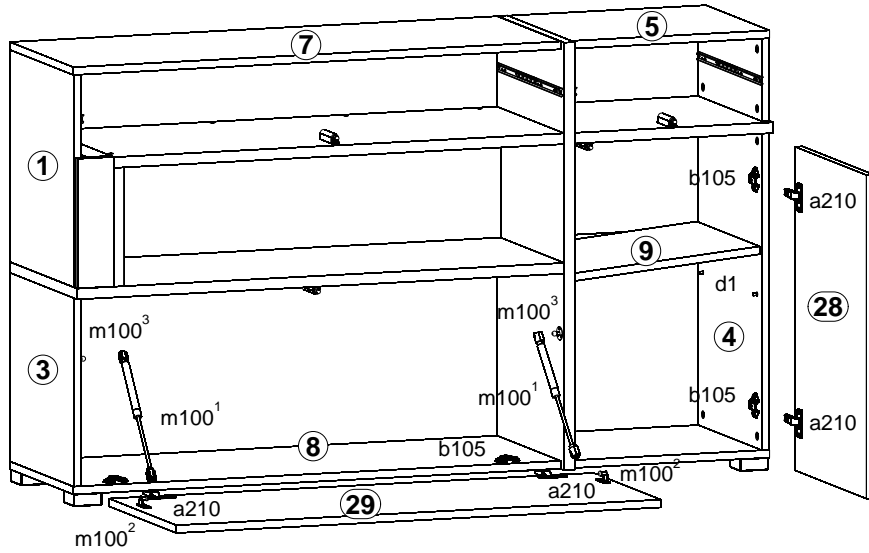
12



13



14



15

