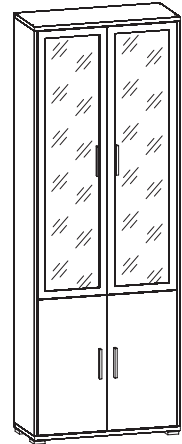
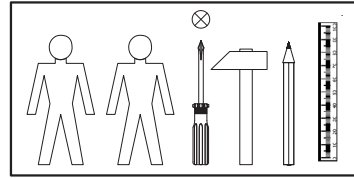
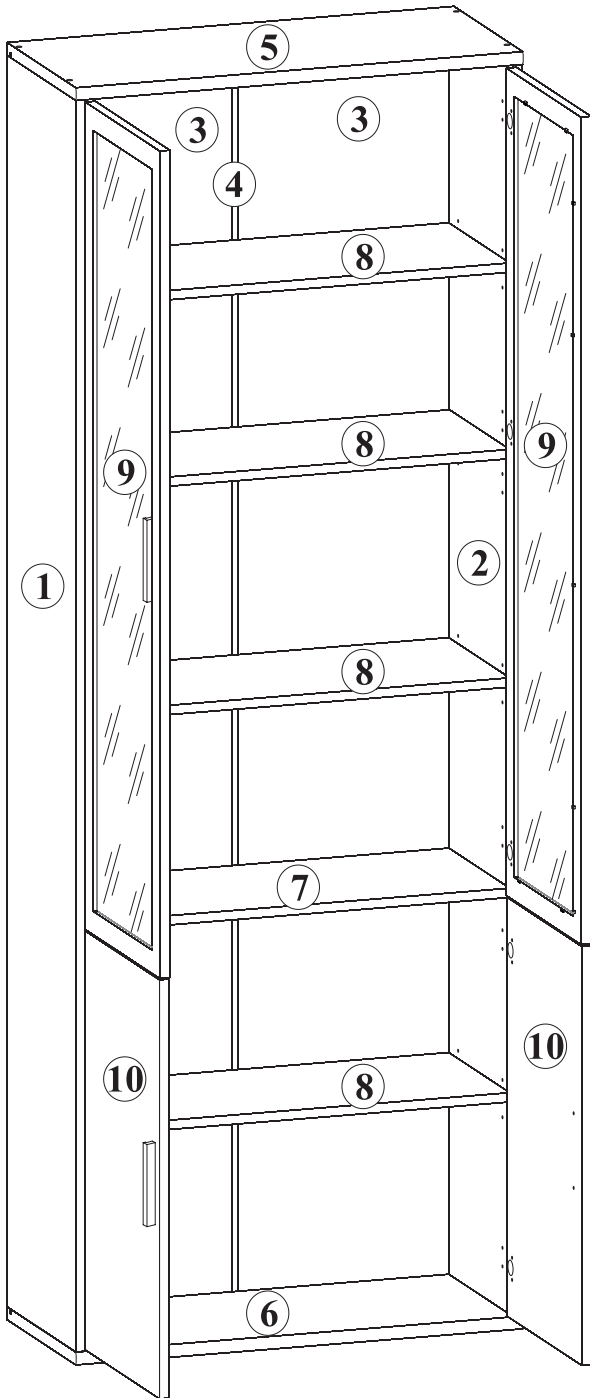
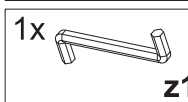
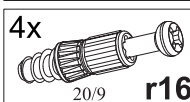
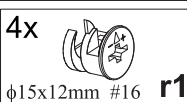
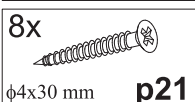
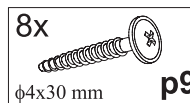
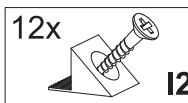
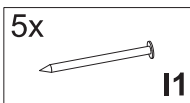
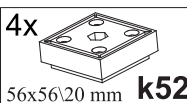
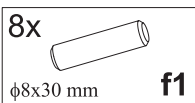
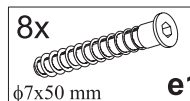
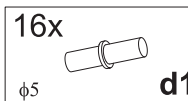
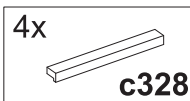
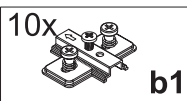
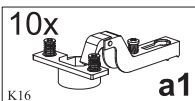


# Кабі / Каби / Kabi Вітрина / Витрина / Glass-fronted cabinet REG 2W2D/79/220



A	B	C	D
1	S171-134	2148x346	1/4
2	S171-135	2148x346	1/4
3	S171-901	2162x385	1/4
4	LH-2147	2147x14	1/4
5	S171-203	791x350	2/4
6	S171-202	791x350	2/4
7	S171-304-01	758x307	2/4
8	S171-309	758x303	2/4
9	S171-016	1420x375	3/4
10	S171-001	719x376	4/4



**СТРІЧКА БЕЗПЕКИ**  
**ПРЕДОХРАНИТЕЛЬНАЯ ПЕНТА - TAŠMA ZABEZPEČENÍ**  
**THE ANTI-TOPPLE DEVICE / DAS SICHERUNGSBAND**

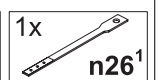
Для того щоб уникнути травм, пов'язаних з використанням мебел, необхідно використовувати стрічку безпеки. Для цього потрібно закріпити стрічку безпеки до стіни за допомогою шурупів. Це гарантує безпеку дітей та інших осіб, які перебувають у приміщенні.

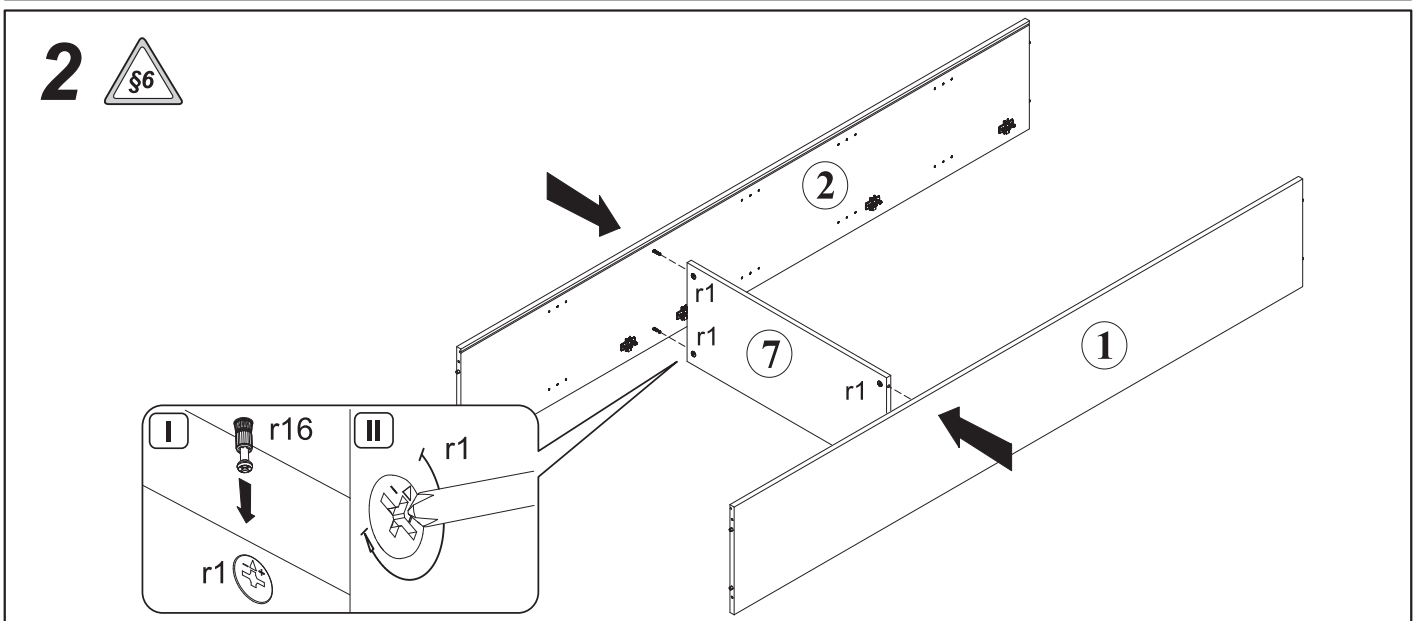
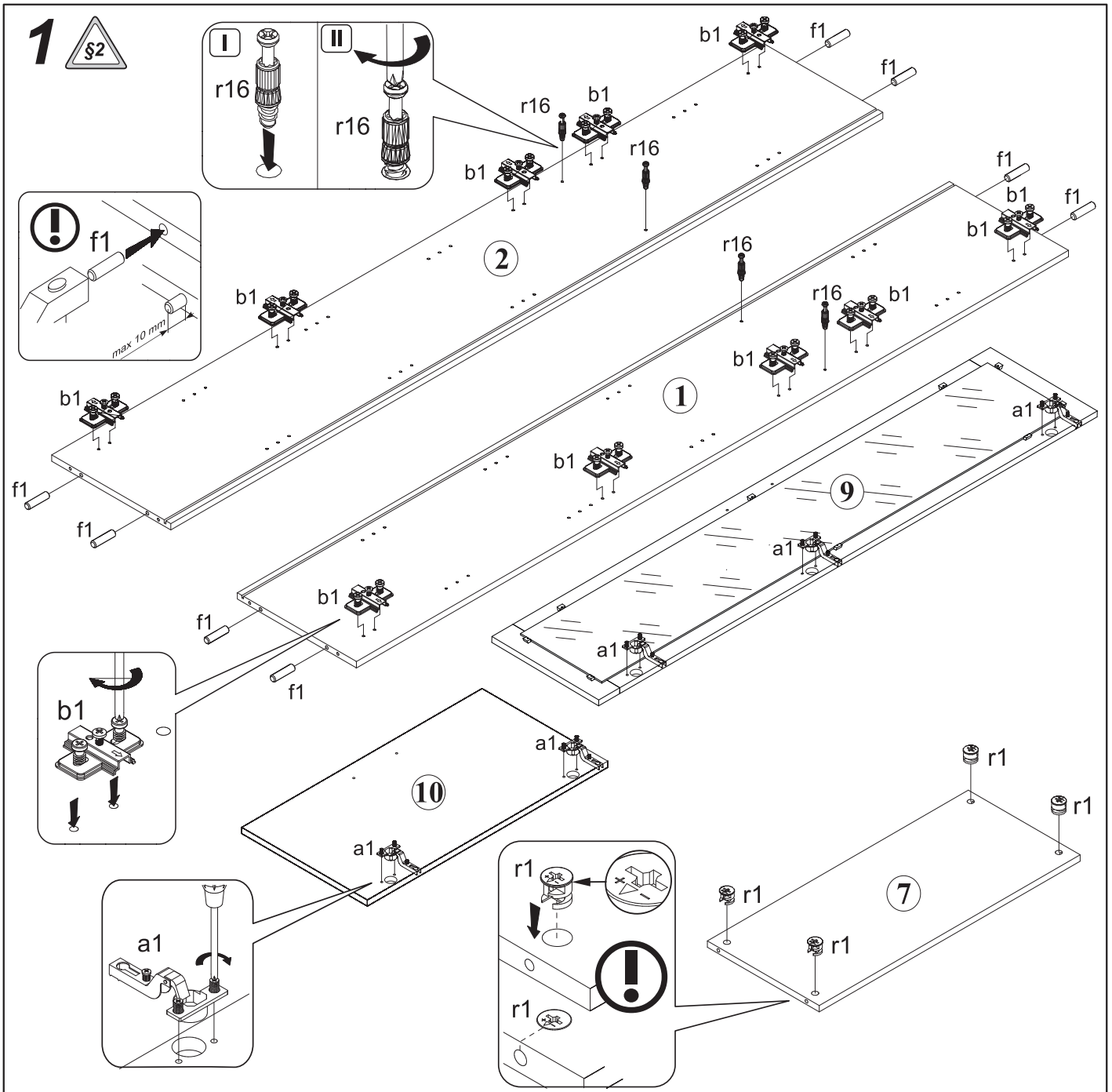
Сторона Базиса є основою, необхідною для безпечної експлуатації. Підприємство не несе відповідальності за шкоду, завдану внаслідок використання мебел без стрічки безпеки.

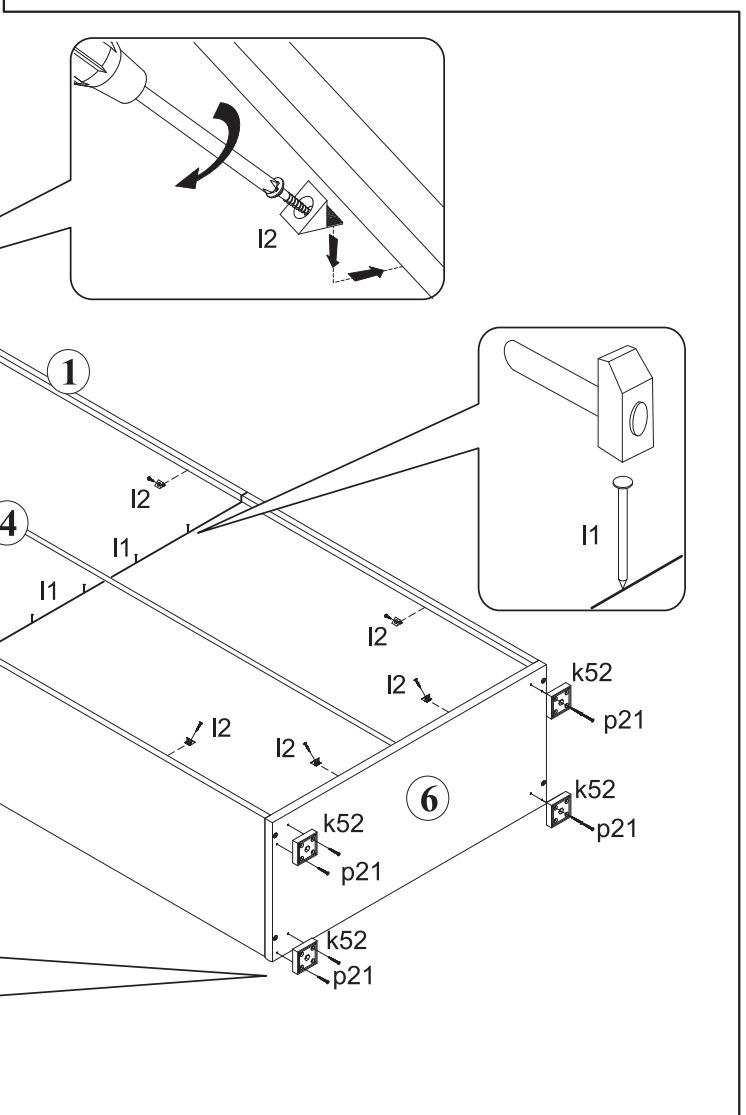
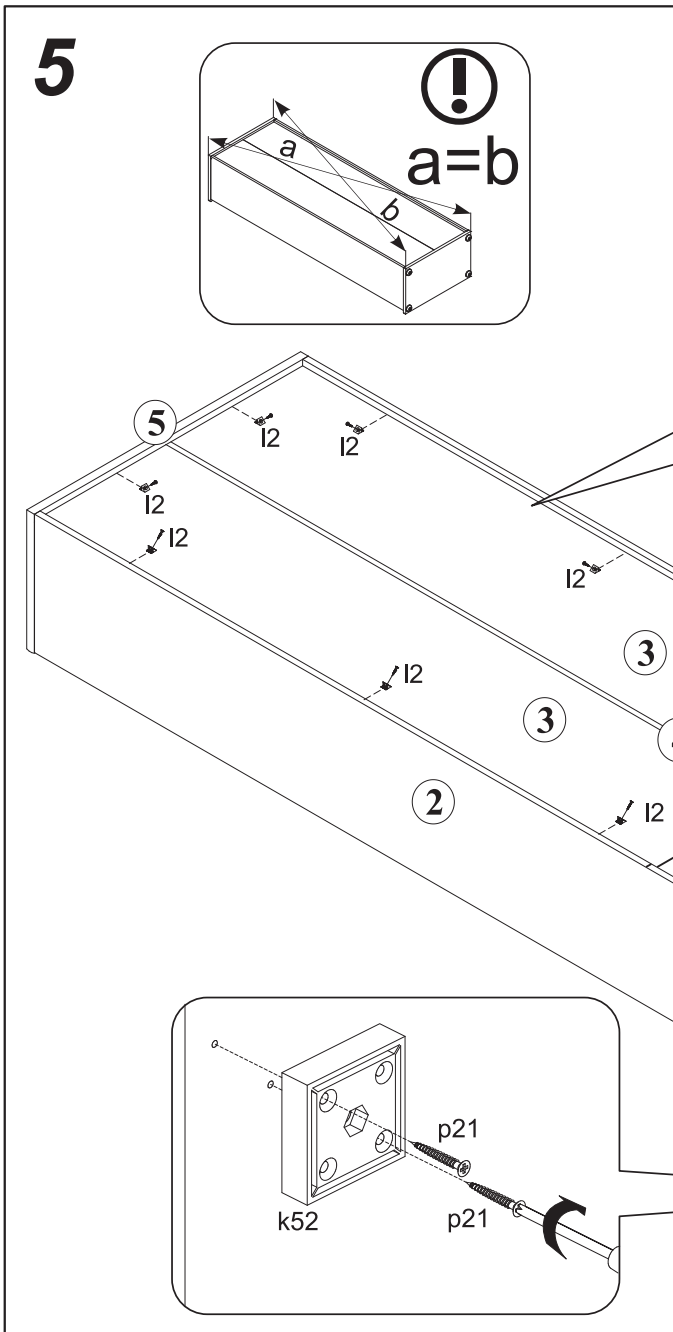
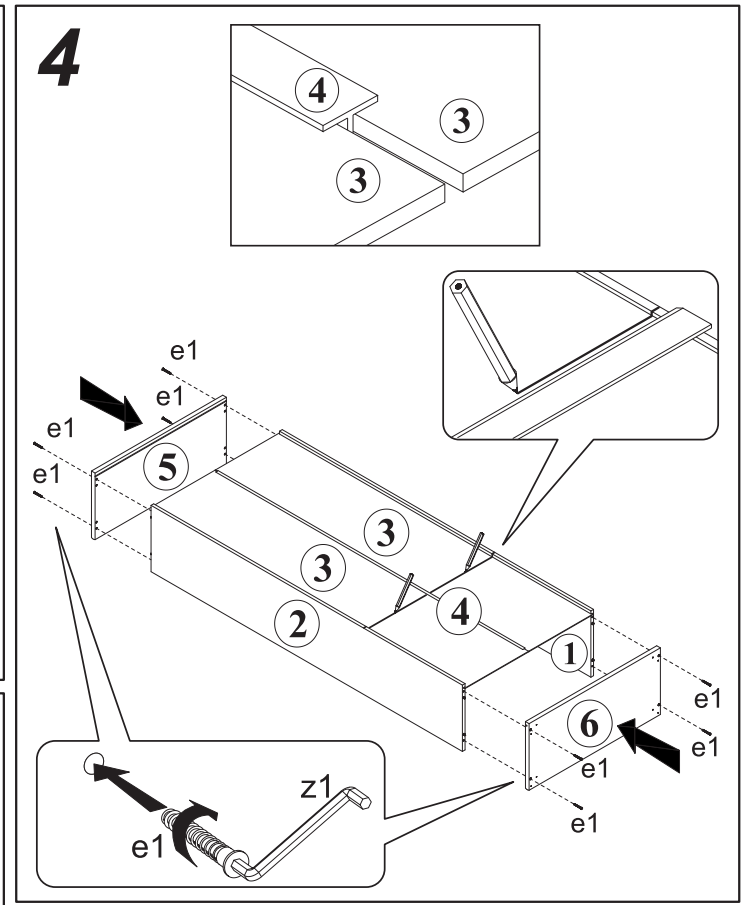
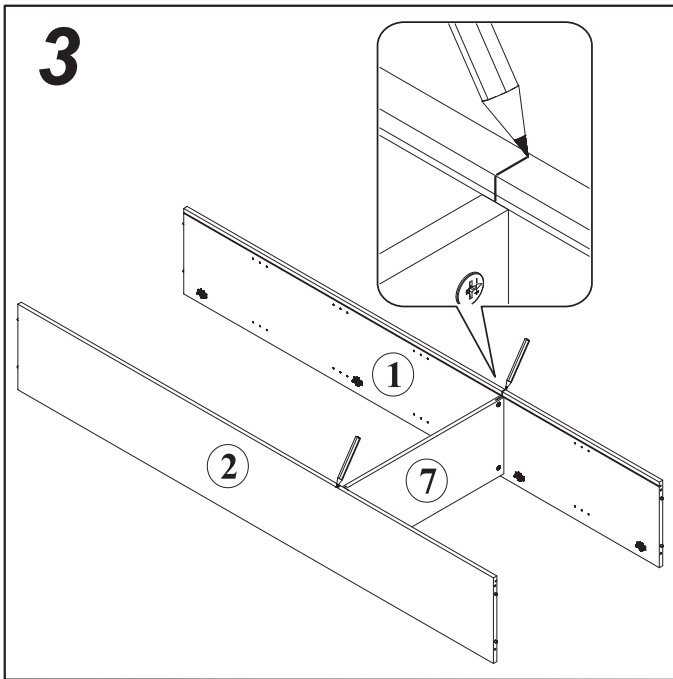
Bitte lesen Sie die Bedienungsanleitung sorgfältig durch. Um Verletzungen zu vermeiden, ist es erforderlich, das Anti-Toppel-Band an der Wand zu befestigen. Dies gewährleistet die Sicherheit von Kindern und anderen Personen im Raum.

Das Fundament ist die Basis für die sichere Nutzung der Möbel. Das Unternehmen übernimmt keine Haftung für Schäden, die durch die Verwendung von Möbeln ohne Anti-Toppel-Band entstehen.

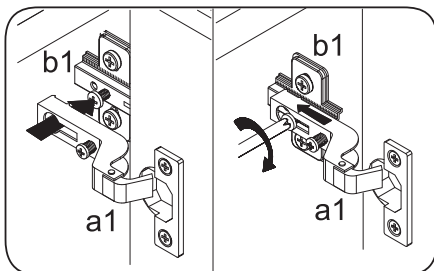
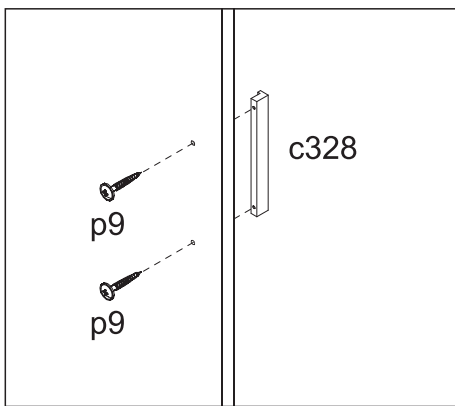
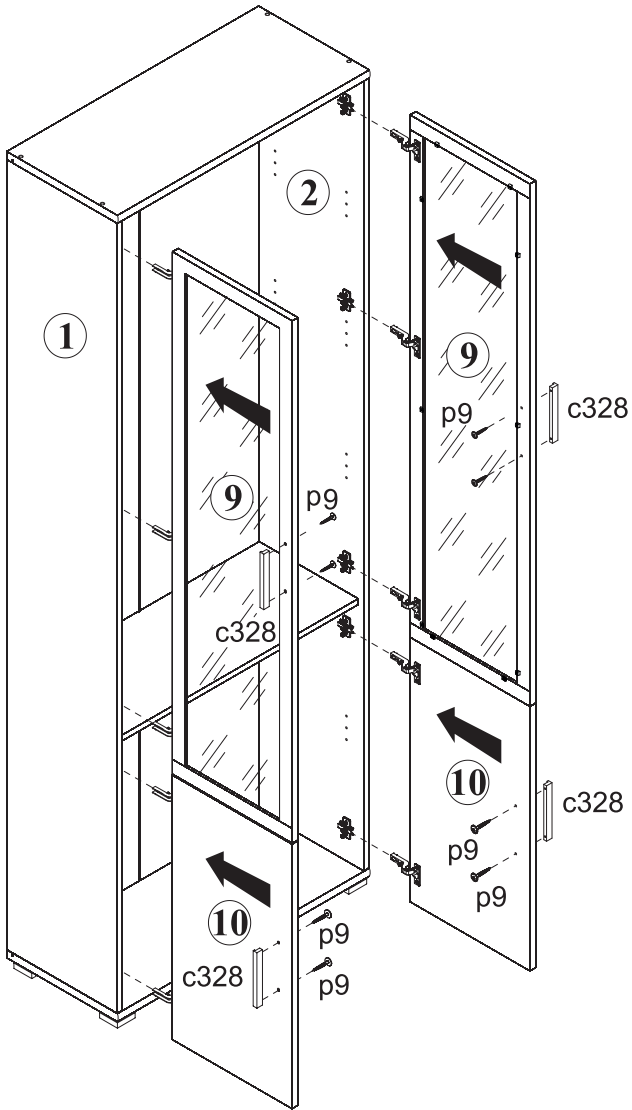
For more information, please visit our website: [www.kabibev.com](http://www.kabibev.com)







# 6



# 7

