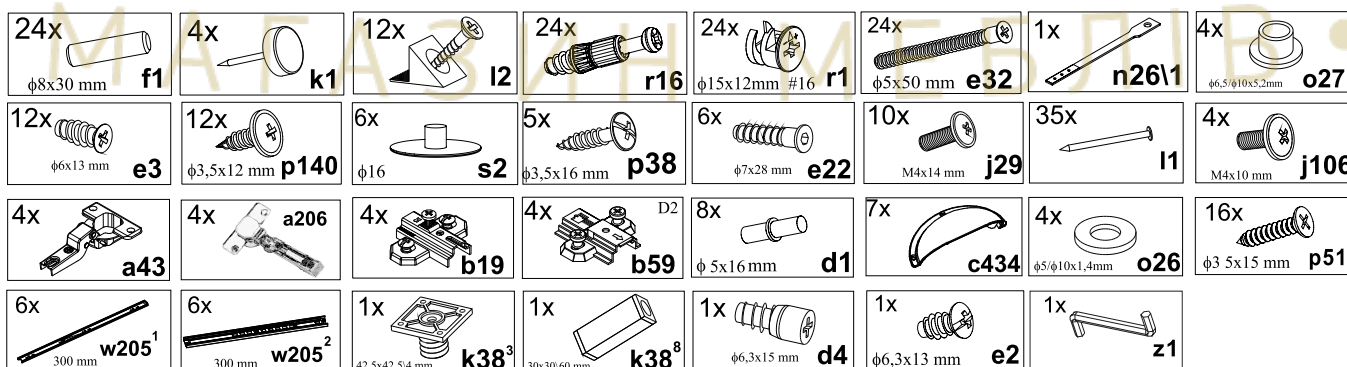
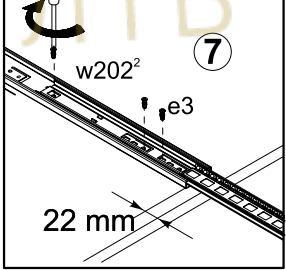
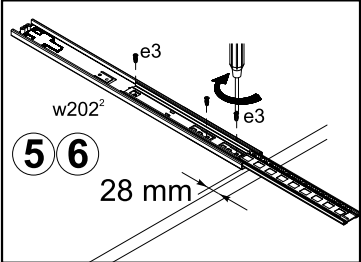
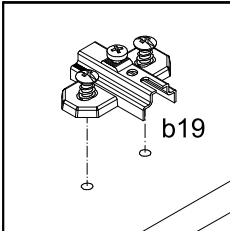
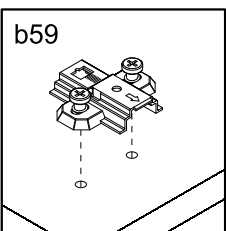
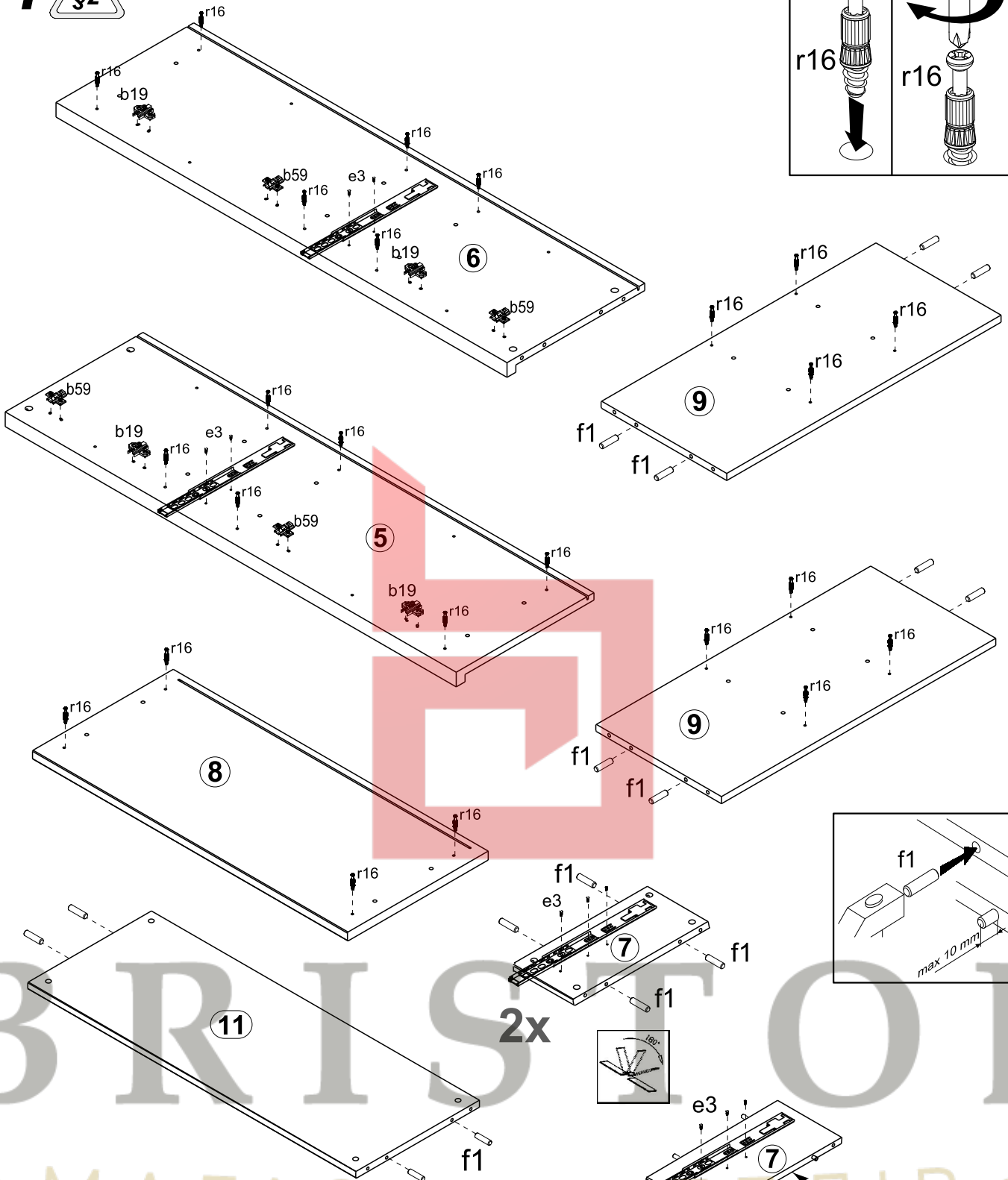
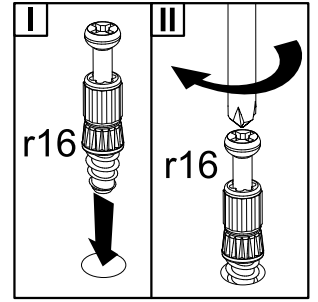


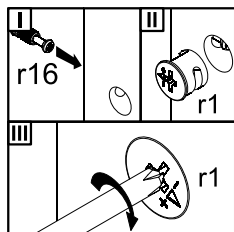
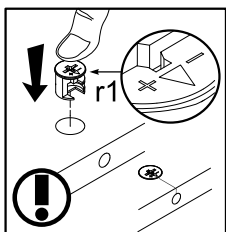
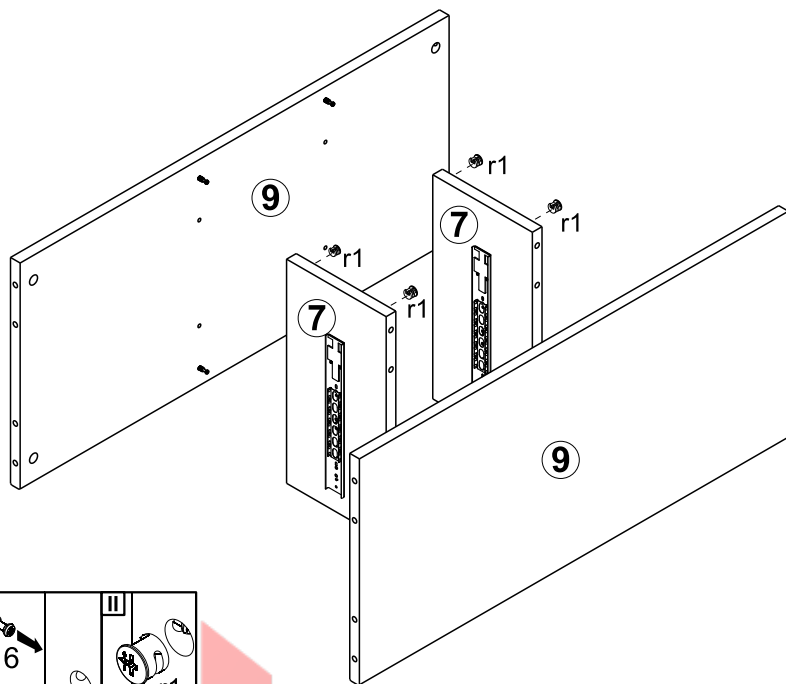
A	B	C	D	11	12	13	14	15	16	17	18	19	20	21
1	KN1-014	249	180	3/5	KN1-319	801	367	2/5						
2	KN1-013	396	396	4/5	KN1-320	801	344	2/5						
3	KN1-002	564	396	5/5	KN1-565	300	140	1/5						
4	KN1-003	564	396	5/5	KN1-566	300	140	1/5						
5	KN1-120	1277	390	1/5	KN1-569	197	140	2/5						
6	KN1-121	1277	390	1/5	KN1-570	197	140	2/5						
7	KN1-122	186	365	2/5	KN1-919	212	281	1/5						
8	KN1-207	895	400	1/5	KN1-915	1216	307	1/5						
9	KN1-317	801	367	2/5	KN1-916	1216	253	1/5						
10	KN1-318	801	347	2/5	KN1-917	1216	253	1/5						
					LH-1193	1193	14	1/5						



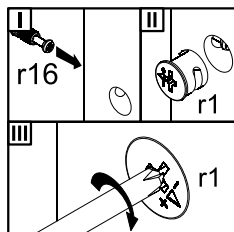
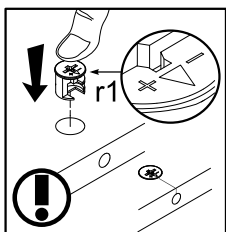
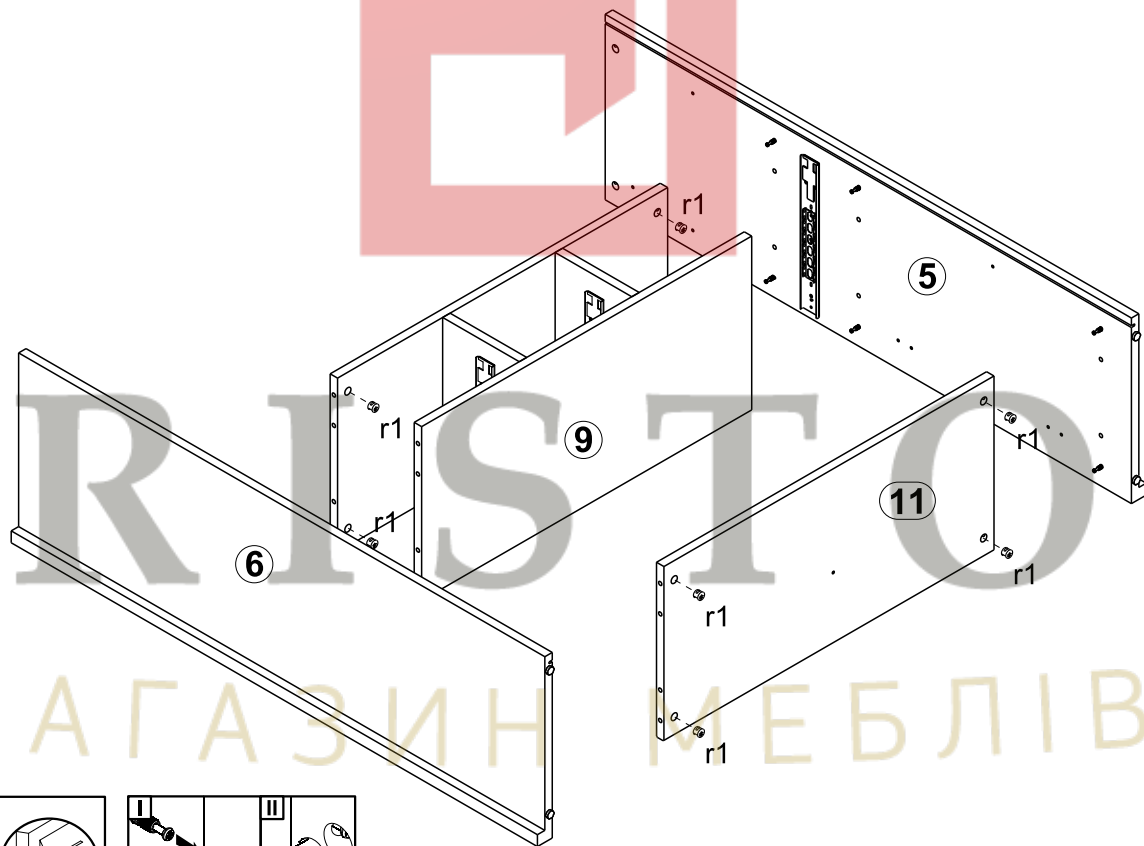
1 



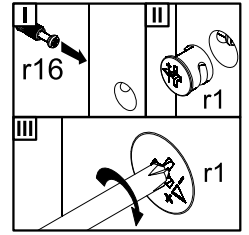
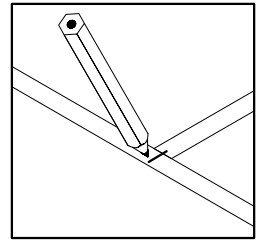
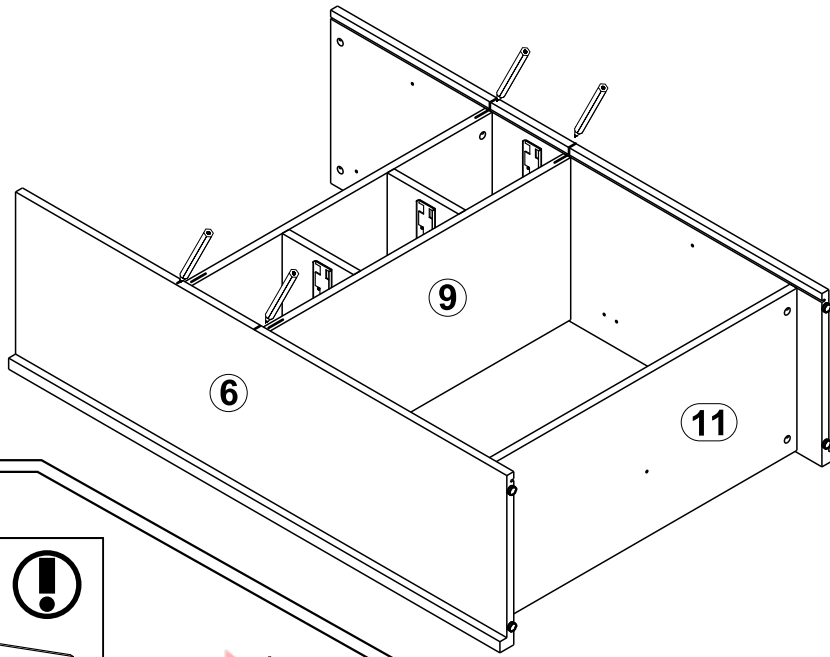
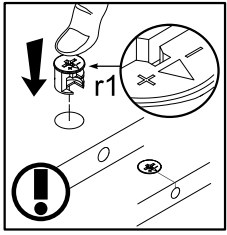
2



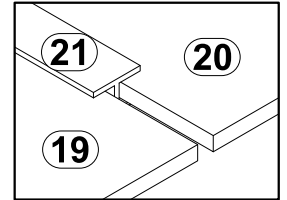
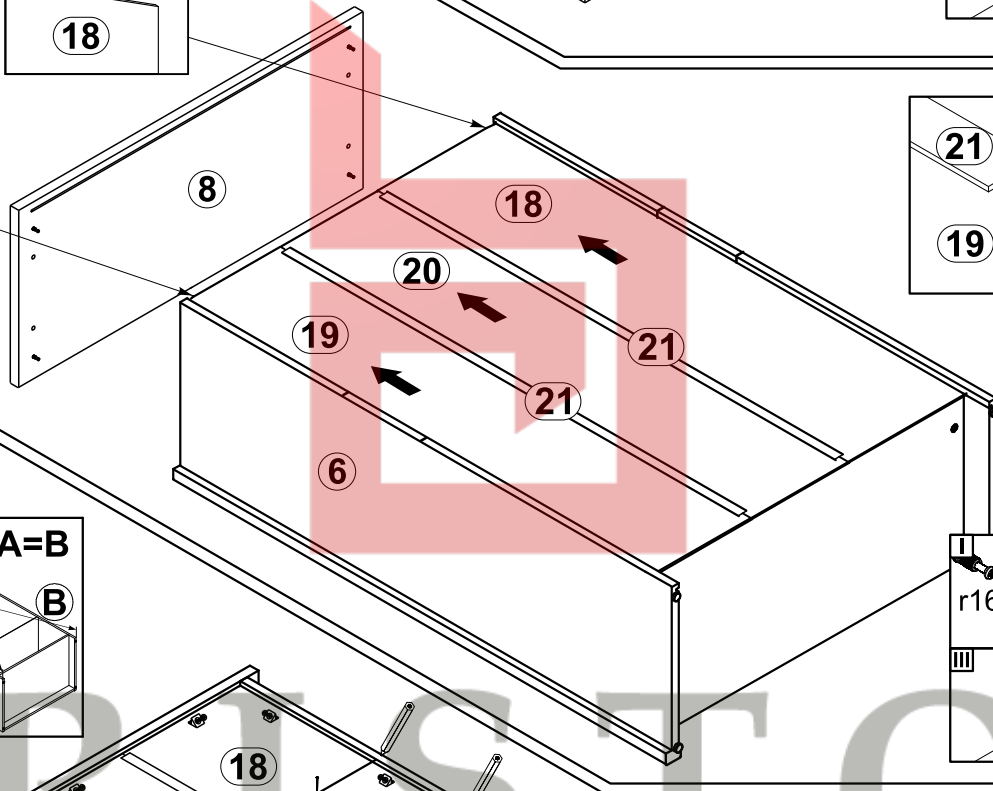
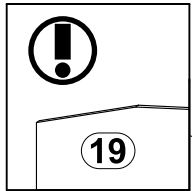
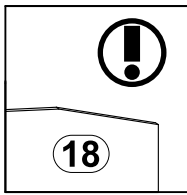
3



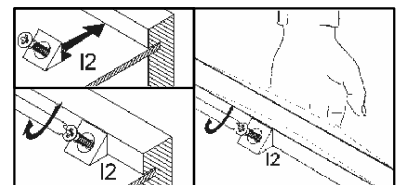
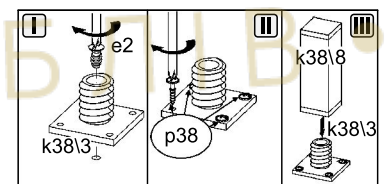
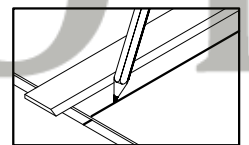
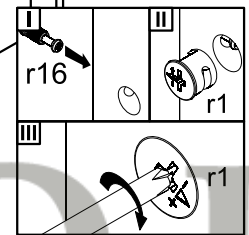
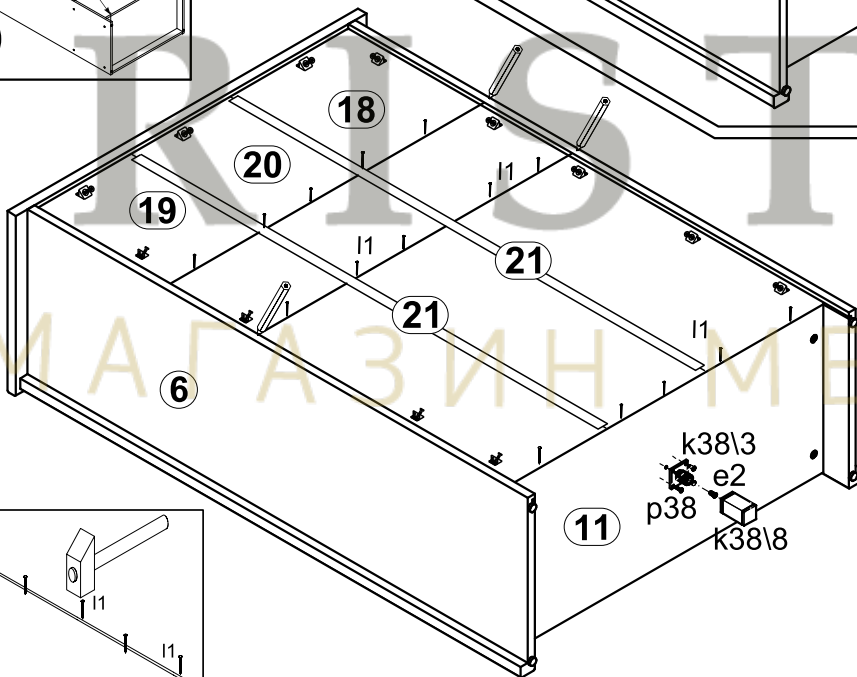
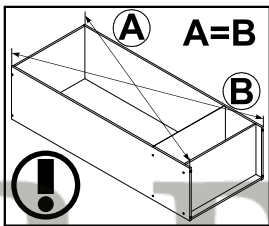
4

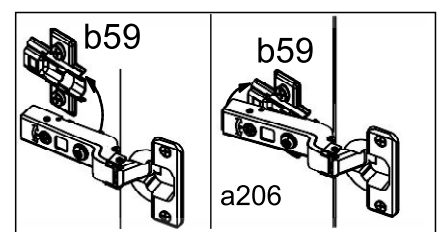
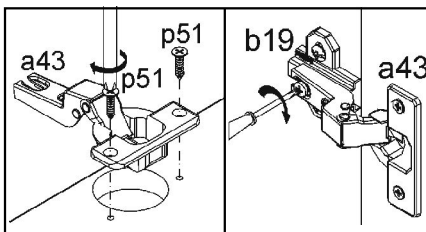
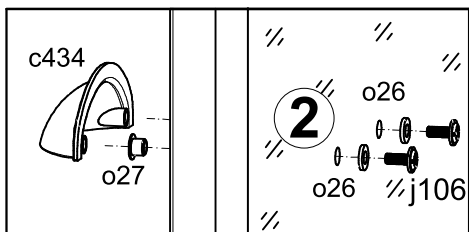
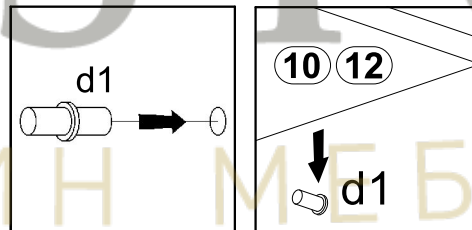
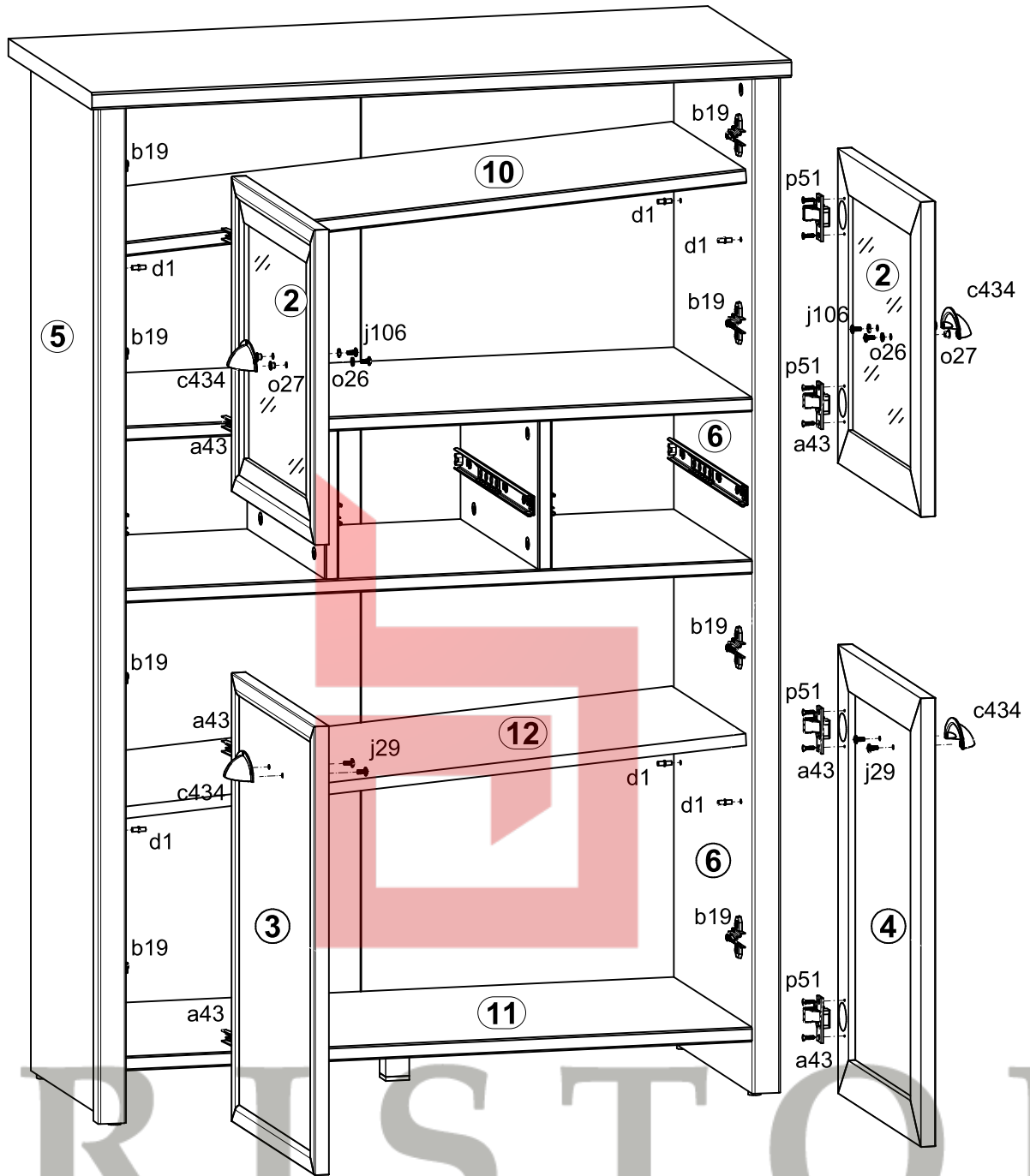


5

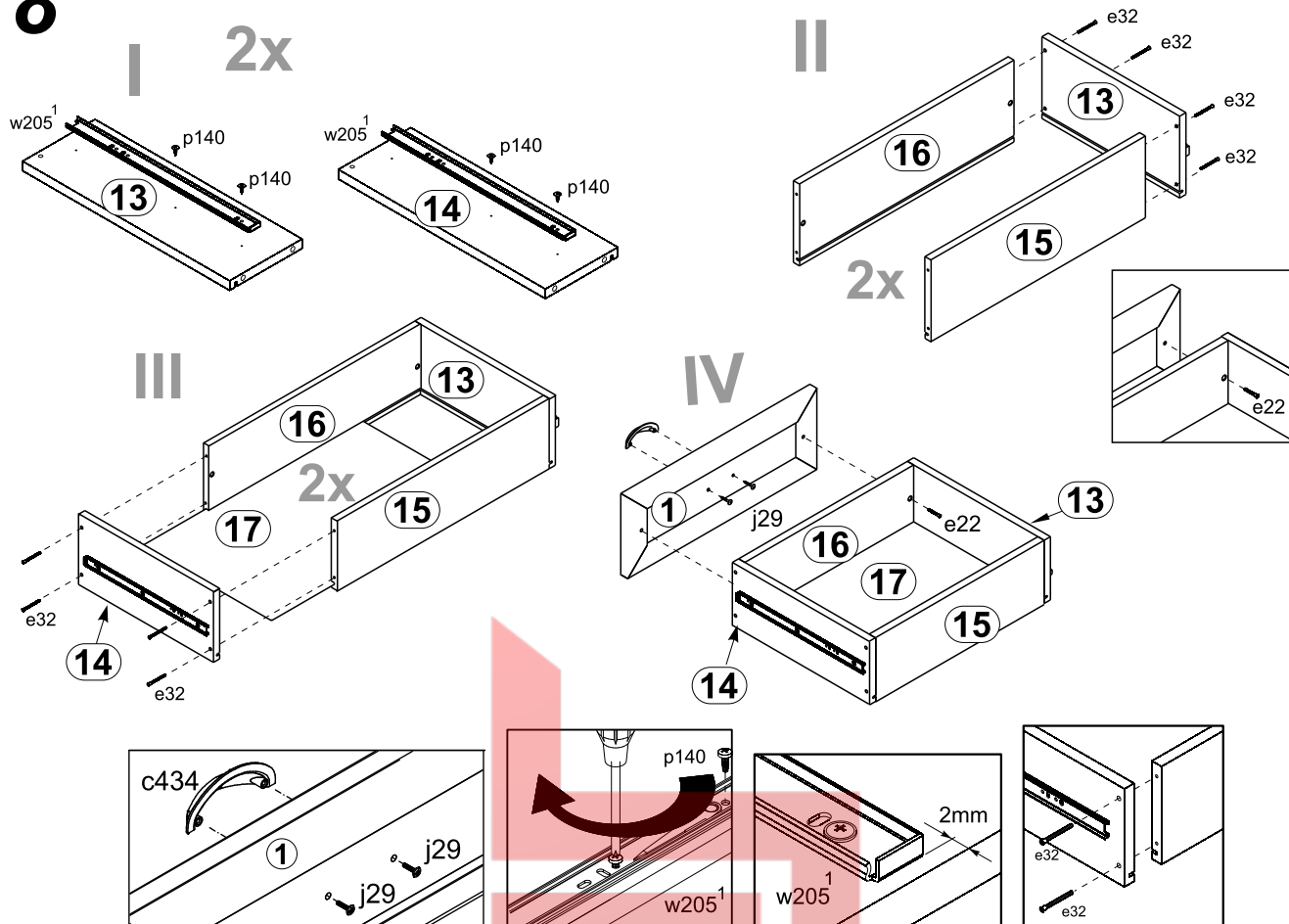


6





8



9

