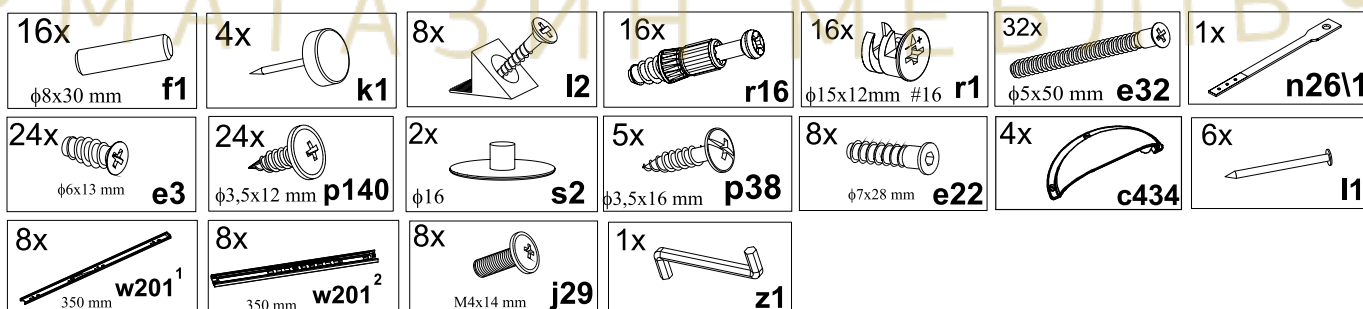
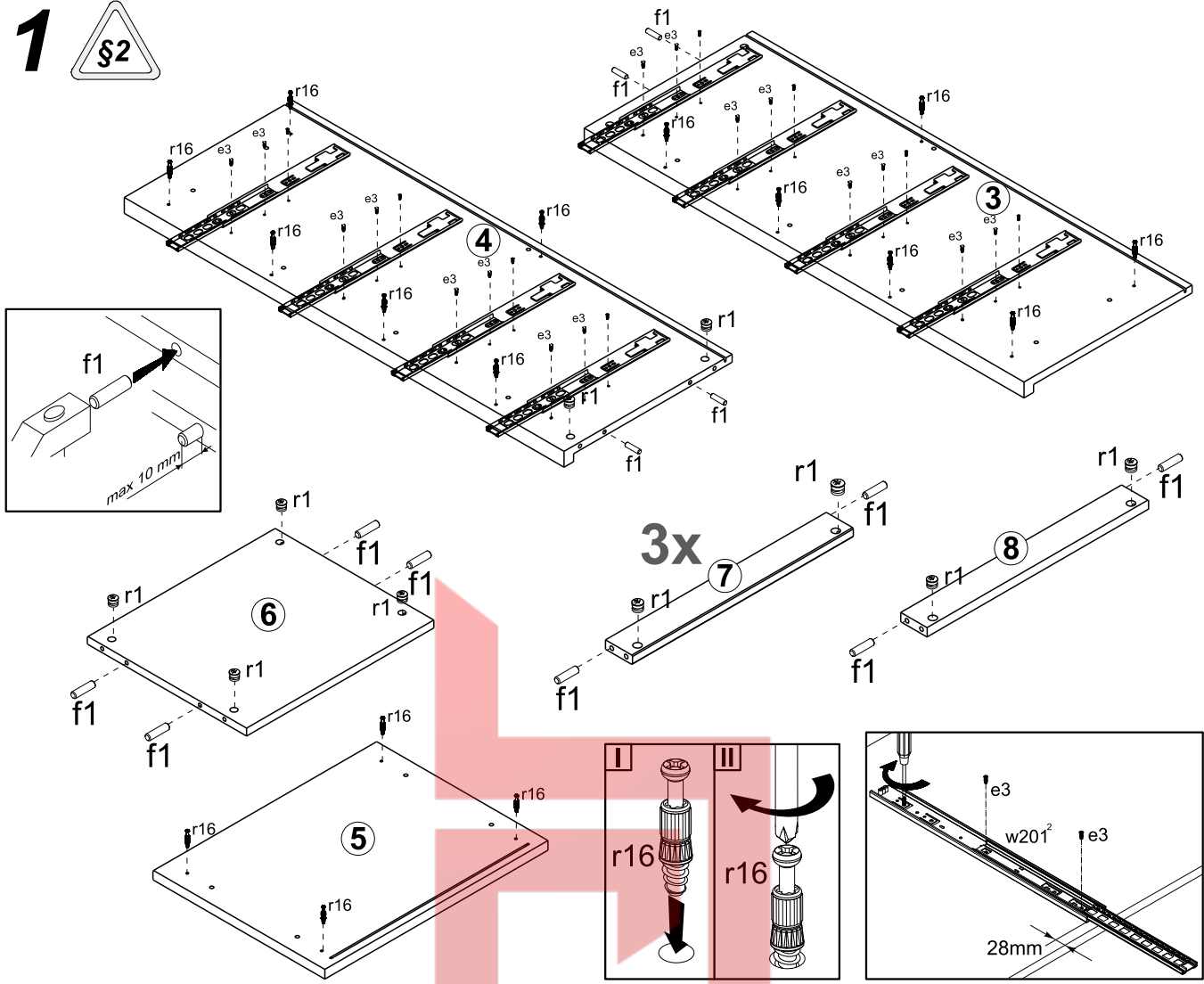


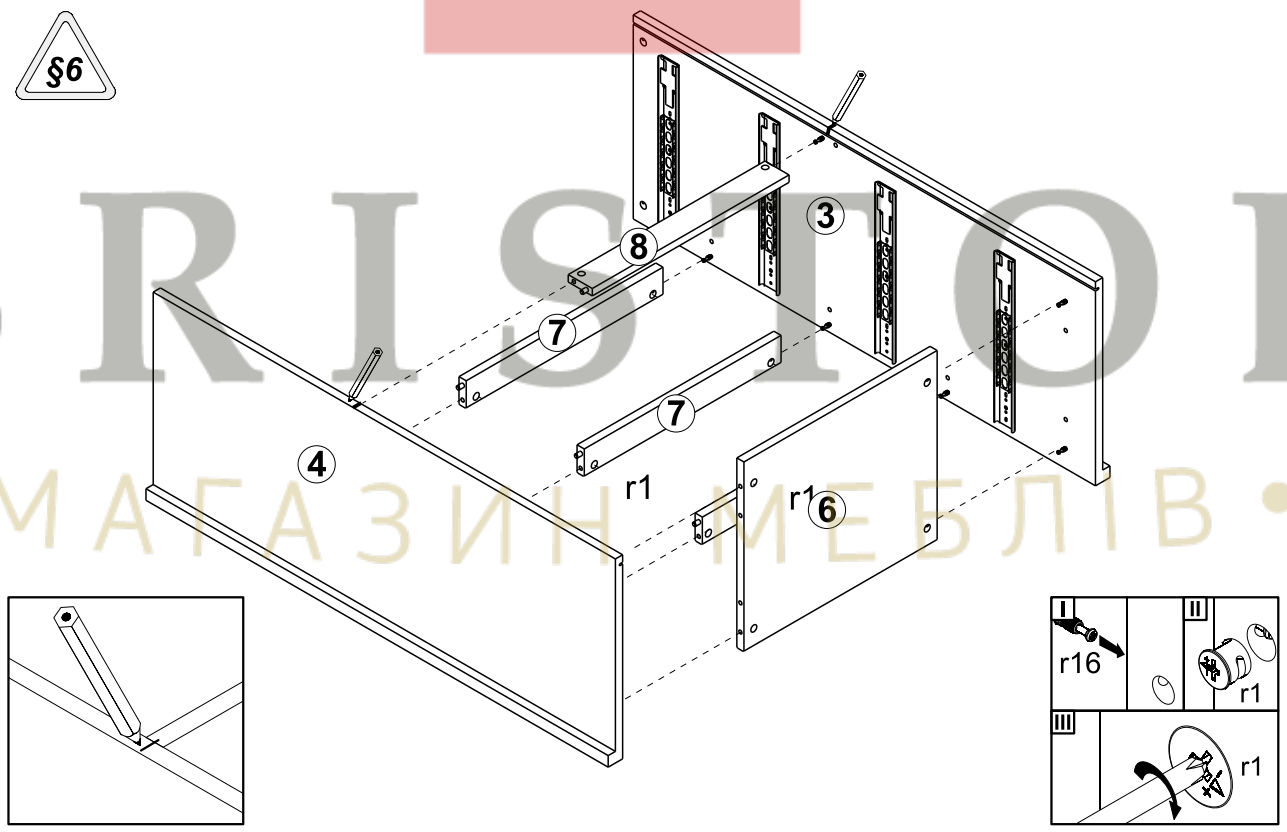
A	B	C		D	A	B	C		D
1	KN1-004	484	180	2/2	11	KN1-555	432	140	1/2
2	KN1-005	484	270	2/2	12	KN1-556	432	140	1/2
3	KN1-106	1151	440	1/2	13	KN1-557	350	180	1/2
4	KN1-107	1151	440	1/2	14	KN1-558	350	180	1/2
5	KN1-202	584	450	1/2	15	KN1-559	432	180	1/2
6	KN1-304	490	417	1/2	16	KN1-560	432	180	1/2
7	KN1-401	490	60	1/2	17	KN1-905	447	331	1/2
8	KN1-402	490	60	1/2	18	KN1-906	1091	252	1/2
9	KN1-551	350	140	1/2	19	KN1-907	1091	252	1/2
10	KN1-552	350	140	1/2	20	LH-1067	1067	14	1/2

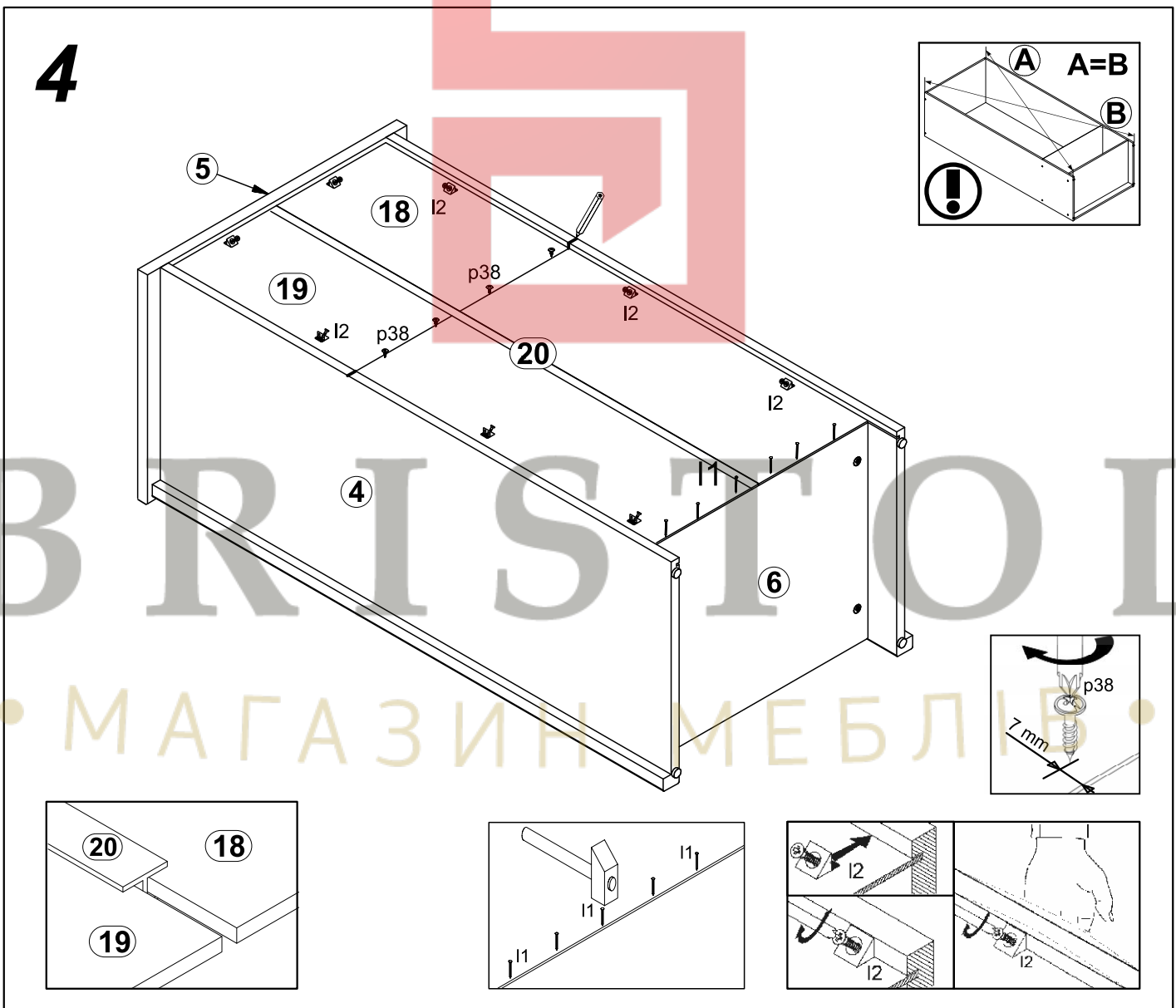
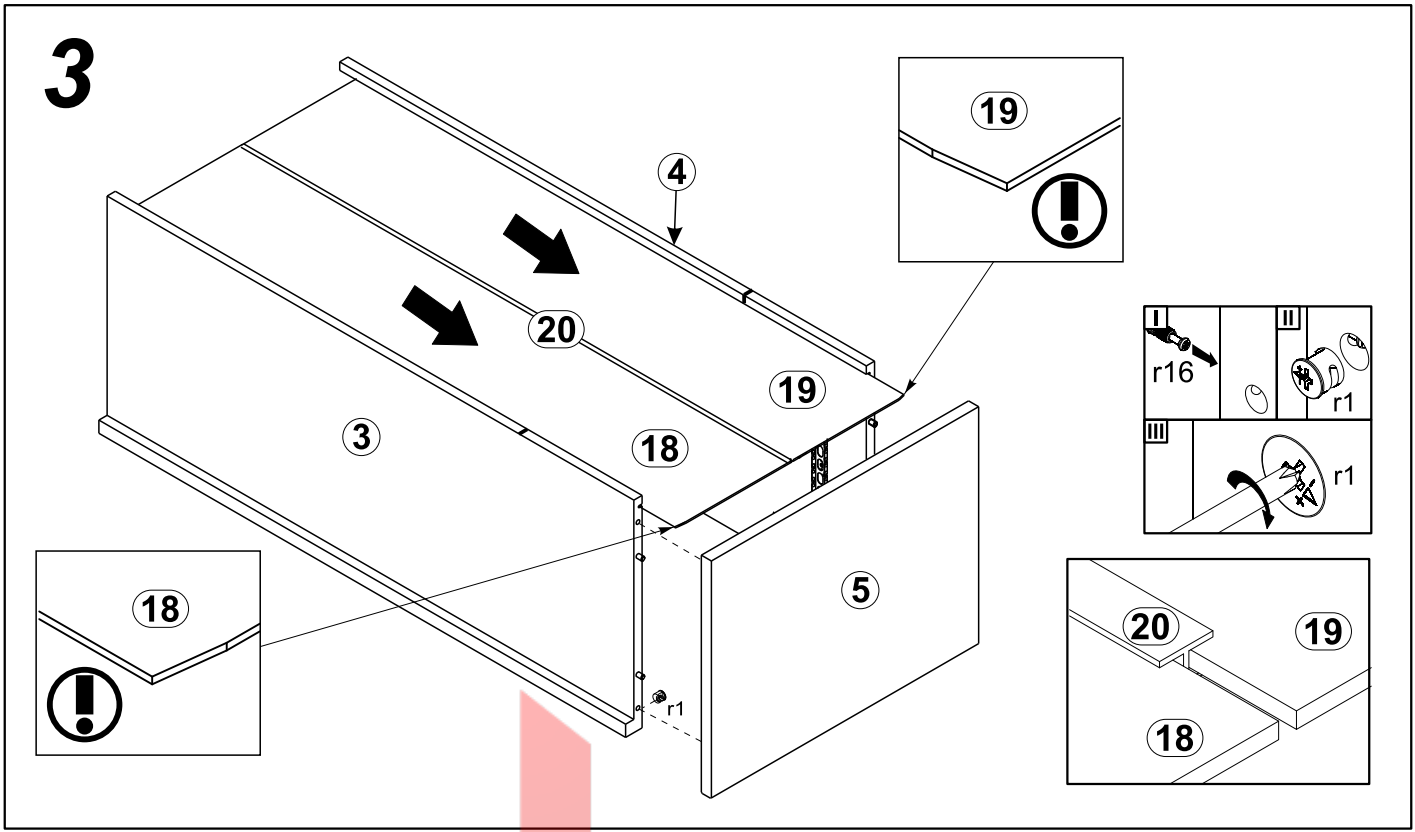


1

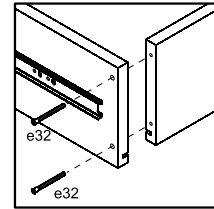
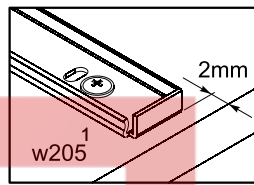
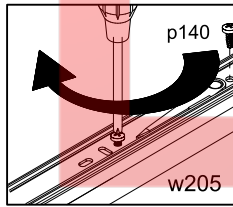
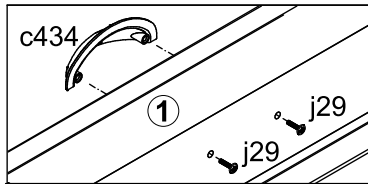
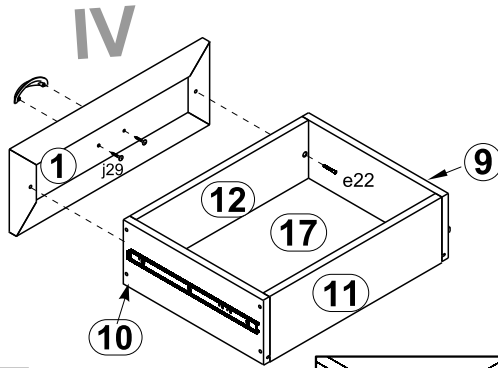
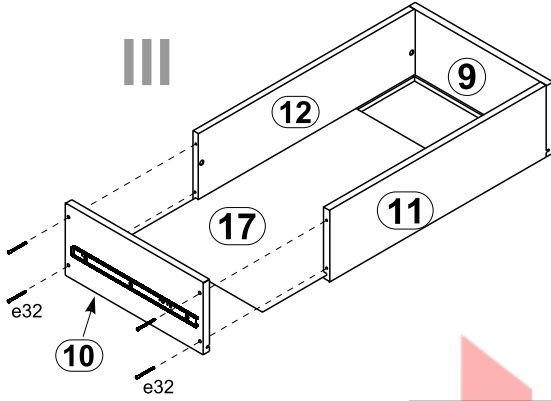
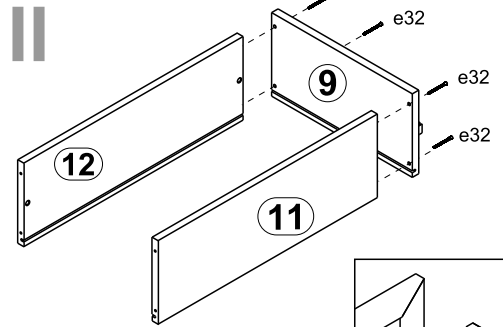
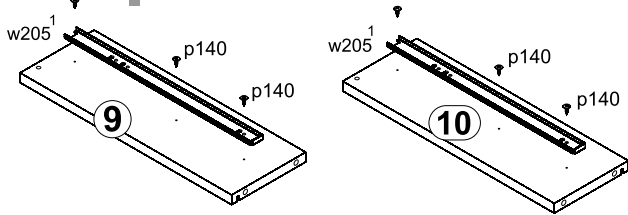


2

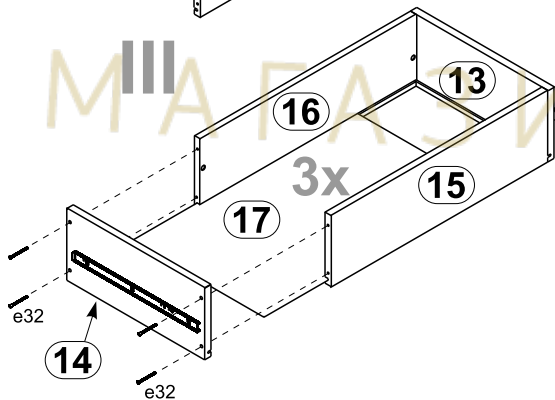
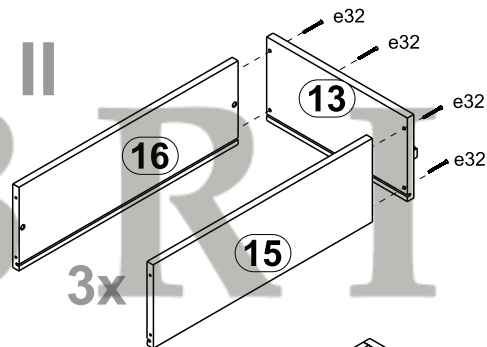
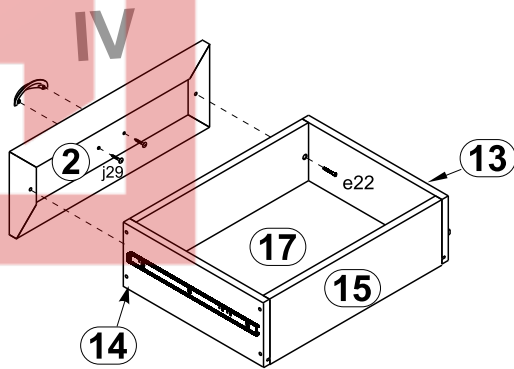
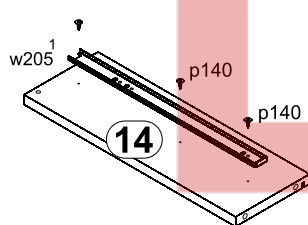
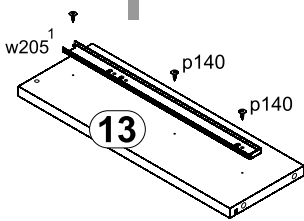




5



3x



6

