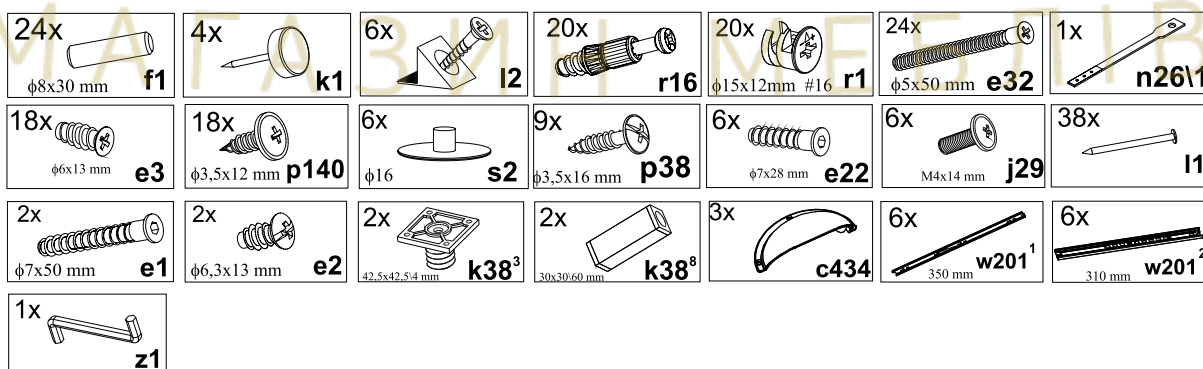
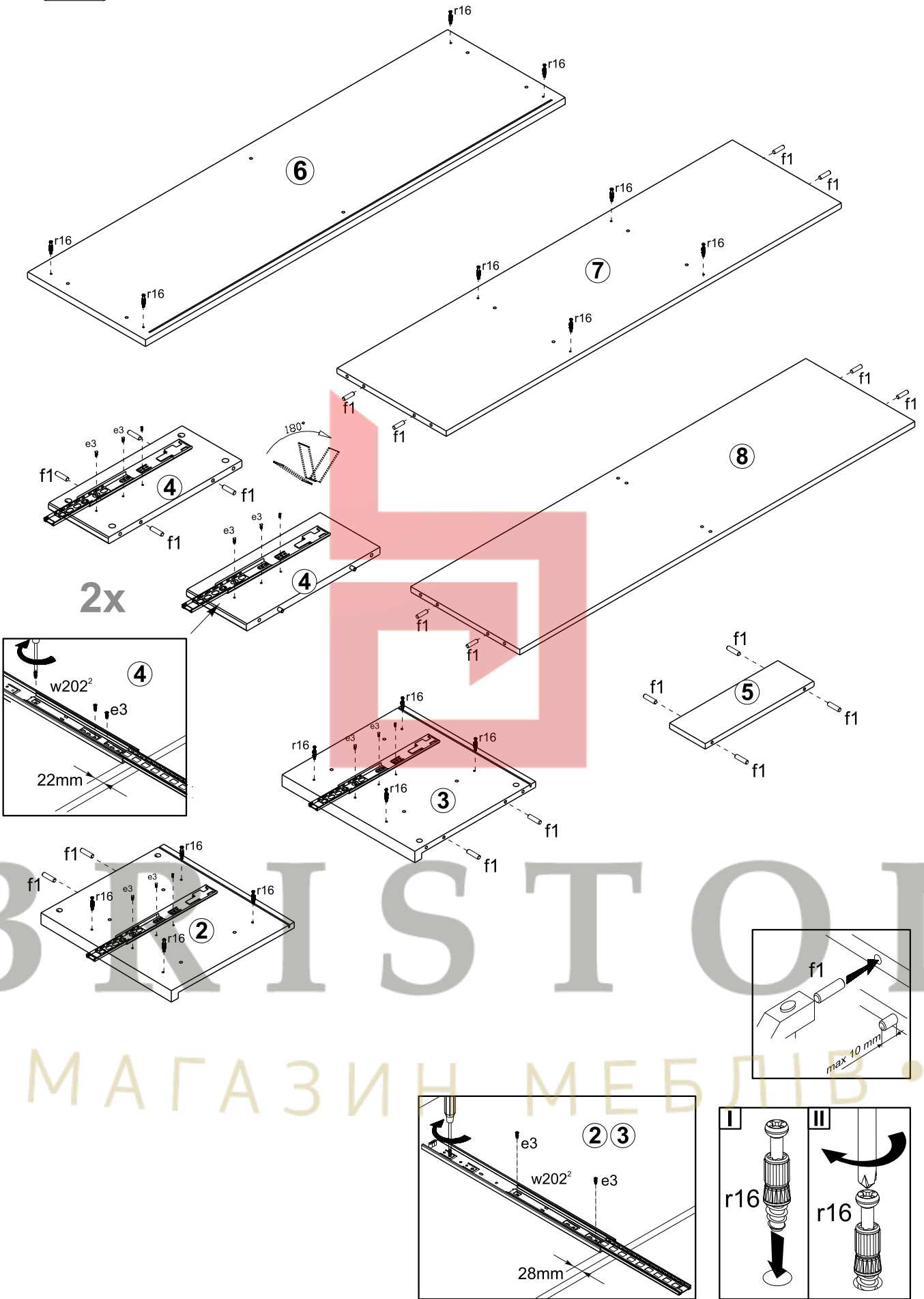


A	B	C		D
1	KN1-008	484	240	3/3
2	KN1-113	483	440	1/3
3	KN1-114	483	440	1/3
4	KN1-115	246	415	1/3
5	KN1-116	136	415	2/3
6	KN1-205	1600	450	2/3
7	KN1-310	1506	417	2/3

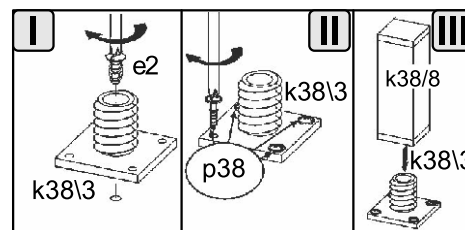
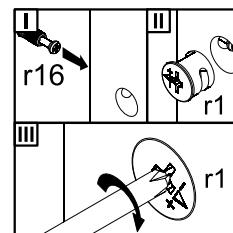
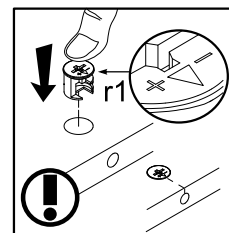
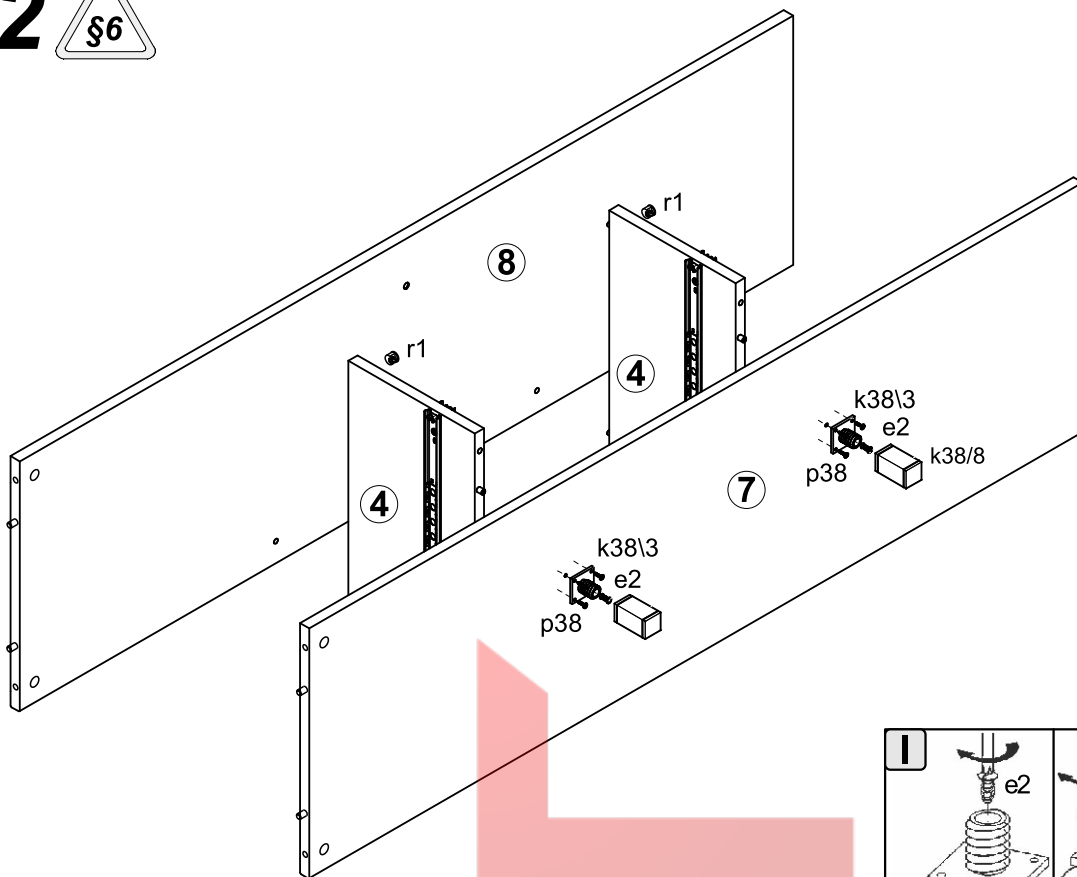
A	B	C		D
8	KN1-311	1506	417	2/3
9	KN1-551	350	140	1/3
10	KN1-552	350	140	1/3
11	KN1-555	432	140	1/3
12	KN1-556	432	140	1/3
13	KN1-905	447	331	1/3
14	KN1-914	423	1520	2/3



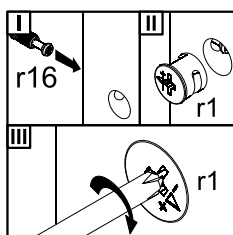
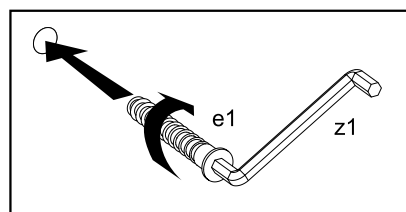
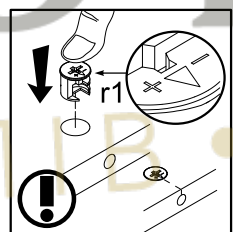
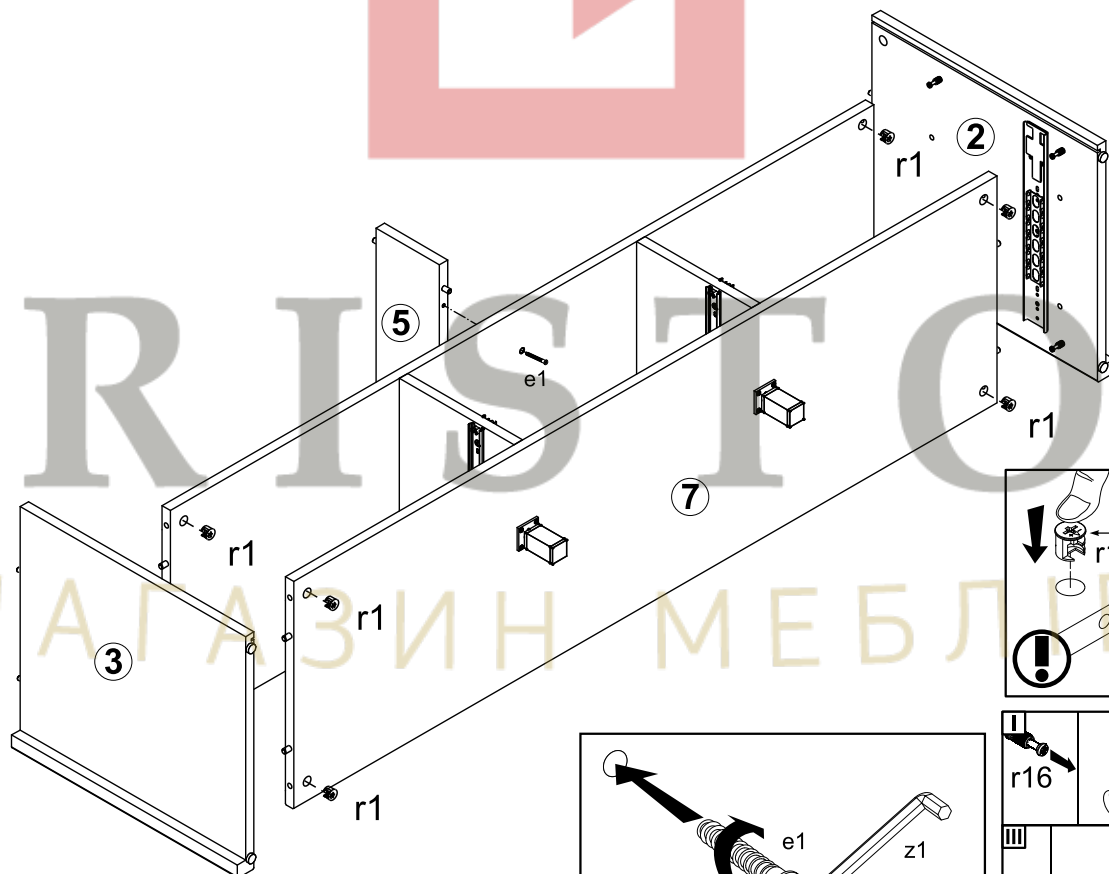
1



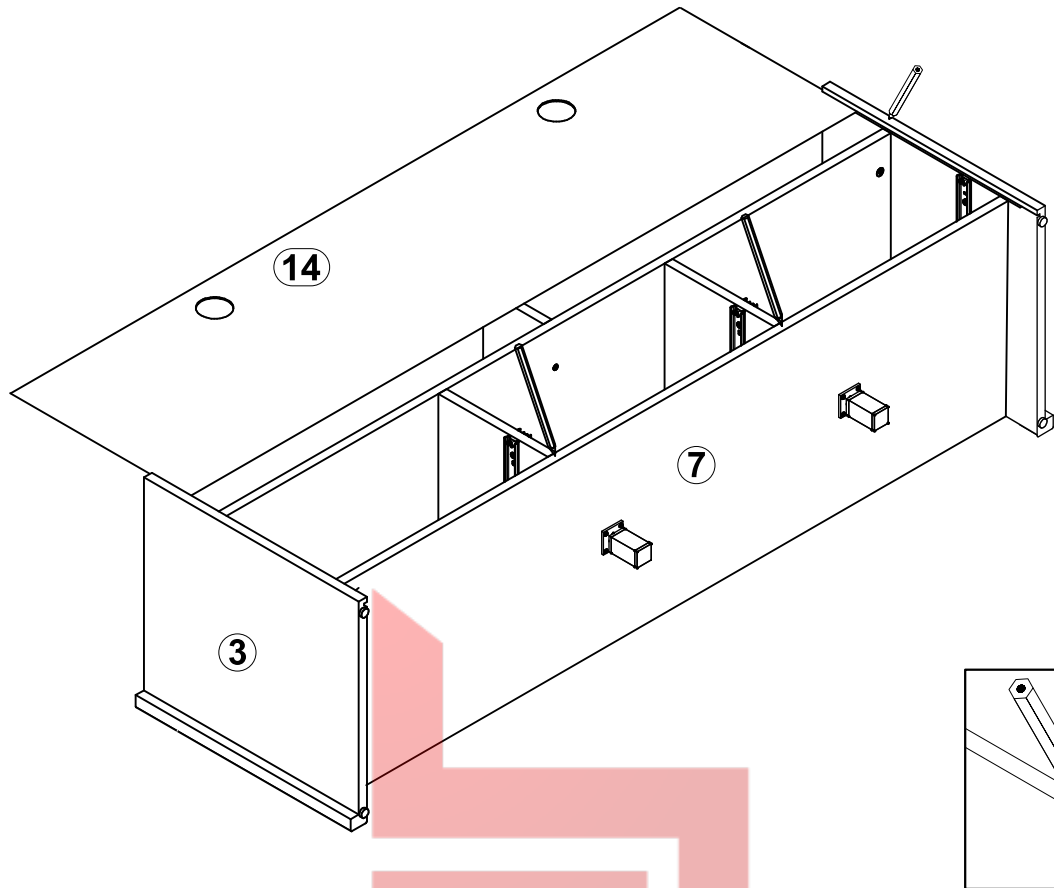
# 2



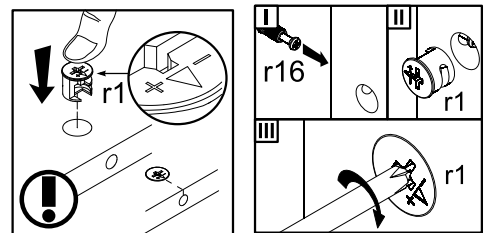
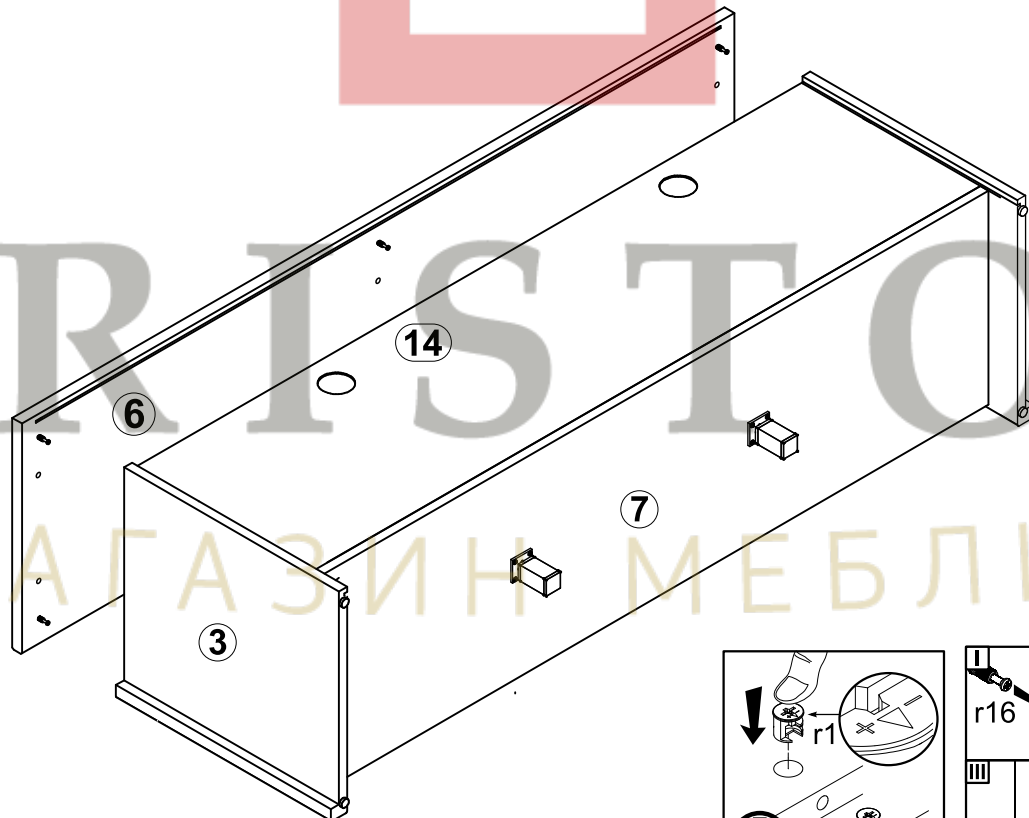
# 3



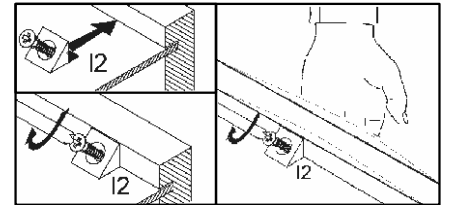
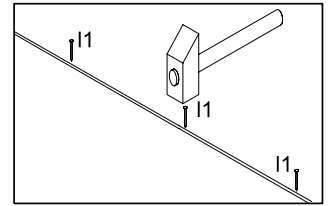
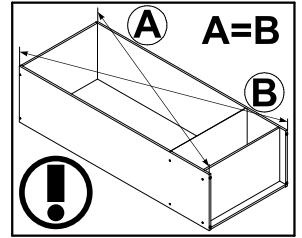
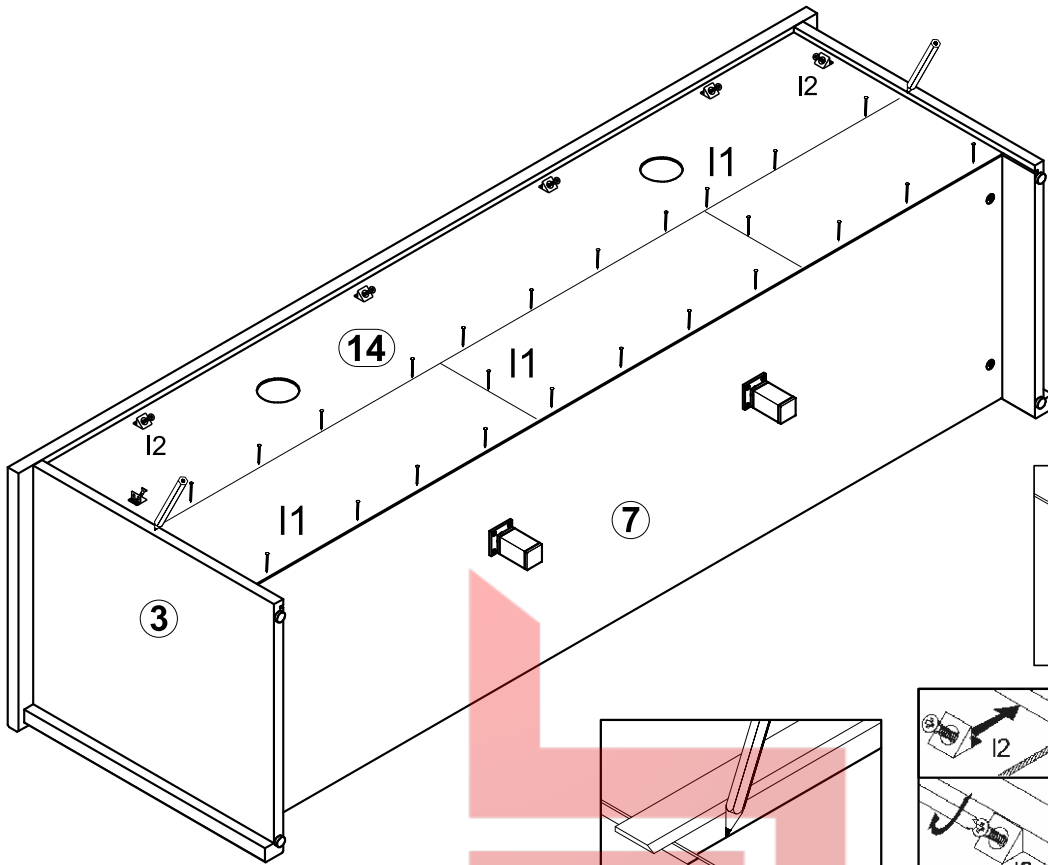
# 4



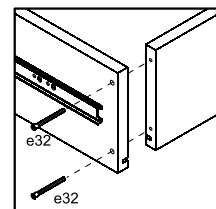
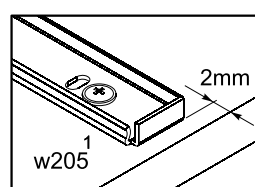
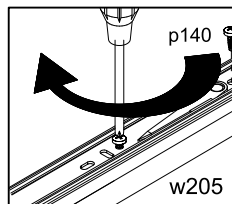
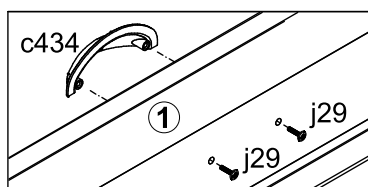
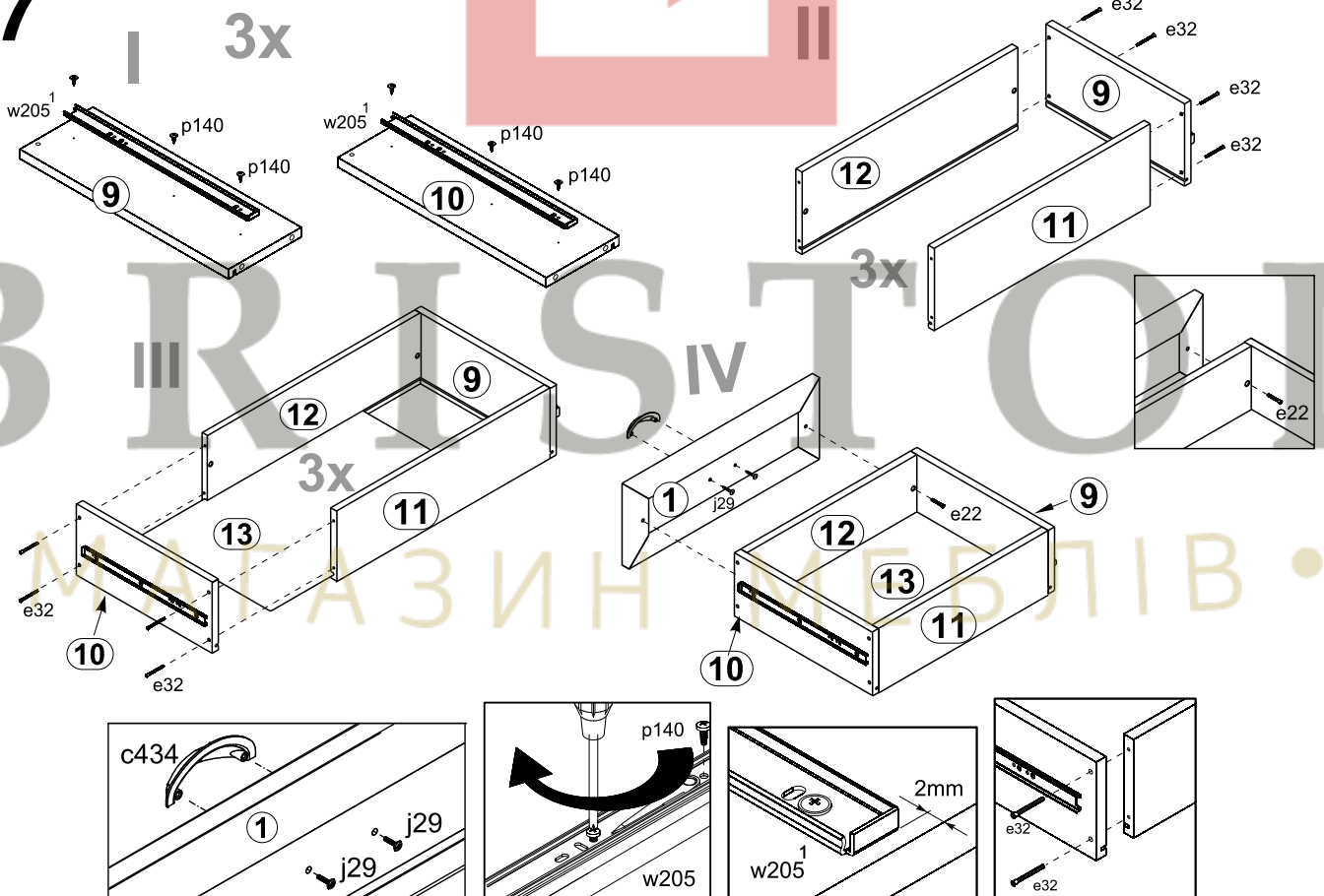
# 5



# 6



# 7



8

