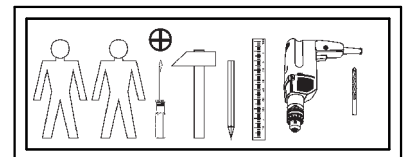
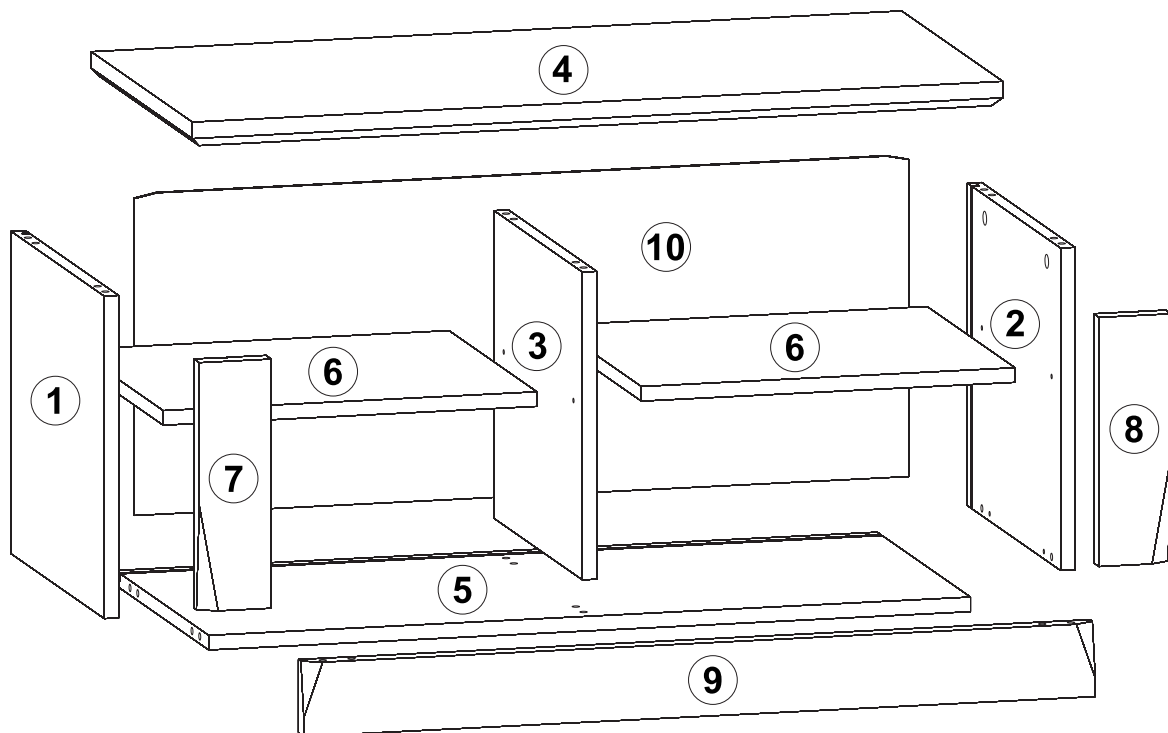
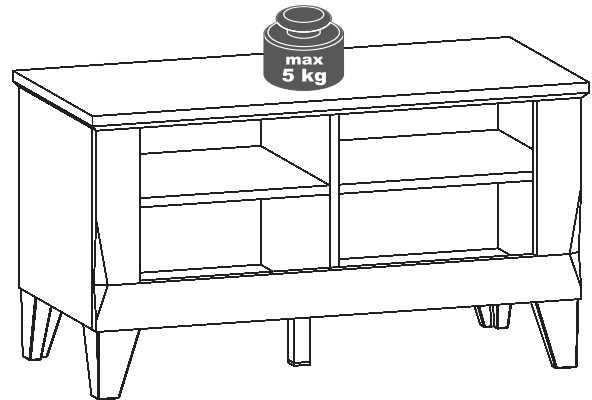
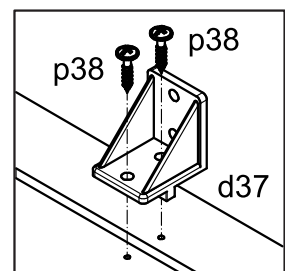
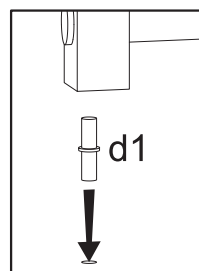
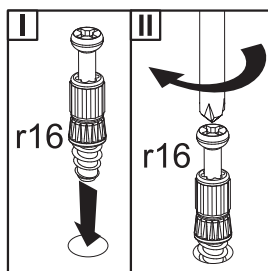
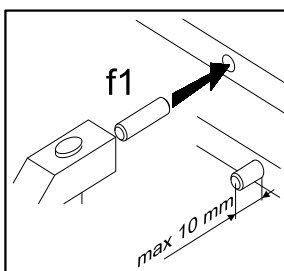
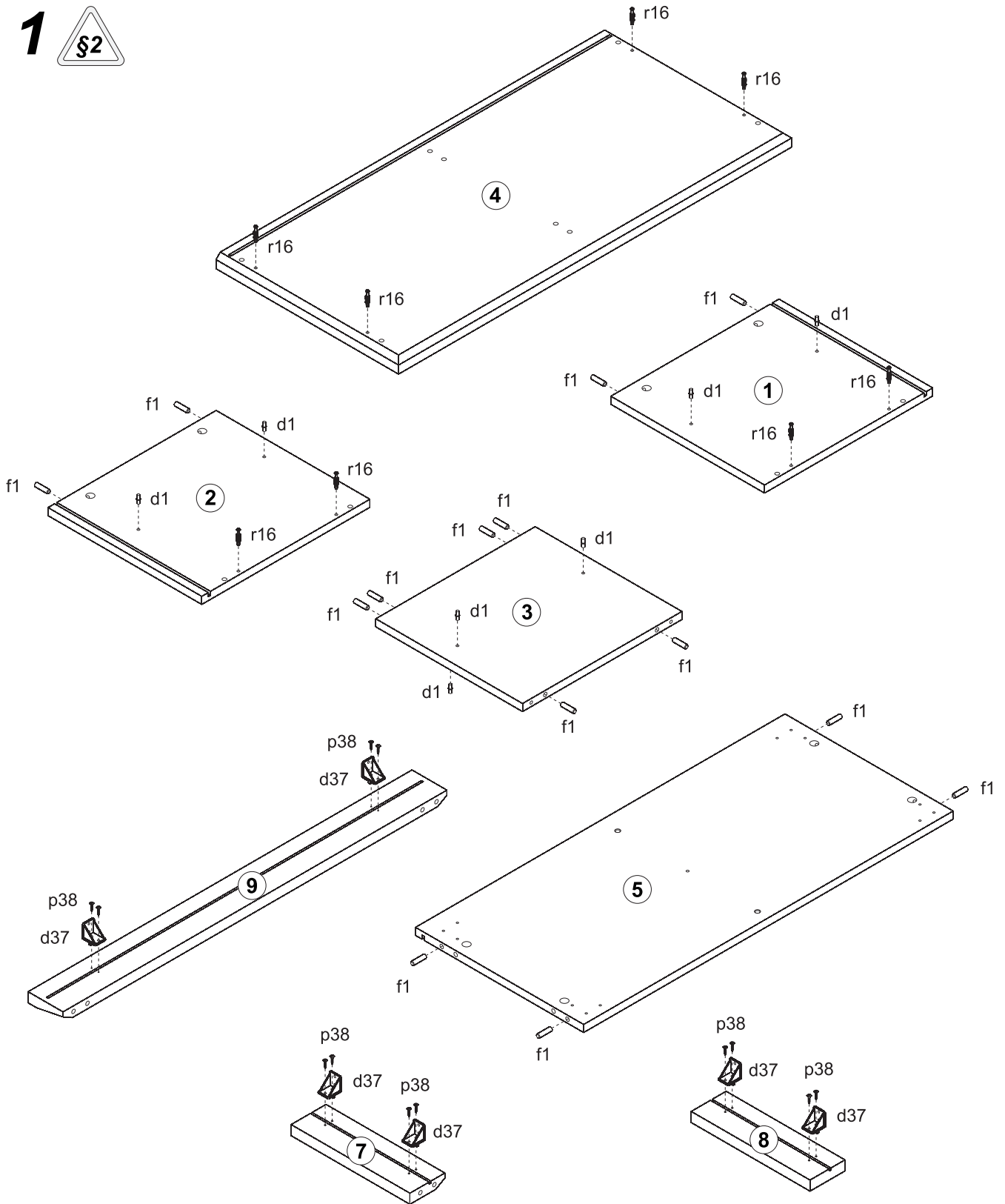


A	B	C		D
1	S359-103	352	385	1/1
2	S359-104	352	385	1/1
3	S359-105	336	365	1/1
4	S359-205	900	418	1/1
5	S359-302	846	385	1/1
6	S359-303	415	363	1/1
7	S359-5056	272	80	1/1
8	S359-5057	272	80	1/1
9	S359-5058	879	80	1/1
10	S359-913	351	860	1/1

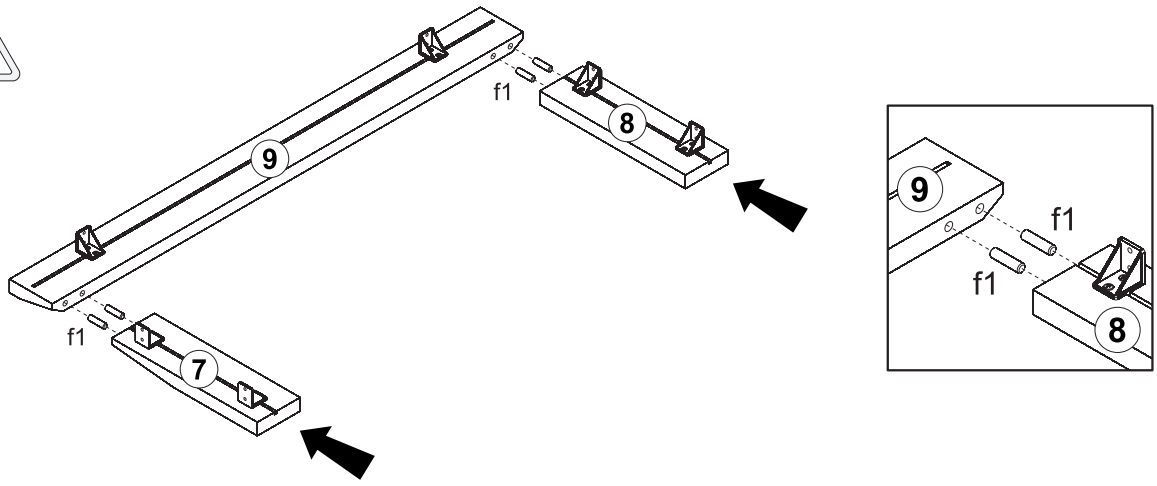


8x φ5x17 mm d1	6x d37	2x φ7x50 mm e1	1x φ6,3x13 mm e2	12x φ5x18 mm e58	18x φ8x30 mm f1	4x k125
1x 42,5x42,5/4 mm k38\13	1x 30x30/108 mm k38\17	5x l1	6x l2	28x φ3,5x16 mm p38	8x φ15x12 mm #16 r1	8x 20/9 r16
4x ø16 s2	1x z1					

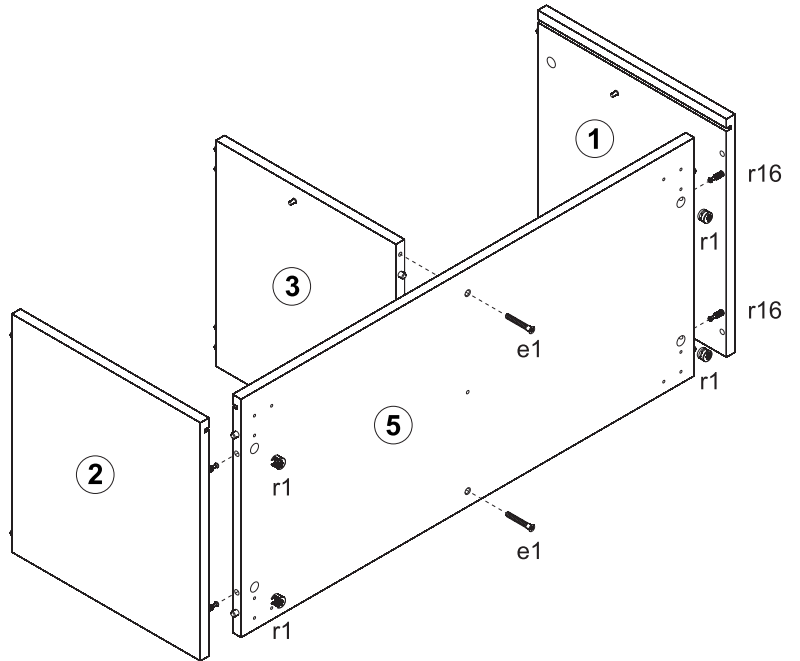
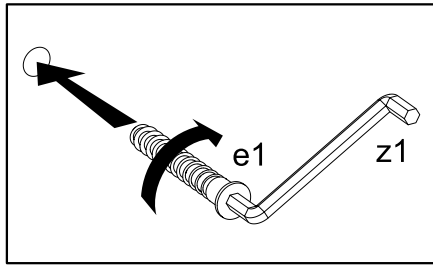
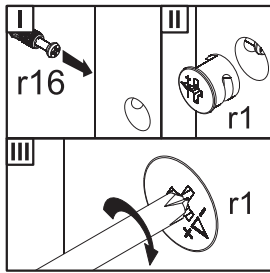
1



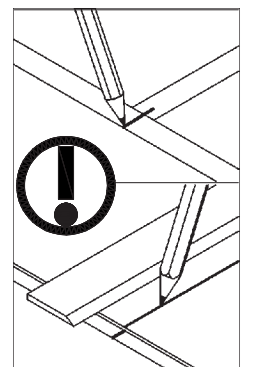
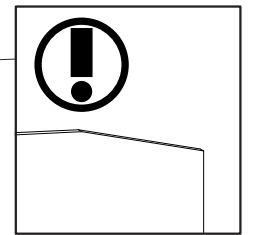
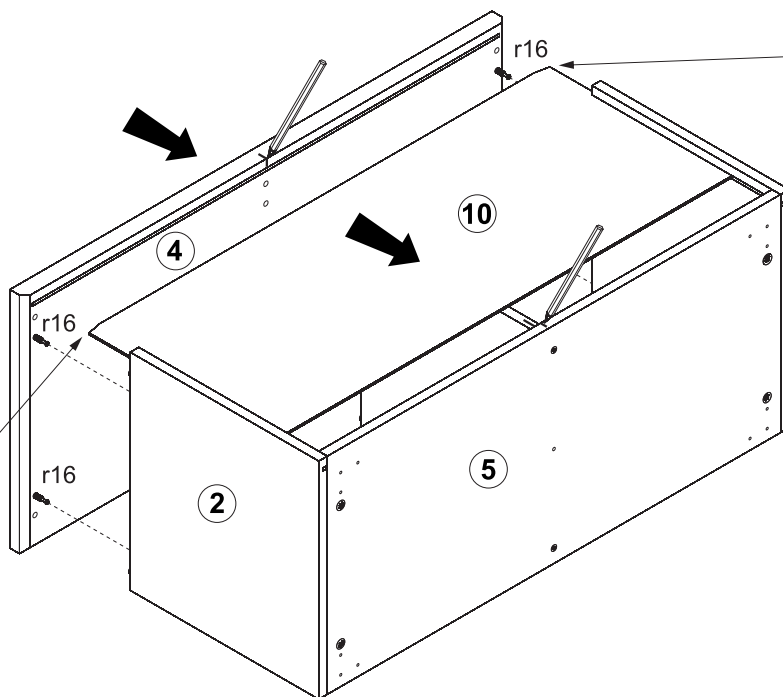
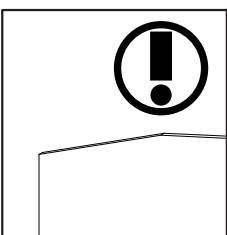
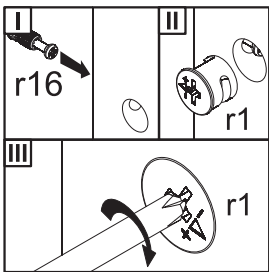
2



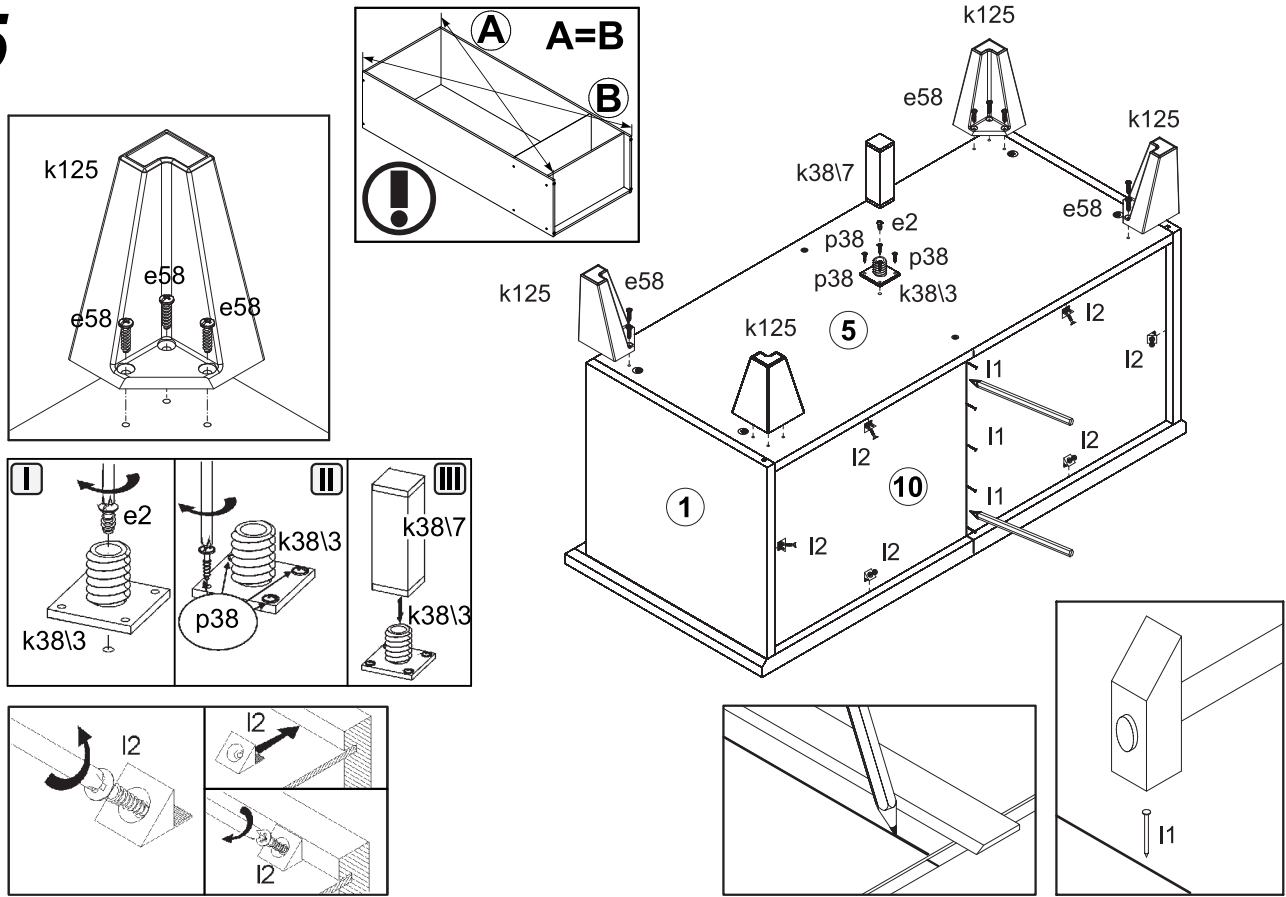
3



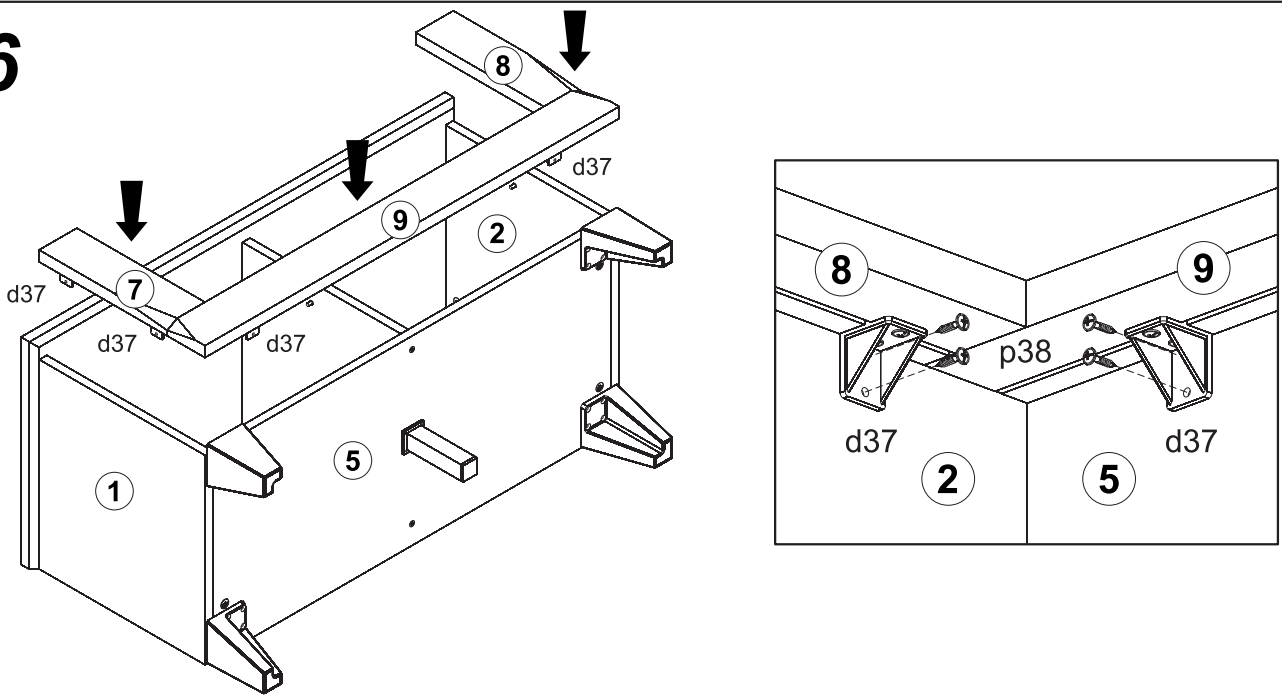
4



5



6



7

