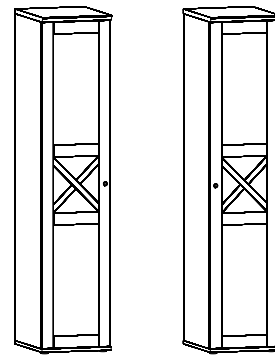
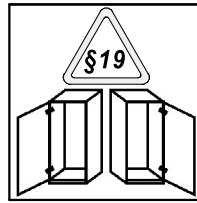
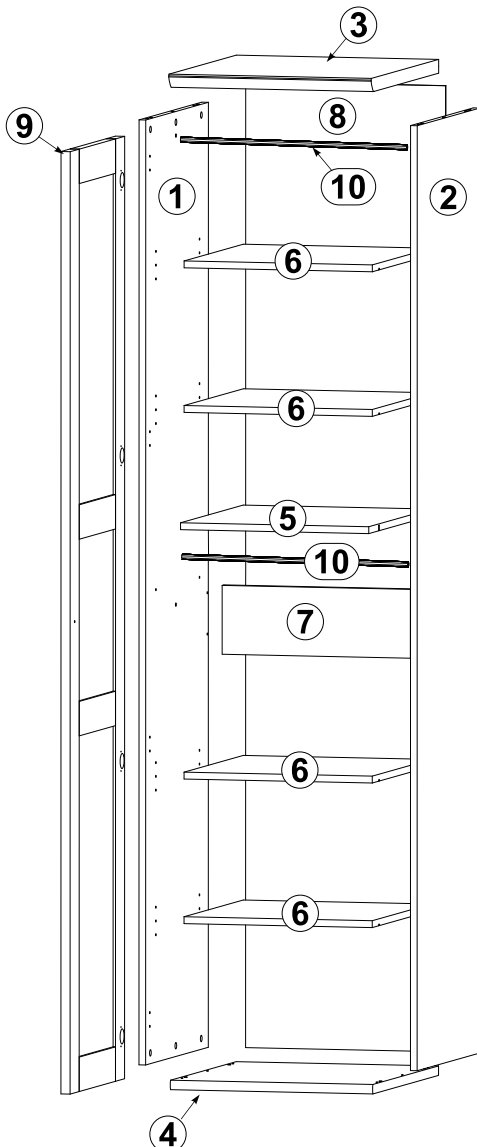
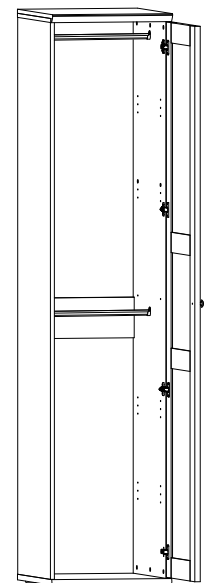
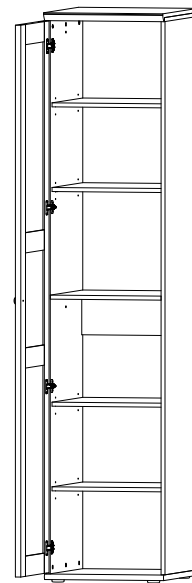
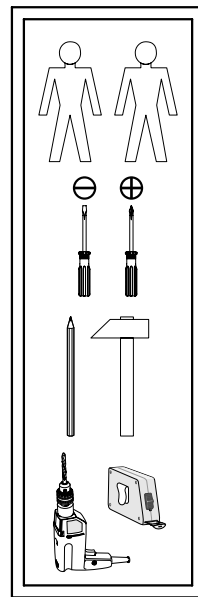


Тіна / Тина Пенал універсальний / Пенал универсальный REG1D



A

B

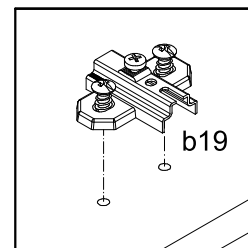
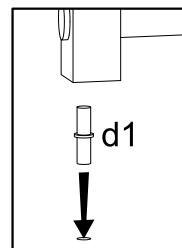
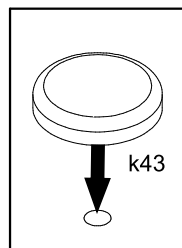
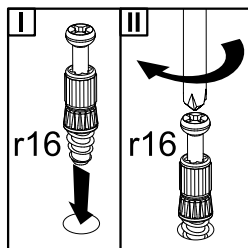
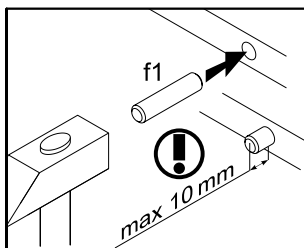
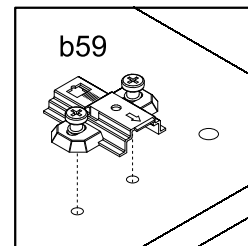
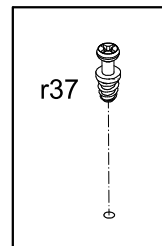
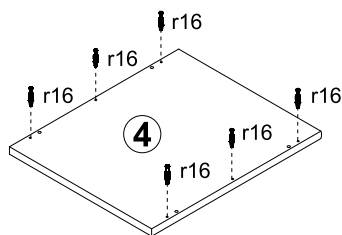
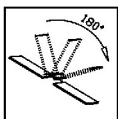
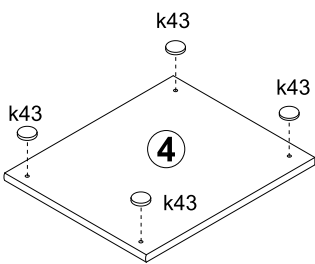
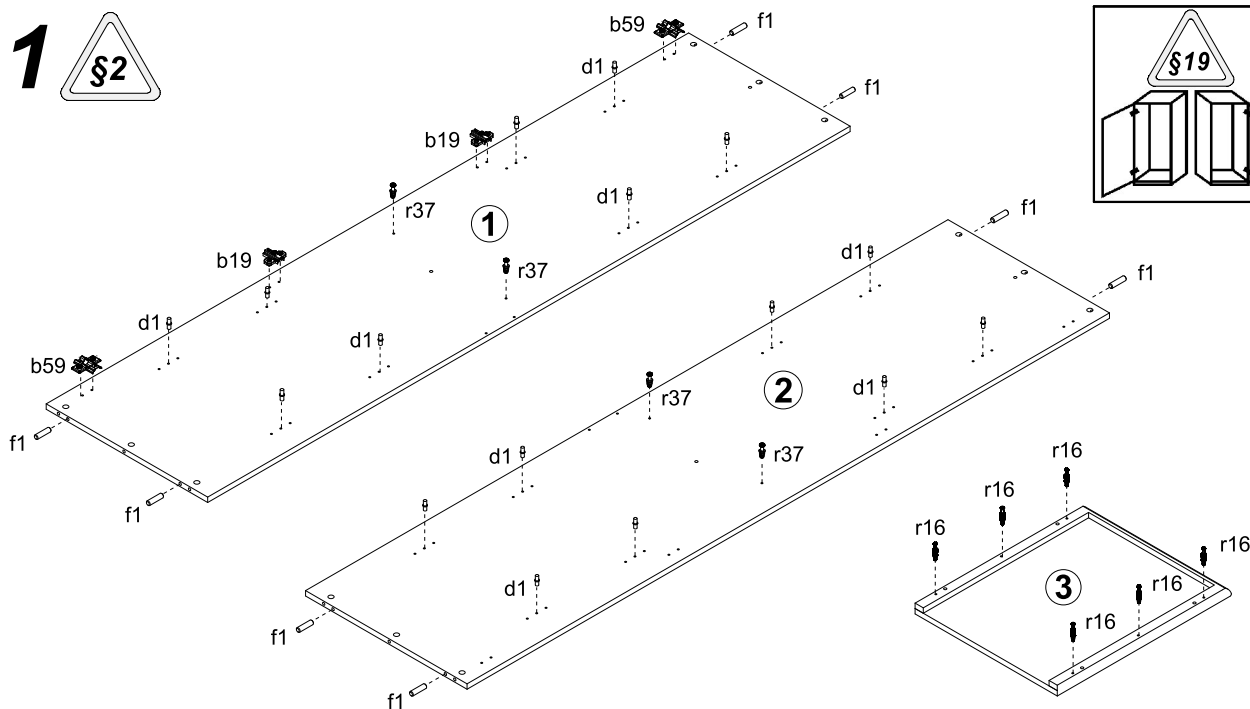
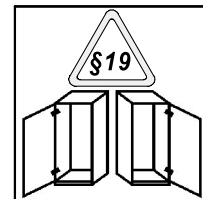


	A	B	C	D
1	S239-1019	2196	552	1/2
2	S239-1020	2196	552	1/2
3	S239-2017	486	595	1/2
4	S239-2016	486	581	1/2
5	S239-3009	452	552	1/2

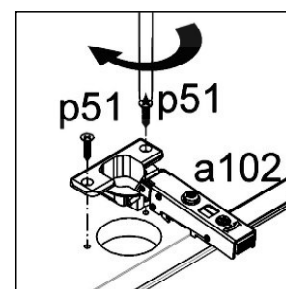
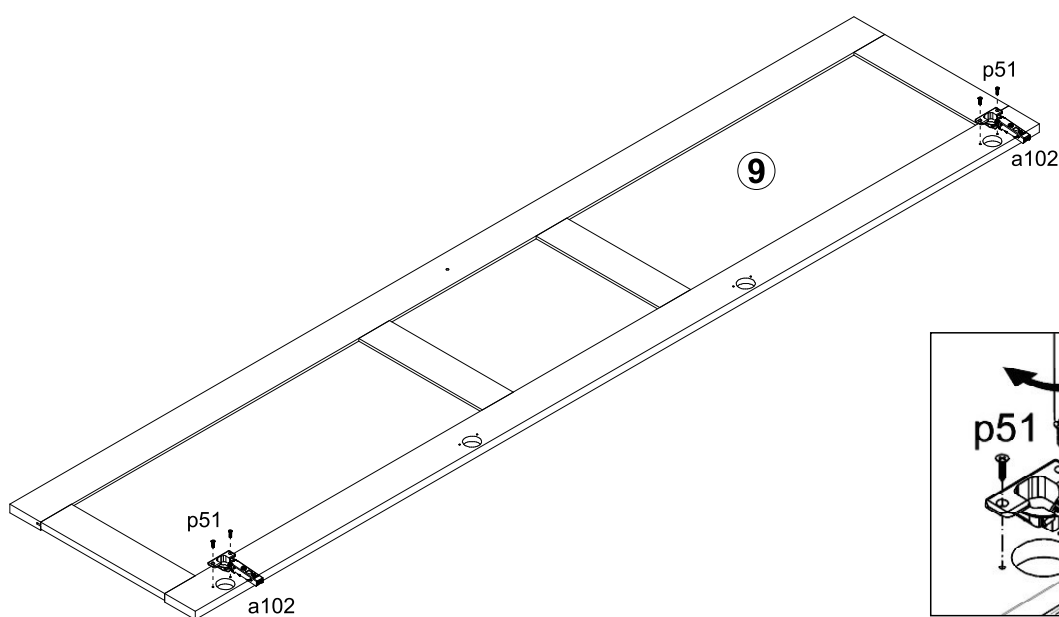
	A	B	C	D
6	S239-3010	452	522	1/2
7	S239-4004	452	160	1/2
8	S239-9004	2245	480	1/2
9	S239-0003	2190	480	1/2
10	DR-447	447		2/2

2x KO a44	2x a102	2x b19	2x b59	1x c415	16x d1 φ5x17 mm
8x f1 φ8x30 mm	1x j11 M4x28 mm	4x k43 φ48\10mm	50x l1	4x n1	1x n26\1
4x p1 φ3,5x13 mm	4x p38 φ3,5x16 mm	8x p51 φ3 5x15 mm	16x r1 φ15x12mm #16	16x r16 20/9	4x r36 φ20x12mm #16
4x r37 6,7\7,8	12x s2 φ16	56x s4 ø5	1x s4		

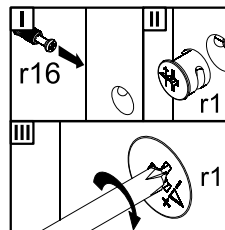
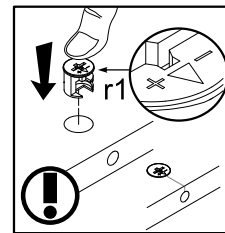
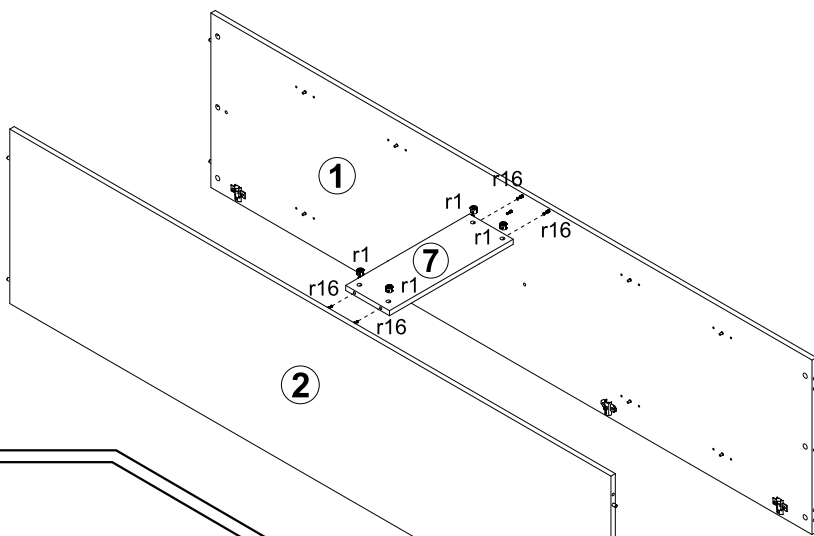
1



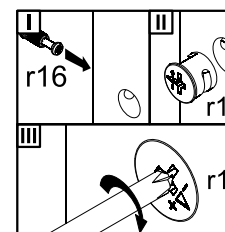
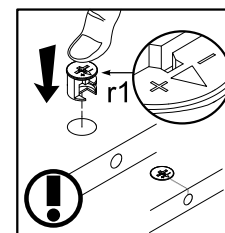
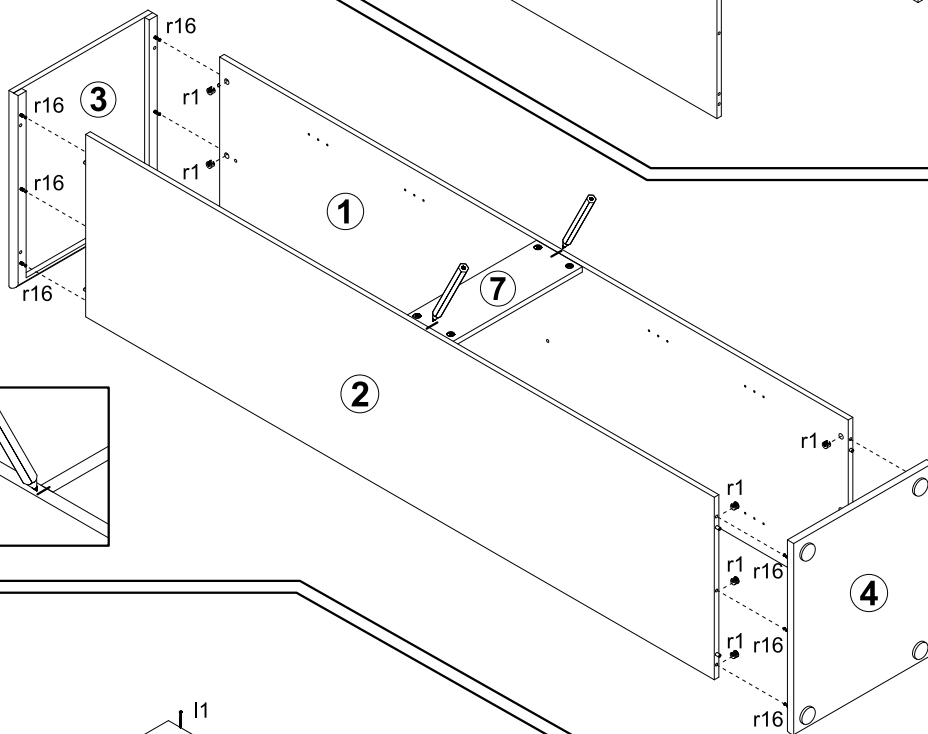
2



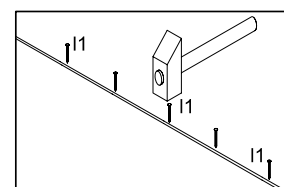
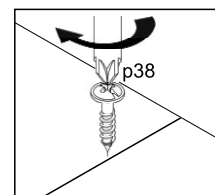
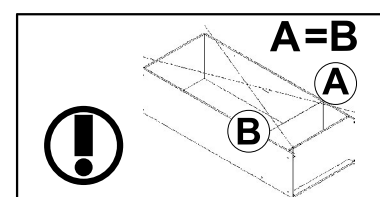
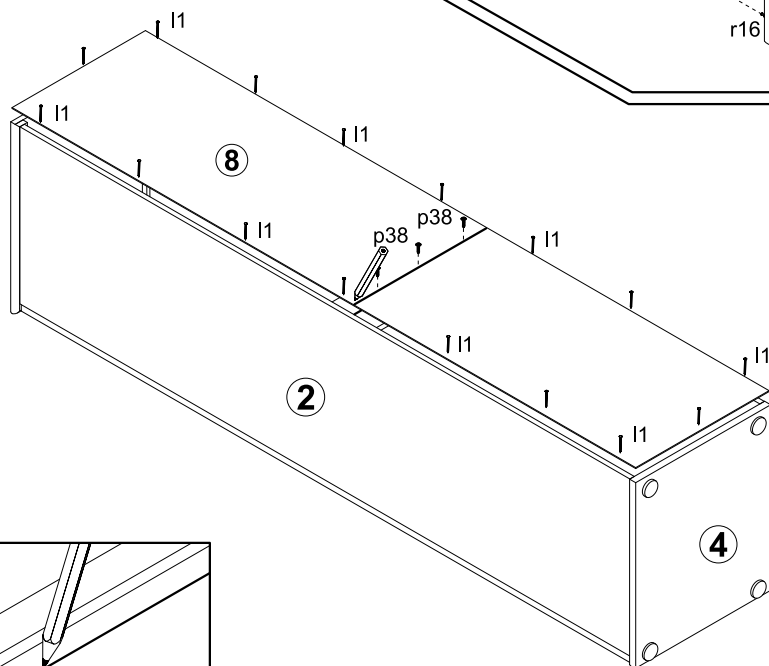
3



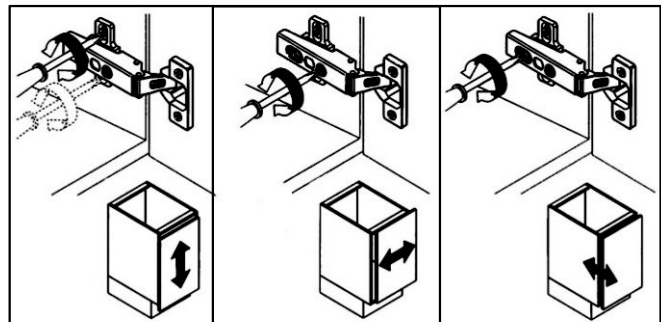
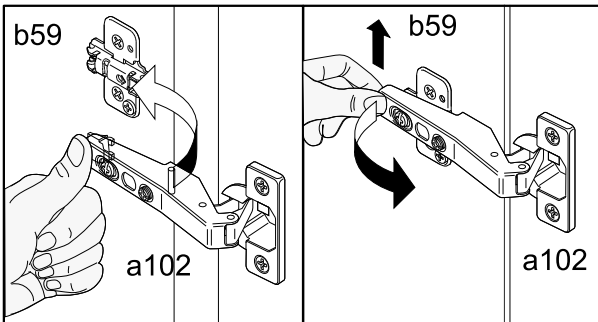
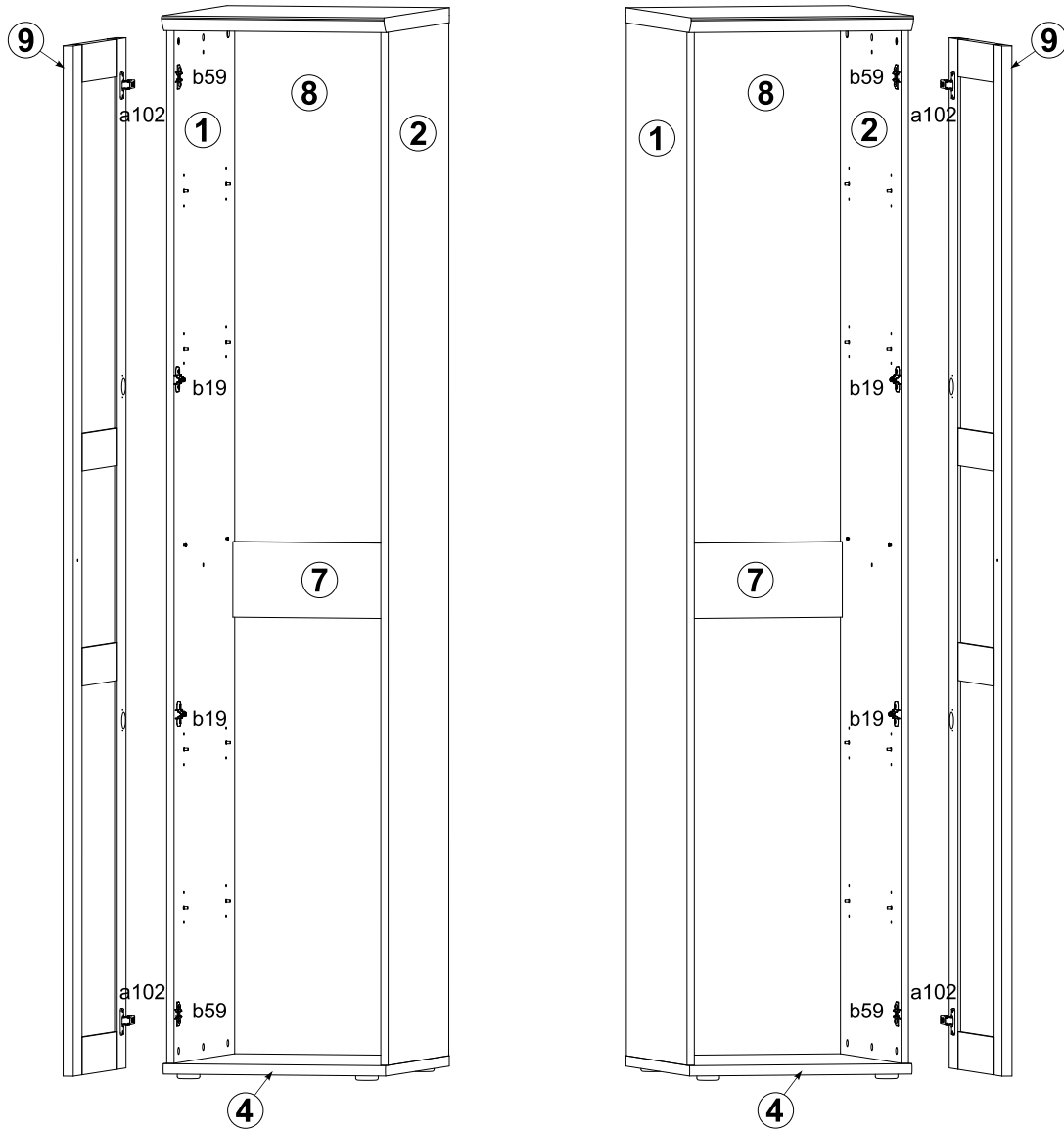
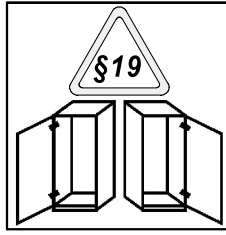
4



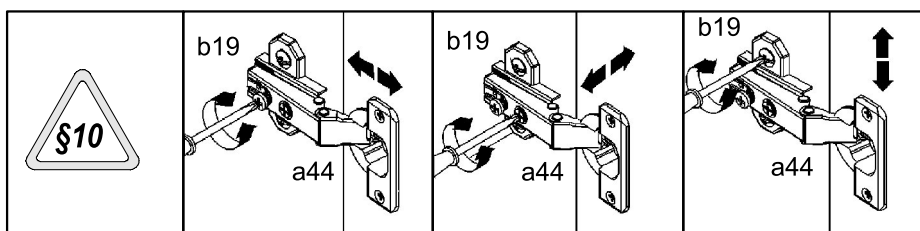
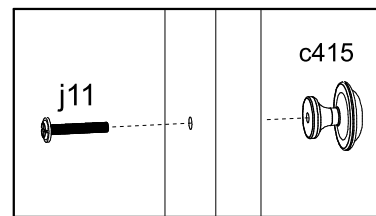
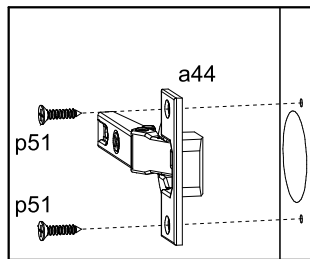
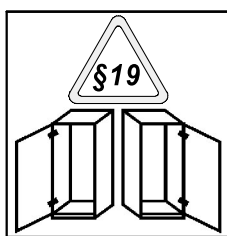
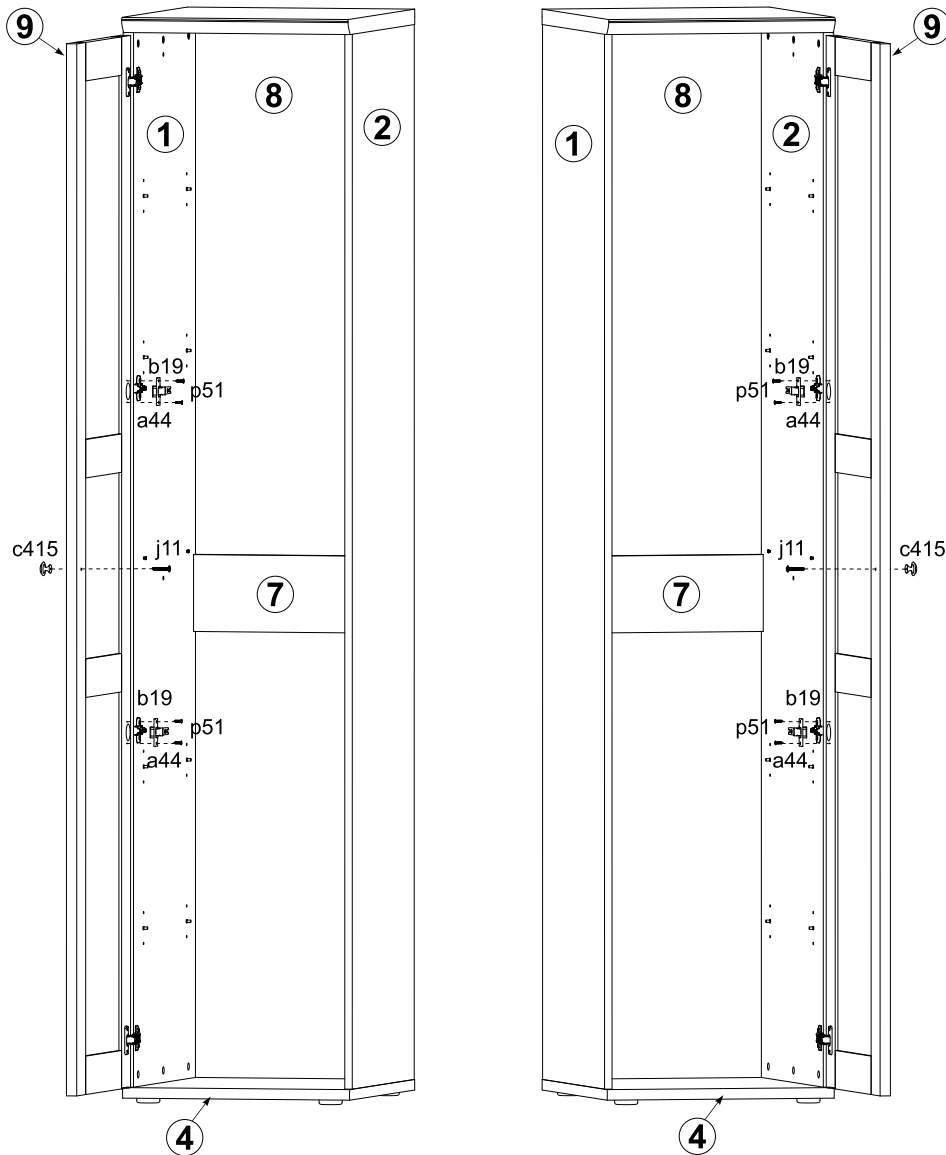
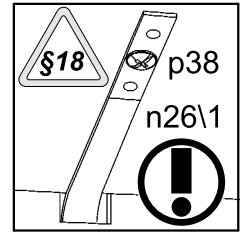
5



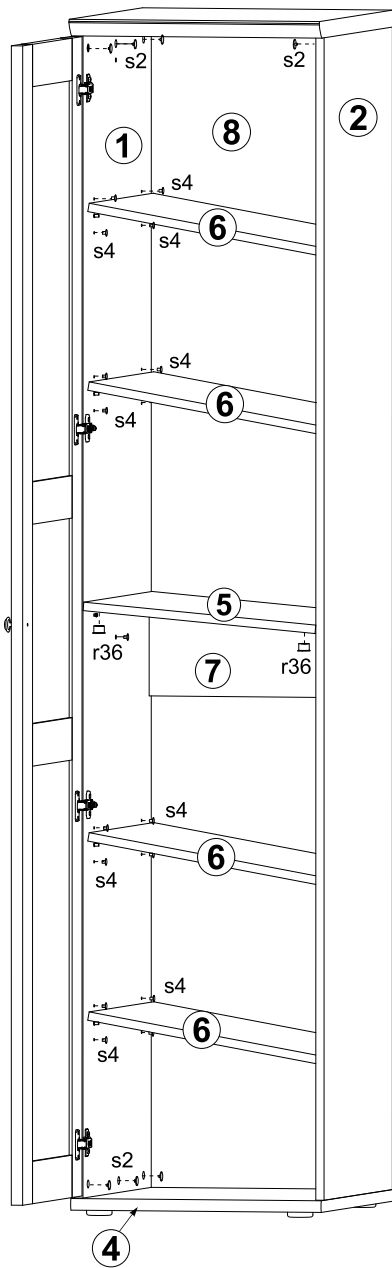
6



7



8A



8B

