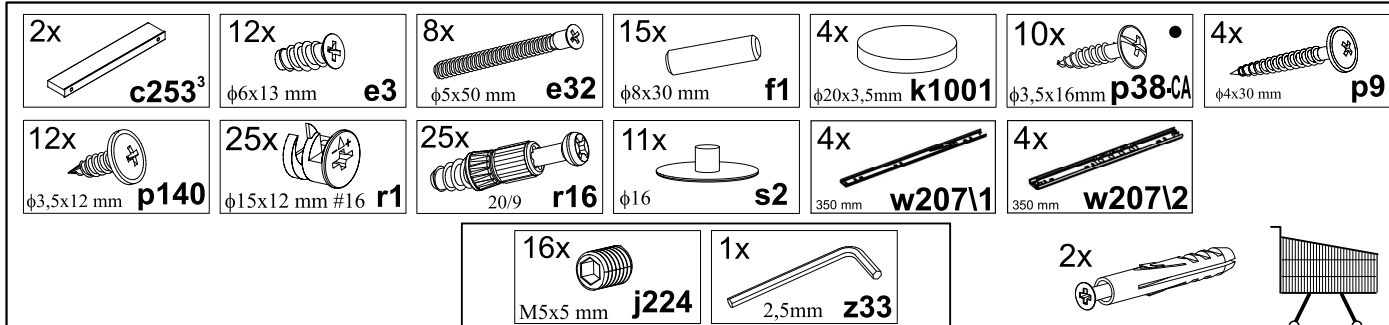
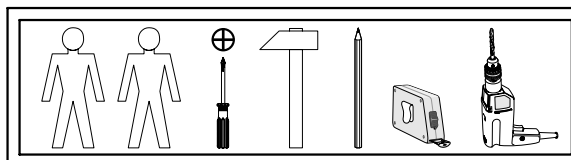
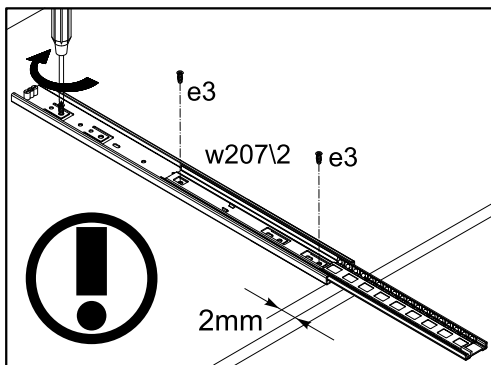
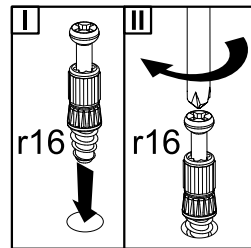
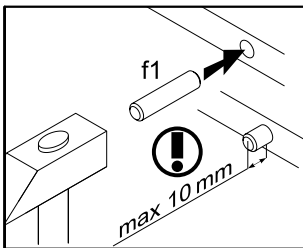
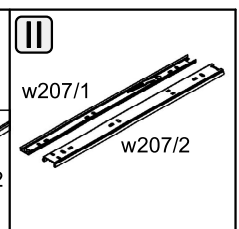
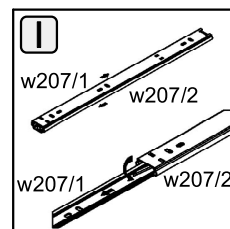
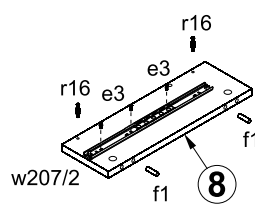
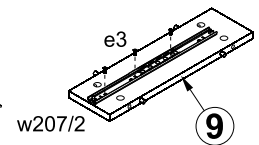
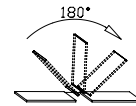
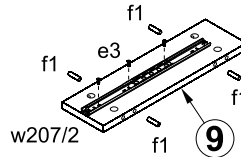
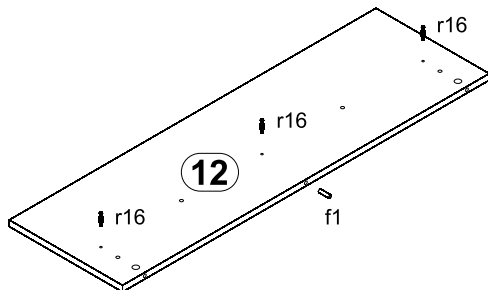
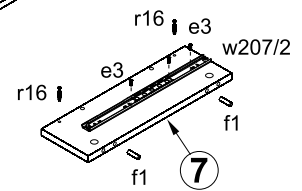
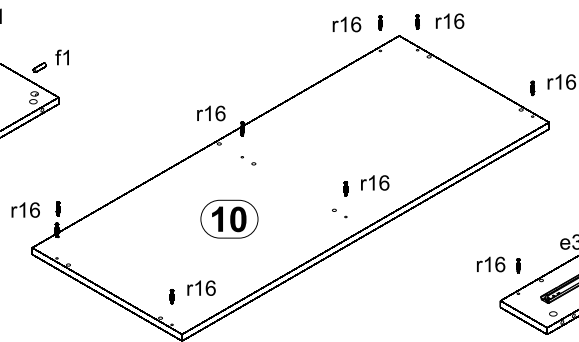
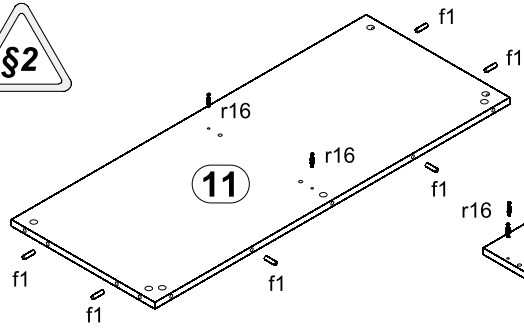
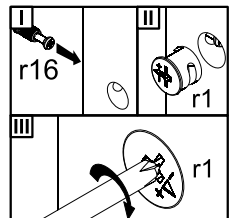
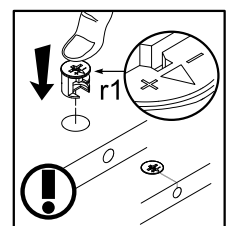
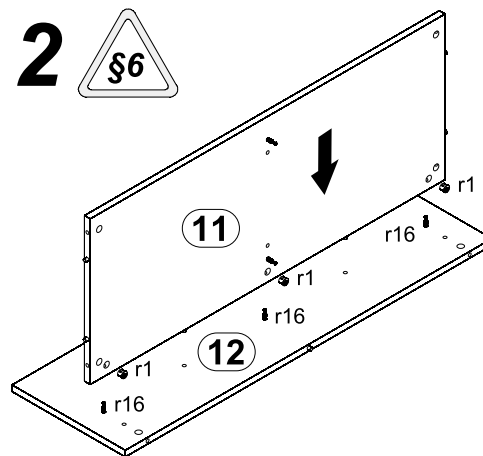
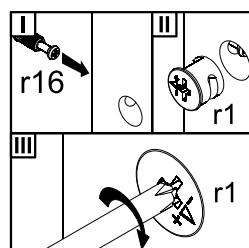
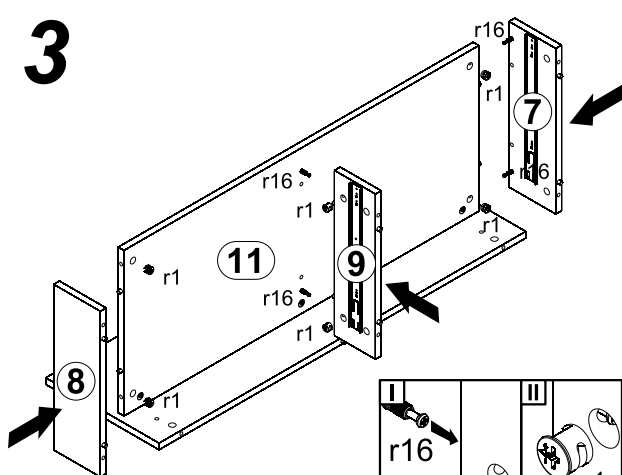
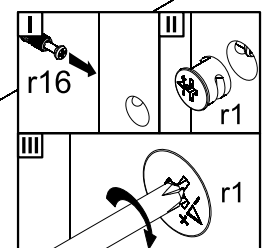
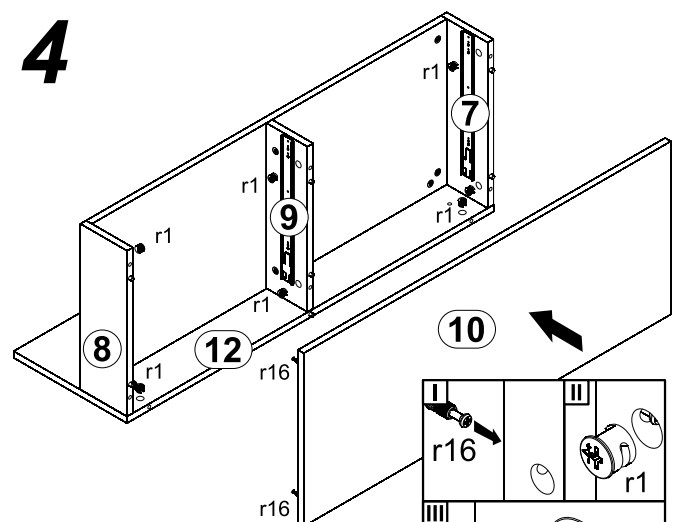


A	B	C	D
1	MD1-7005	398	600 2/3
2	MD1-7007	398	600 2/3
3	MD1-7006	987	15 2/3
4	MD1-7058	987	15 2/3
5	MD1-004	506	140 3/3
6	MD1-005	506	140 3/3
7	MD1-108	130	399 1/3
8	MD1-109	130	399 1/3

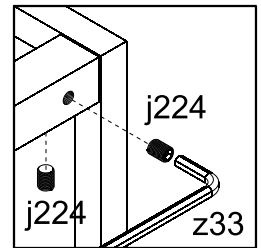
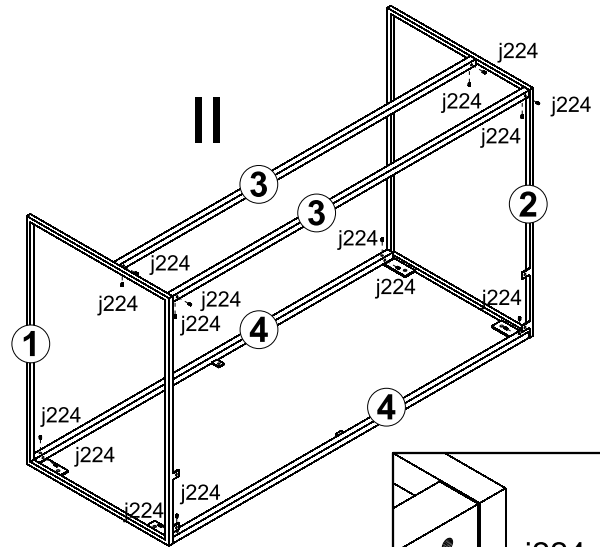
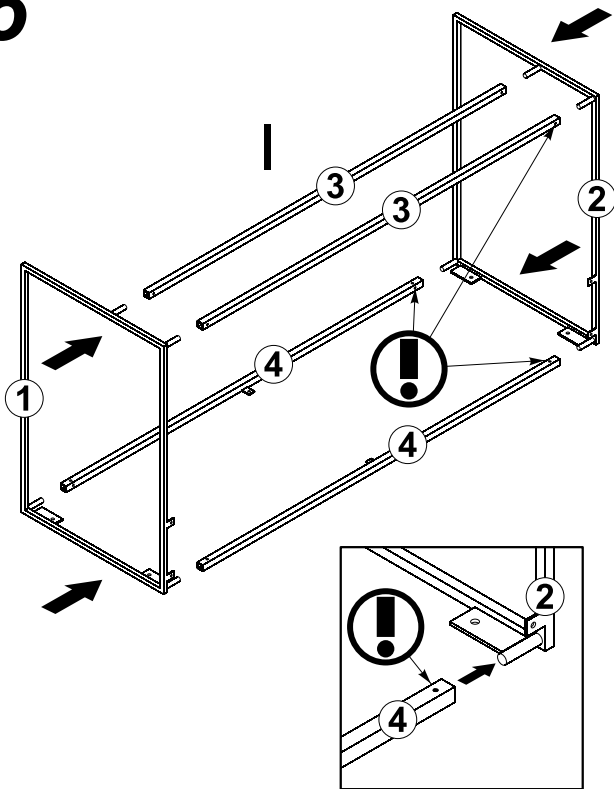


A	B	C	D
9	MD1-110	114	398 1/3
10	MD1-207	1020	430 1/3
11	MD1-309	986	399 1/3
12	MD1-402	315	1019 1/3
13	MD1-557	350	90 3/3
14	MD1-558	350	90 3/3
15	MD1-559	427	90 3/3
16	MD1-906	349	442 1/3

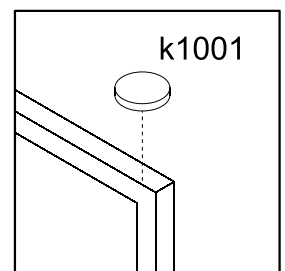
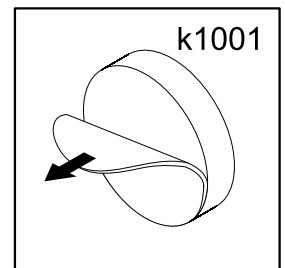
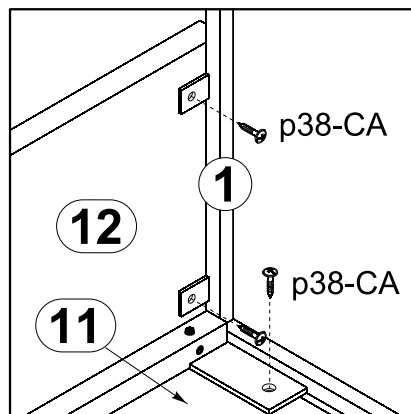
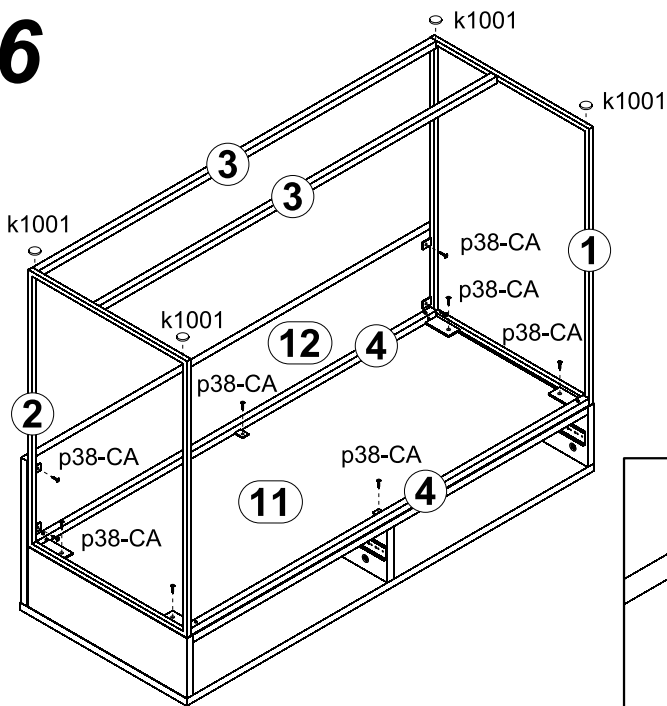


1**2****3****4**

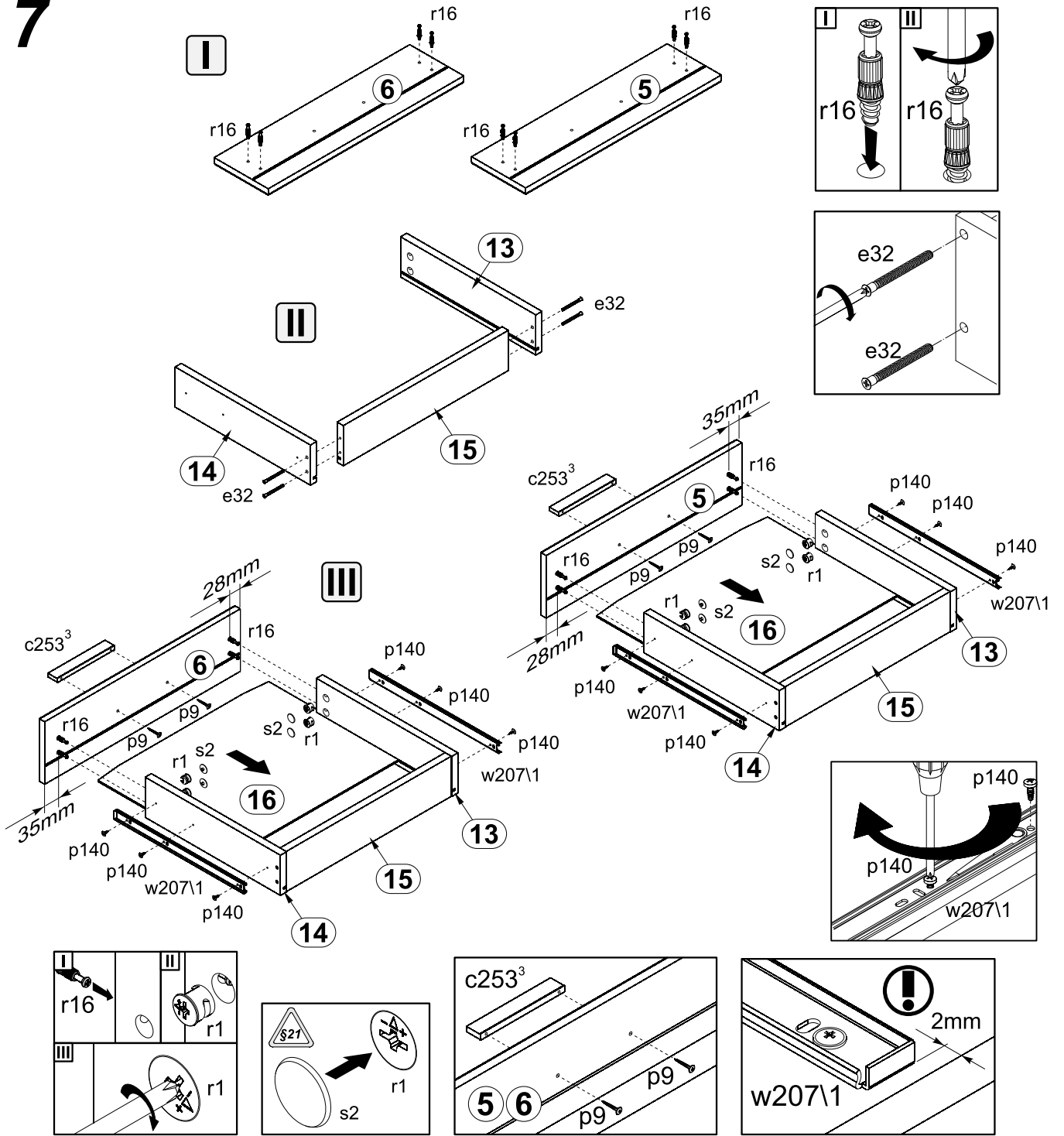
5



6



7



8

