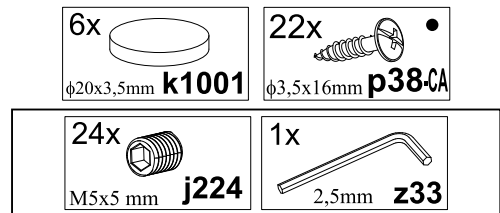
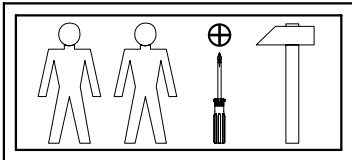
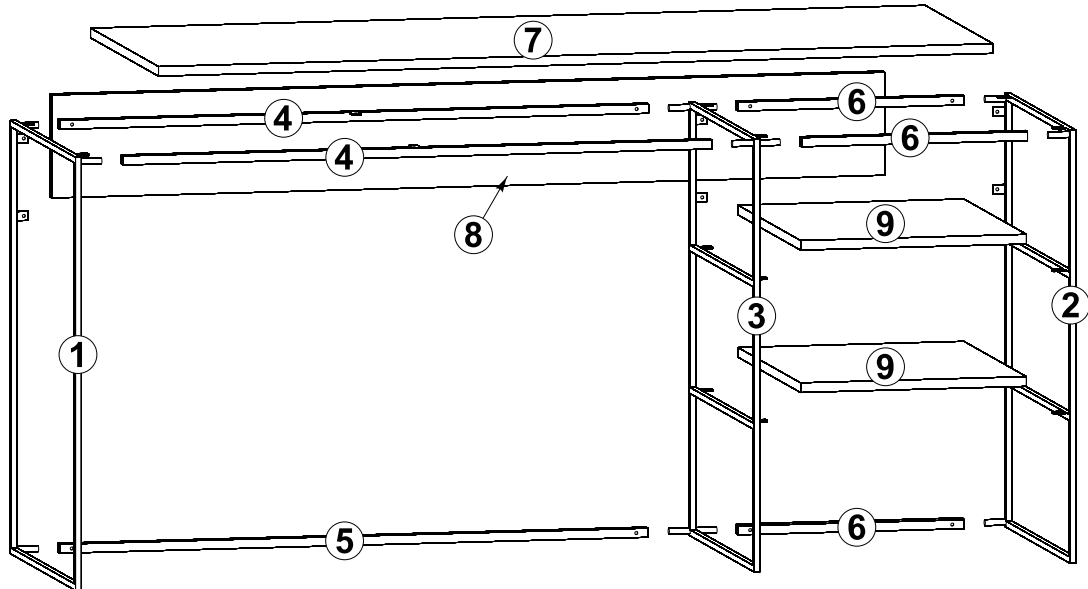
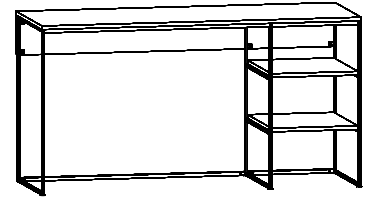


A	B	C	D	
1	MD1-7012	715	498	2/2
2	MD1-7013	715	498	2/2
3	MD1-7014	715	498	2/2
4	MD1-7039	972	15	2/2
5	MD1-7015	972	15	2/2
6	MD1-7036	379	15	2/2
7	MD1-213	1400	518	1/2
8	MD1-405	1397	170	1/2
9	MD1-306	379	467	1/2



1

