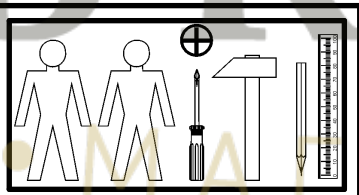
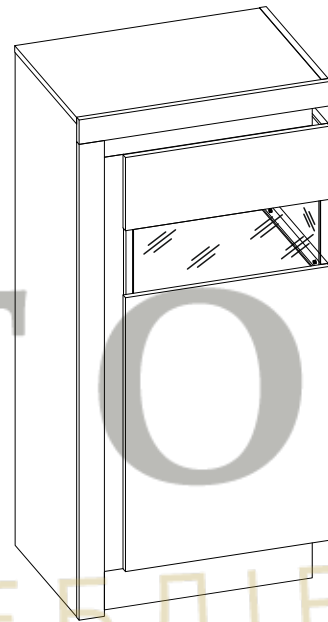
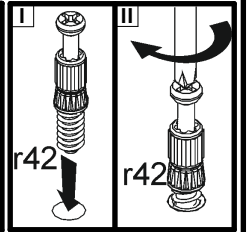
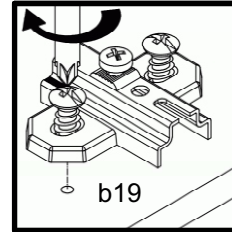
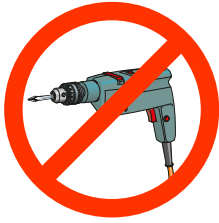
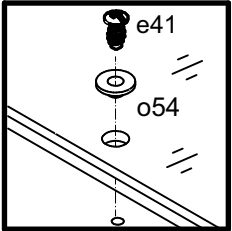
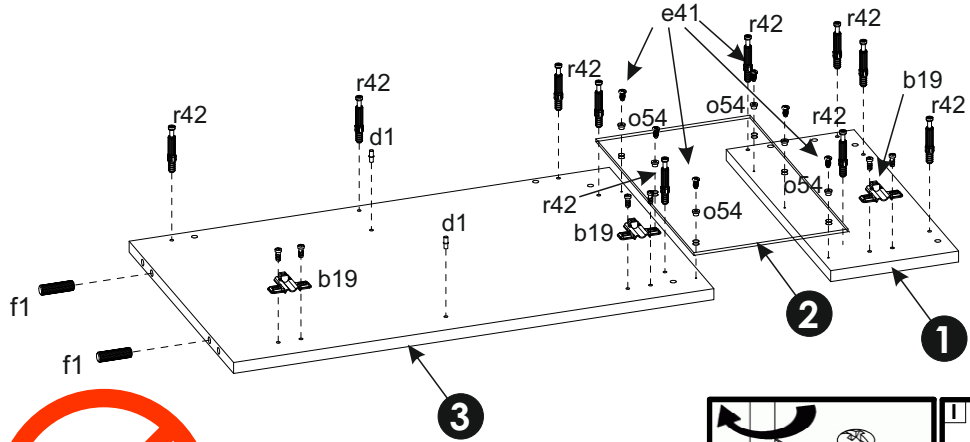


A	B	C	D	
1	N61-106	1217	404	1/2
2	N61-204	581	404	1/2
3	N61-205	565	404	1/2
4	N61-206	581	404	1/2
5	N61-406	372	100	1/2
6	N61-510	404	60	1/2
7	N61-511	598	60	1/2
8	N61-512	372	100	1/2
9	N61-507	379	225	1/2
10	N61-524	1017	125	1/2
11	N61-525	1174	60	1/2
12	N61-523	435	225	1/2
13	N61-715	404	180	1/2
14	N61-709	660	404	1/2
15	N61-303	565	356	1/2
16	N61-302	565	355	1/2
17	N61-405	565	100	2/2
18	N61-407	549	100	1/2
19	N61-412	985	565	2/2
20	N61-513	549	100	1/2
21	N61-716	485	180	2/2
22	N61-712	485	676	2/2

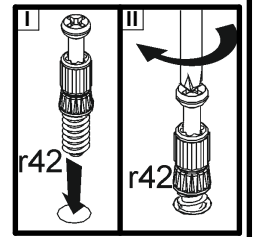
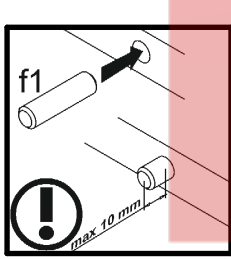
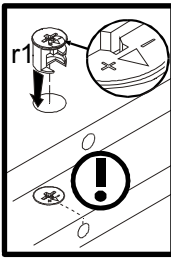
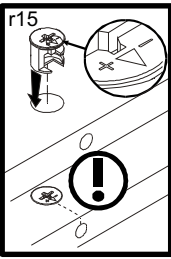
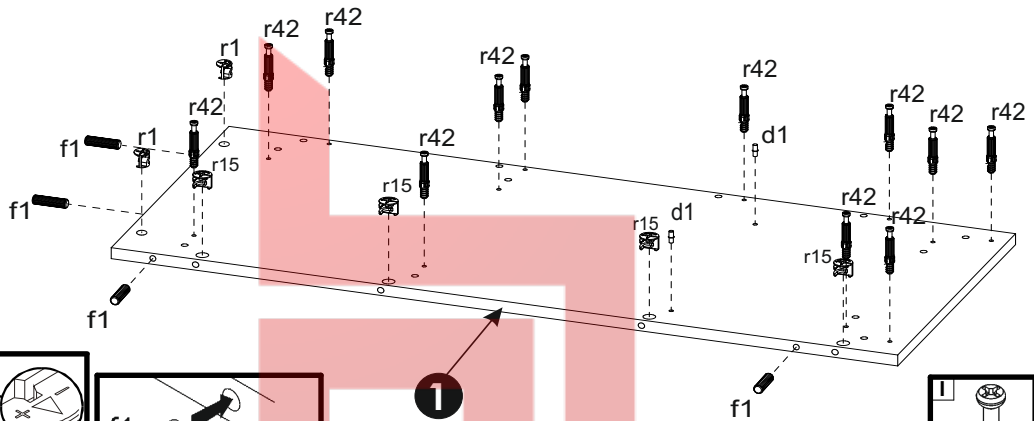


3x a44	3x b19	8x e1 Ø7x50 mm	12x e41 φ5x12 mm	12x o54 φ5,3/φ8,3x4,8mm	6x p51 Ø3,5x15 mm	52x f1 Ø8x30 mm	4x k1	4x d1 Ø5x17 mm
49x r1 Ø15x12 mm #16	49x r42 20/11	9x r15 φ12x10,5mm #12	9x r37 6,7/7,8	1x f35 φ10x50 mm	1x p17 φ5x60 mm	1x n14 81x21x15/1,5mm	2x p38 Ø3,5x16 mm	2x o21 silikon
1x o60/1	1x o60/2	1x o83 L=950 mm	1x o83 L=1150 mm	1x o43/6.3				
						6x s2 Ø16	1x z1 4 mm	

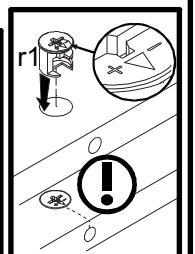
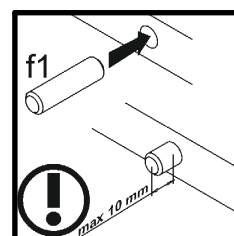
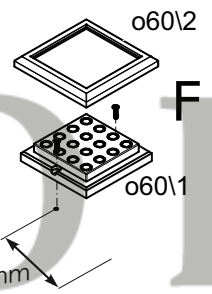
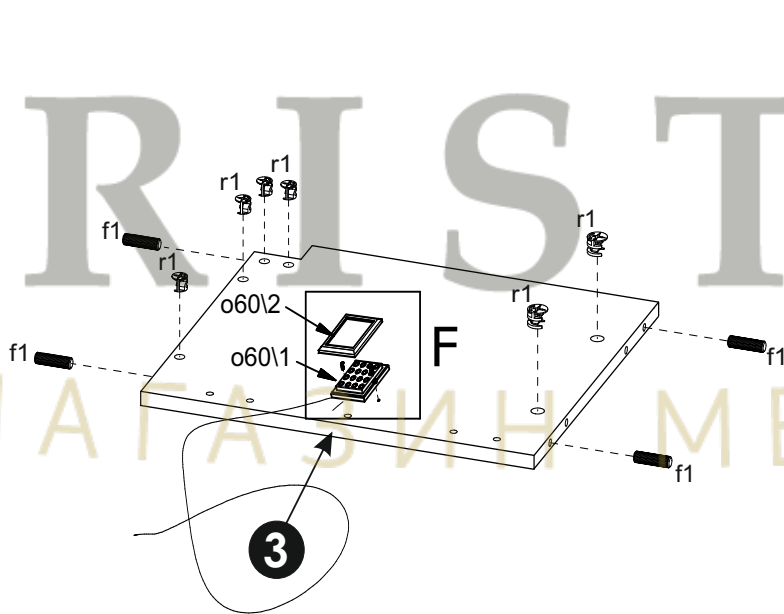
1



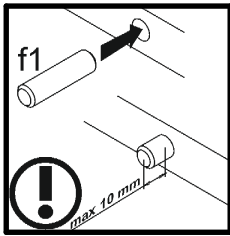
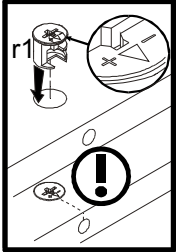
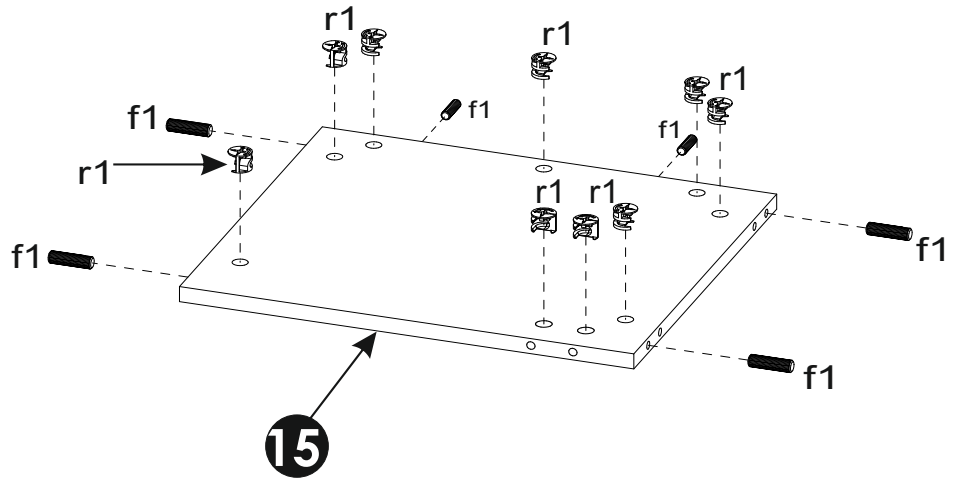
2



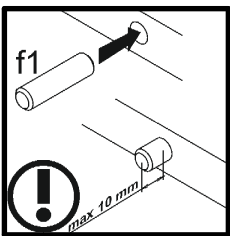
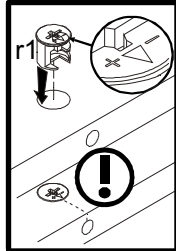
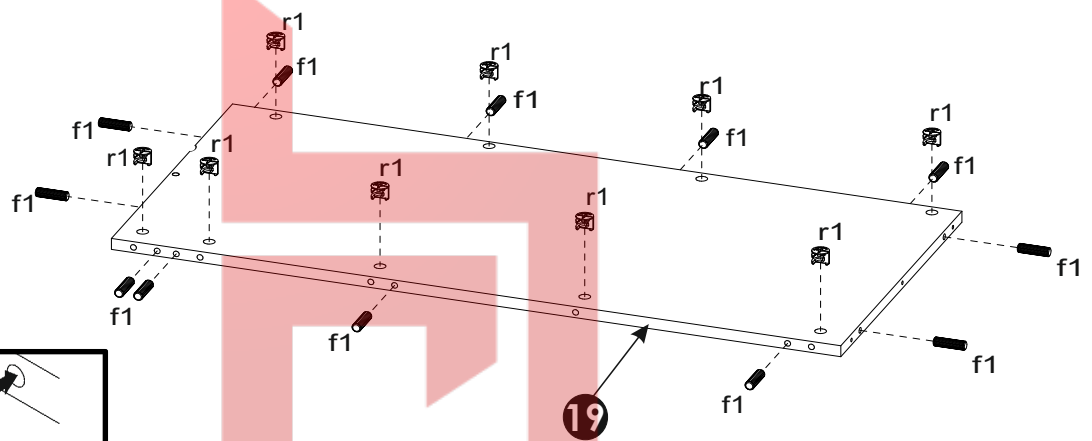
3



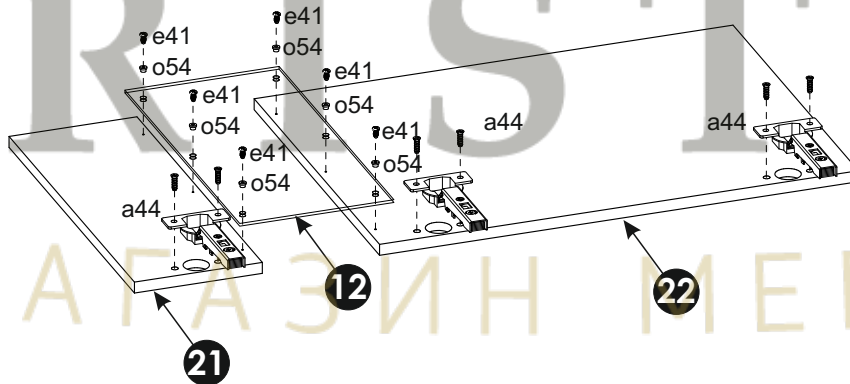
4



5

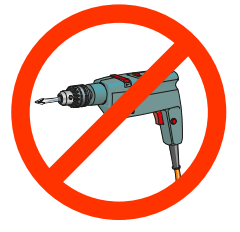
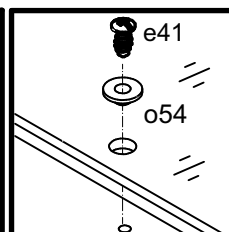
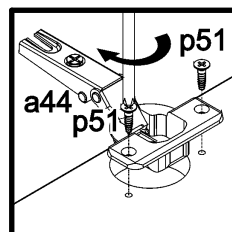


6

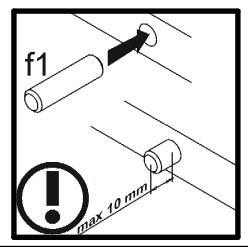
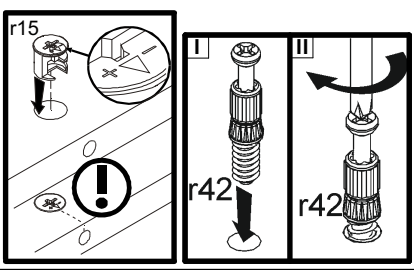
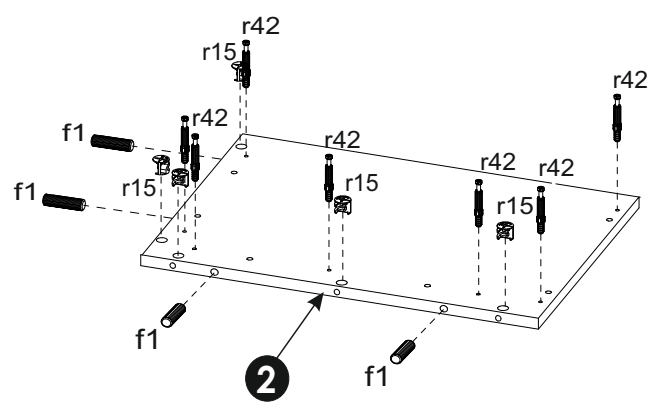


21

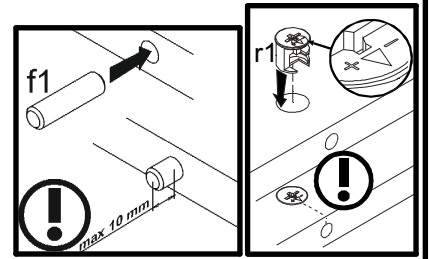
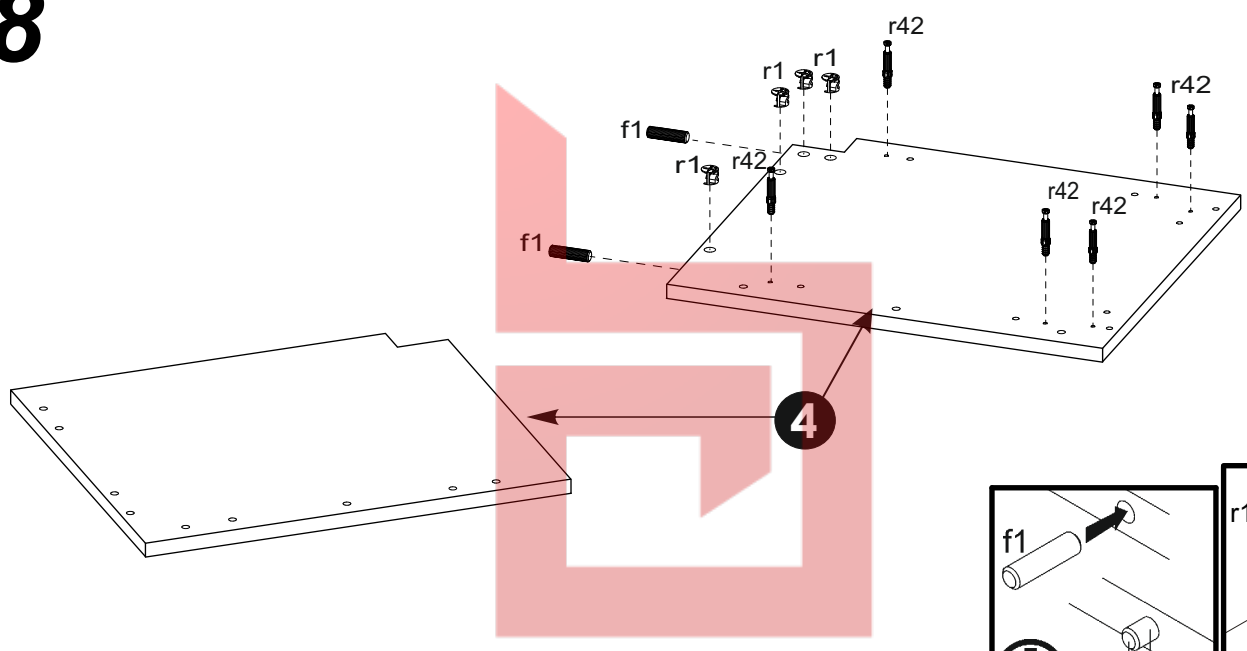
22



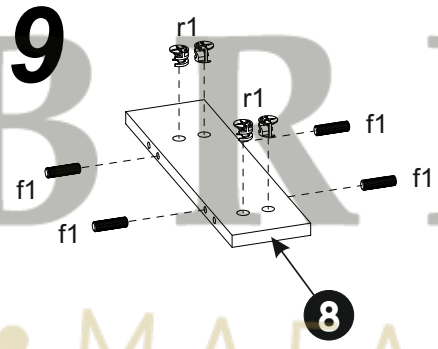
7



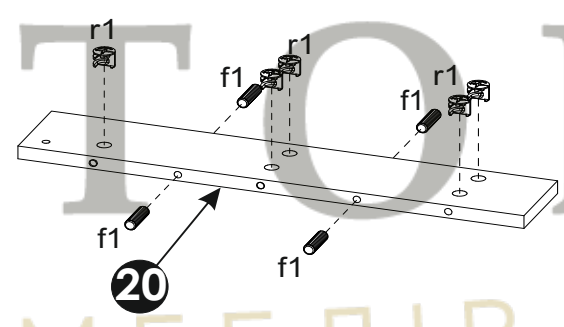
8



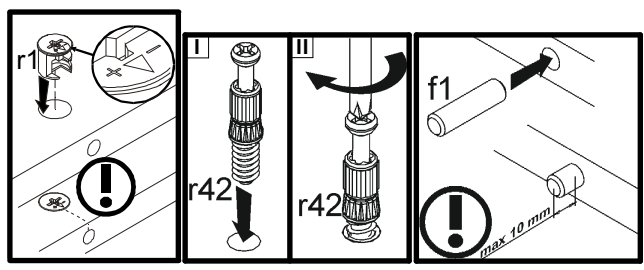
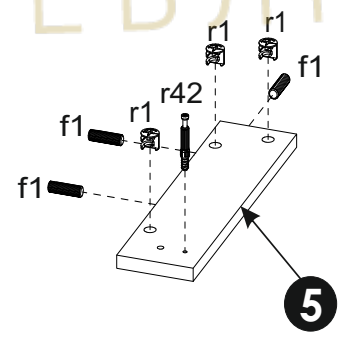
9



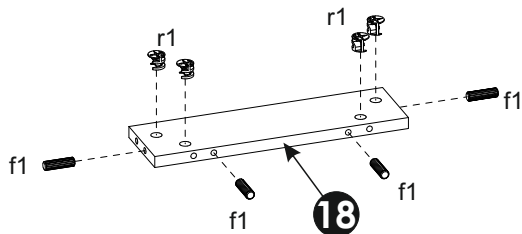
10



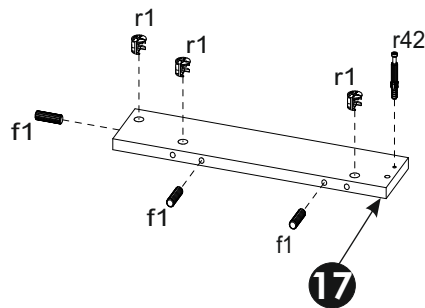
11



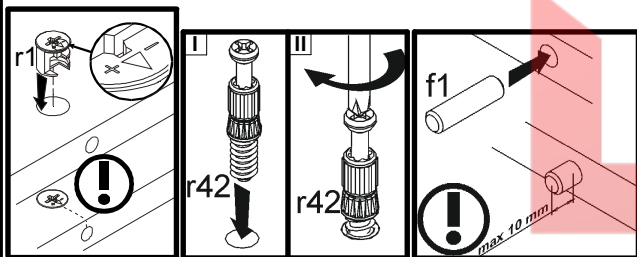
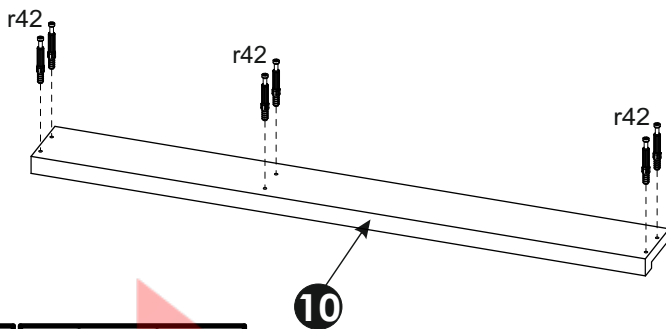
12



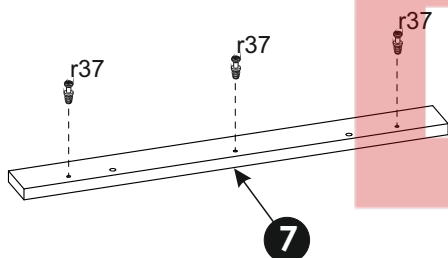
13



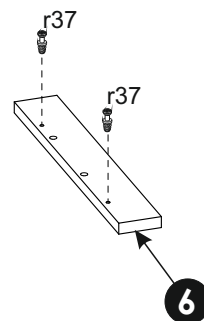
14



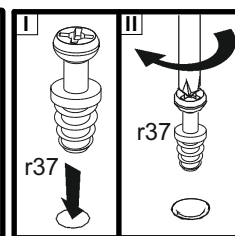
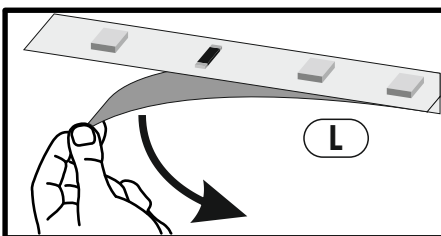
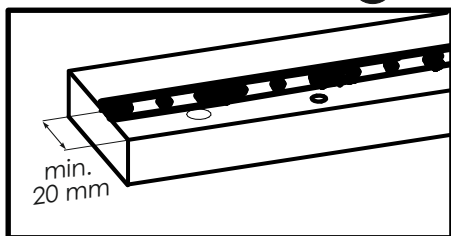
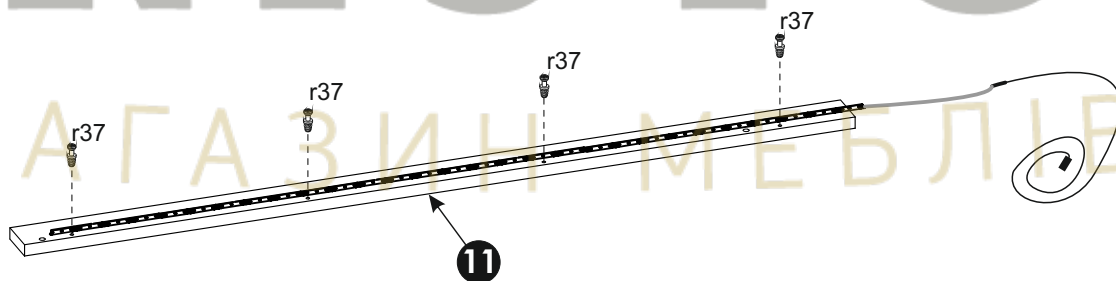
15



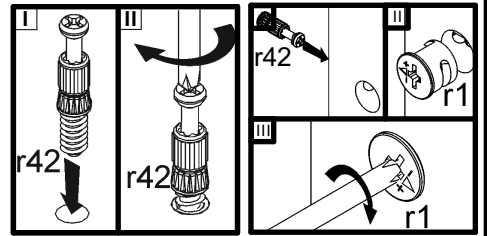
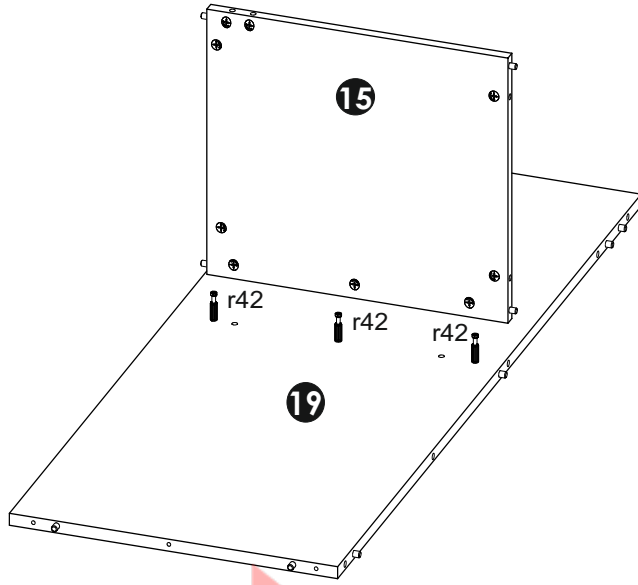
16



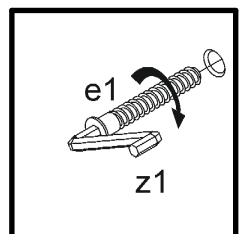
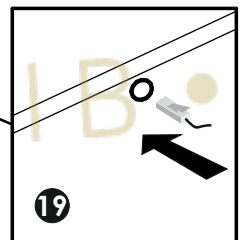
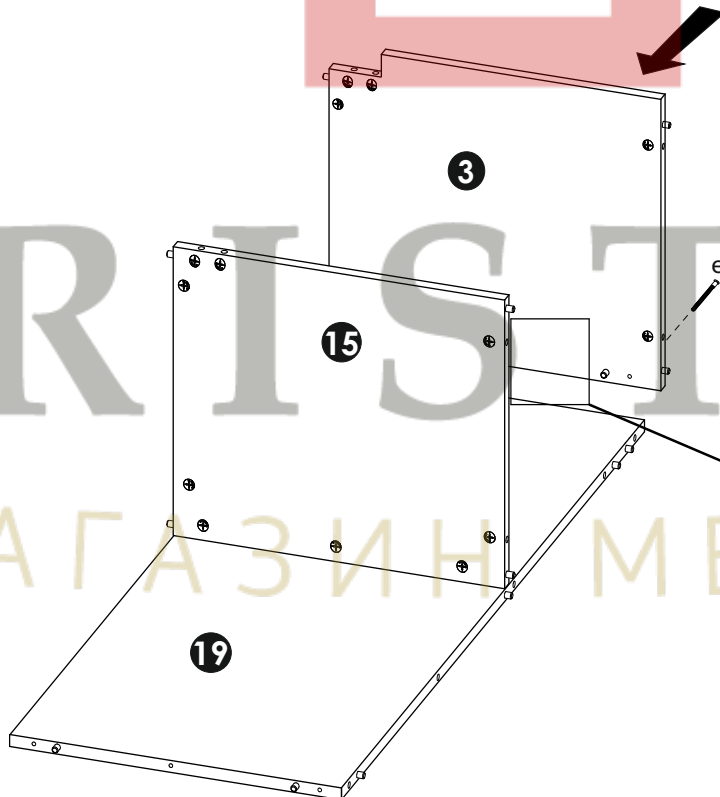
17



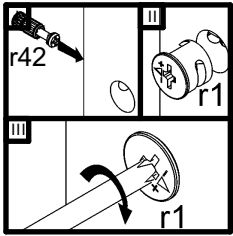
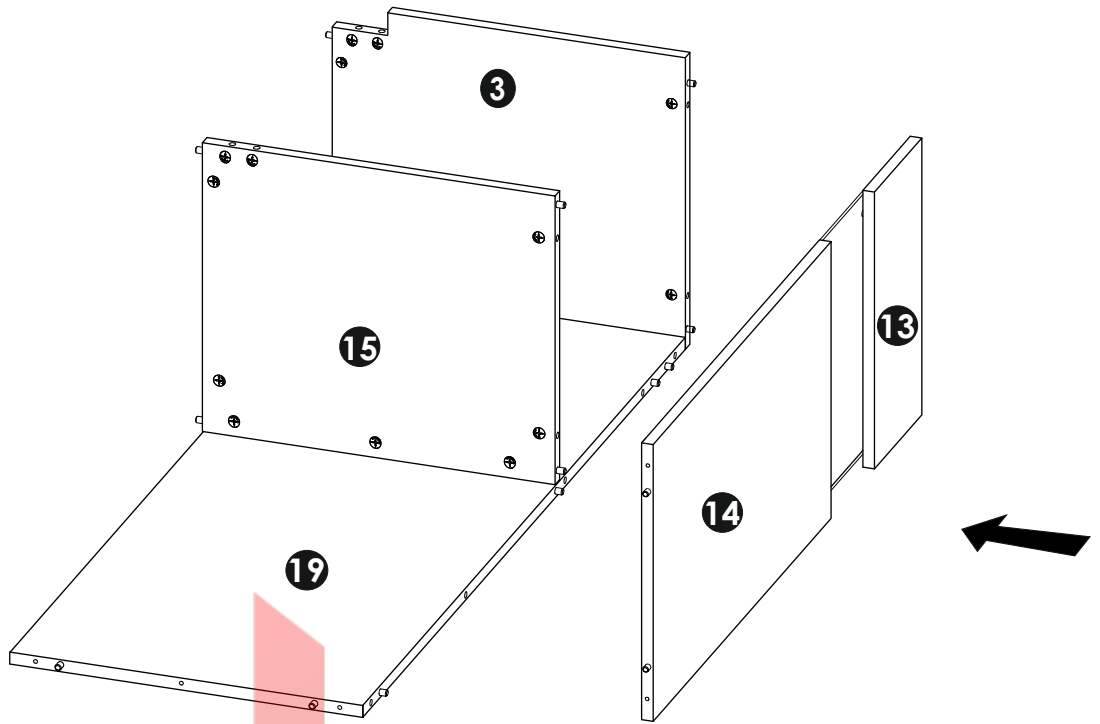
18



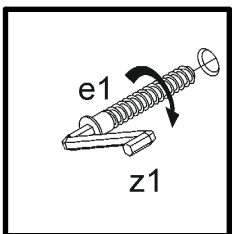
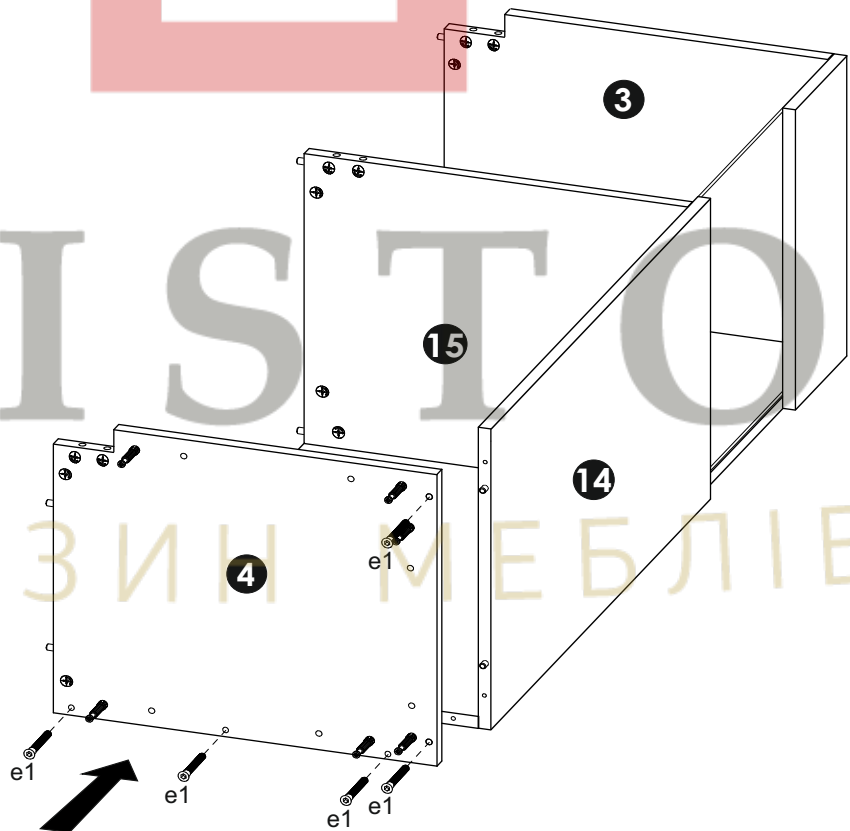
19



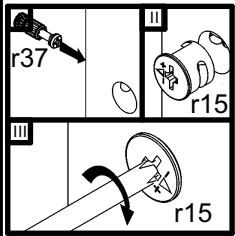
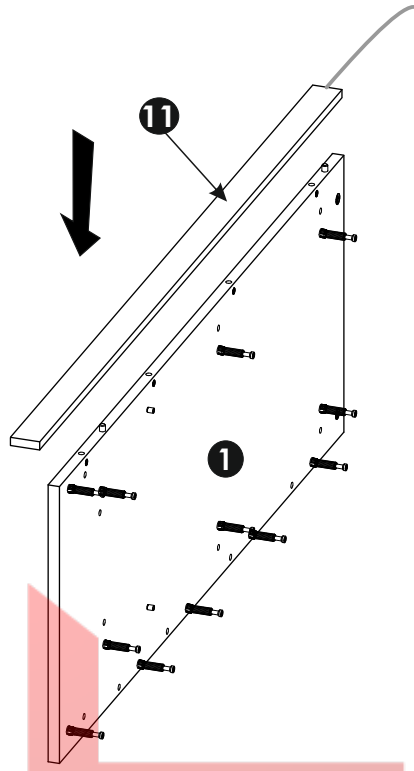
20



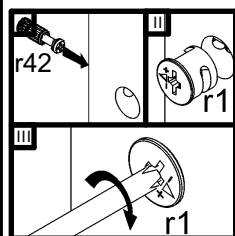
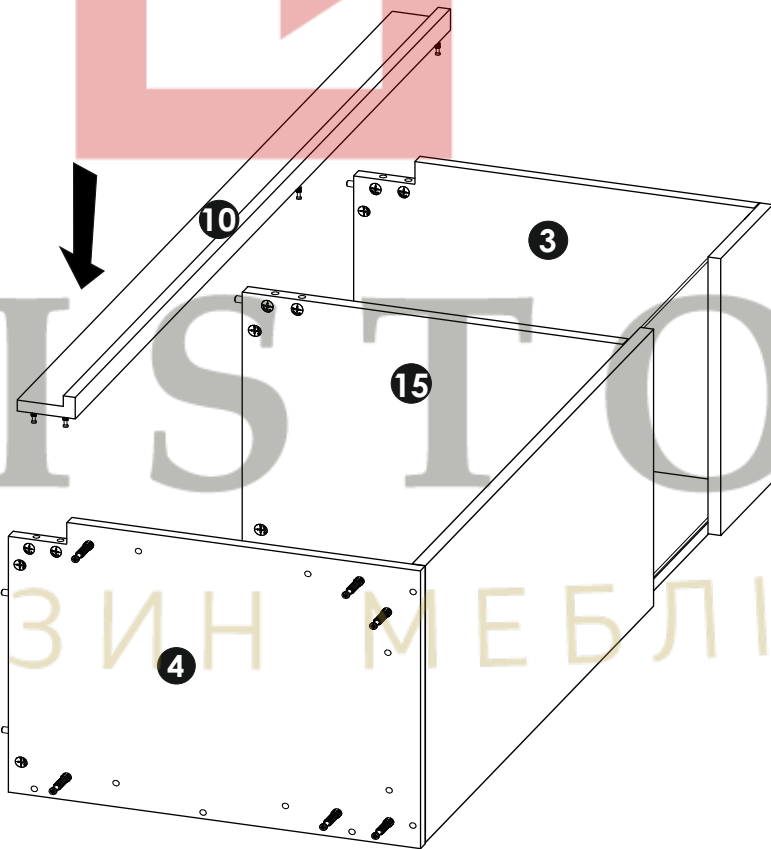
21



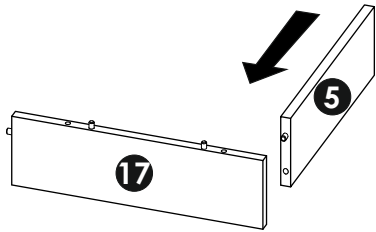
22



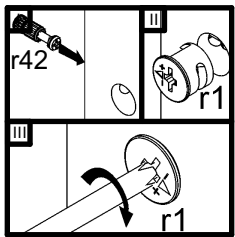
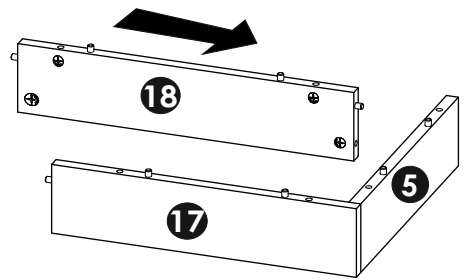
23



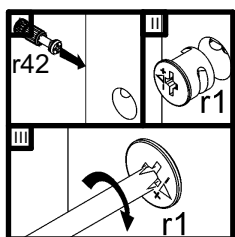
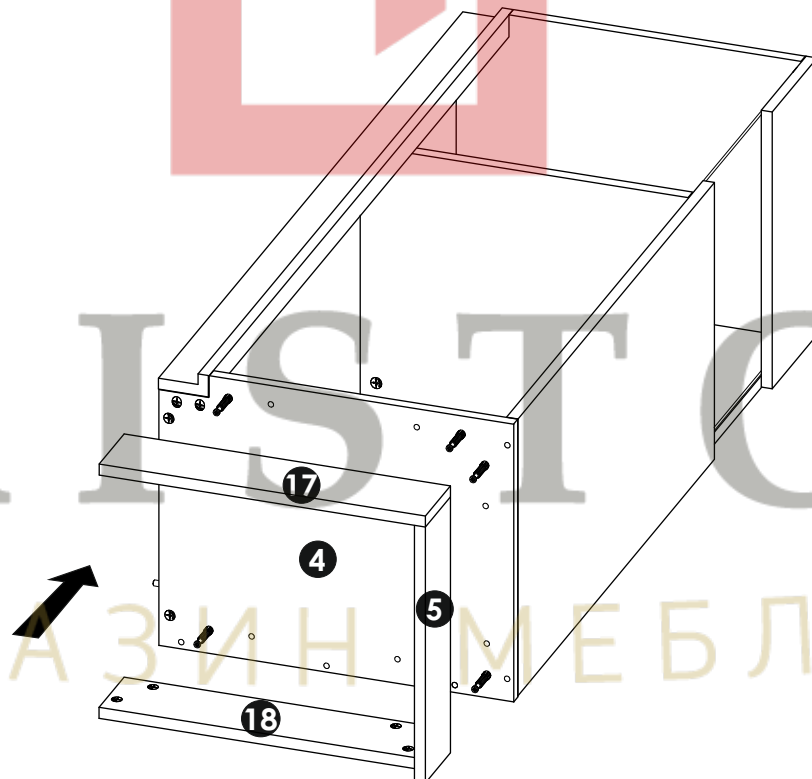
24



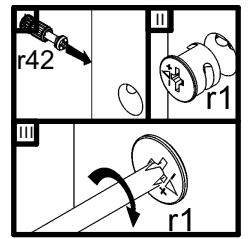
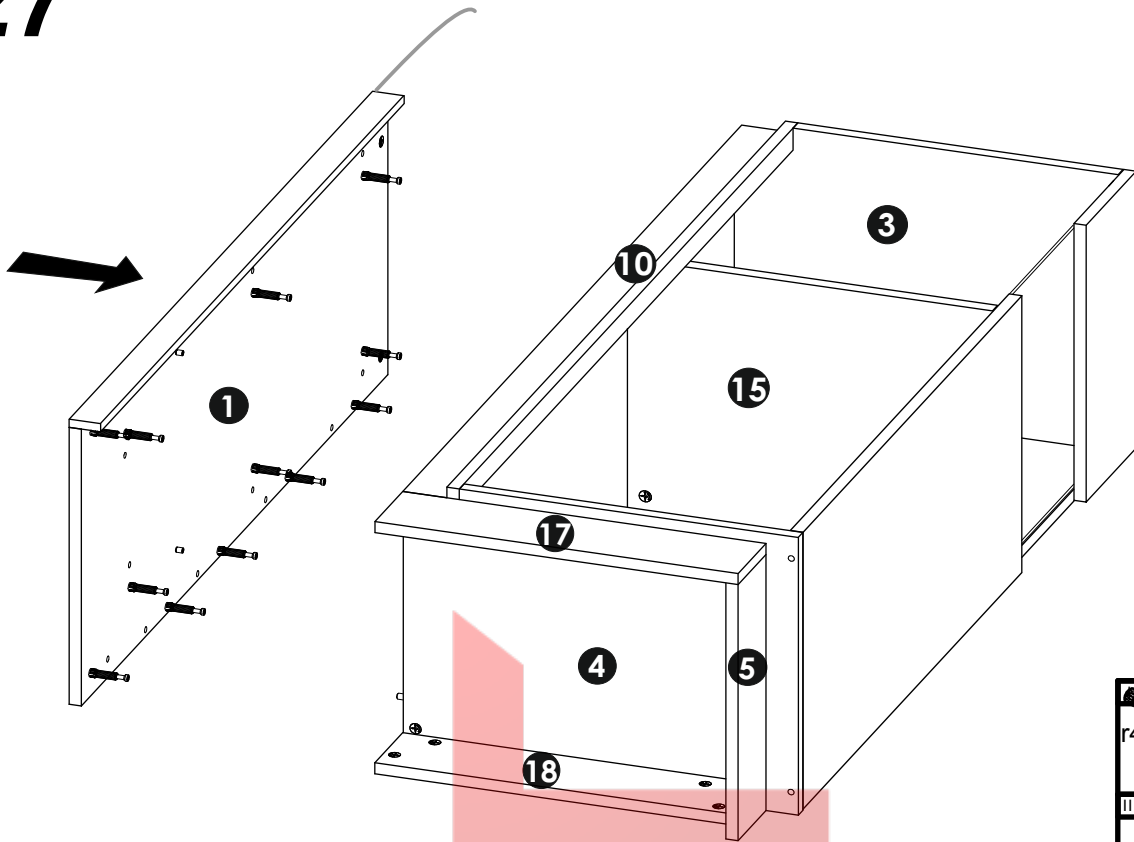
25



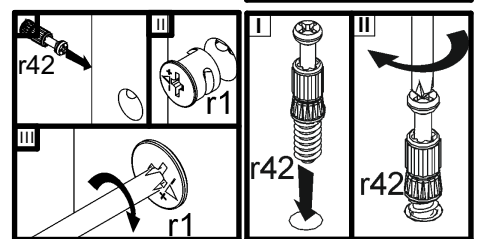
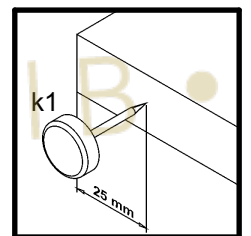
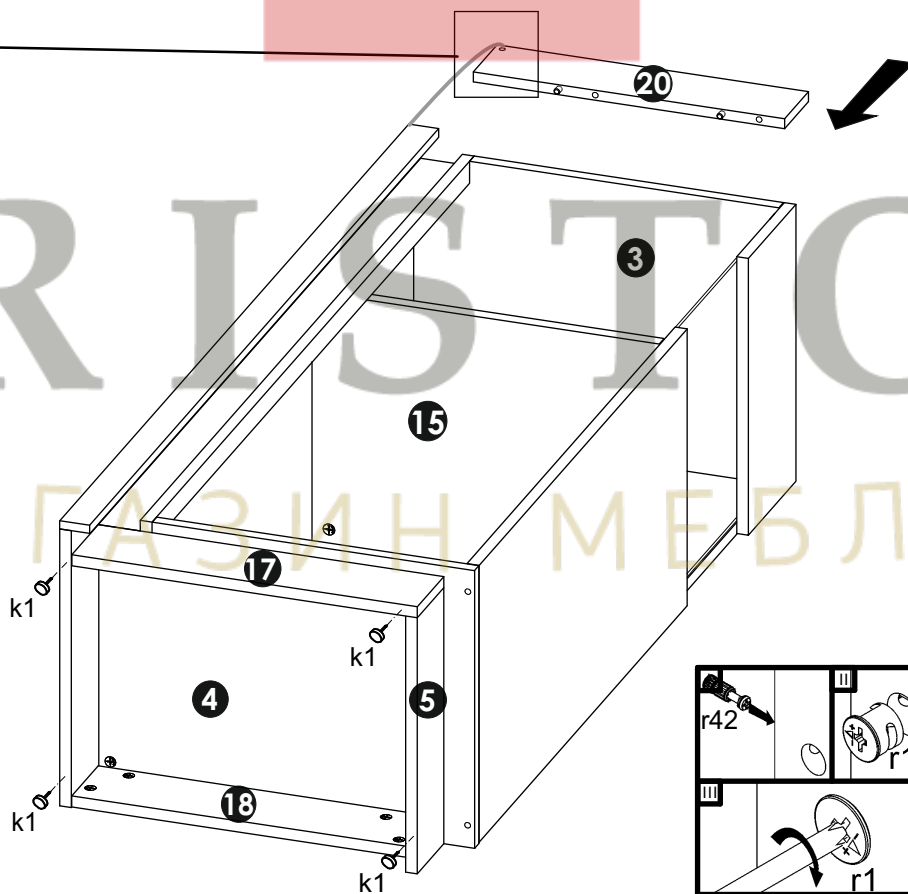
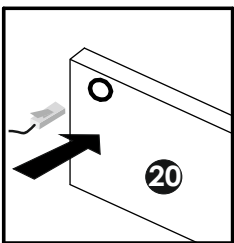
26



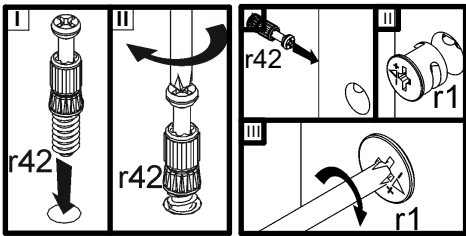
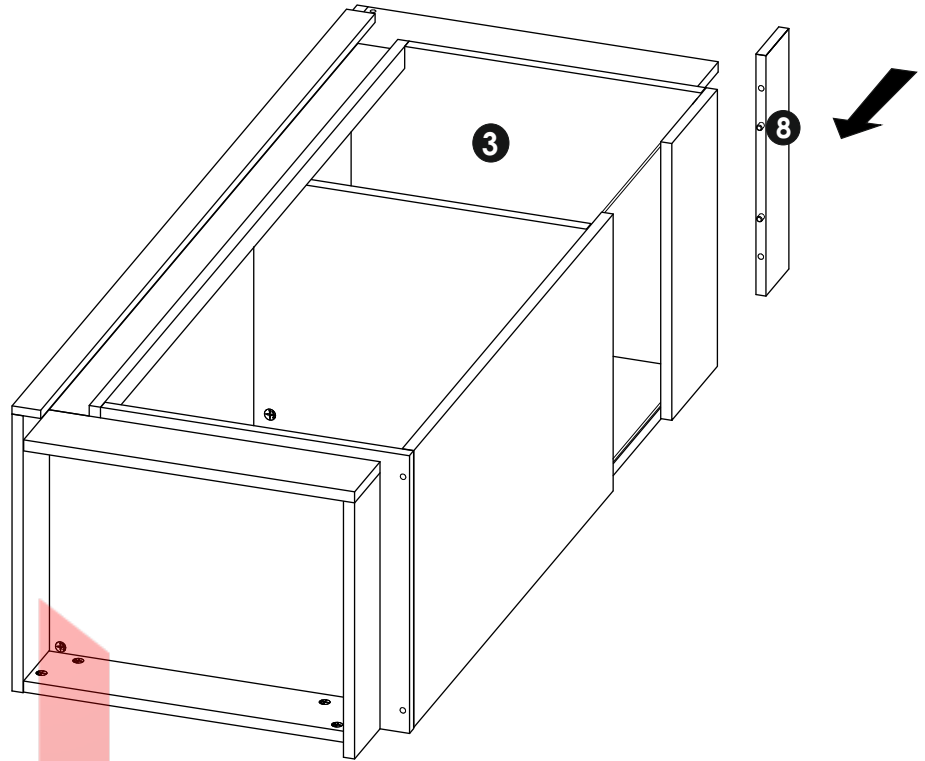
27



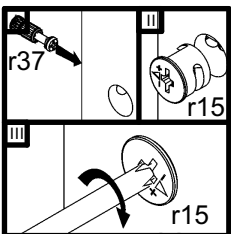
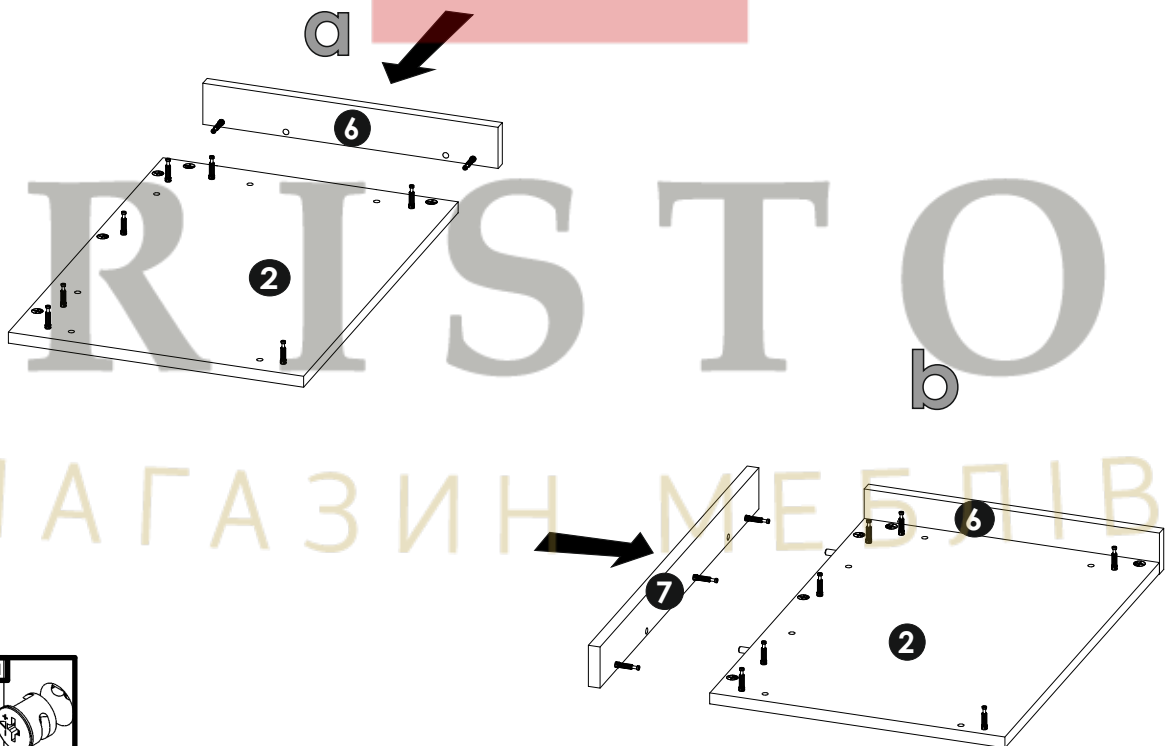
28



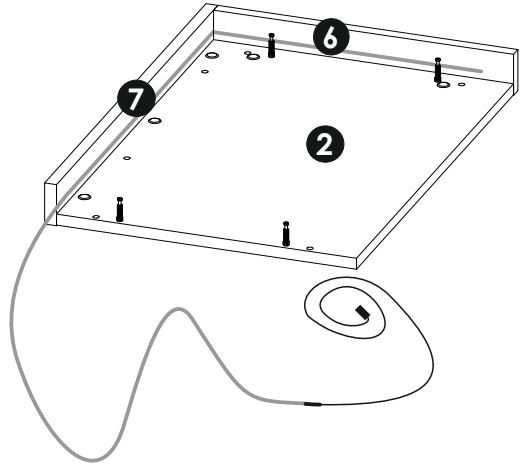
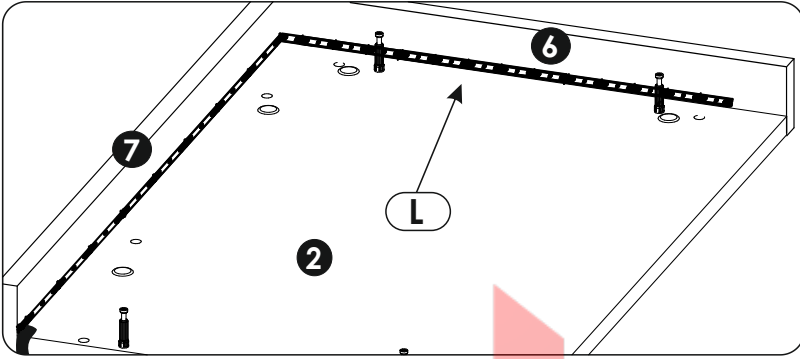
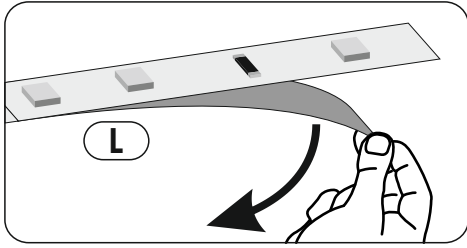
29



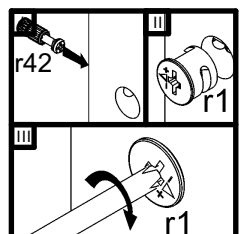
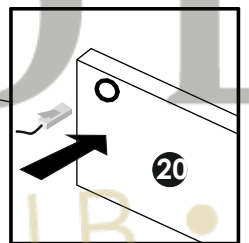
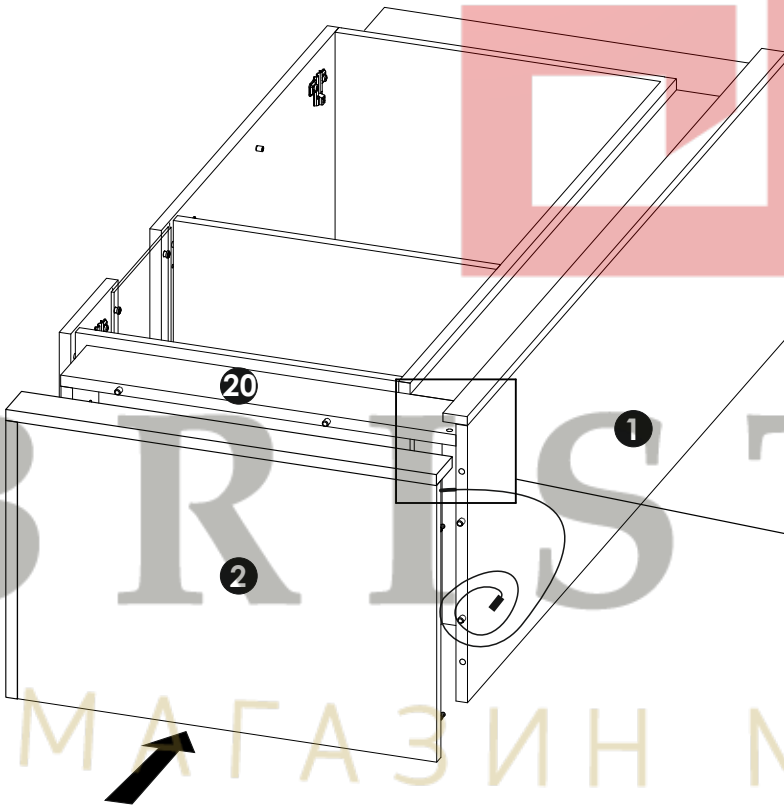
30



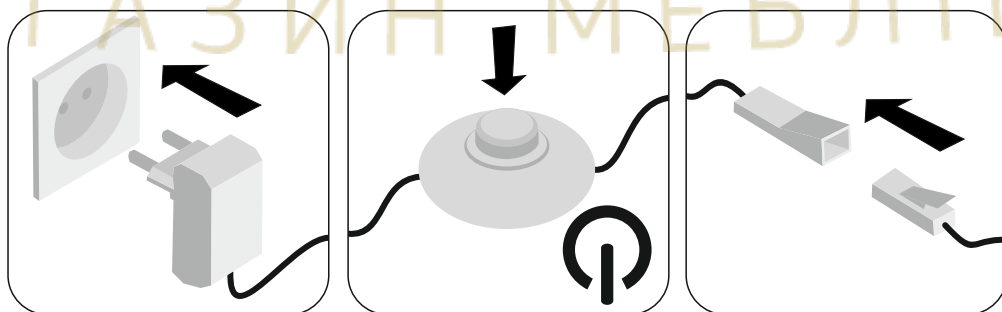
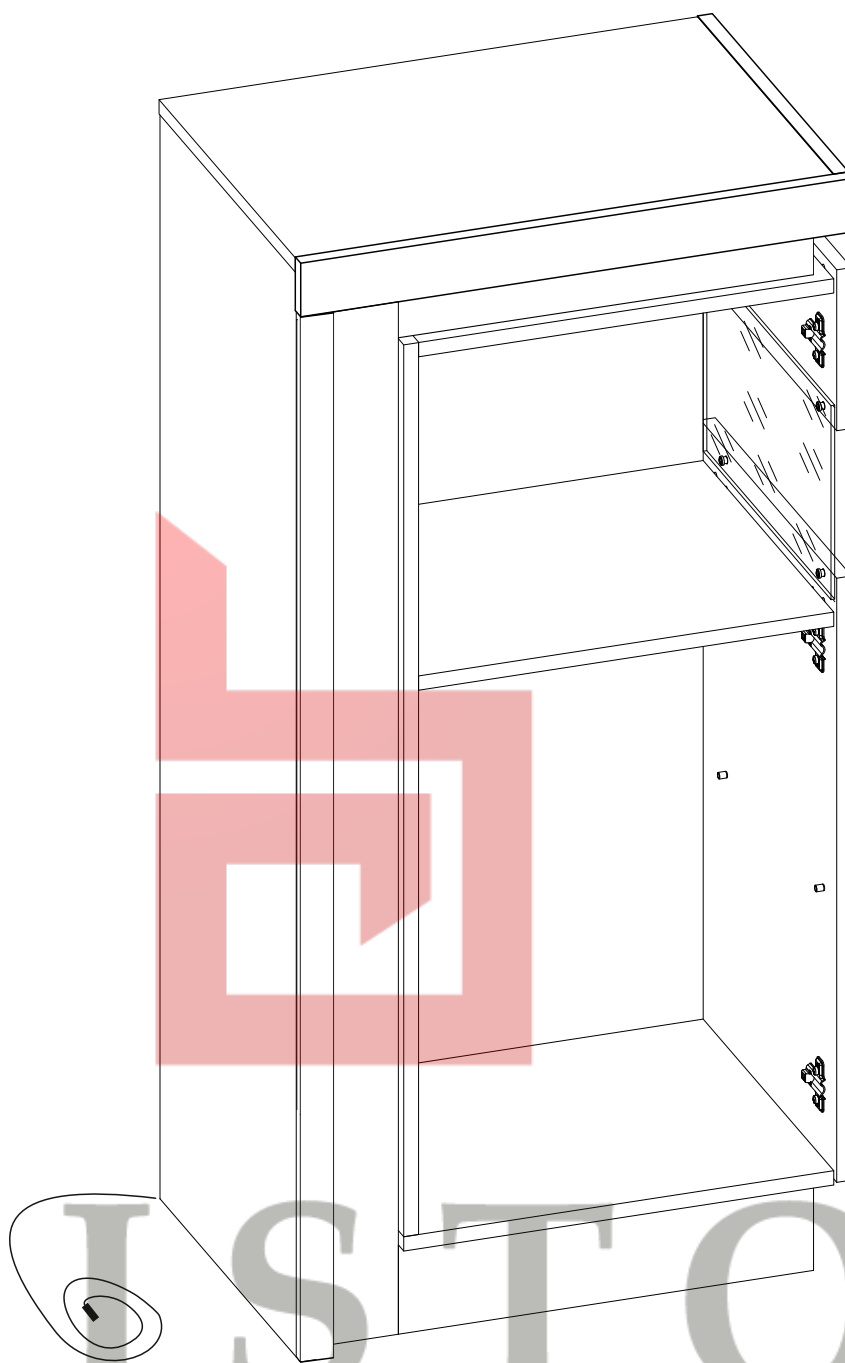
31



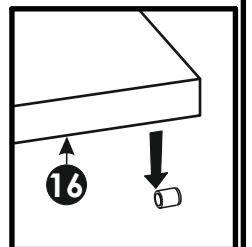
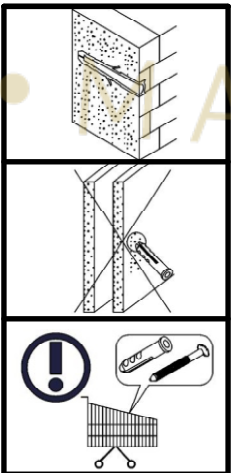
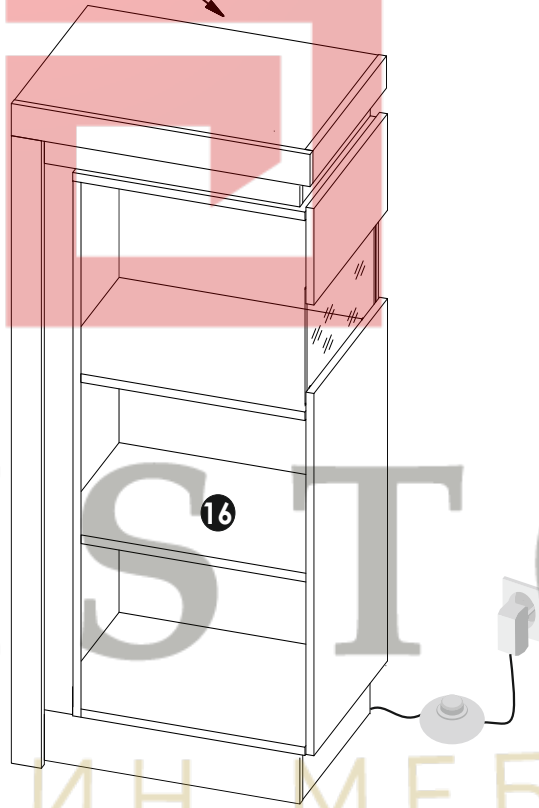
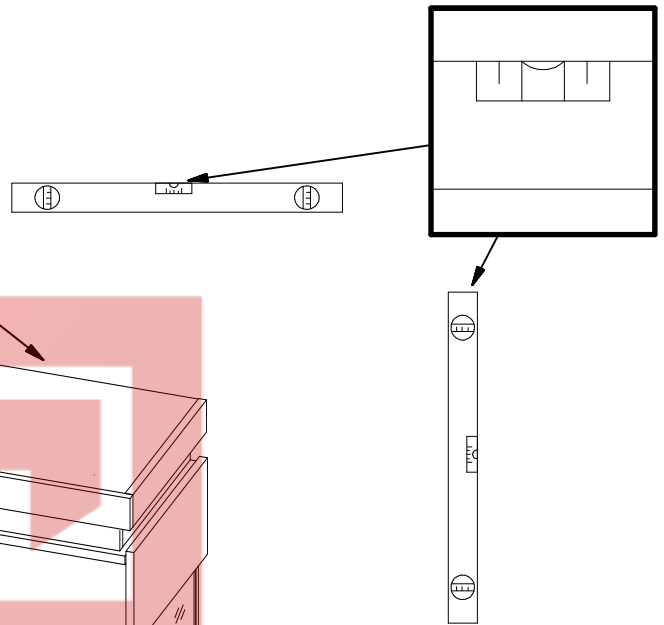
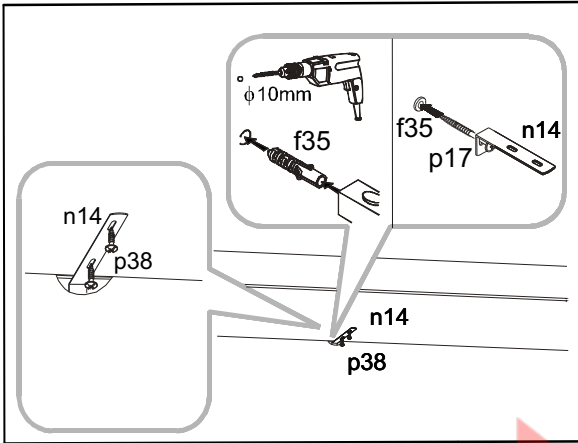
32



33



34



35

