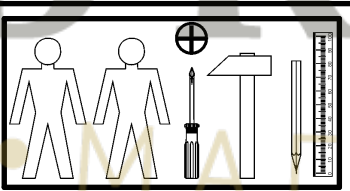
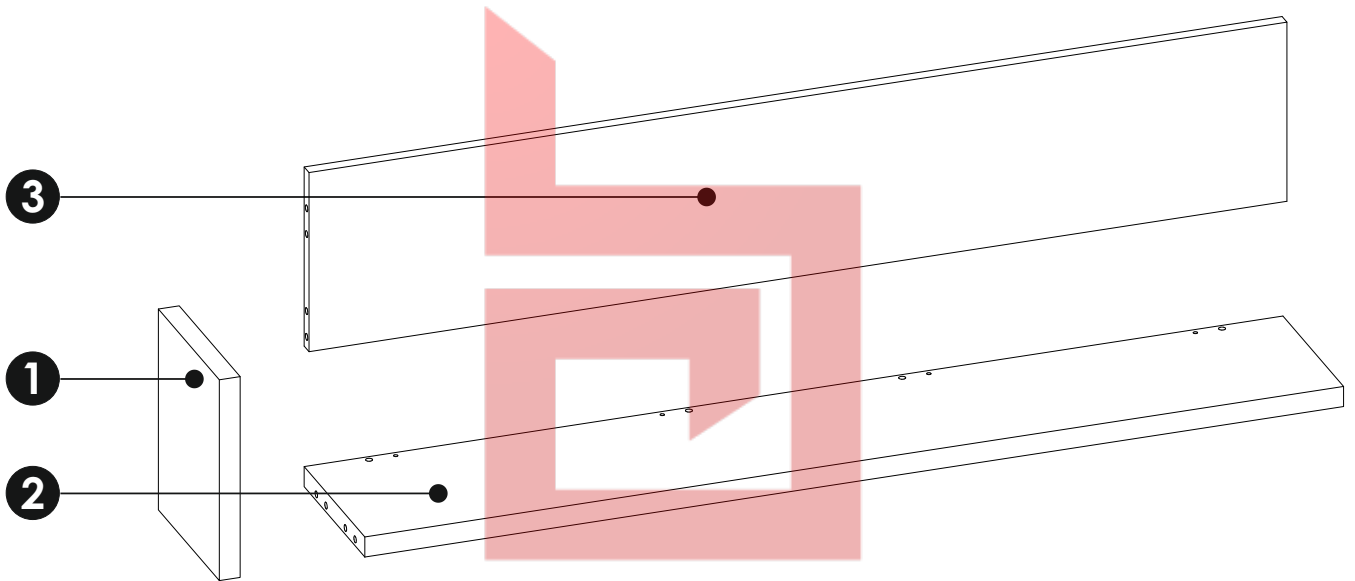
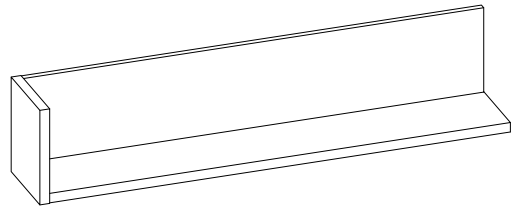
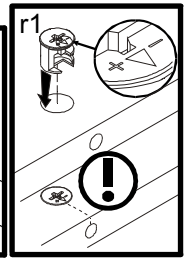
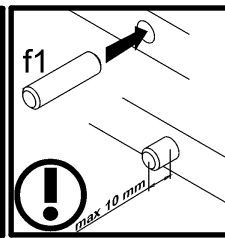
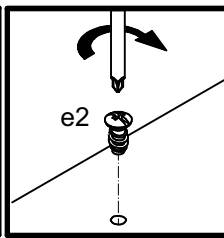
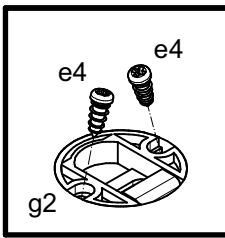
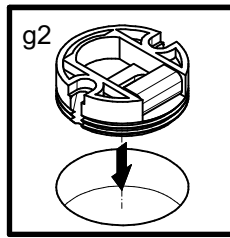
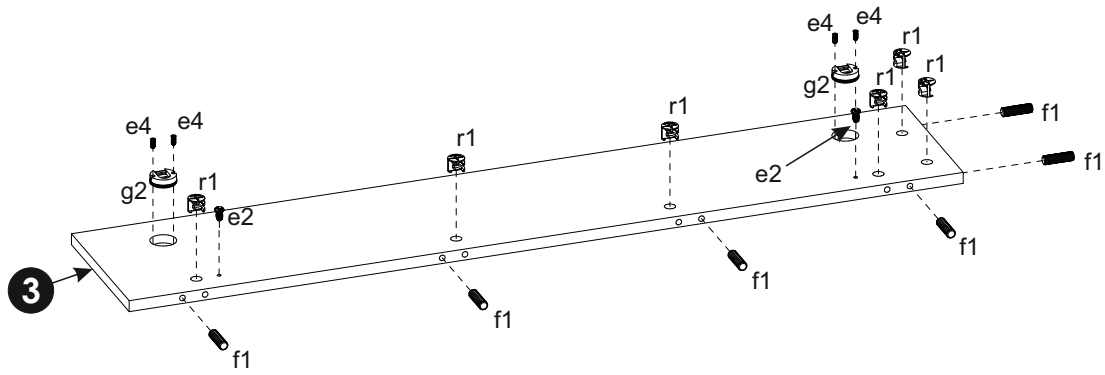


A	B	C		D
1	N61-114	250	201	1/1
2	N61-307	1178	200	1/1
3	N61-421	1178	227	1/1

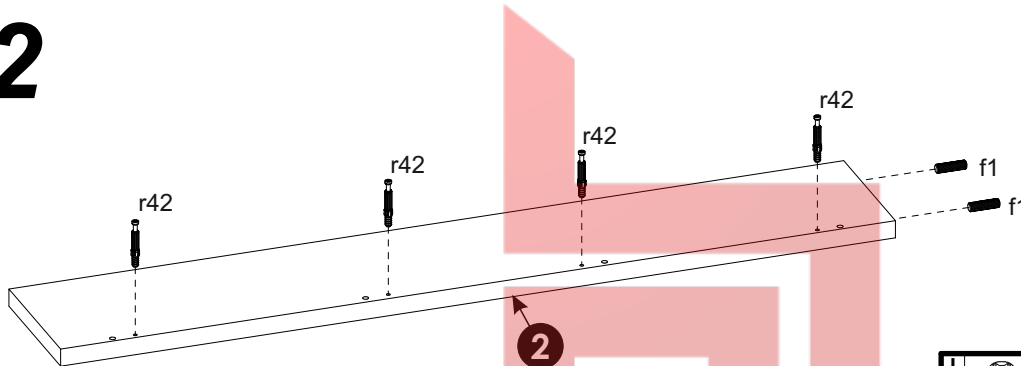


6x Ø15x12 mm #16 r1	2x Ø15x15 mm #22 r3	8x 20/11 r42	4x φ5x11 mm e4	2x g2	2x 6,3x13 mm e2	2x φ10x50 mm f35	2x φ5x60 mm p17	8x φ8x30 mm f1
2x Ø16 s2	2x φ8x1,8mm o21							

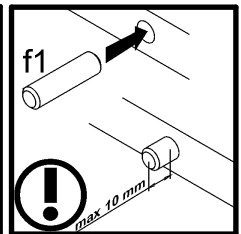
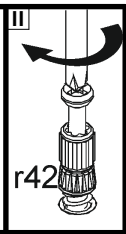
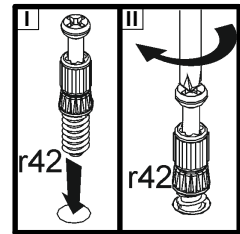
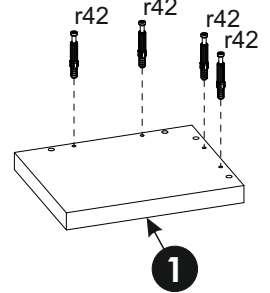
1



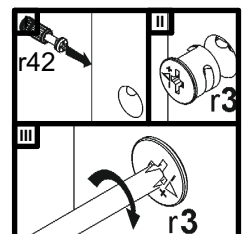
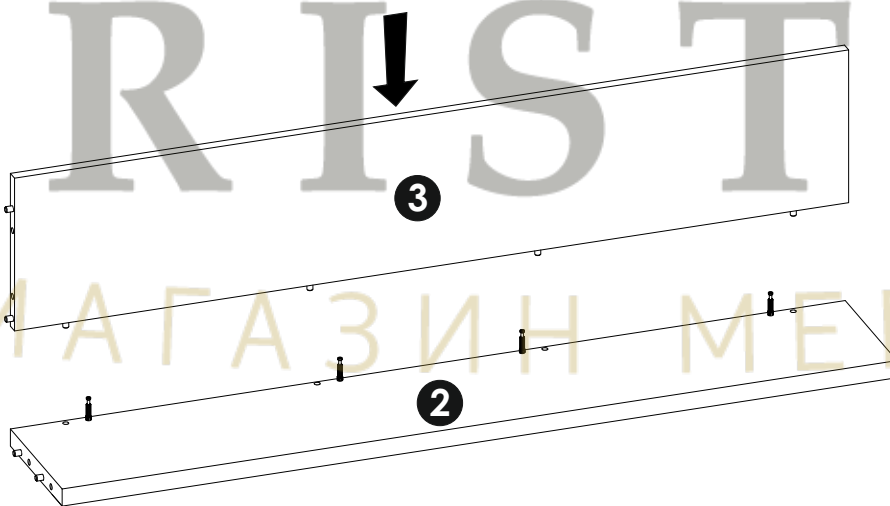
2



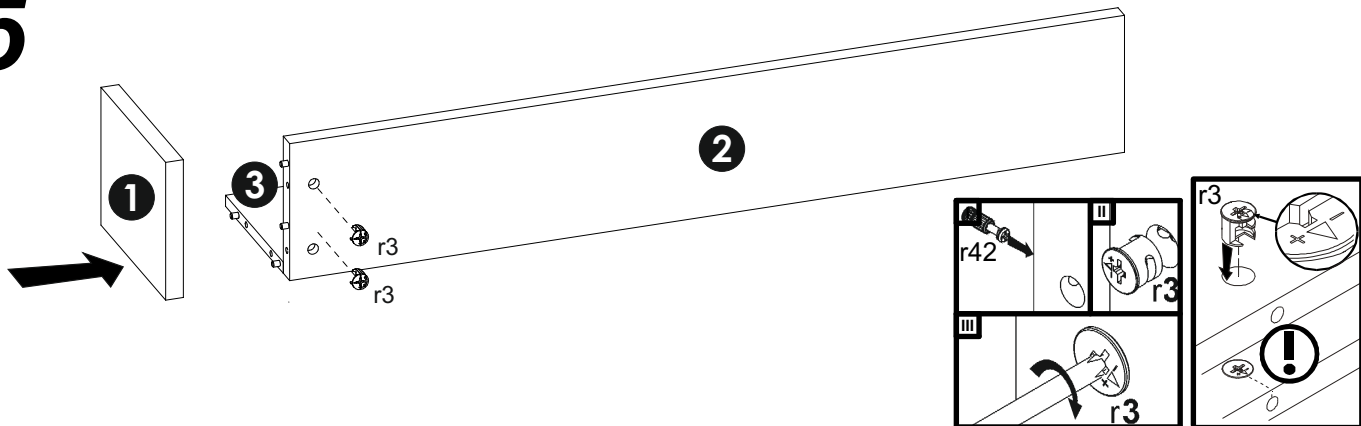
3



4



5



6

