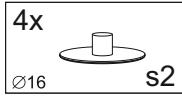
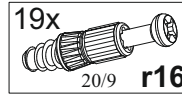
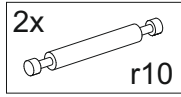
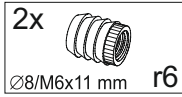
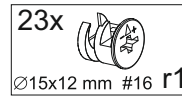
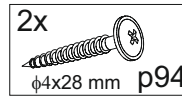
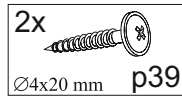
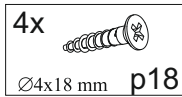
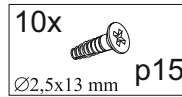
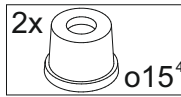
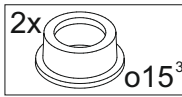
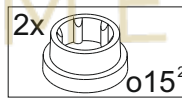
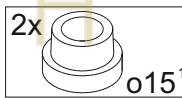
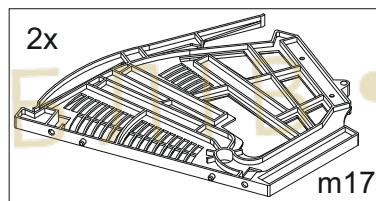
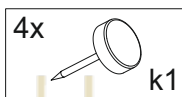
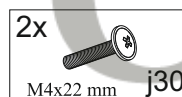
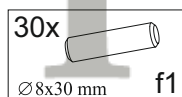
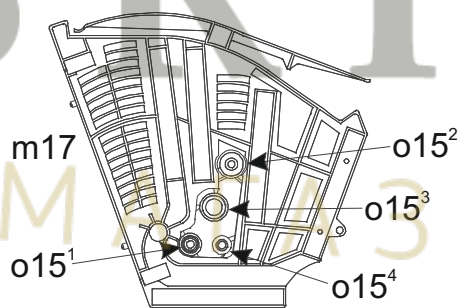
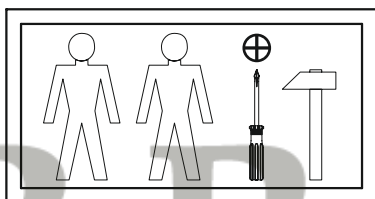
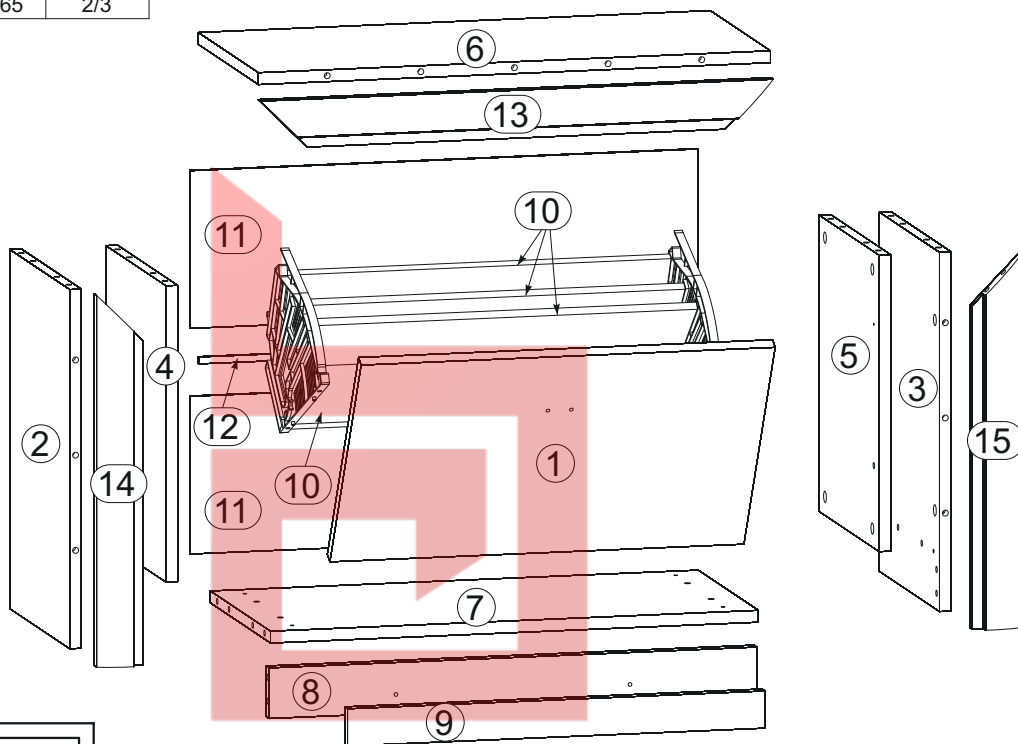
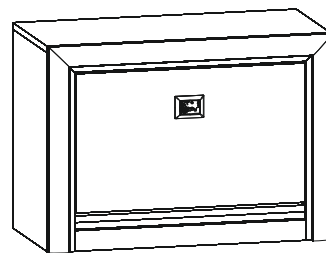
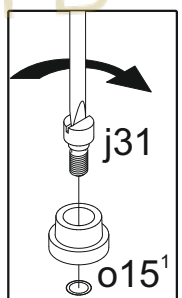
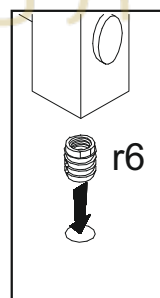
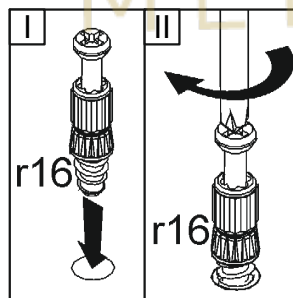
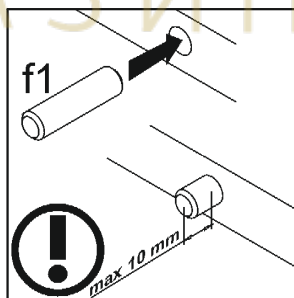
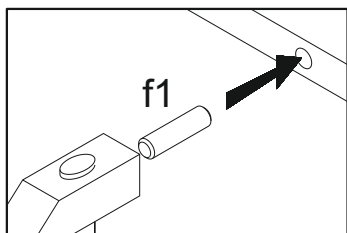
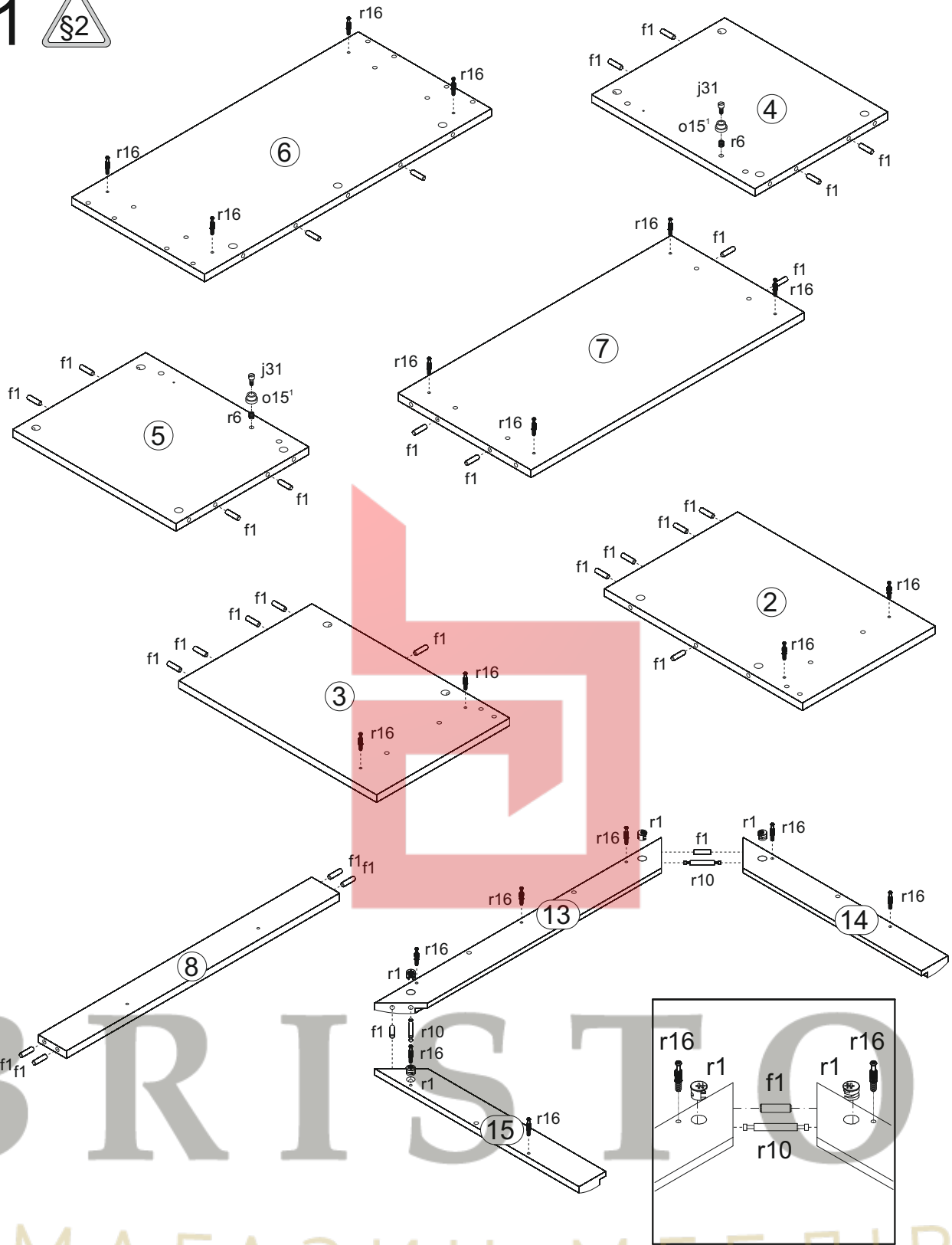


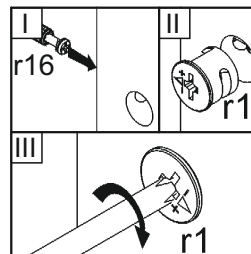
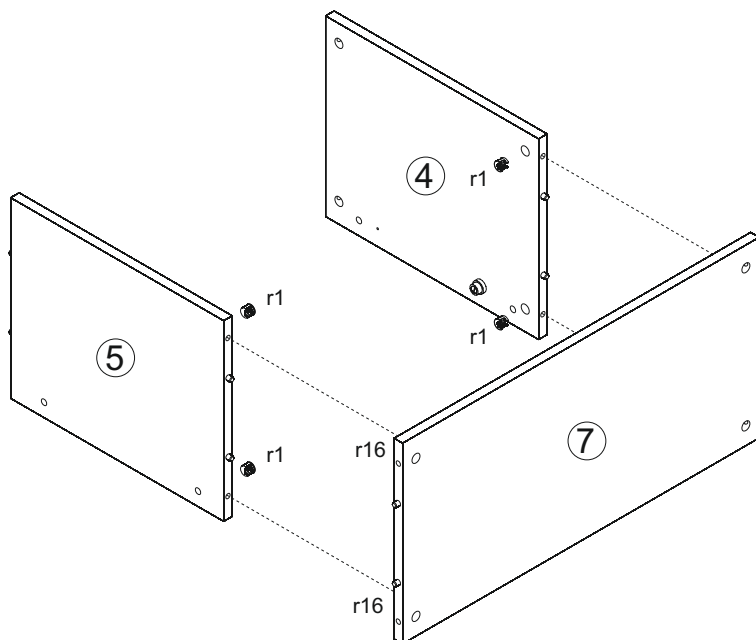
A	B	C		D
1	S136-0041	338	566	3/3
2	S136-186	483	325	1/3
3	S136-187	483	325	1/3
4	S136-188	398,5	325	1/3
5	S136-189	398,5	325	1/3
6	S136-228	700	325	1/3
7	S136-346	667	325	1/3
8	S136-454	667	68	1/3
9	S136-455	571	50	1/3
10	S136-519-01	545	110	1/3
11	S136-930	694	212	1/3
12	LH-572	572	14	1/3
13	S136-562	701	65	2/3
14	S136-560	500	65	2/3
15	S136-561	500	65	2/3



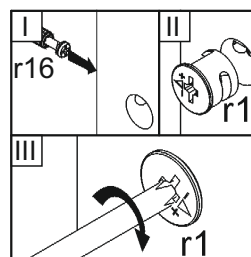
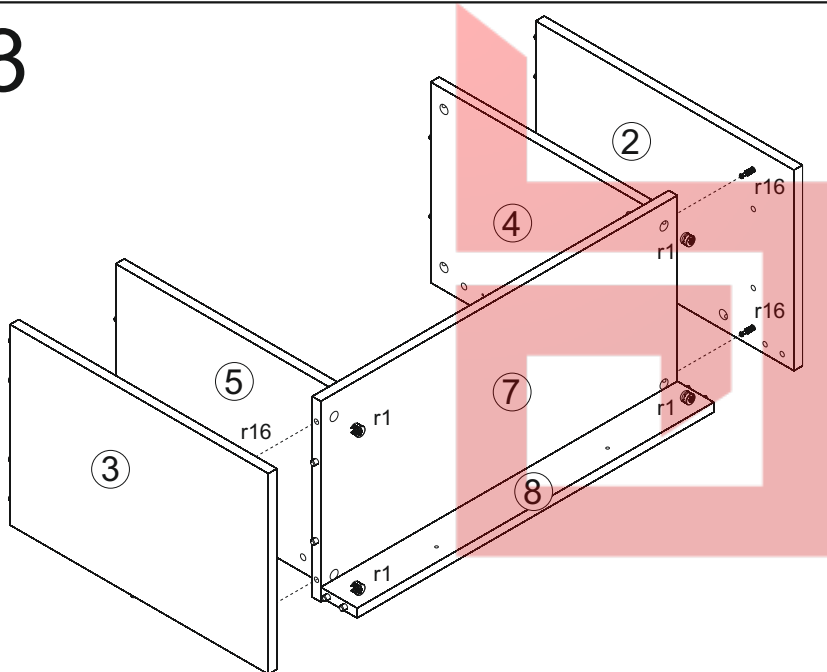
1 



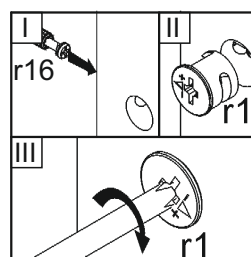
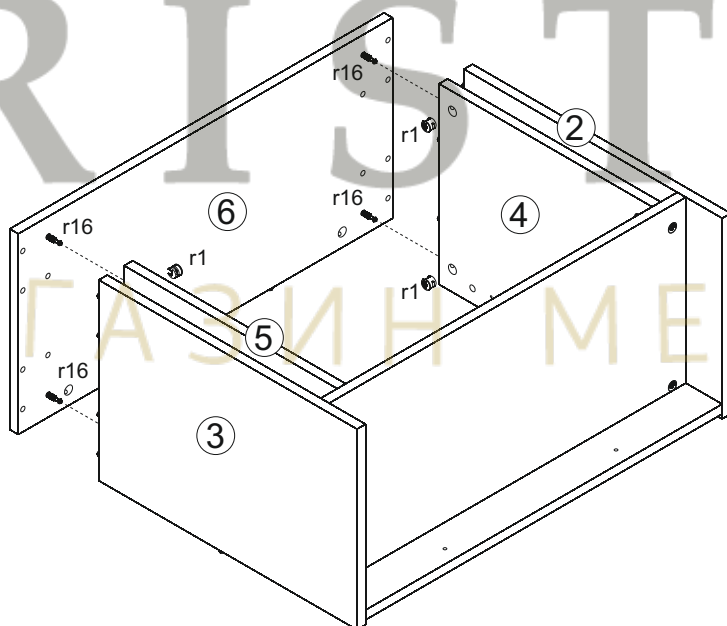
2 



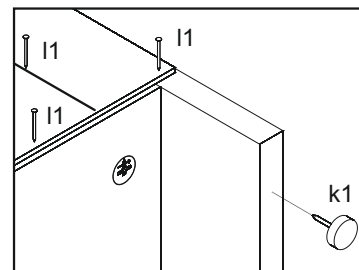
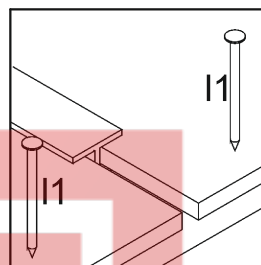
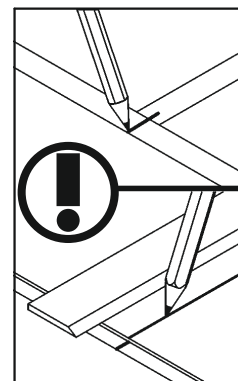
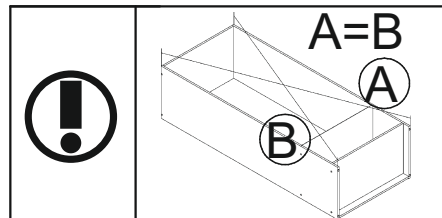
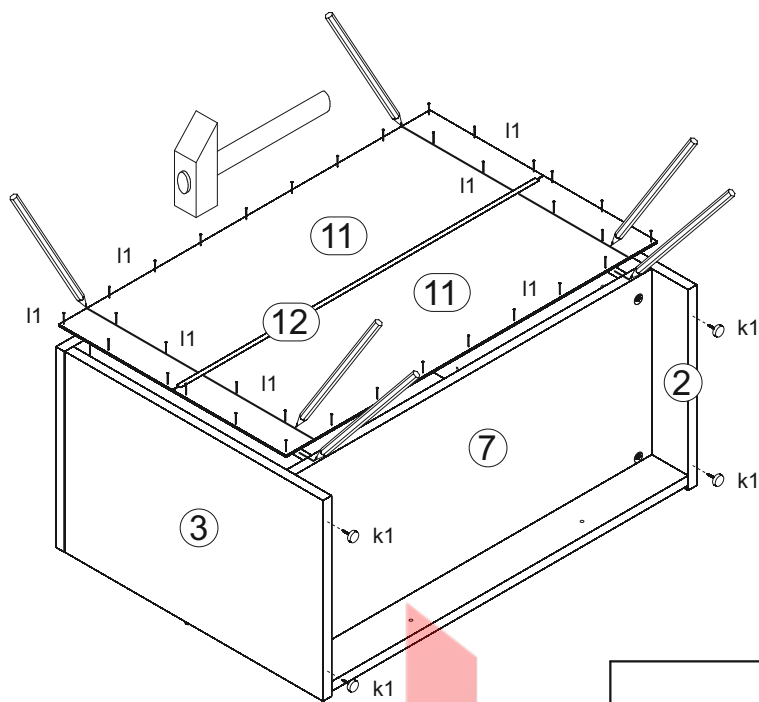
3



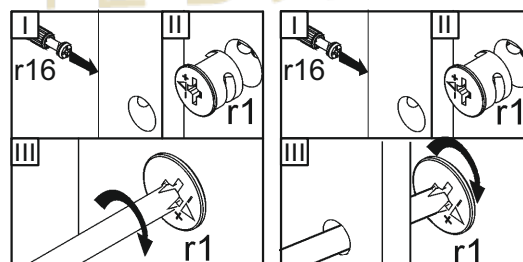
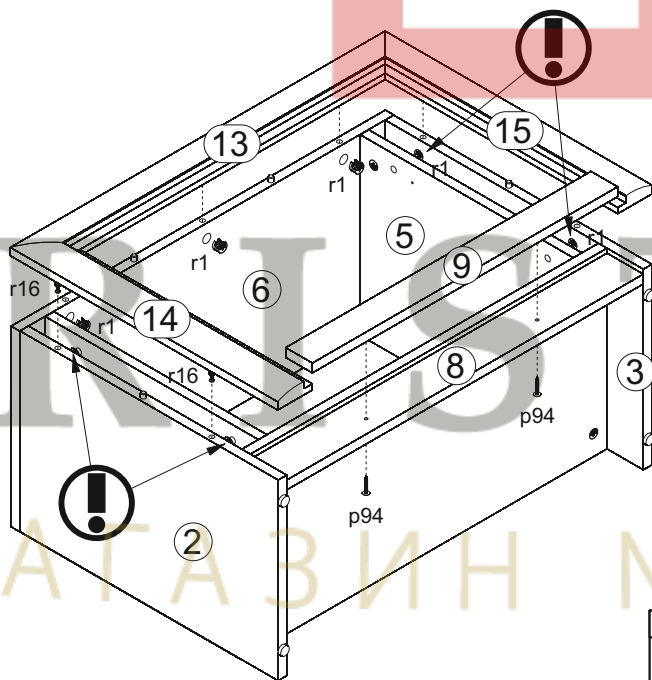
4



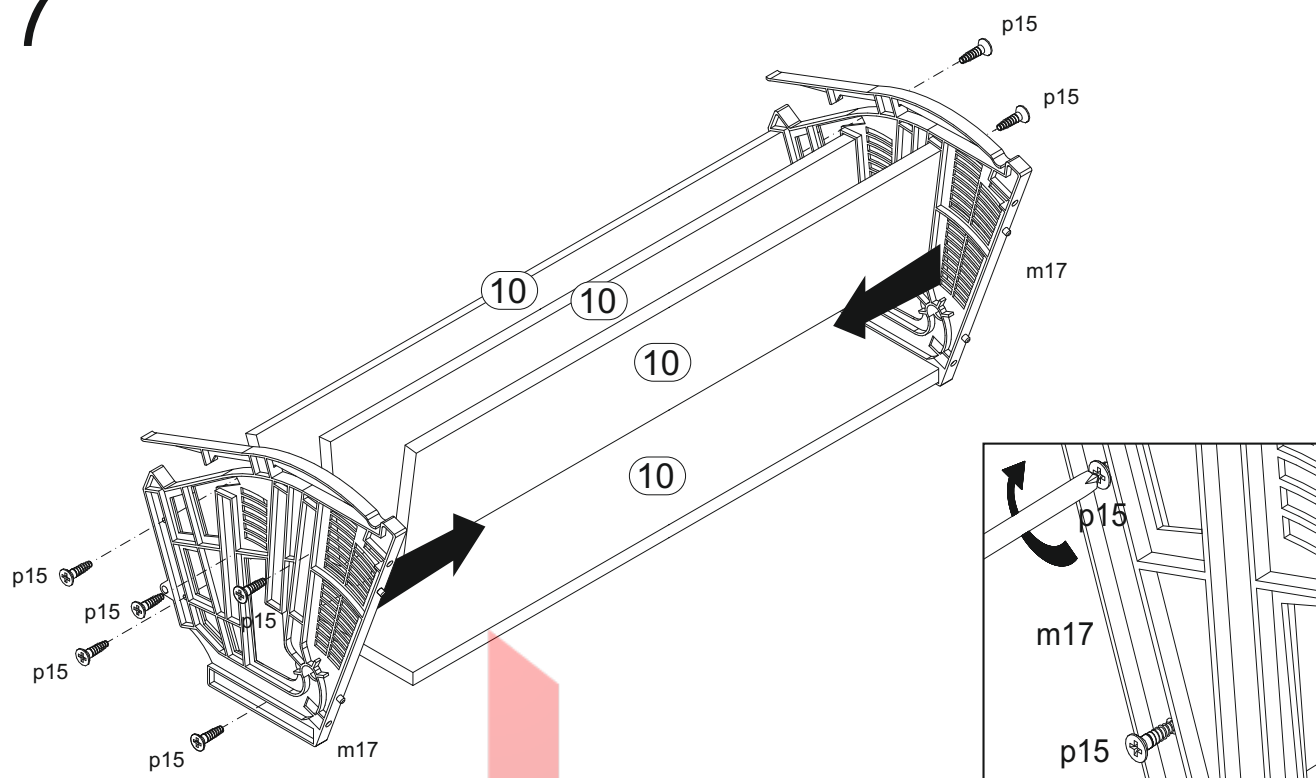
5



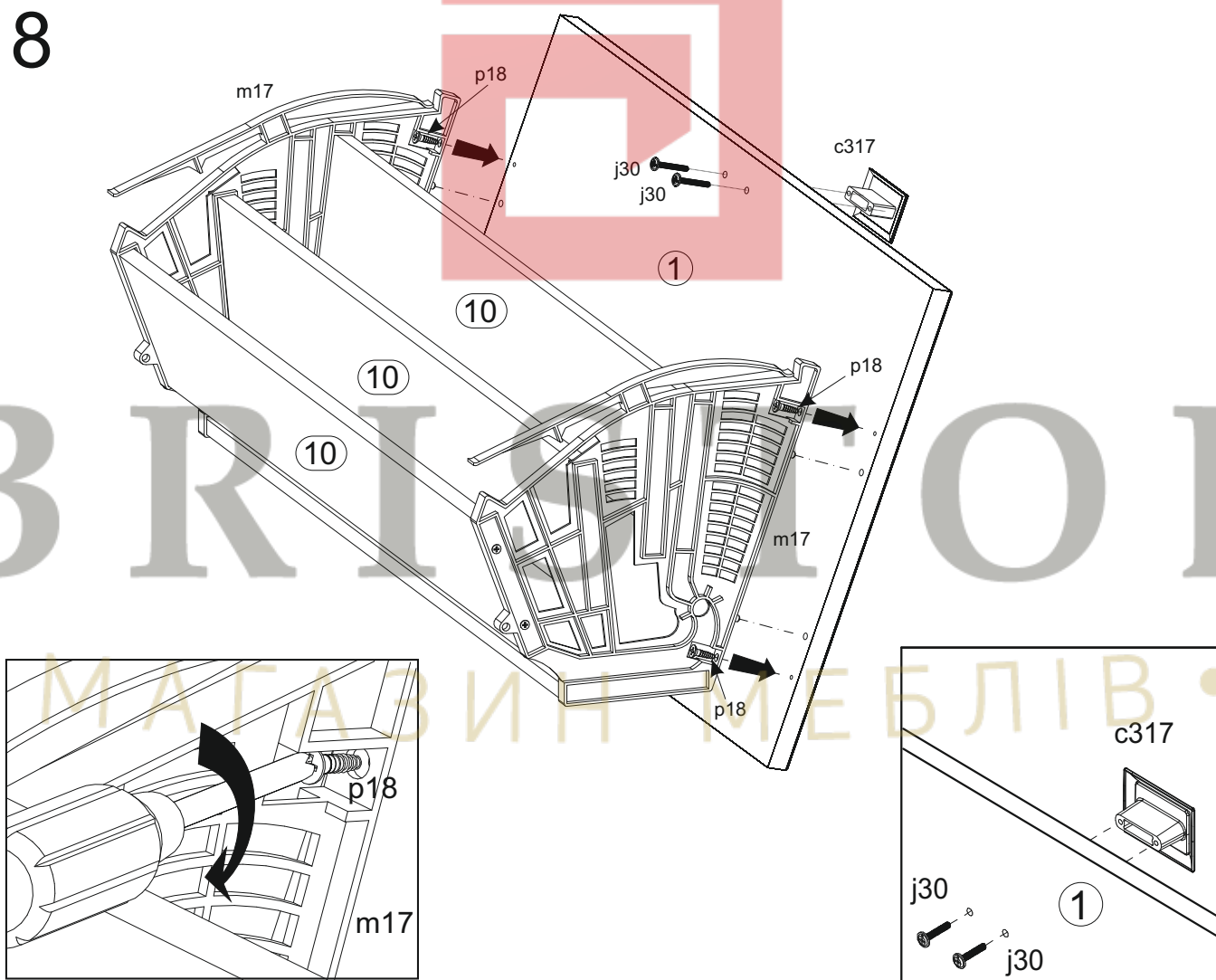
6



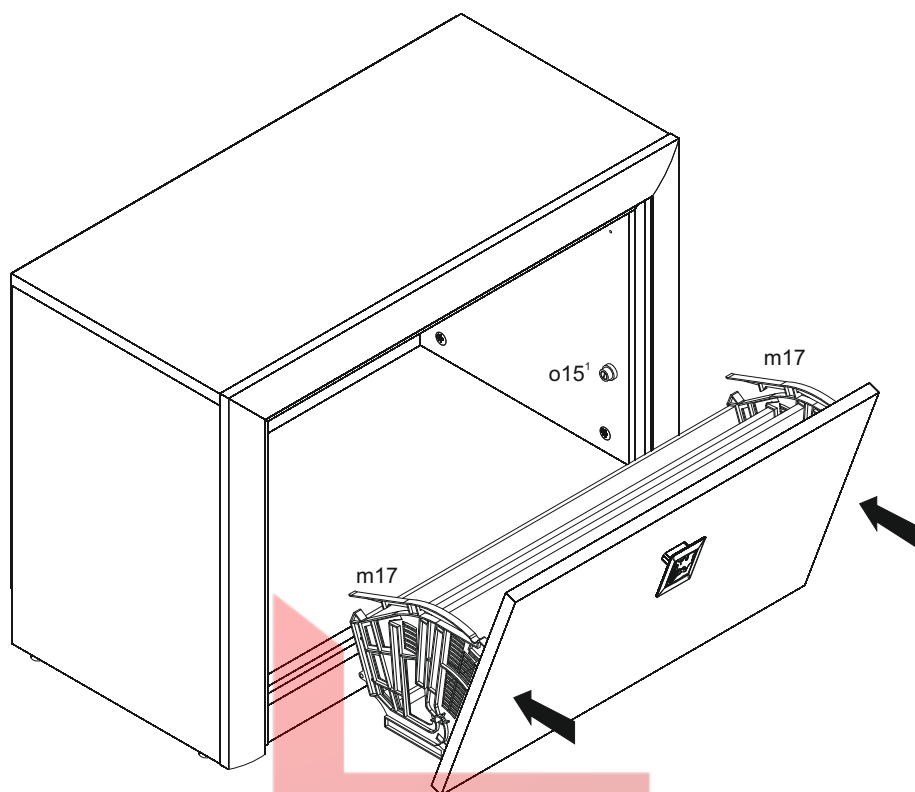
7



8



9



10

