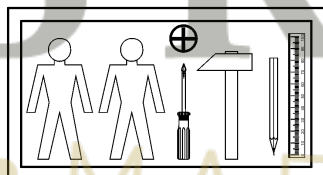
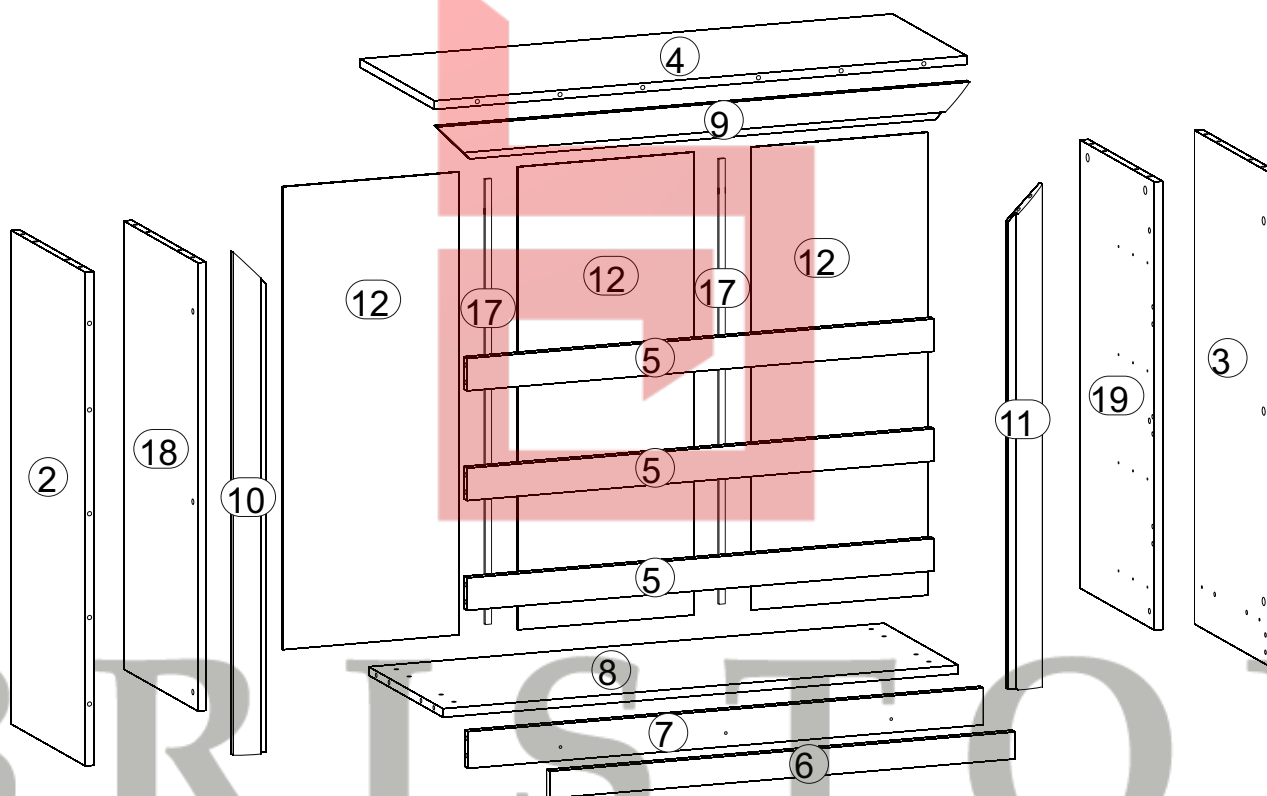
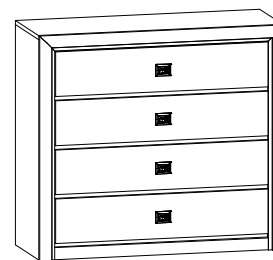
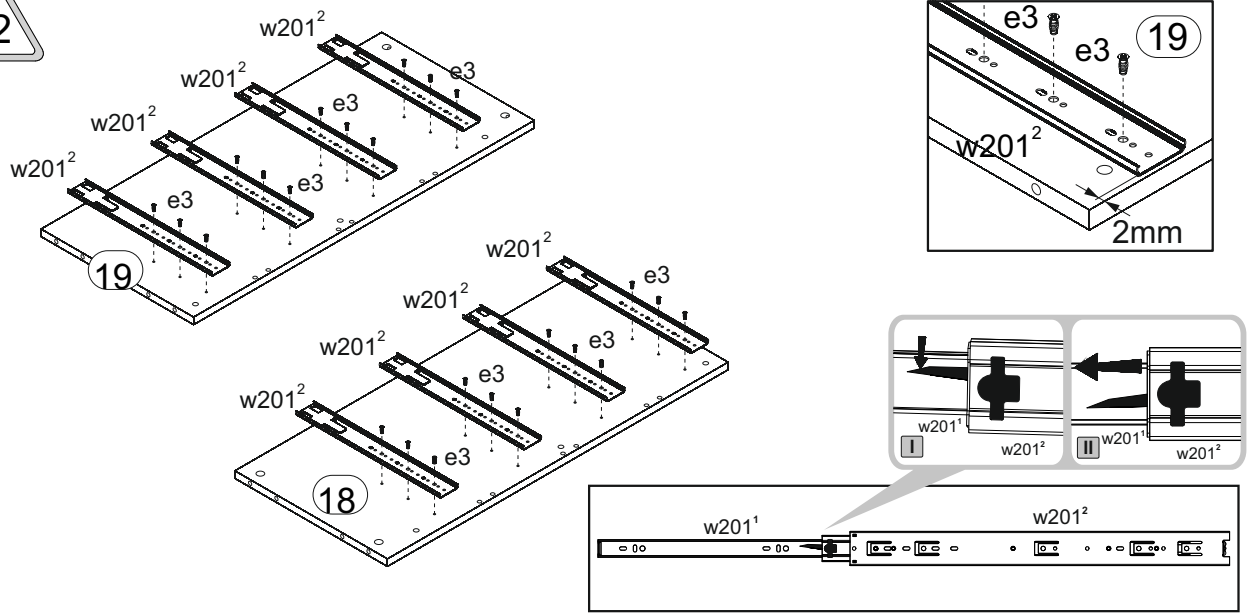


A	B	C	D	
1	S136-0043	896	185	4/4
2	S136-153	913	371	1/4
3	S136-154	913	371	1/4
4	S136-206	1030	371	1/4
5	S136-402	903	60	1/4
6	S136-403	901	50	1/4
7	S136-401	997	68	1/4
8	S136-327	997	371	1/4
9	S136-573	1031	65	3/4
10	S136-582	930	65	3/4
11	S136-583	930	65	3/4
12	S136-910	856	341	1/4
13	S136-936	860	348	1/4
14	S136-5511	350	120	2/4
15	S136-5512	350	120	2/4
16	S136-5571	845	120	2/4
17	LH-828	828	14	1/4
18	S136-1109	828,5	371	1/4
19	S136-1110	828,5	371	1/4

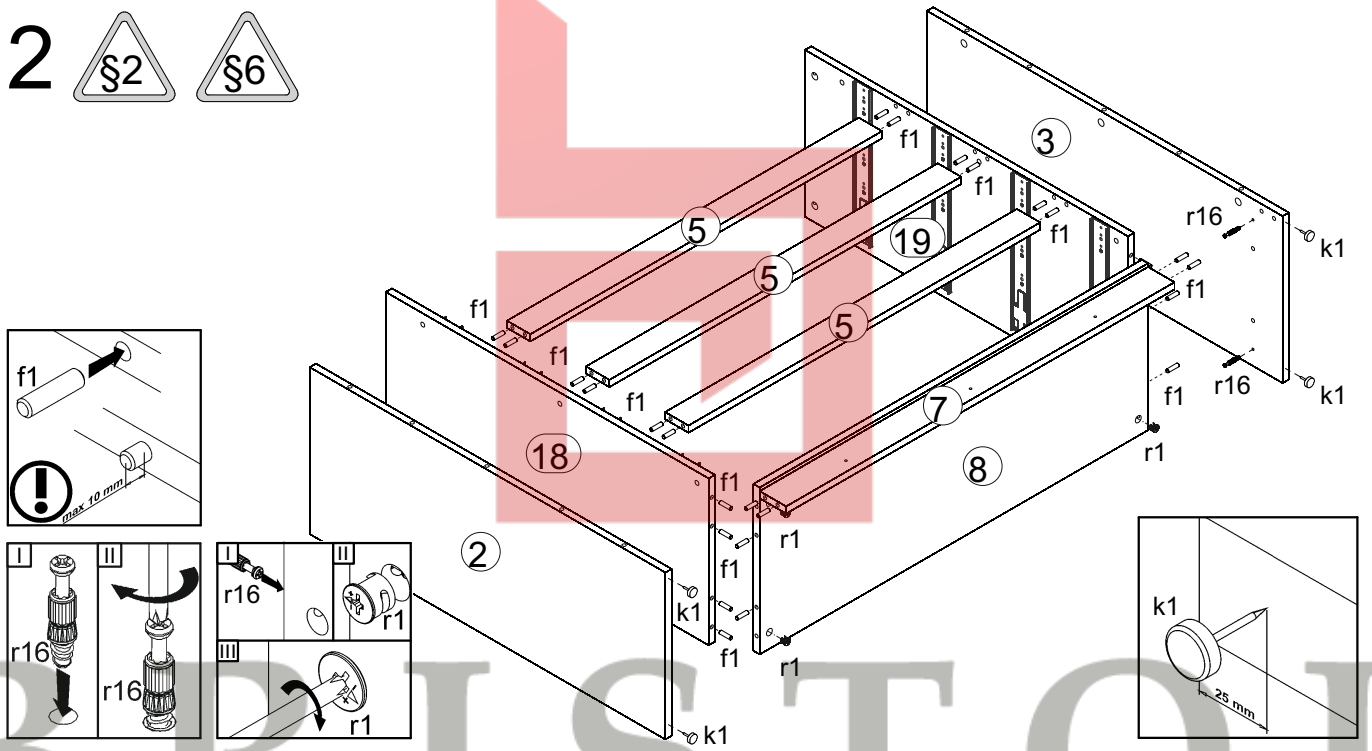


4x c317	24x e3 φ6x13 mm	16x e32 φ5x50 mm	48x f1 φ8x30 mm	8x j30 M4x22 mm	4x k1	30x l1
1x n2611	8x p25 φ3,5x16 mm	1x p38 φ3,5x16 mm	3x p94 φ4x28 mm	24x p140 φ3,5x12 mm	38x r1 φ1,5x12mm #16	2x r10
34x r16 20/9	20x s2 ø16	2x s100 ø20 самоклејка	4x t19 333 mm	8x w201 ¹ 350 mm	8x w201 ² 350 mm	

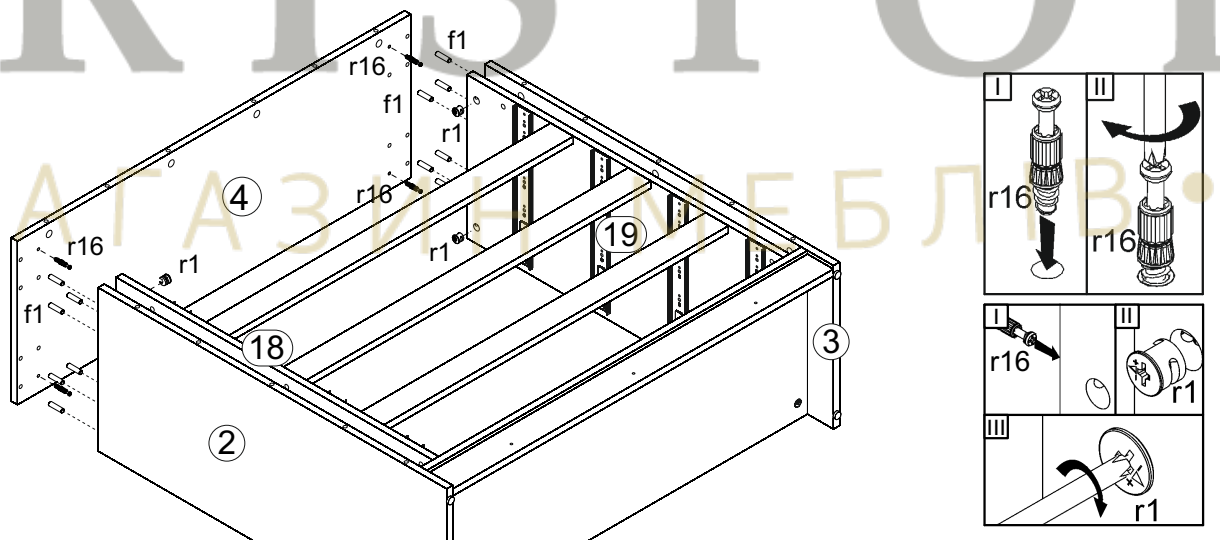
1 

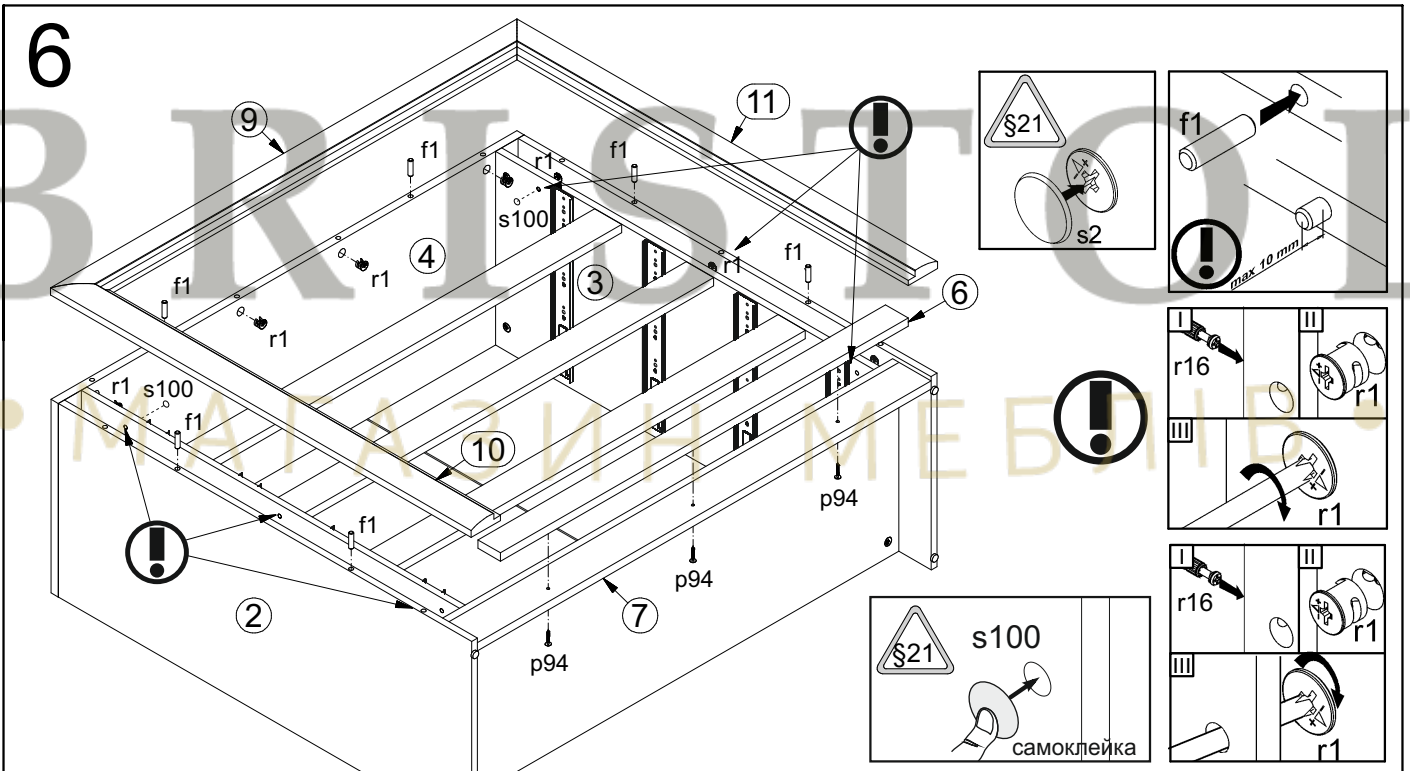
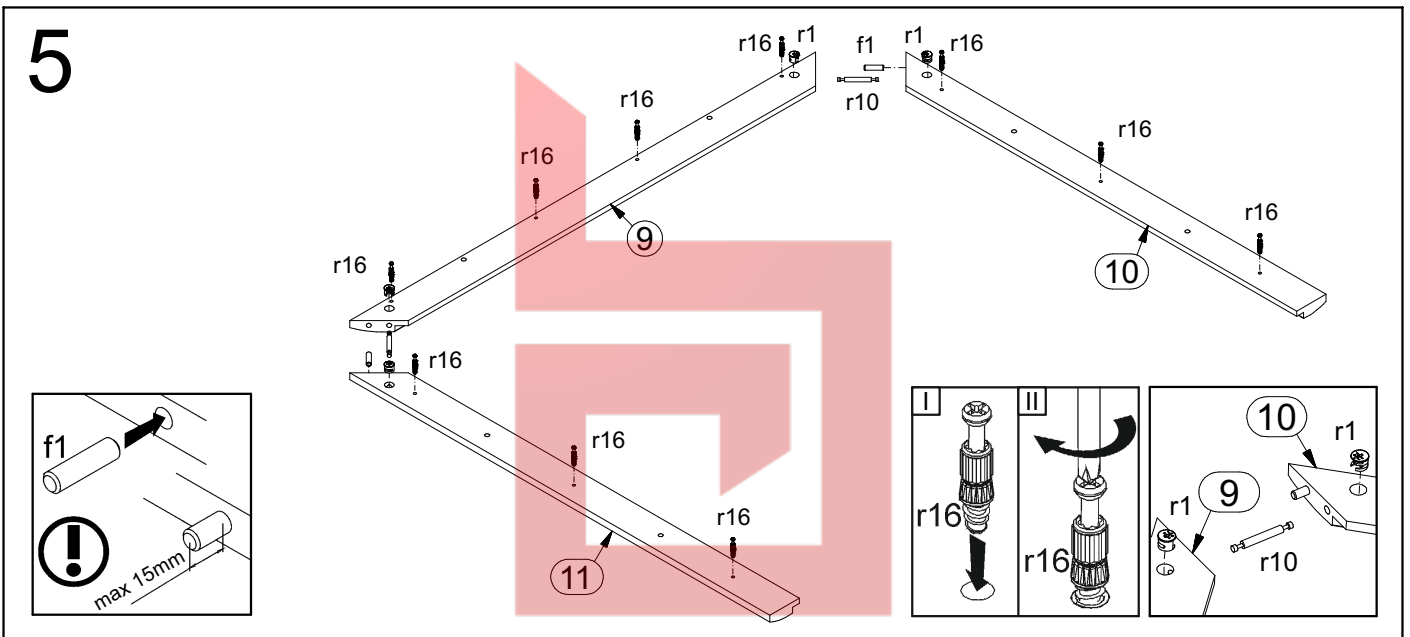
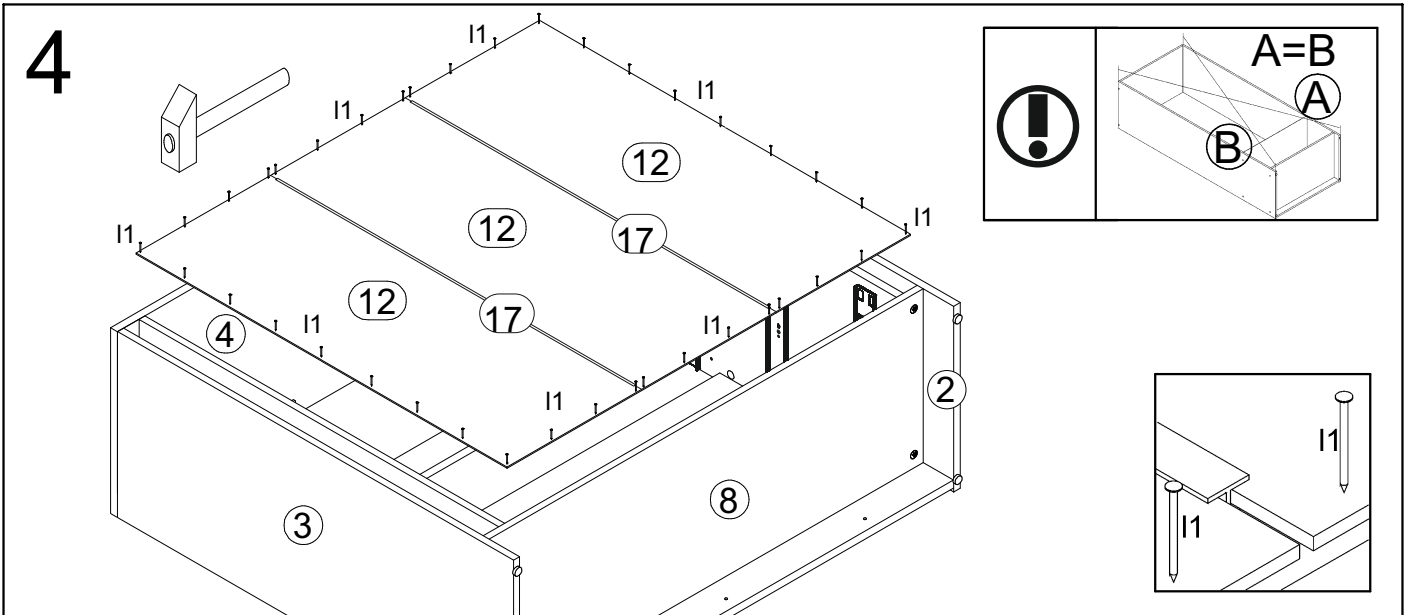


2  

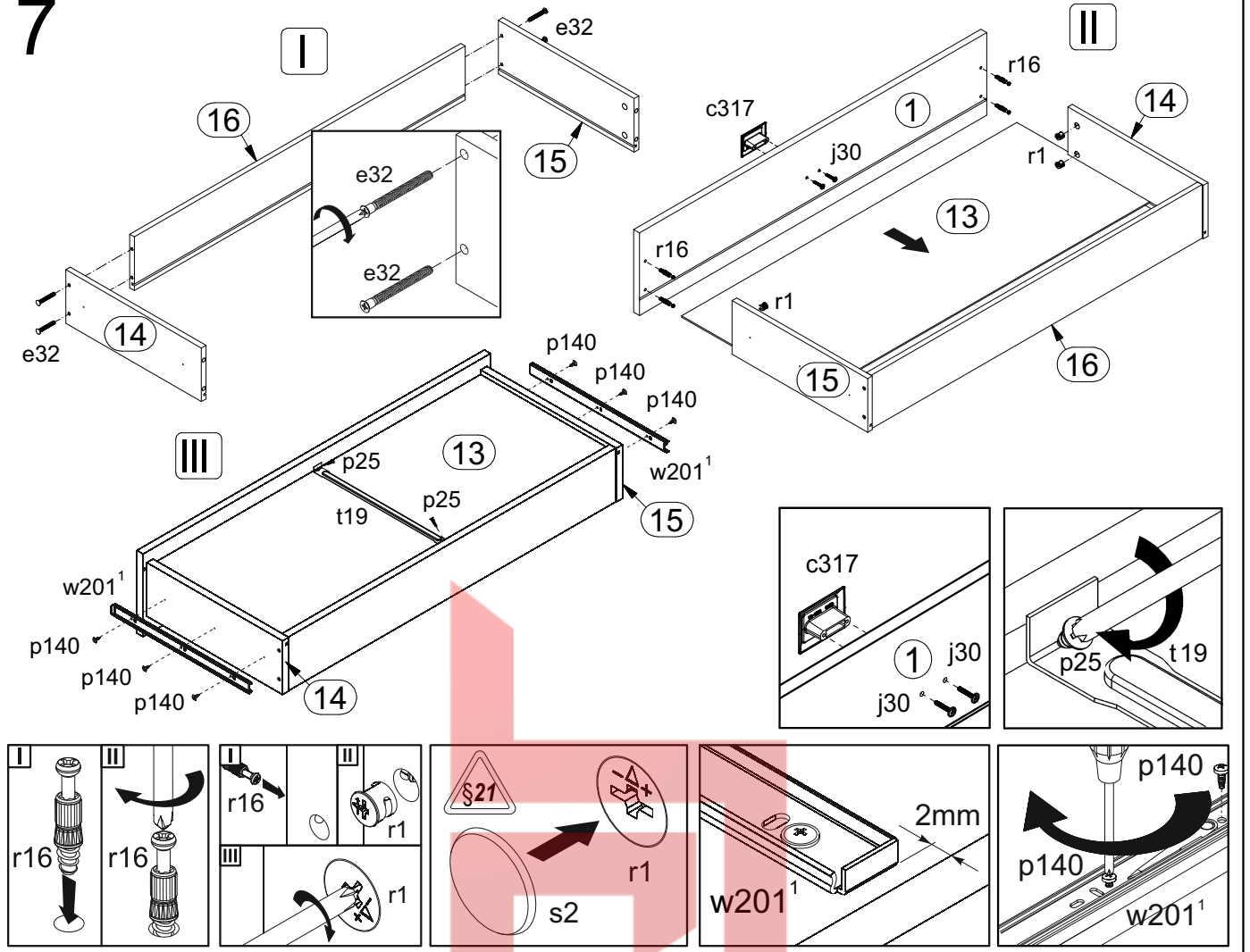


3





7



8

