

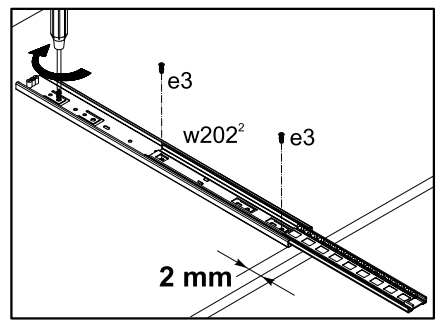
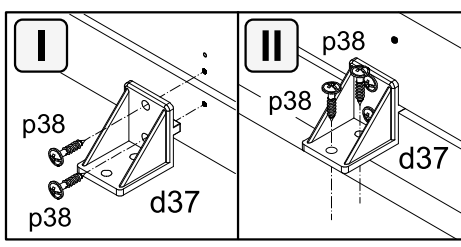
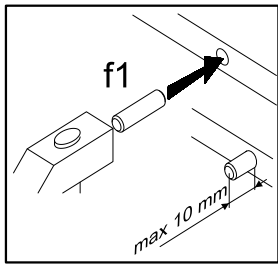
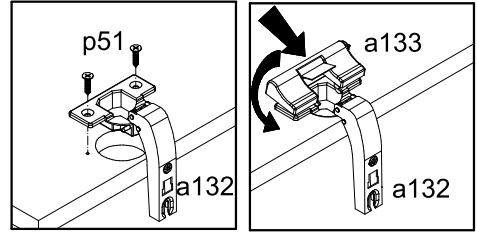
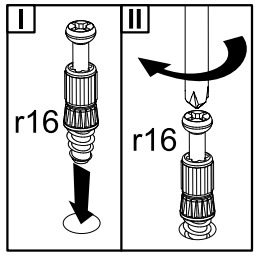
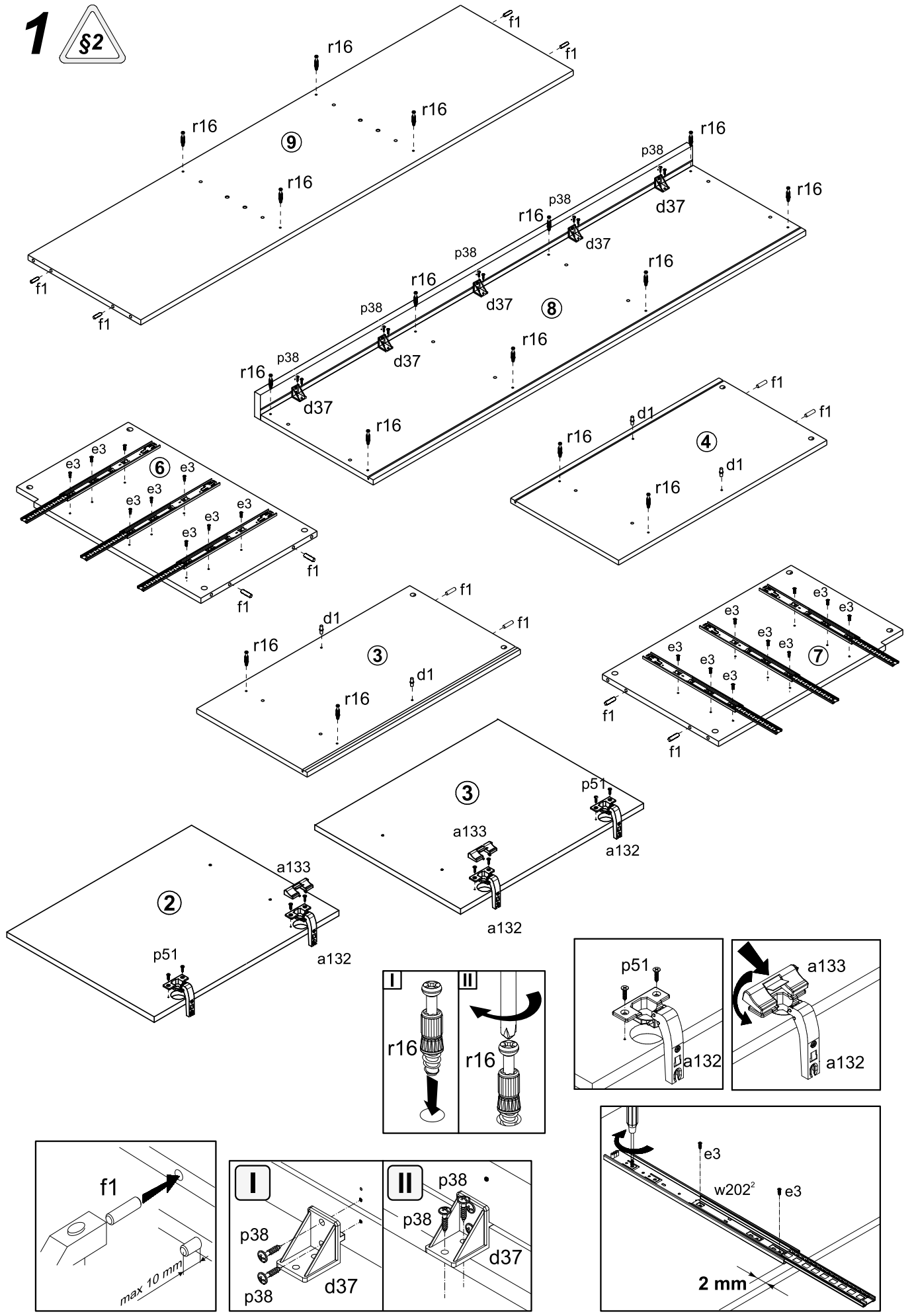
A	B	C	D
1	BN1-003	472	192 2/2
2	BN1-001	592	472 2/2
3	BN1-002	592	472 2/2
4	BN1-101	826	428 2/2
5	BN1-102	826	428 2/2
6	BN1-103	663	408 1/2
7	BN1-104	663	408 1/2
8	BN1-201	1599	428 1/2
9	BN1-301	1566	408 1/2
10	BN1-302	534	405 2/2
11	BN1-403	1564	40 1/2
12	BN1-501	1600	80 1/2

A	B	C	D
13	BN1-502	753	80 1/2
14	BN1-503	753	80 1/2
15	BN1-504	1440	80 1/2
16	BN1-551	400	140 2/2
17	BN1-552	400	140 2/2
18	BN1-553	408	140 1/2
19	BN1-901	423	399 1/2
20	BN1-902	1581	377 1/2
21	BN1-903	1581	306 1/2
22	LH-1565	1565	1/2
23	BN1-401	145	100 1/2

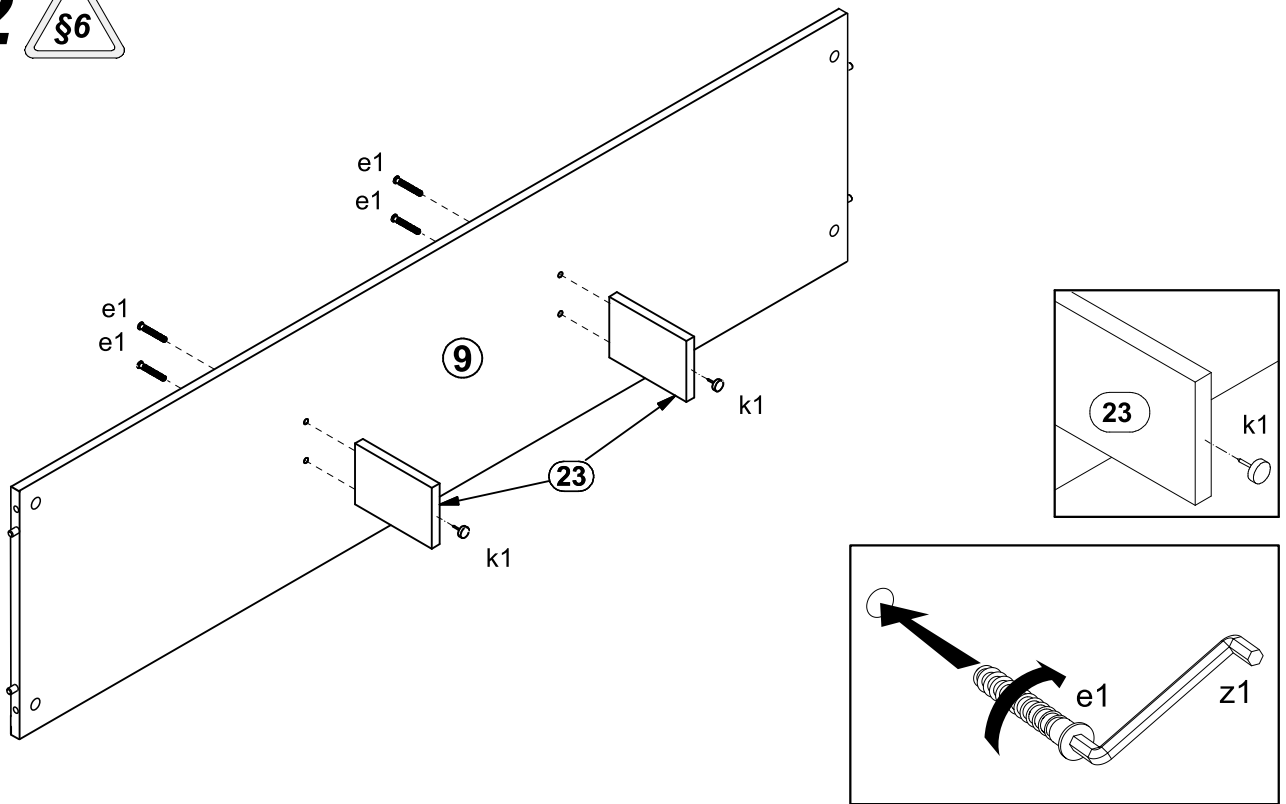


4x a132	2x a133	4x b43	5x c329\2	8x d1	16x d37	4x e1
8x e2	18x e3	12x e32	16x f1	6x k1	2x k123	18x l1
10x i2	1x n26\1	4x p3	10x p8	5x p9	65x p38	8x p51
18x p140	28x r1	28x r16	6x w202 ¹	6x w202 ²	16x s2	1x z1

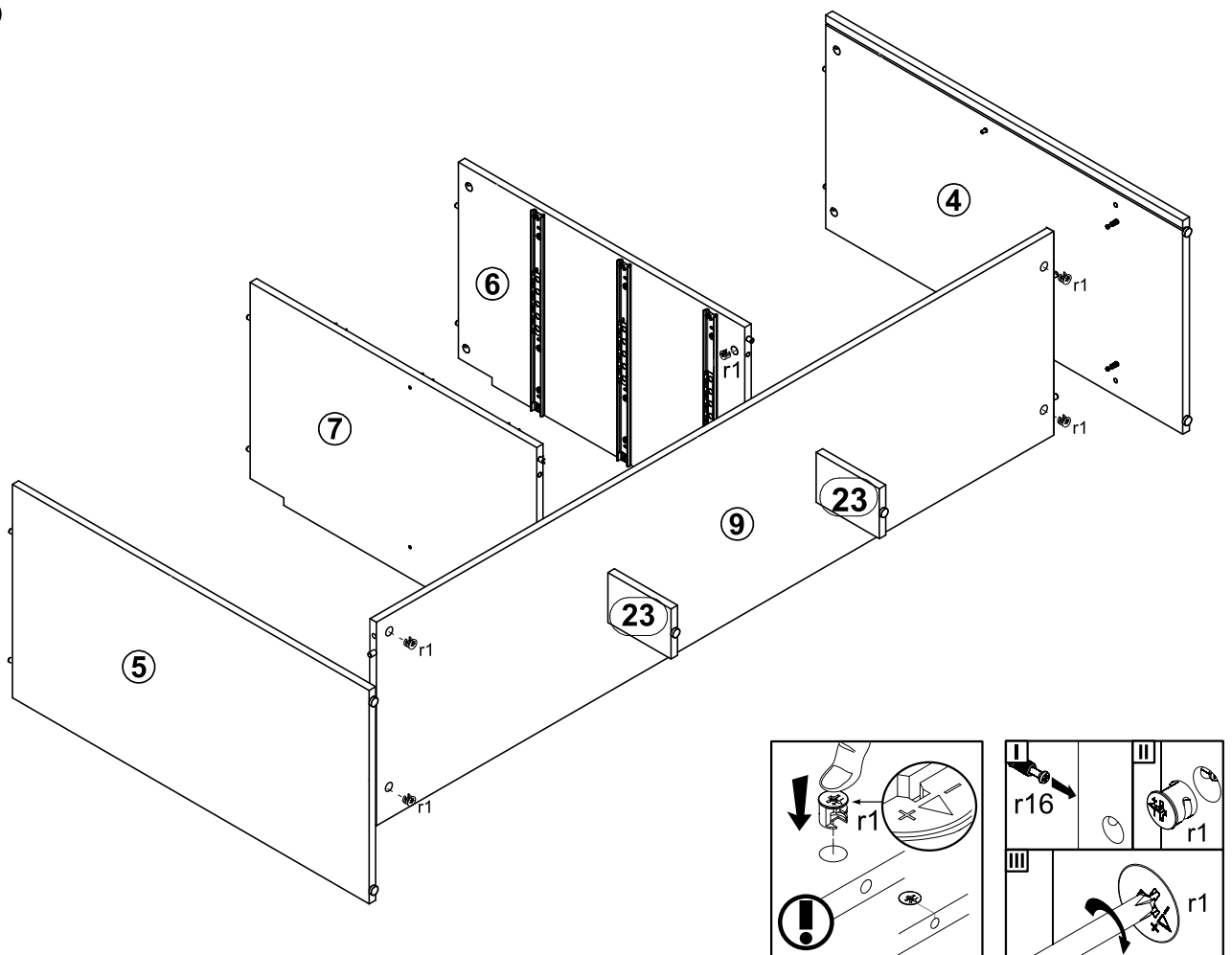
1



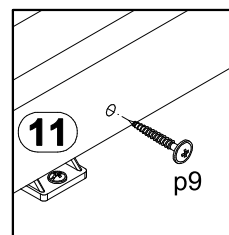
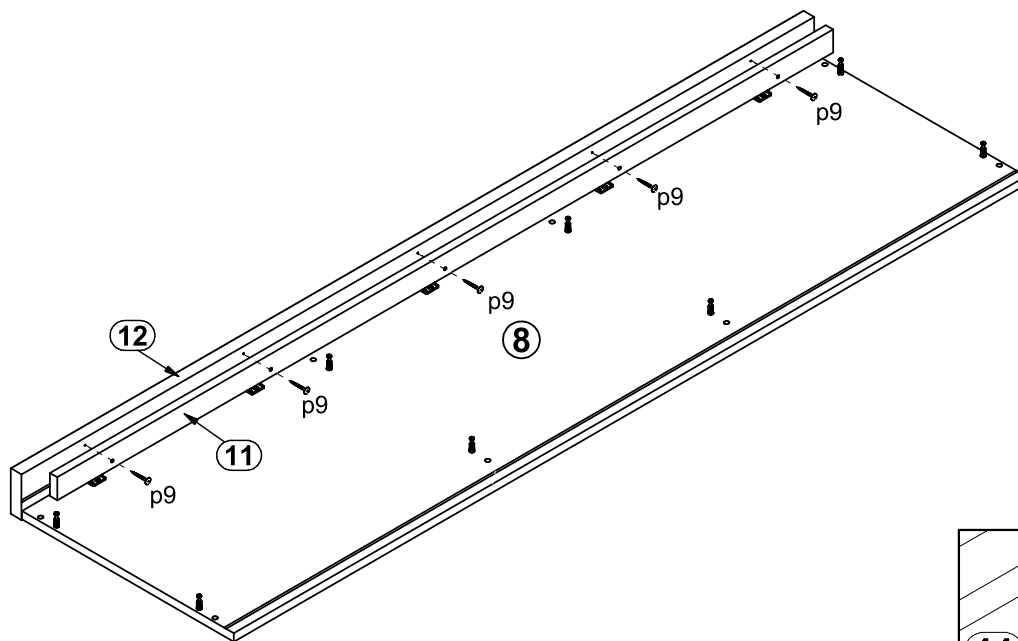
2



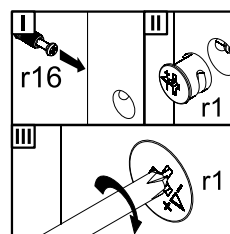
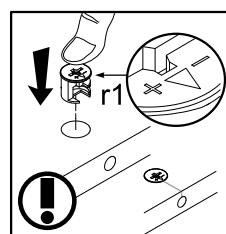
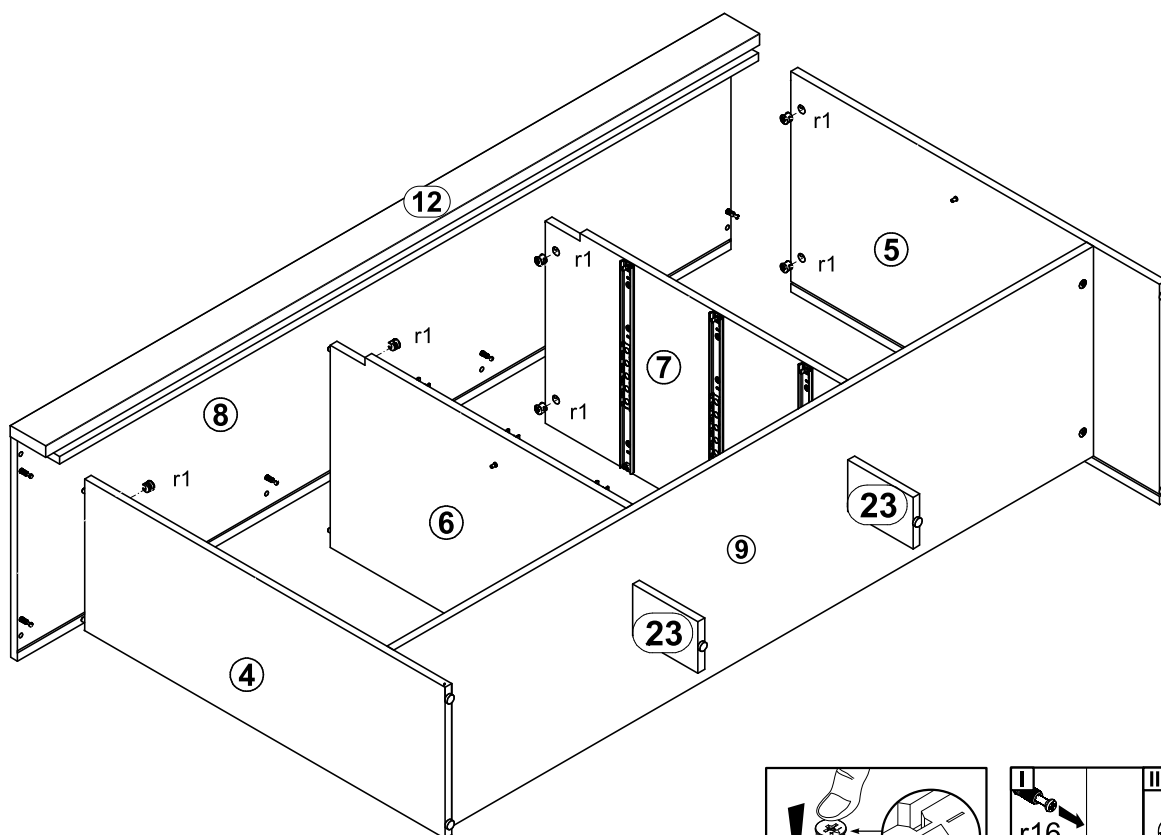
3



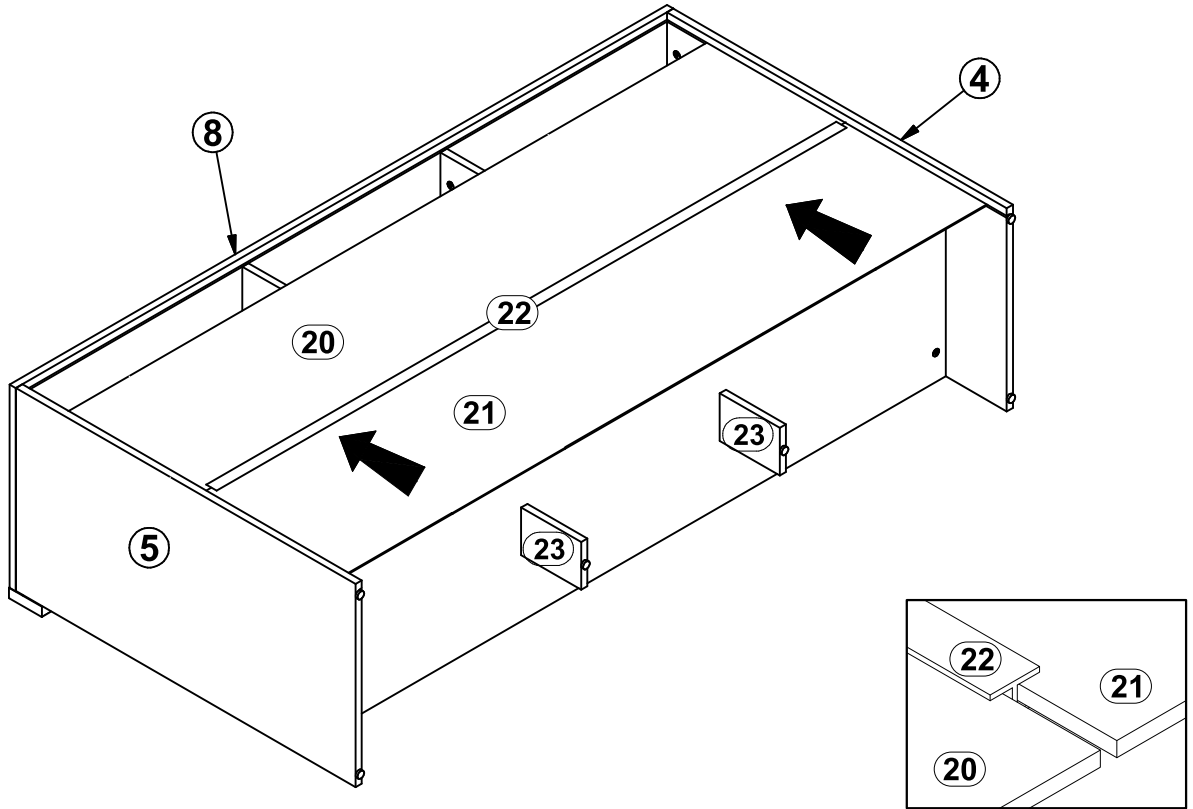
4



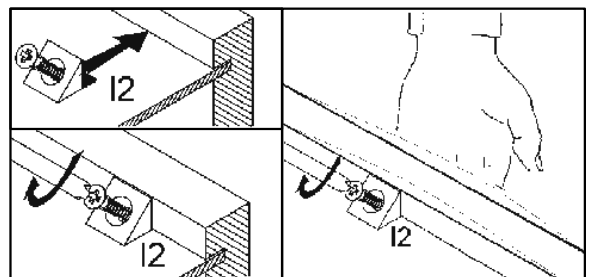
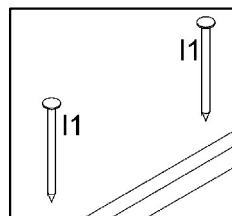
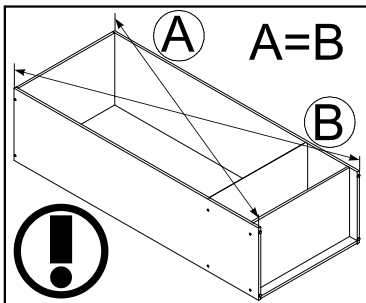
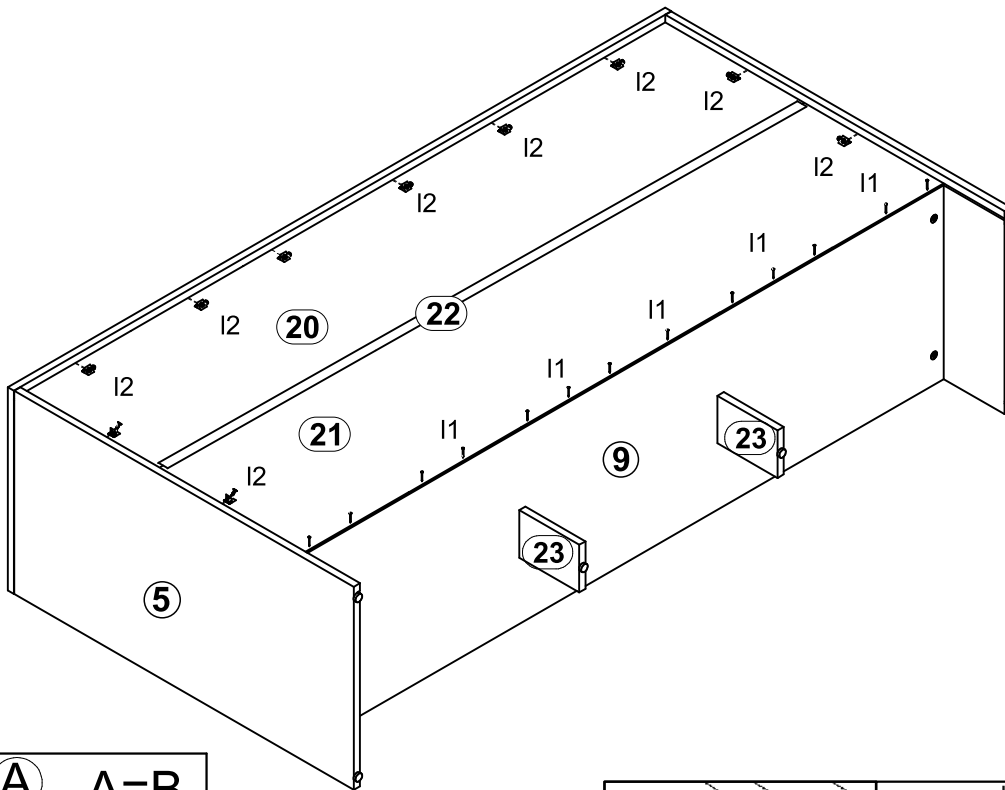
5



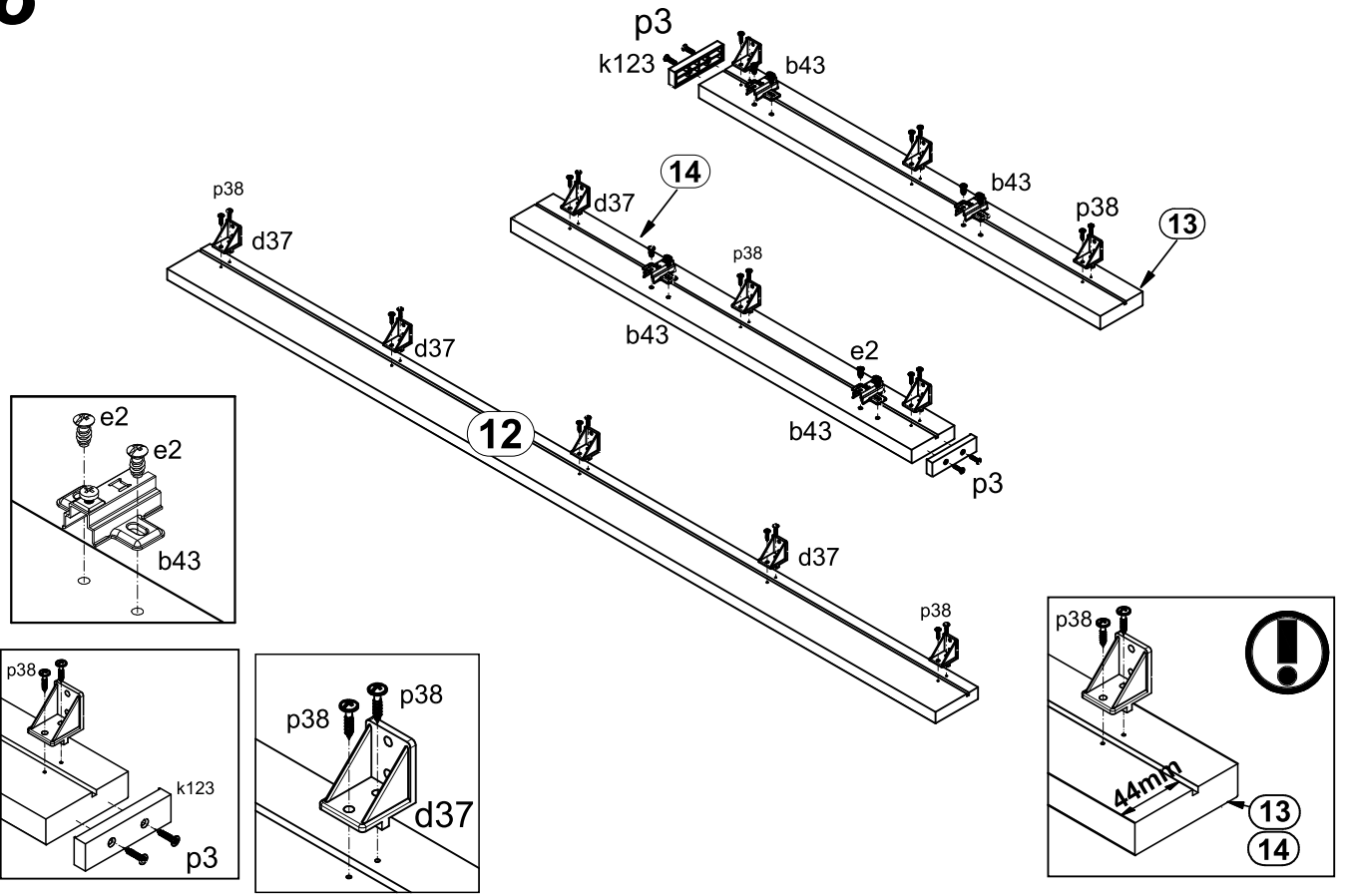
6



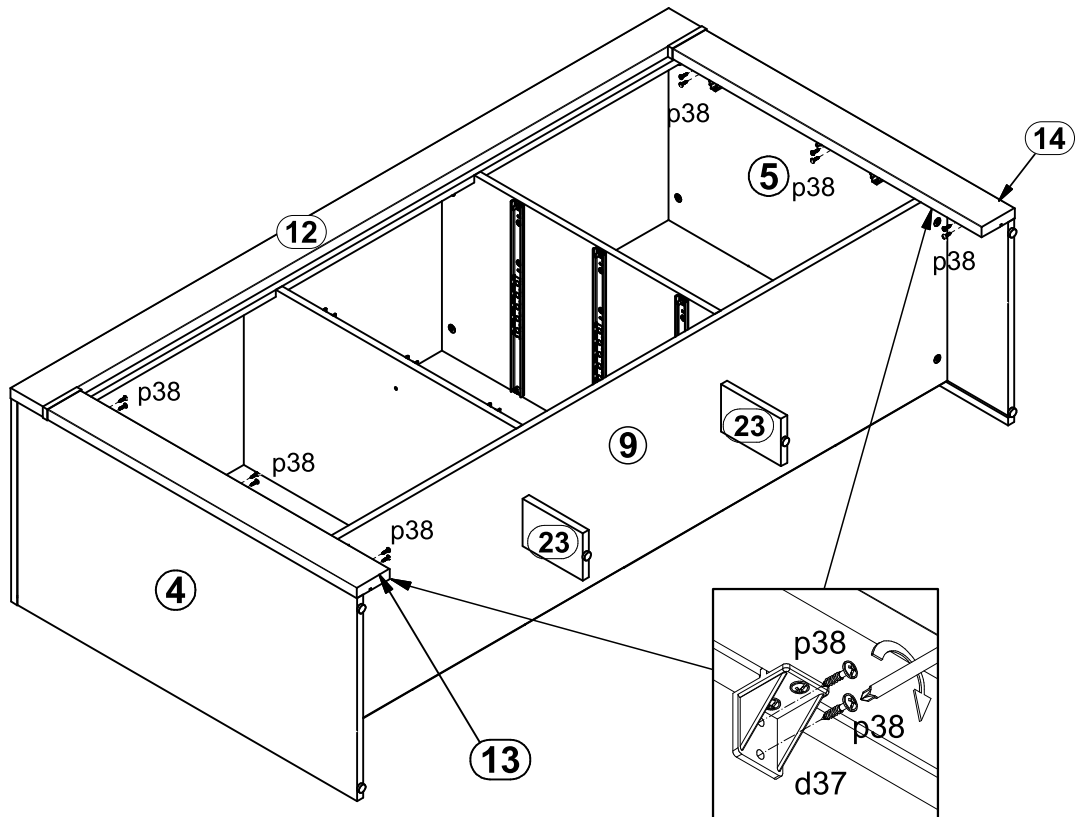
7



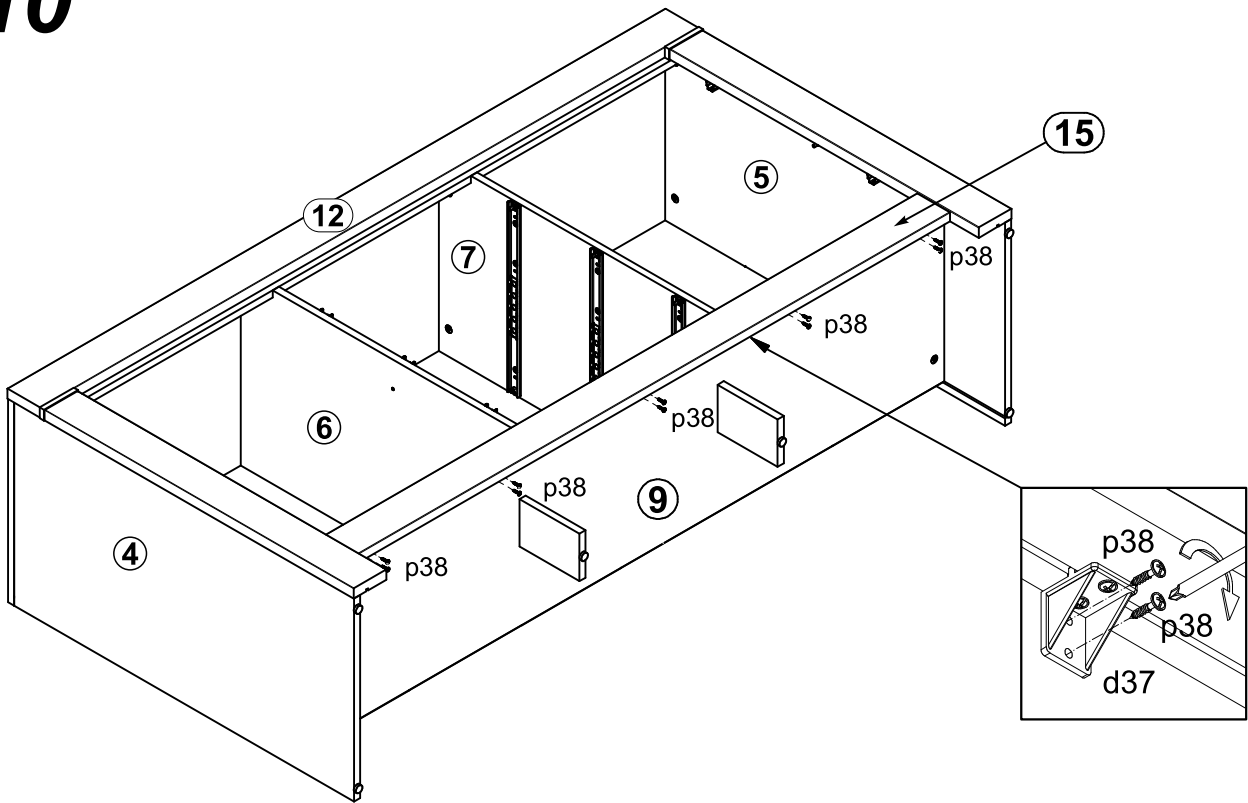
8



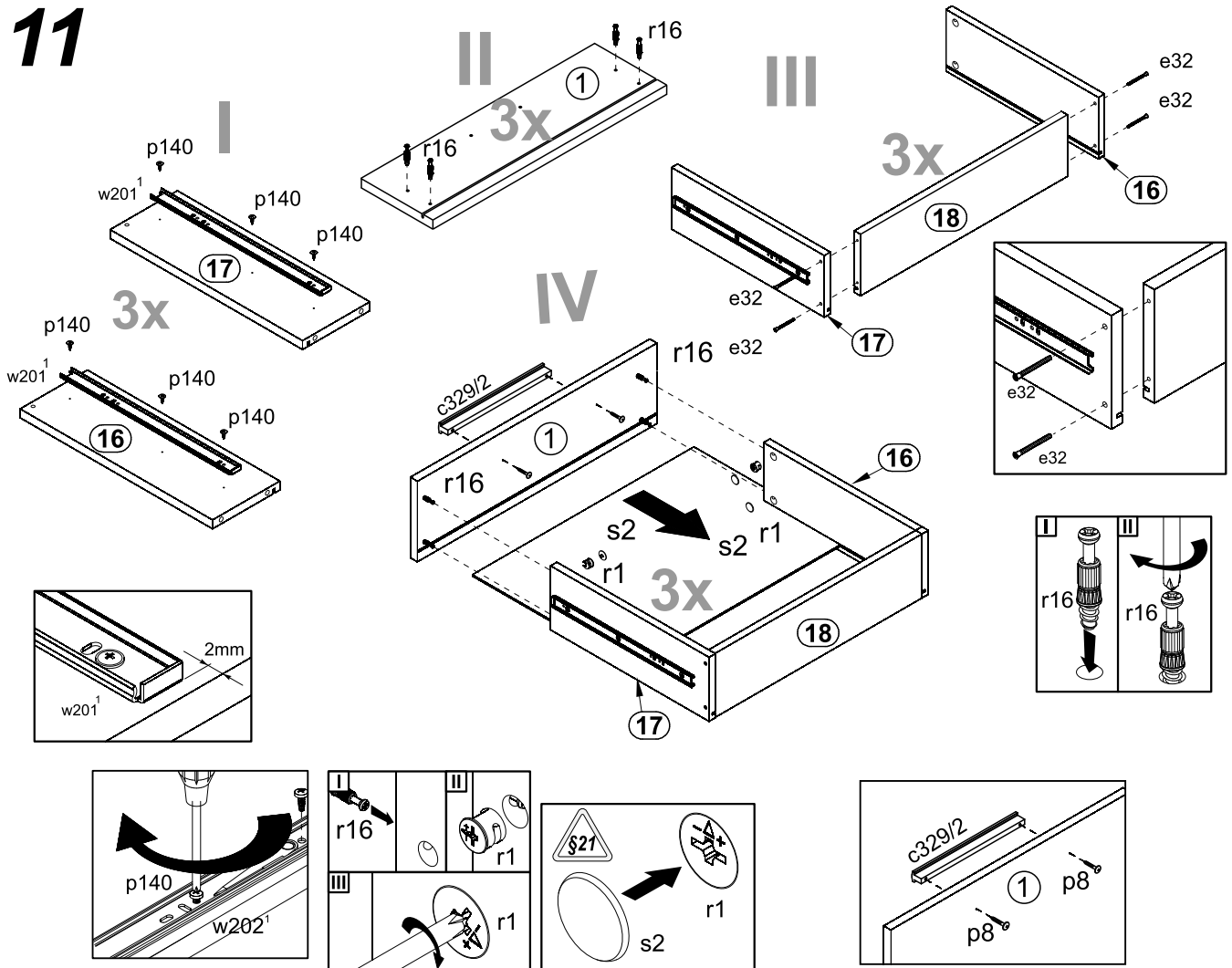
9



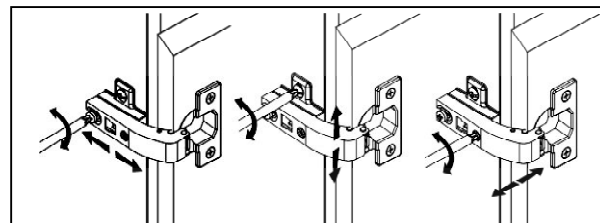
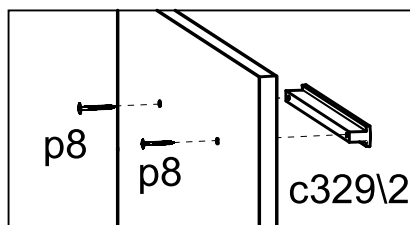
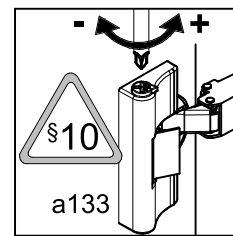
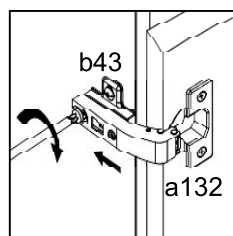
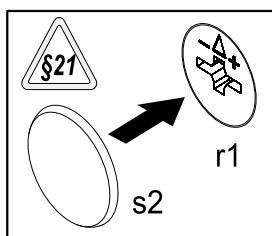
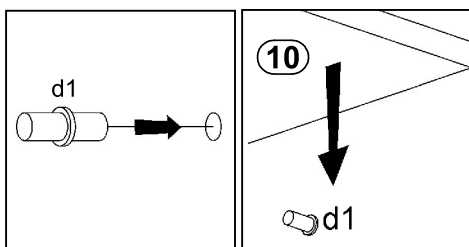
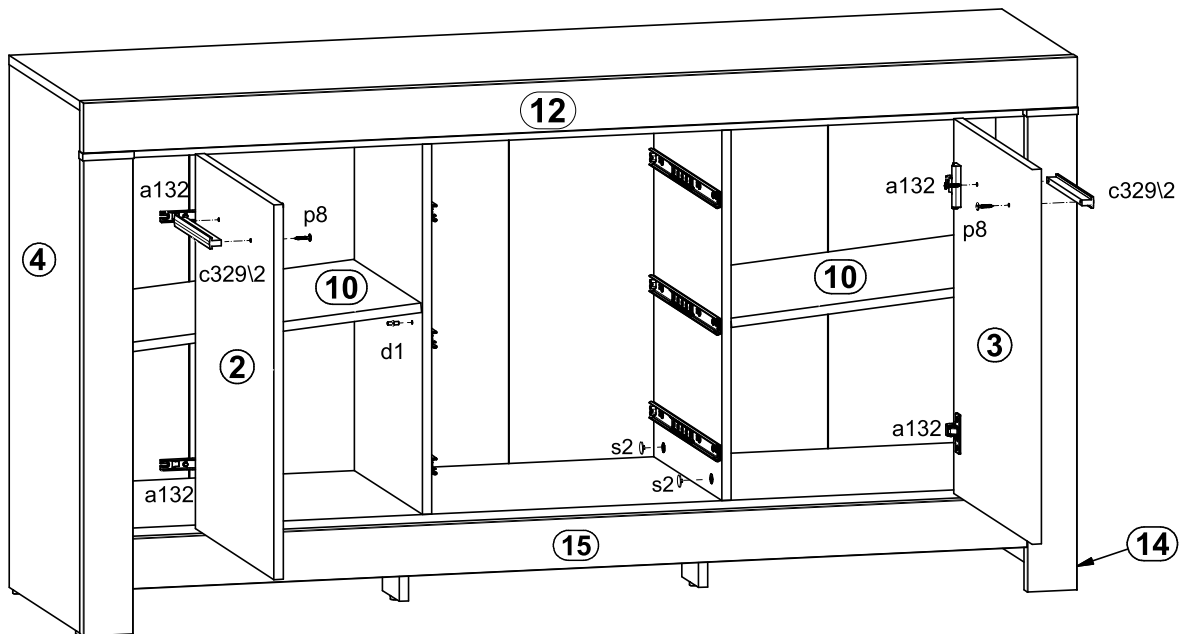
10



11



12



13

