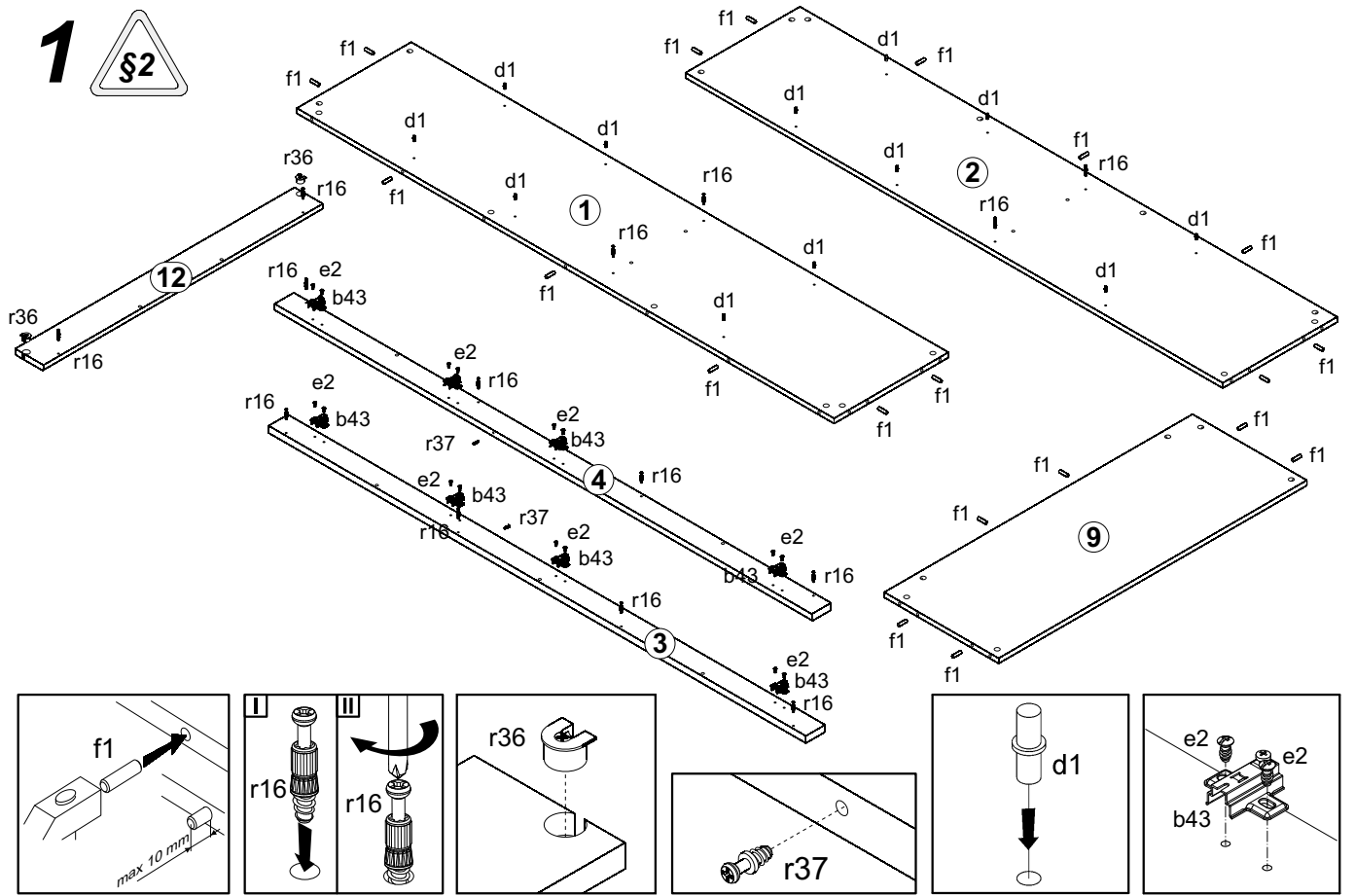


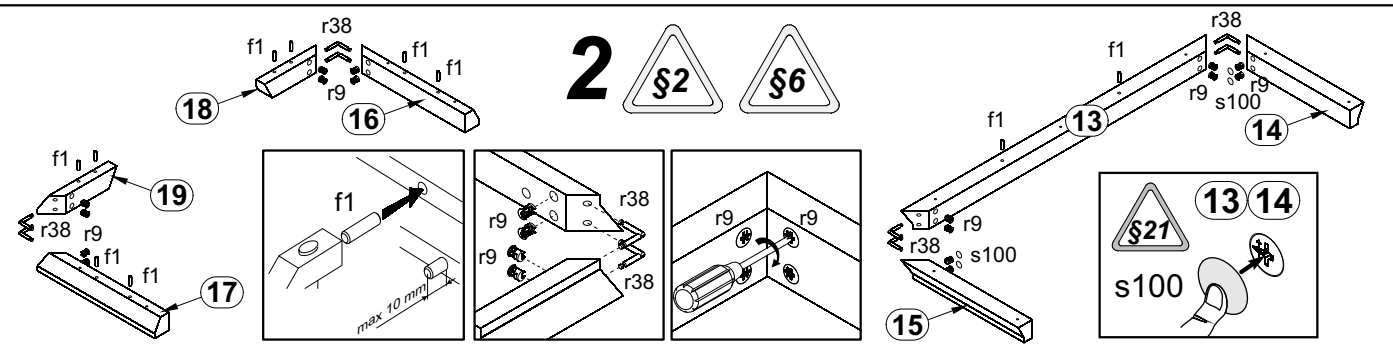
A	B	C	D	A	B	C	D		
1	MS1-138	1898	404	1/6	12	MS1-531	987	100	3/6
2	MS1-139	1898	404	1/6	13	MS1-526	1169	60	4/6
3	MS1-5583	1898	68	1/6	14	MS1-501	449	60	4/6
4	MS1-5584	1898	68	1/6	15	MS1-502	449	60	4/6
5	MS1-921	1985	311	1/6	16	MS1-504	449,5	60	4/6
6	MS1-922	1985	492	1/6	17	MS1-505	449,5	60	4/6
7	LH-1957	1957	14	1/6	18	MS1-547	250	60	4/6
8	MS1-305	1089	370	2/6	19	MS1-548	250	60	4/6
9	MS1-316	1089	404	2/6	20	MS1-001	737	490	5/6
10	MS1-203	1170	450	3/6	21	MS1-020	1049	490	6/6
11	MS1-225	1125	428	3/6	22	MS1-319	1089	404	2/6

8x  a132	4x  a133	8x  b43	4x  c801	12x  d1 φ5x17 mm	11x  e1 φ7x50 mm	16x  e2 φ6,3x13 mm	30x  f1 φ8x30 mm	6x  k1	
75x  l1	1x  n2611	1x  n898	4x  p26 φ4x35 mm	2x  p27 φ3,5x13 mm	1x  p38 φ3,5x16 mm	4x  p39 φ4x20 mm	16x  p51 φ3,5x15 mm	22x  r1 φ15x12mm #16	
16x  r9 φ15x19mm #28	22x  r16 20/9	2x  r36 φ20x12mm #16	2x  r37 6,7/7,8	8x  r38 39/39	16x  s2 φ16	4x  s4 φ5	4x  s100 φ20 самоклеїтка	4x  s100 φ20 самоклеїтка	
1x  z1								1x	1x

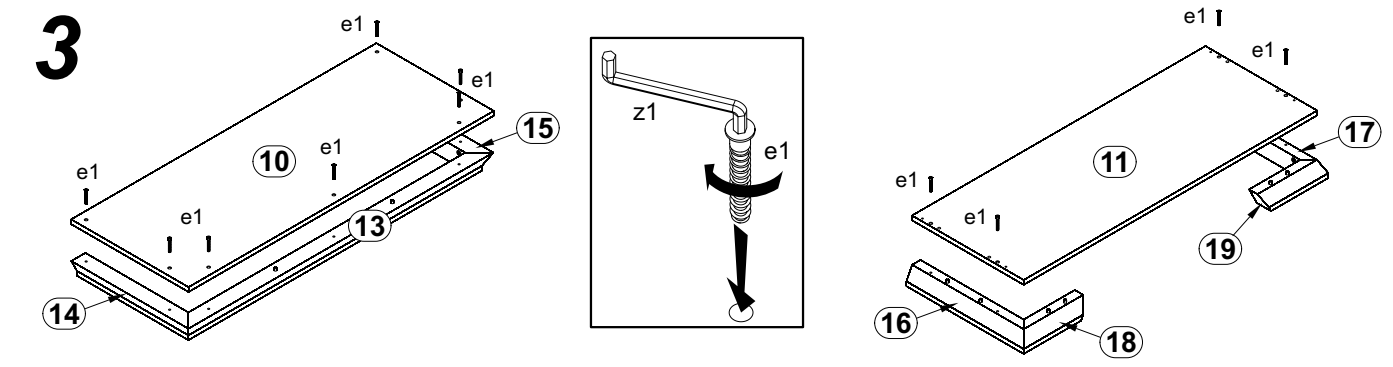
# 1



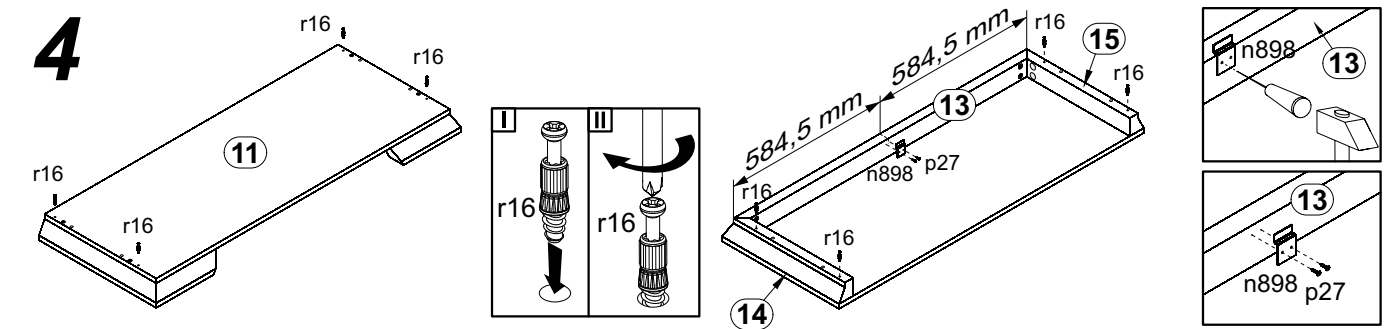
# 2



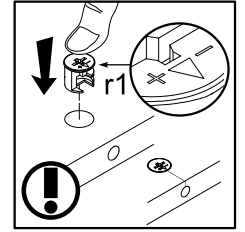
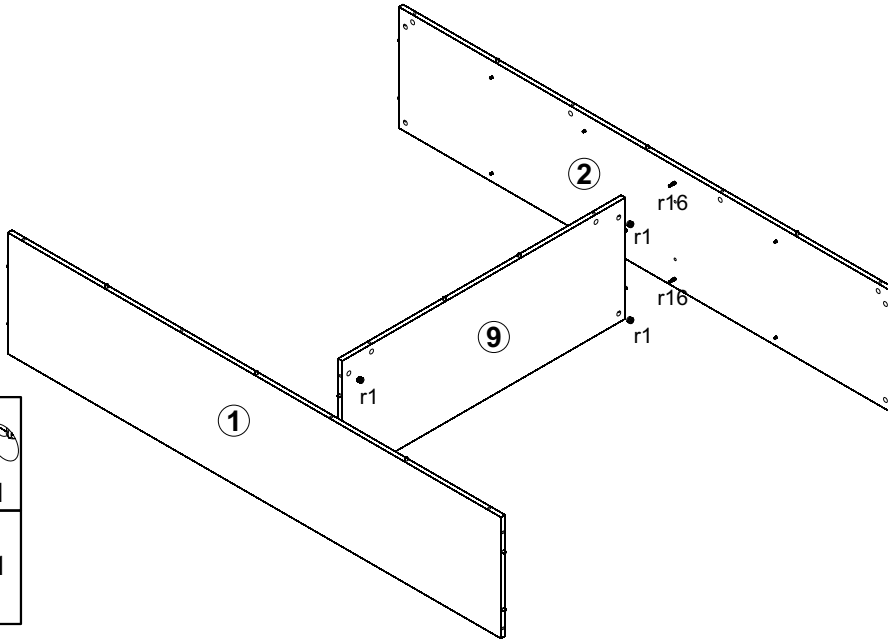
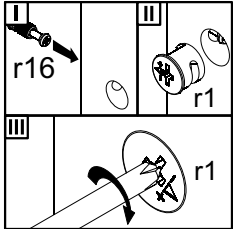
# 3



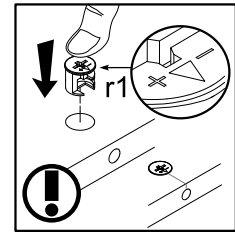
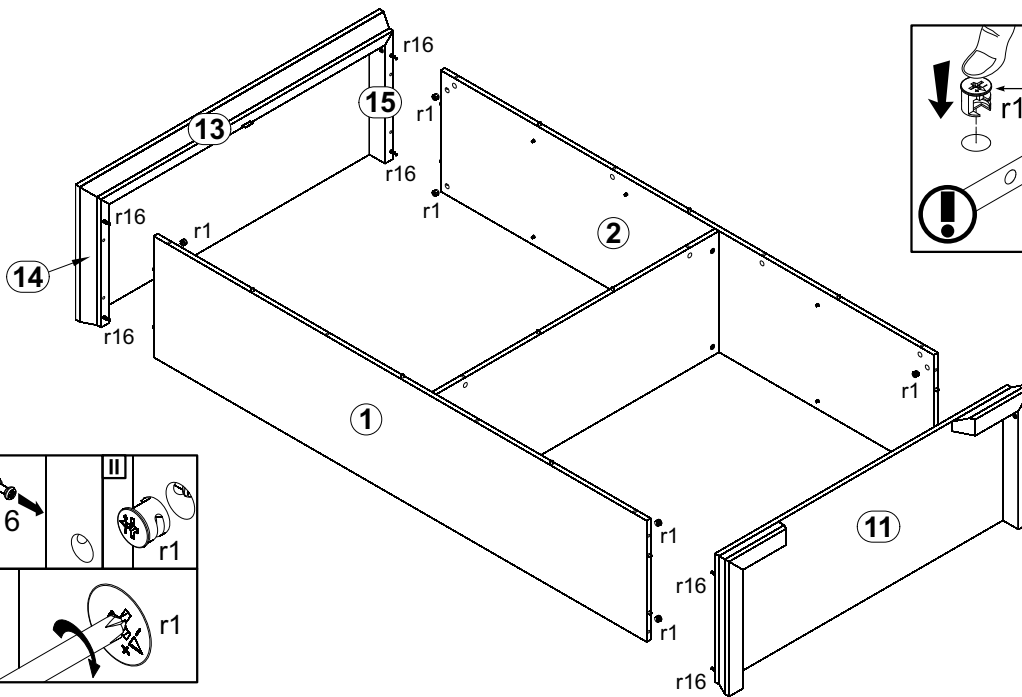
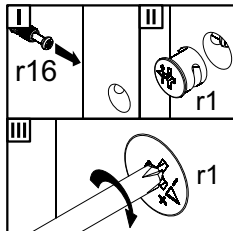
# 4



# 5



# 6



# 7

