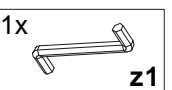
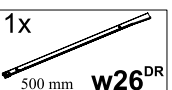
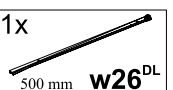
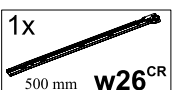
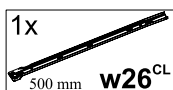
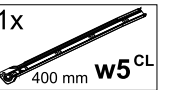
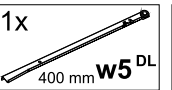
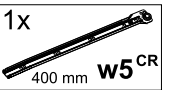
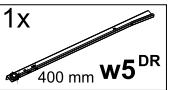
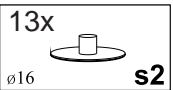
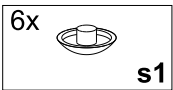
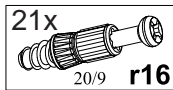
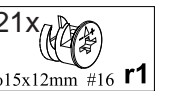
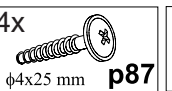
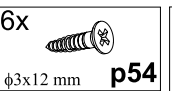
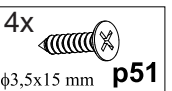
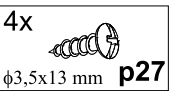
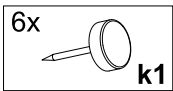
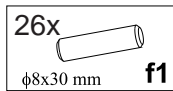
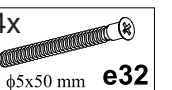
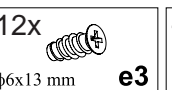
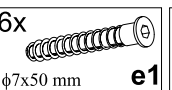
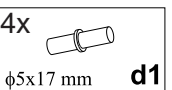
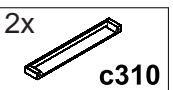
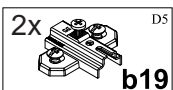
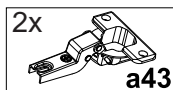
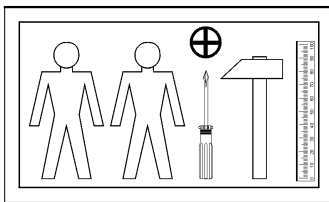
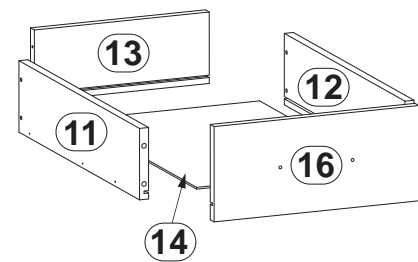
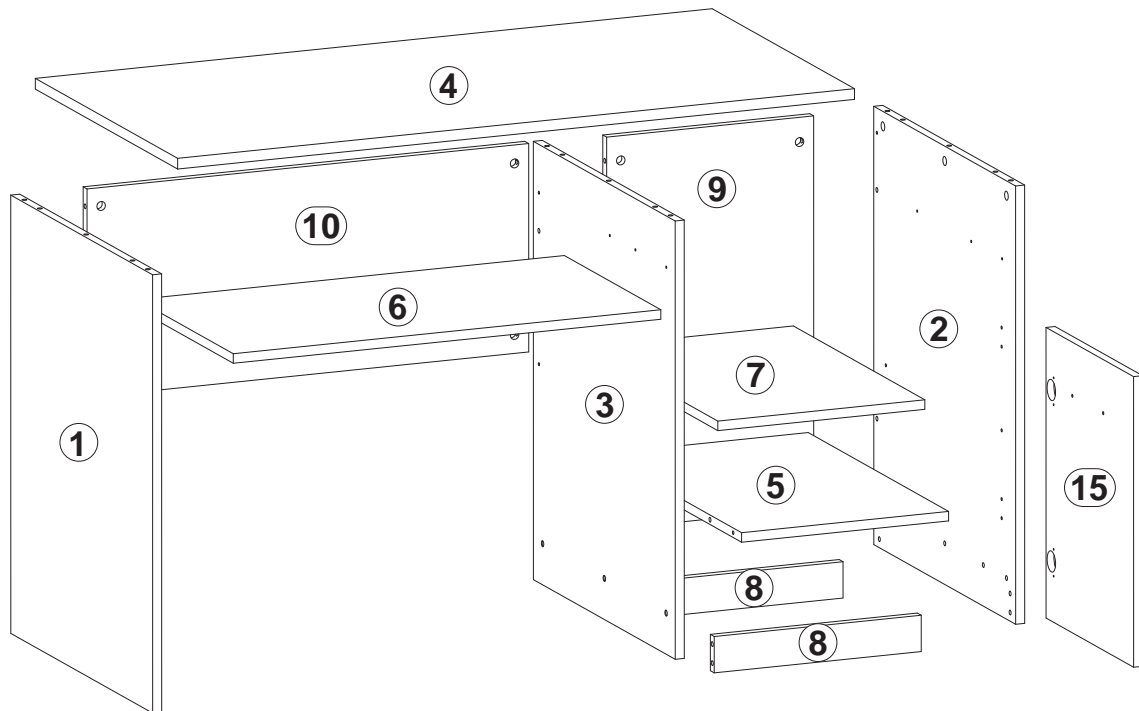
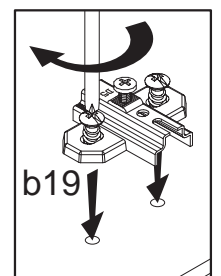
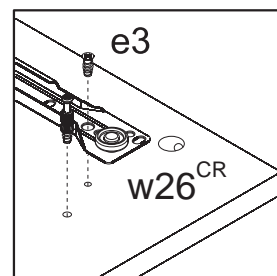
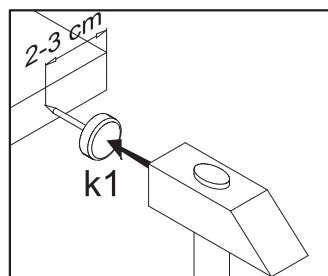
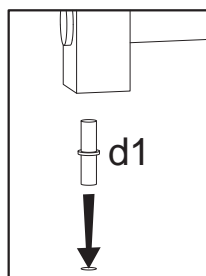
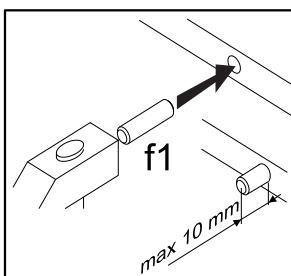
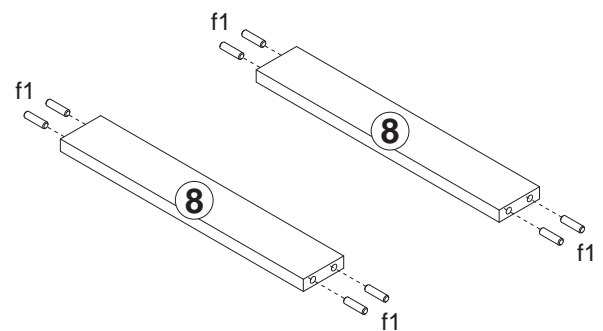
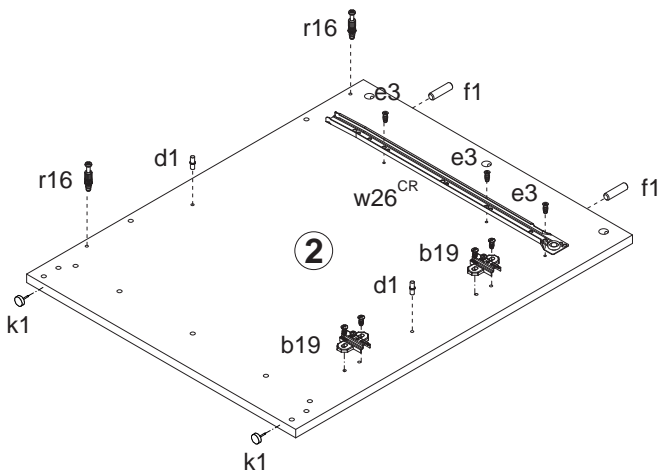
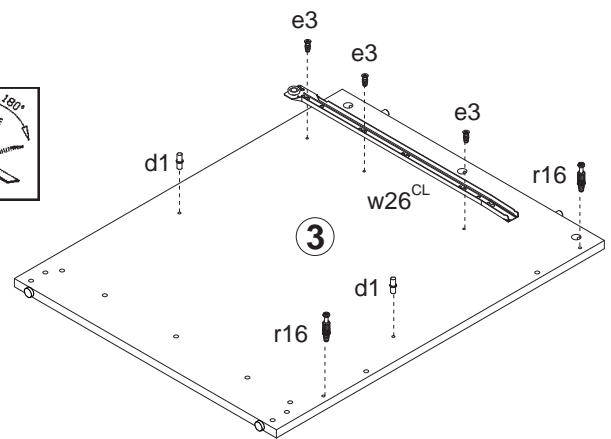
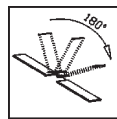
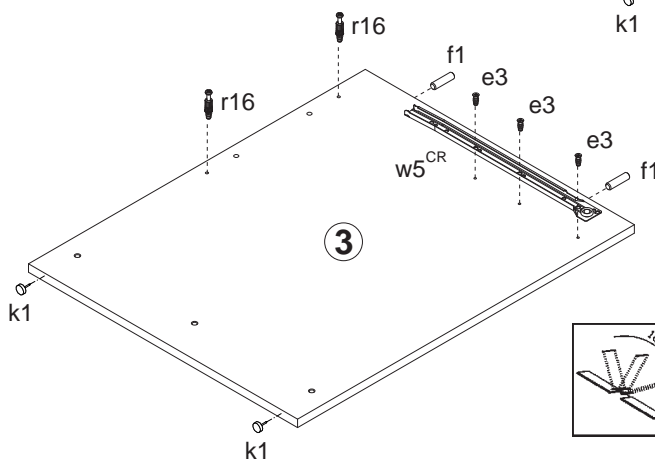
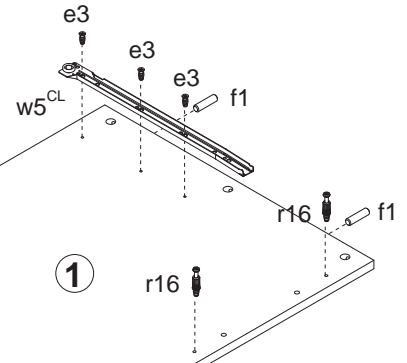
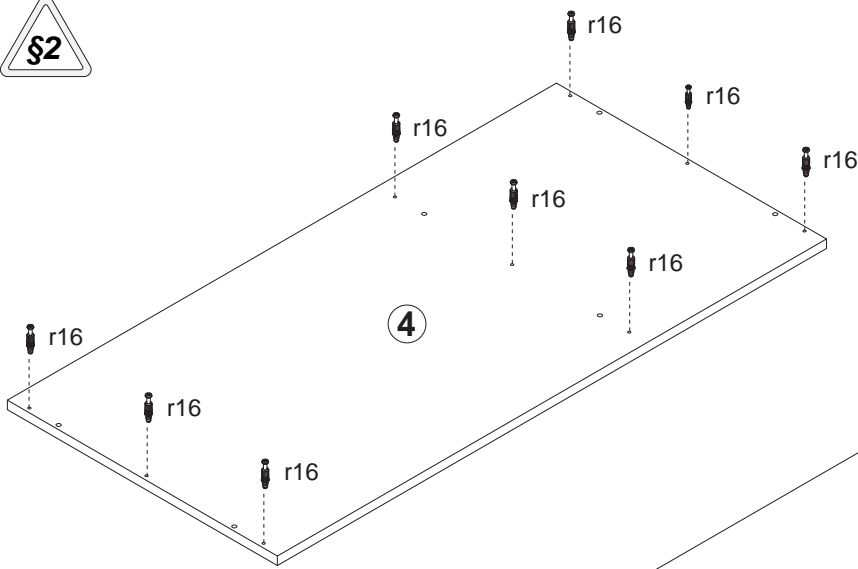
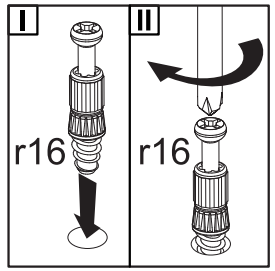




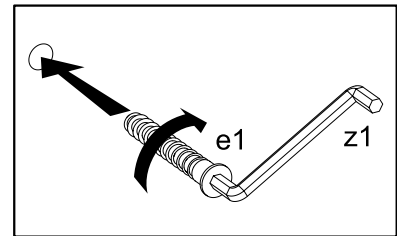
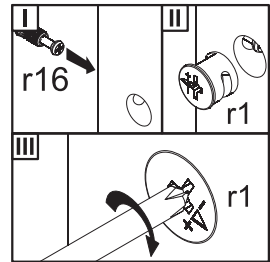
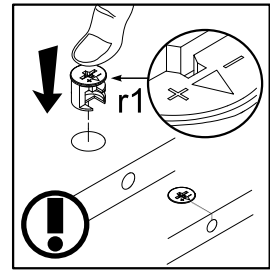
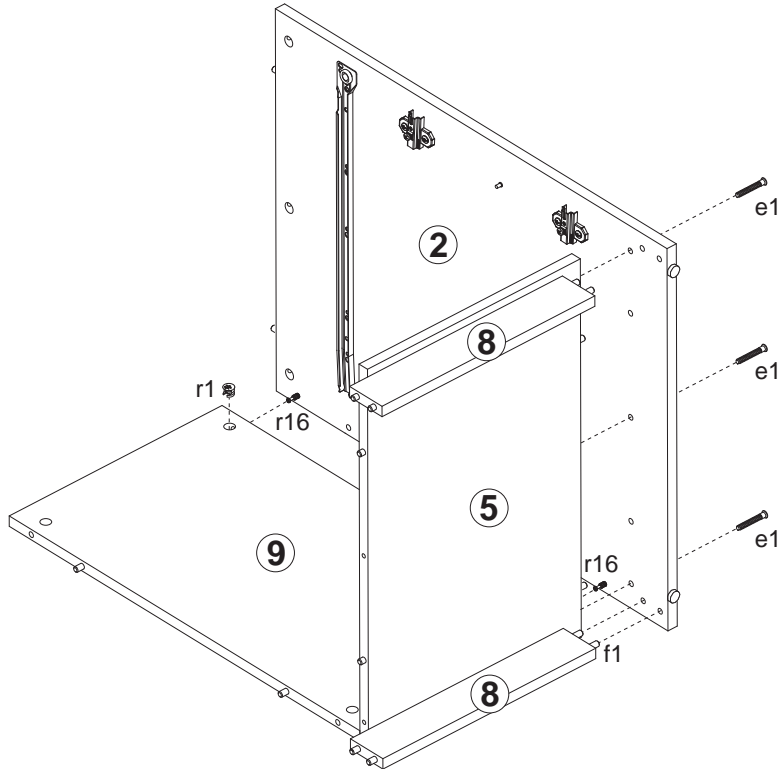
A	B	C	D	A	B	C	D		
1	S301-150	736	588	1/2	9	S301-432	367	659	1/2
2	S301-151	736	588	1/2	10	S301-433	783	350	1/2
3	S301-152	736	588	1/2	11	S301-517-01	500	120	1/2
4	S301-219	1200	590	1/2	12	S301-518-01	500	120	1/2
5	S301-333	367	546	1/2	13	S301-510	310	120	1/2
6	S301-334	758	400	1/2	14	S301-930	325	499	1/2
7	S301-335	367	546	1/2	15	S301-013	363	160	2/2
8	S301-416	367	61	1/2	16	S301-026	488	363	2/2



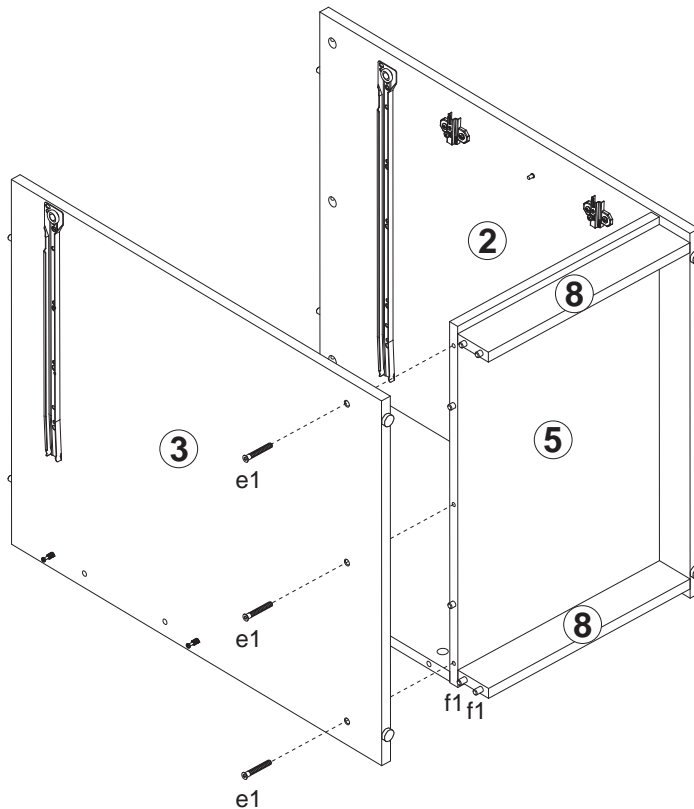
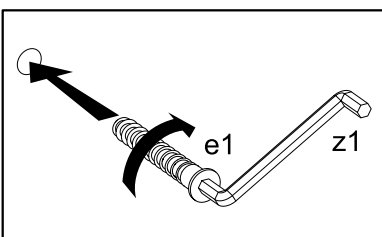
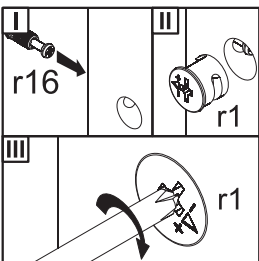
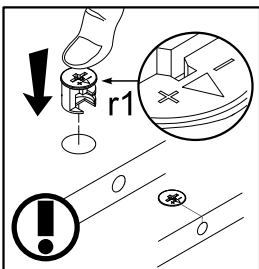
1 



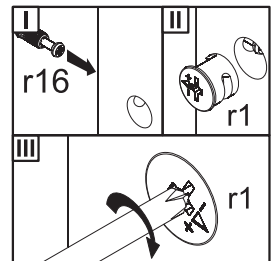
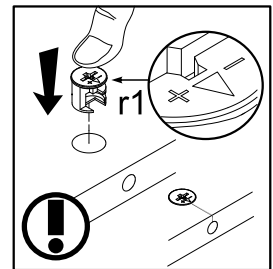
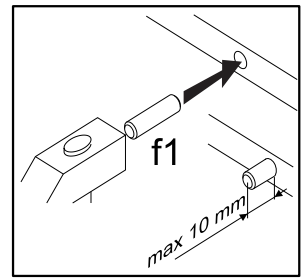
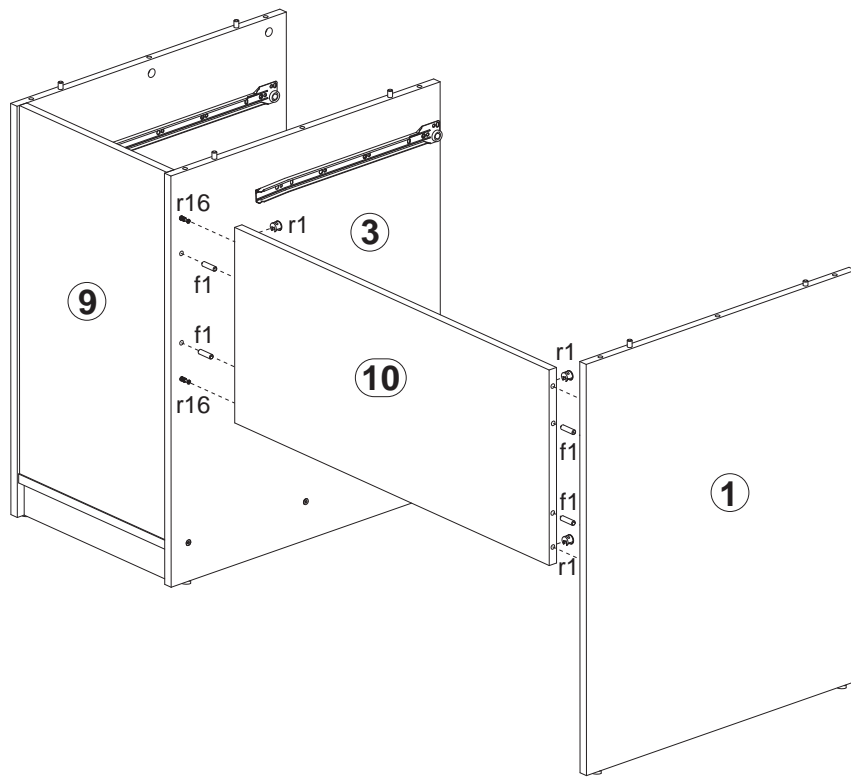
2



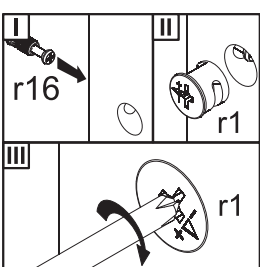
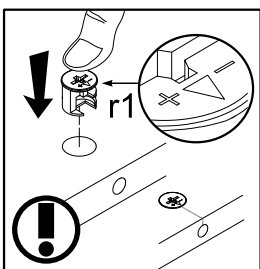
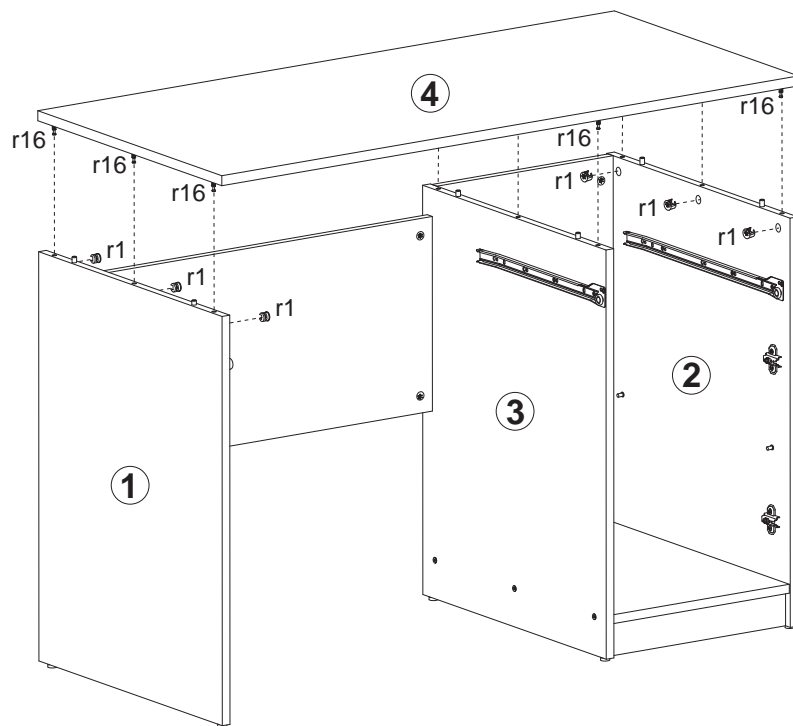
3



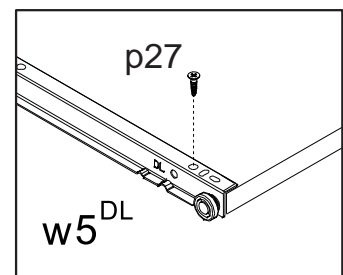
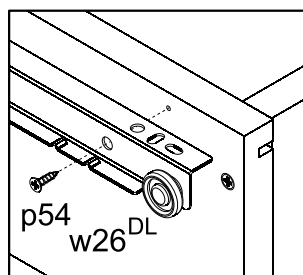
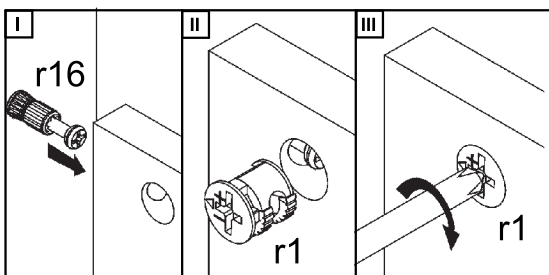
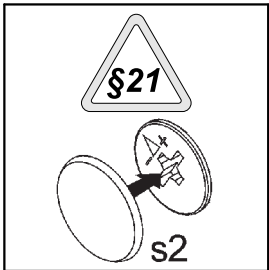
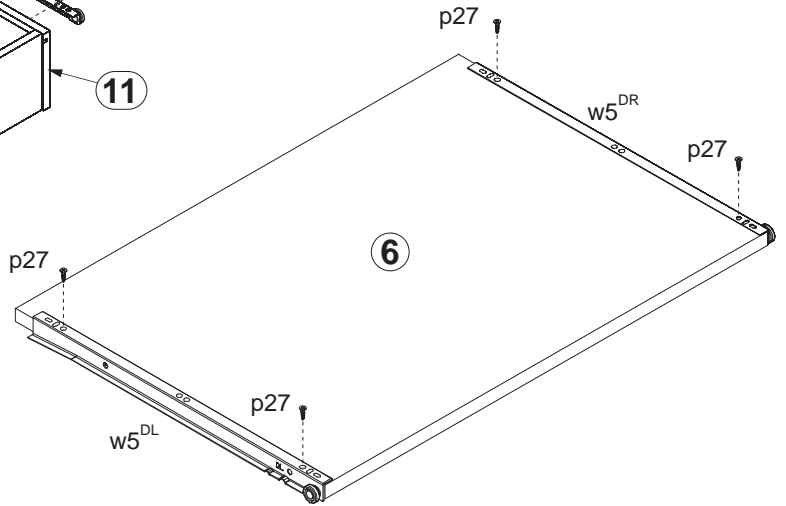
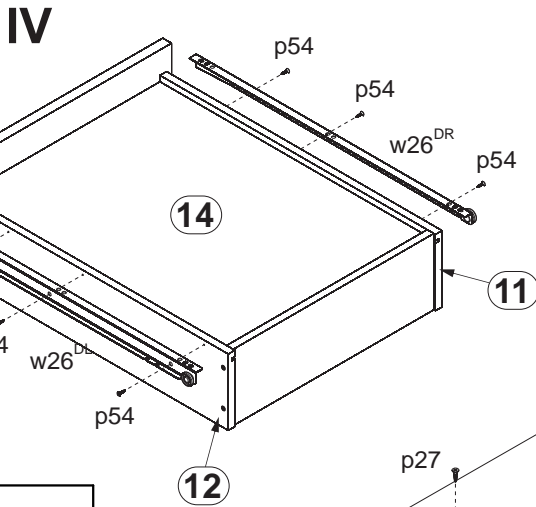
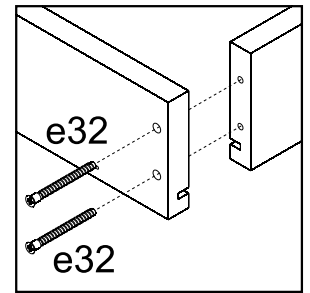
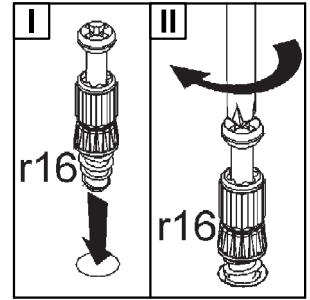
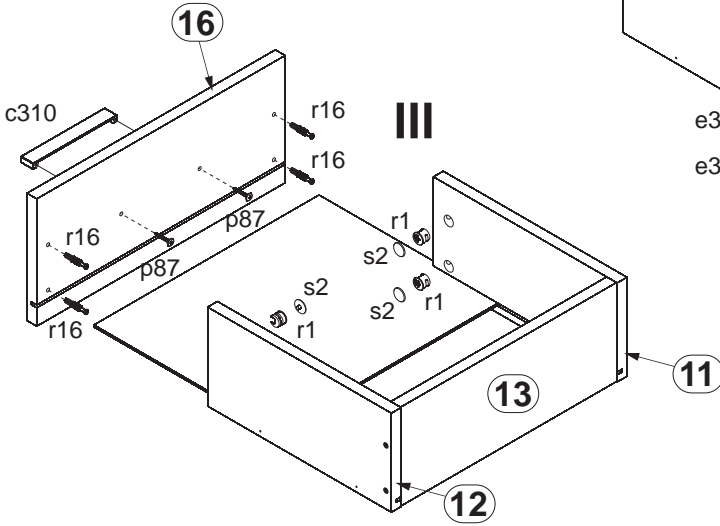
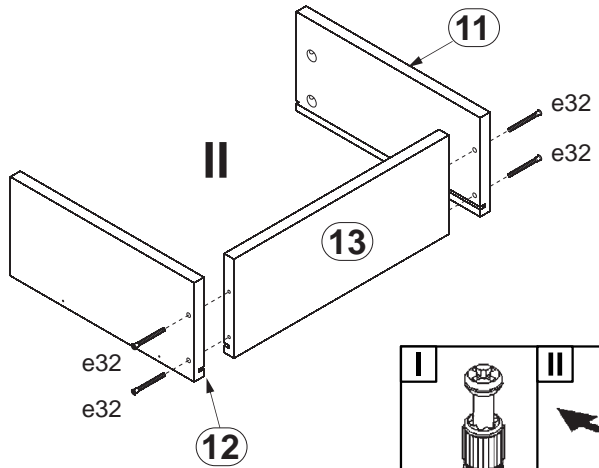
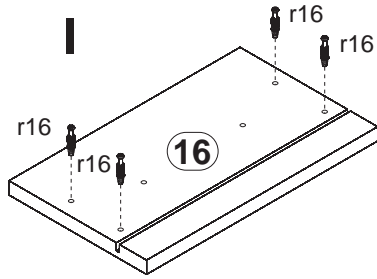
4



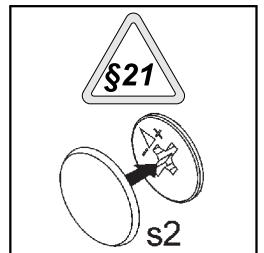
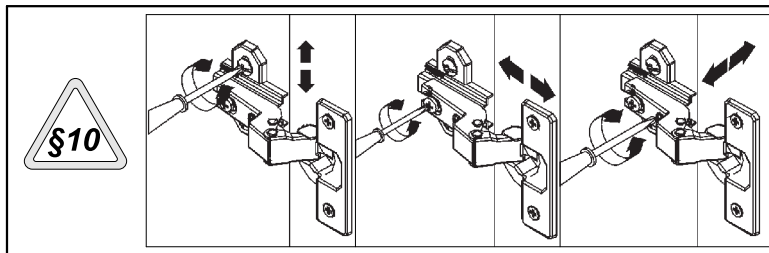
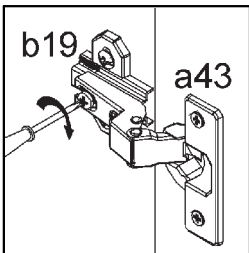
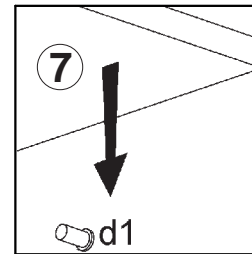
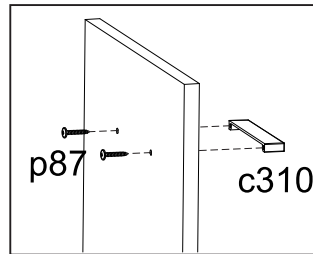
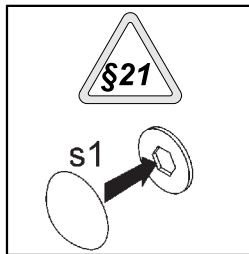
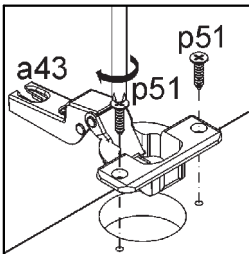
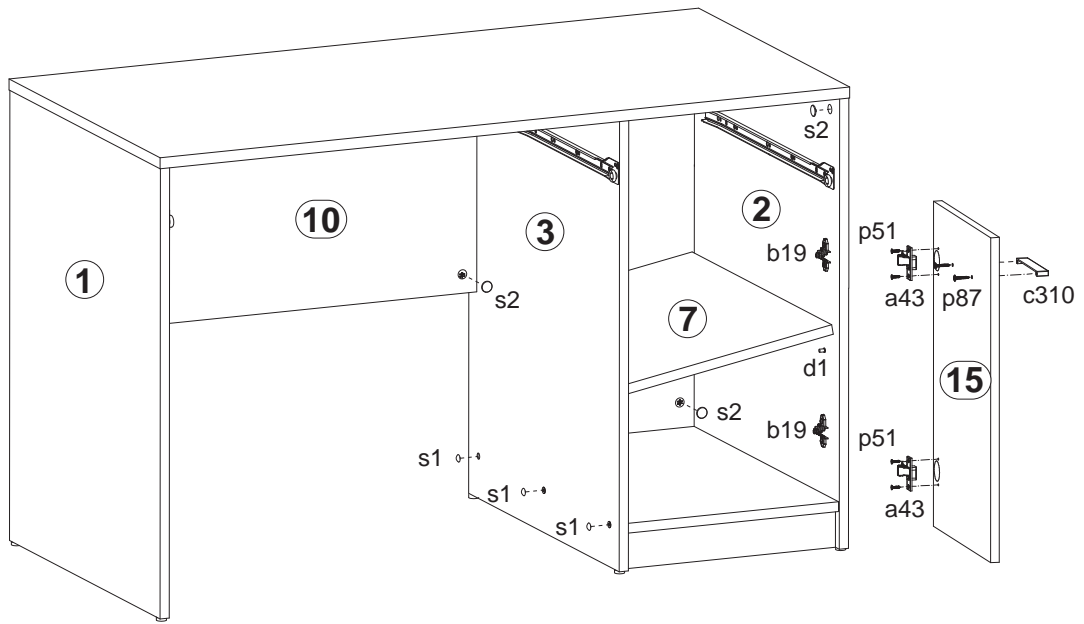
5



6



7



8

