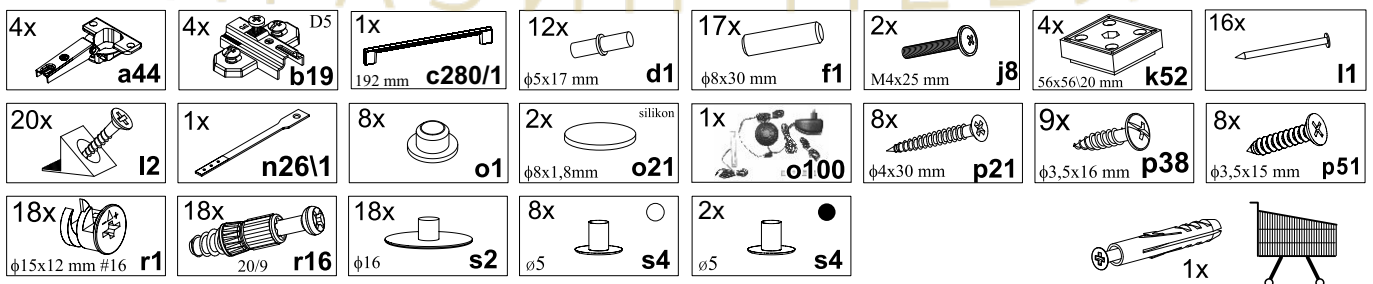
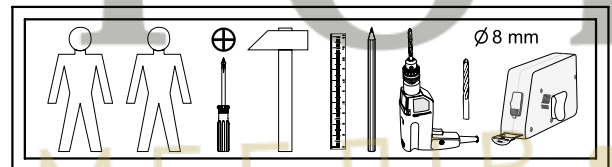
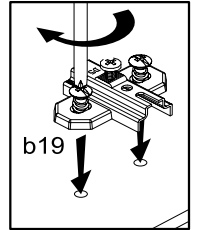
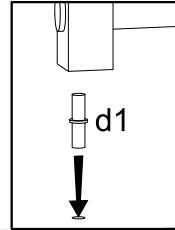
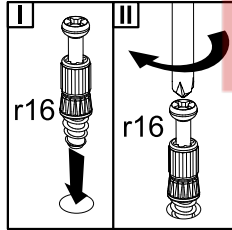
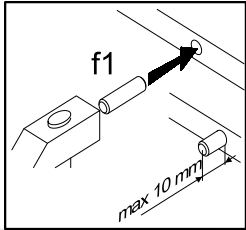
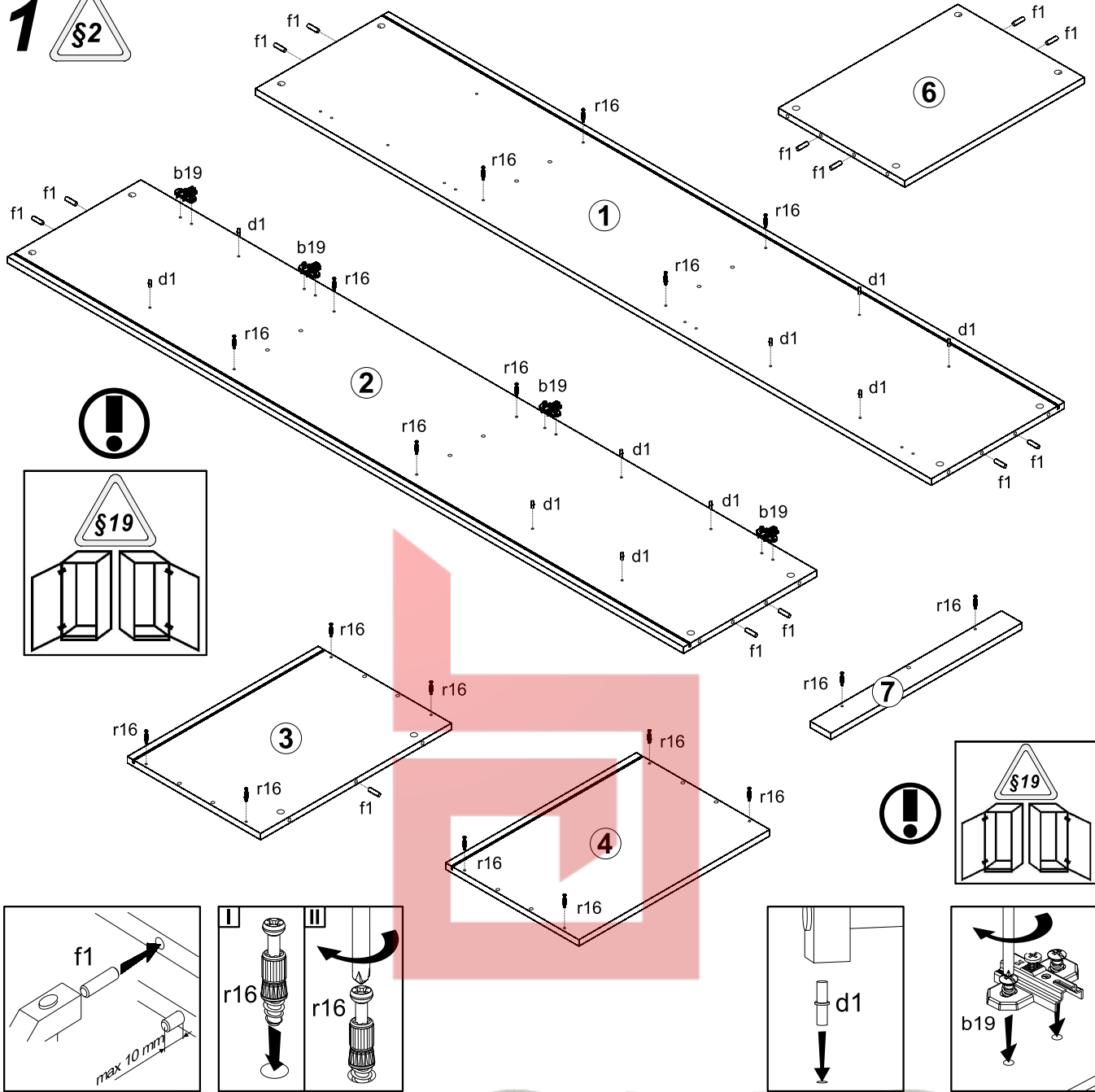


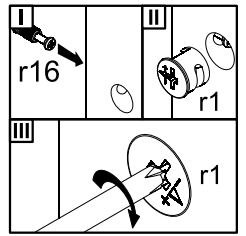
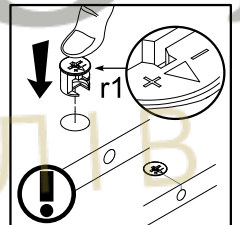
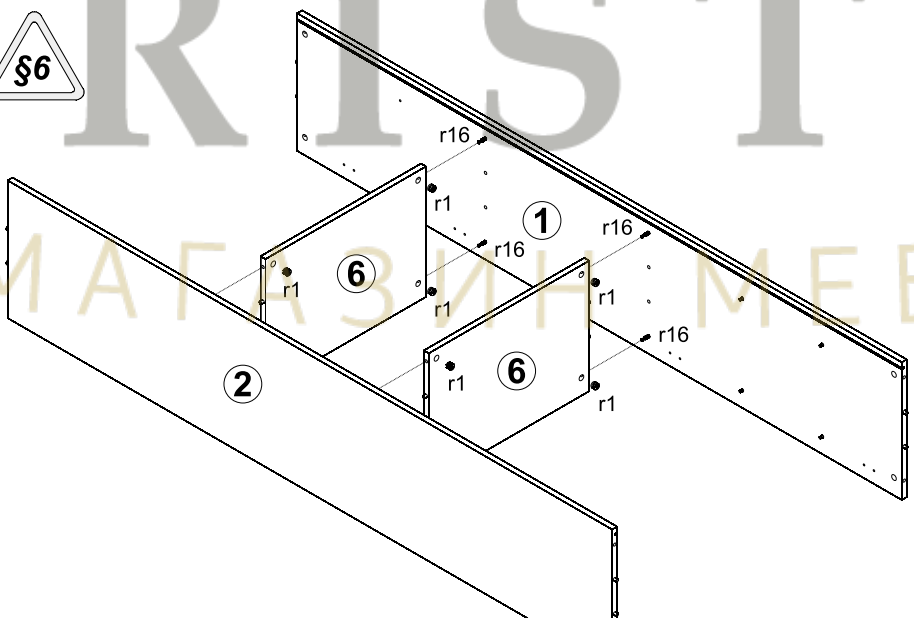
A	B	C	D
1	TS1-130	1948	384 1/2
2	TS1-131	1948	384 1/2
3	TS1-227	550	384 1/2
4	TS1-228	550	384 1/2
5	TS1-320	517	359 1/2
6	TS1-309	517	364 1/2
7	TS1-418	551	60 1/2
8	TS1-038	865	545 2/2
9	TS1-025	597	545 2/2
10	TS1-507	500	513 2/2
11	TS1-916	613	532 2/2
12	TS1-920	526	532 2/2
13	TS1-921	822	532 2/2



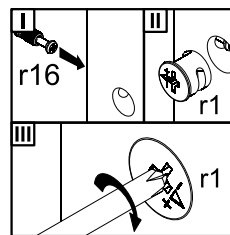
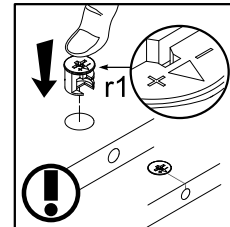
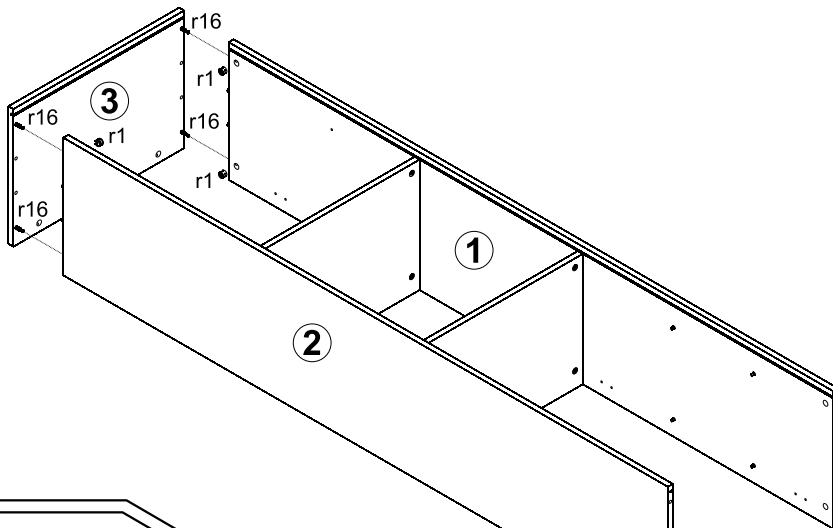
1 



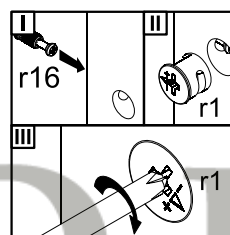
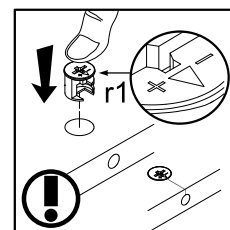
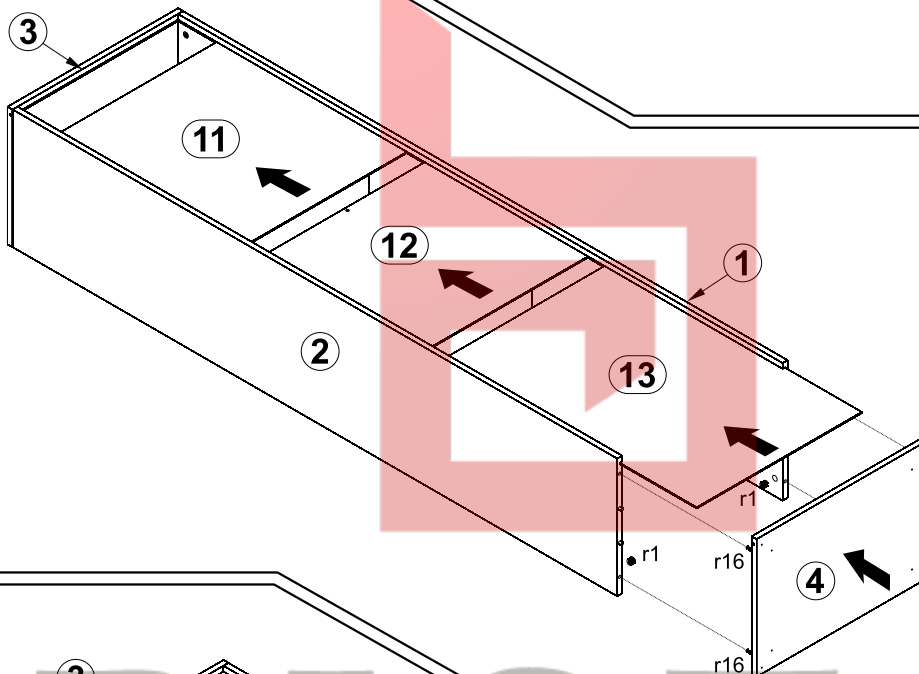
2 



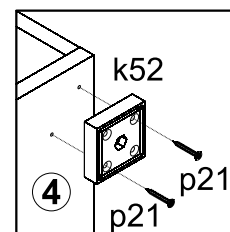
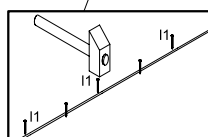
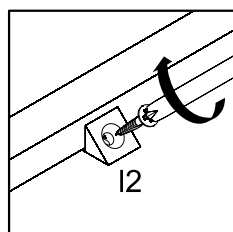
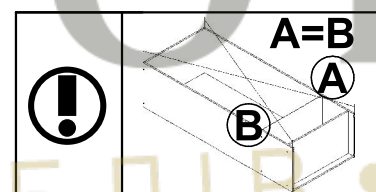
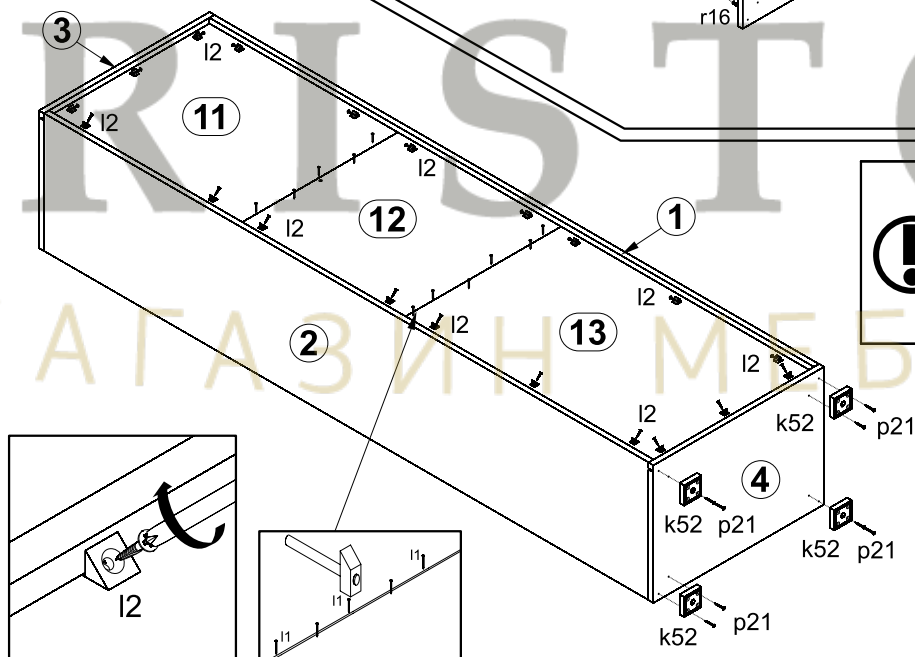
3



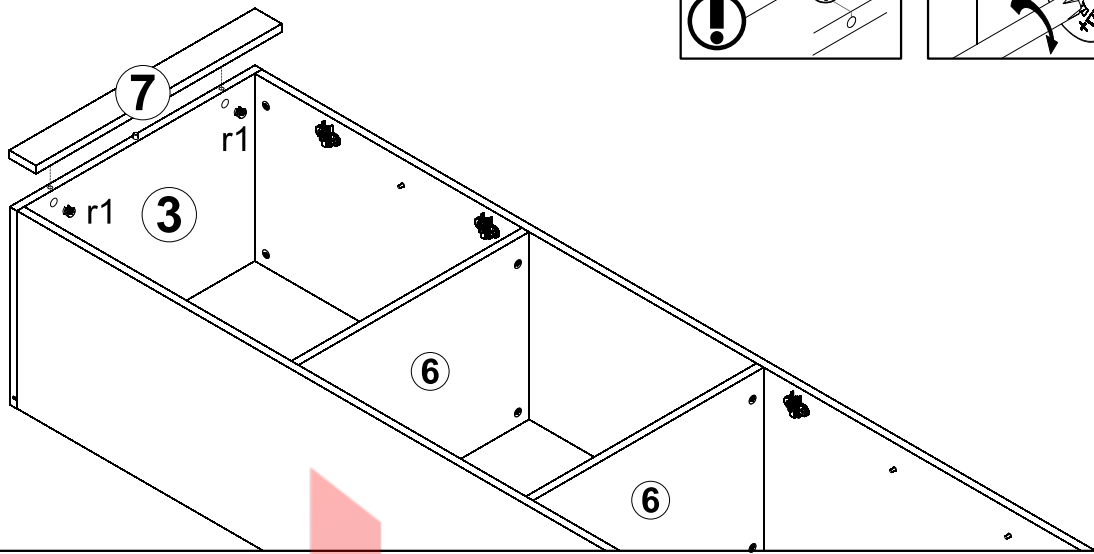
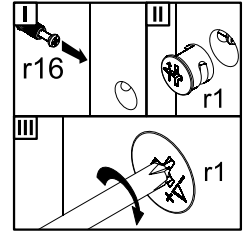
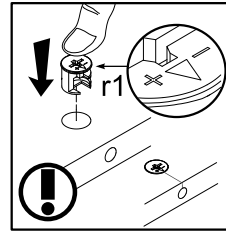
4



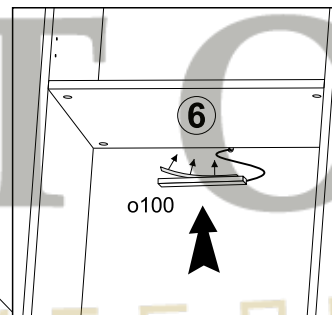
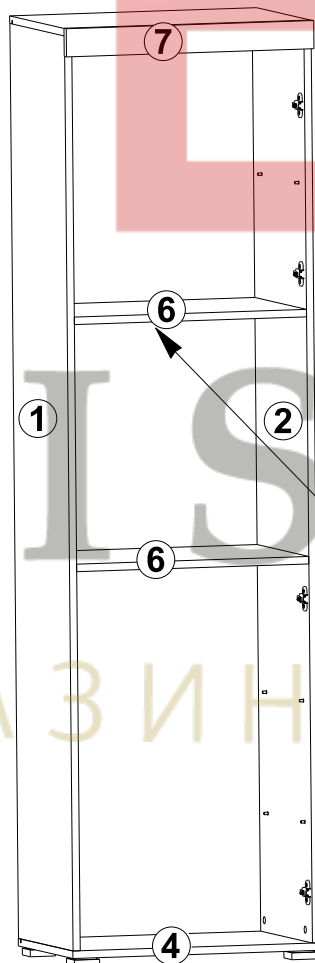
5



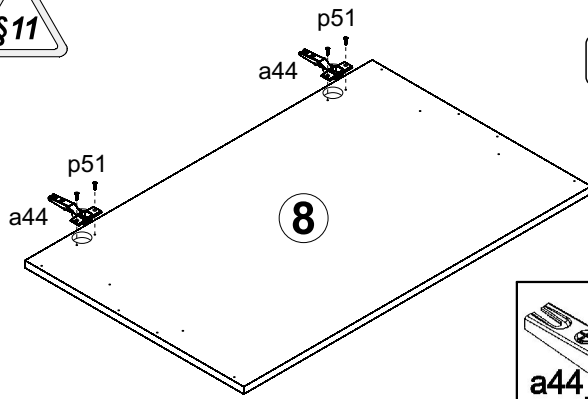
6



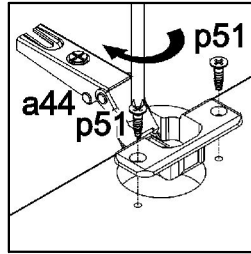
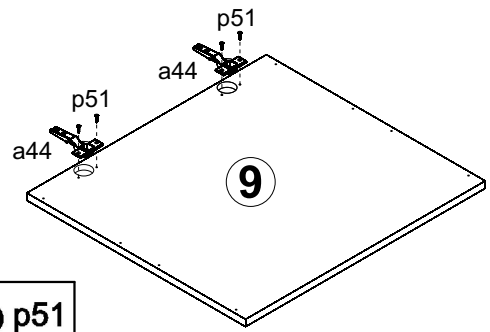
7



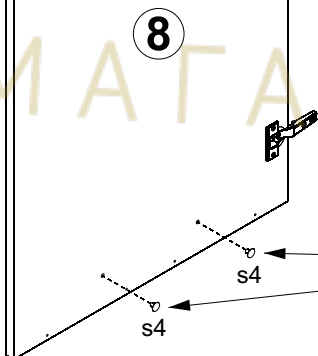
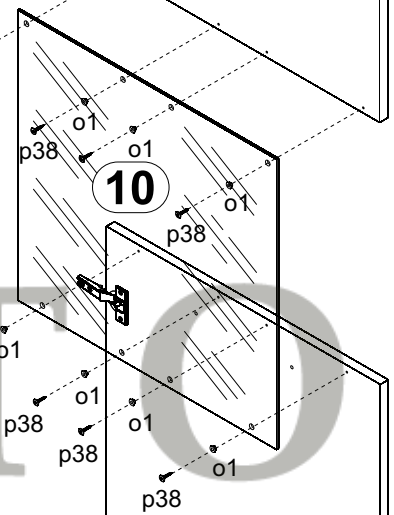
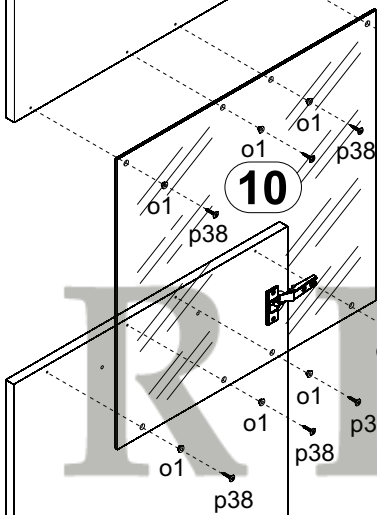
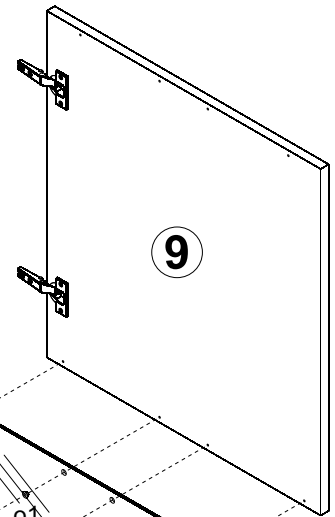
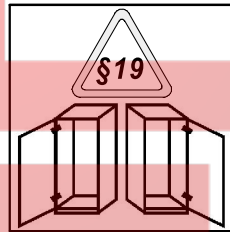
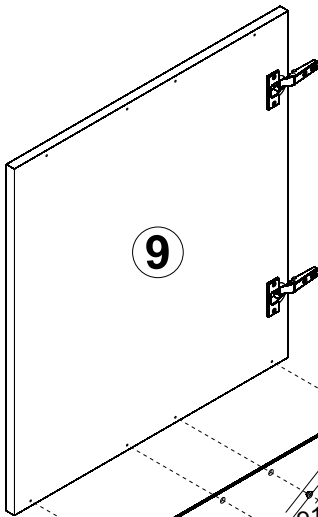
8



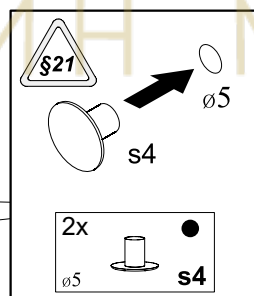
I



II



!



8

9

