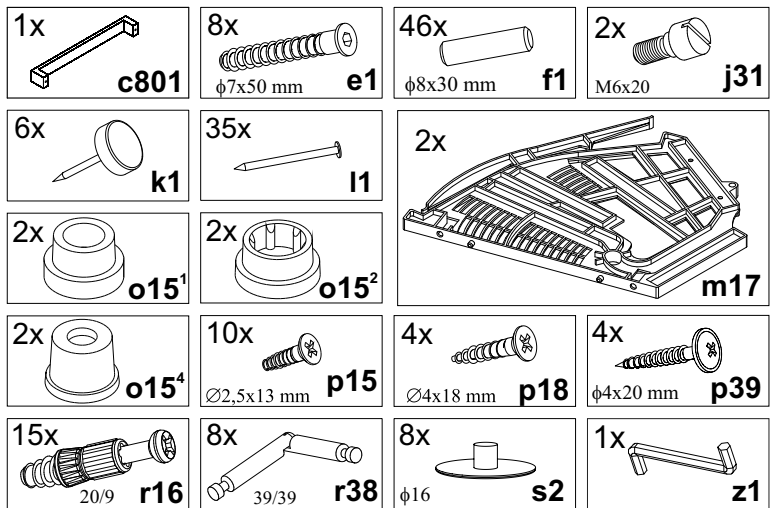
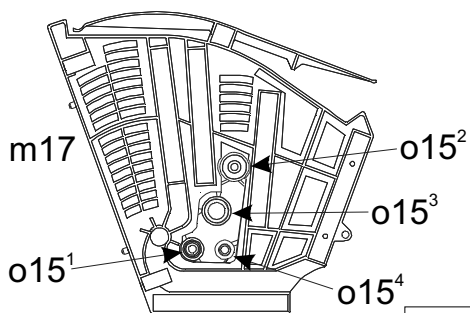
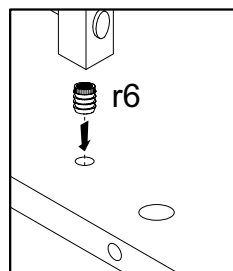
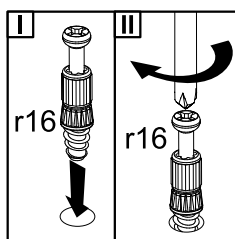
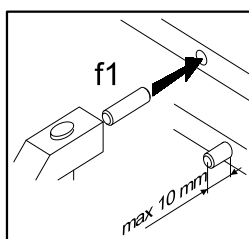
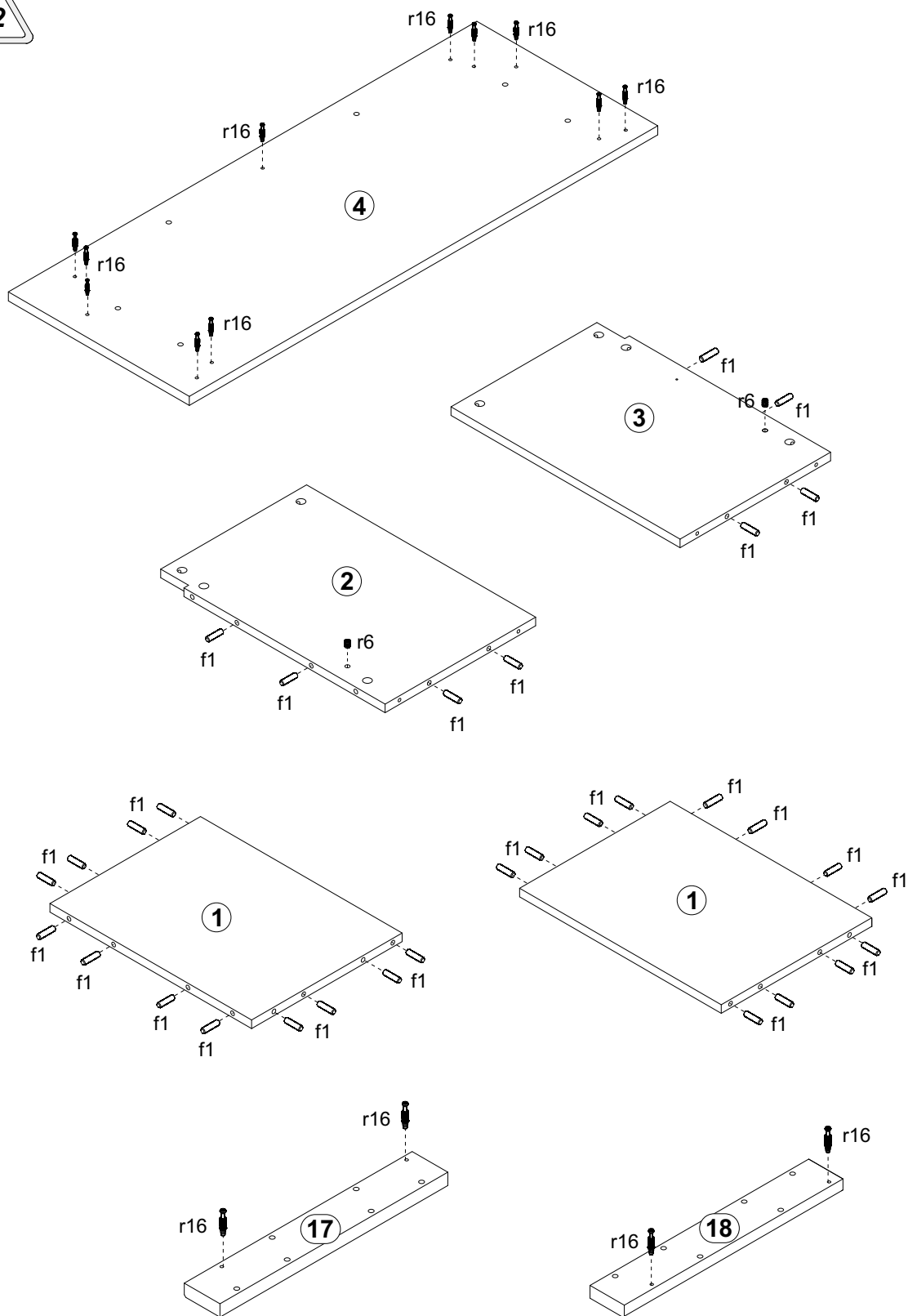


	A	B	C	D
1	MS1-119	434	324	1/4
2	MS1-120	493	324	1/4
3	MS1-121	493	324	1/4
4	MS1-210	958	370	2/4
5	MS1-211	913	348	2/4
6	MS1-5523	369	60	3/4
7	MS1-5524	369	60	3/4
8	MS1-5525	957	60	3/4
9	MS1-547	250	60	3/4
10	MS1-548	250	60	3/4

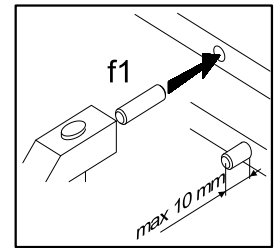
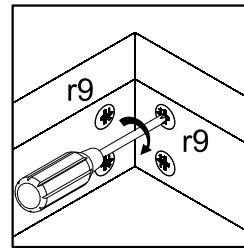
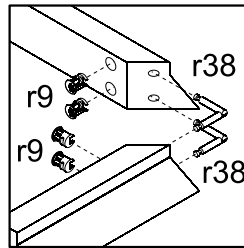
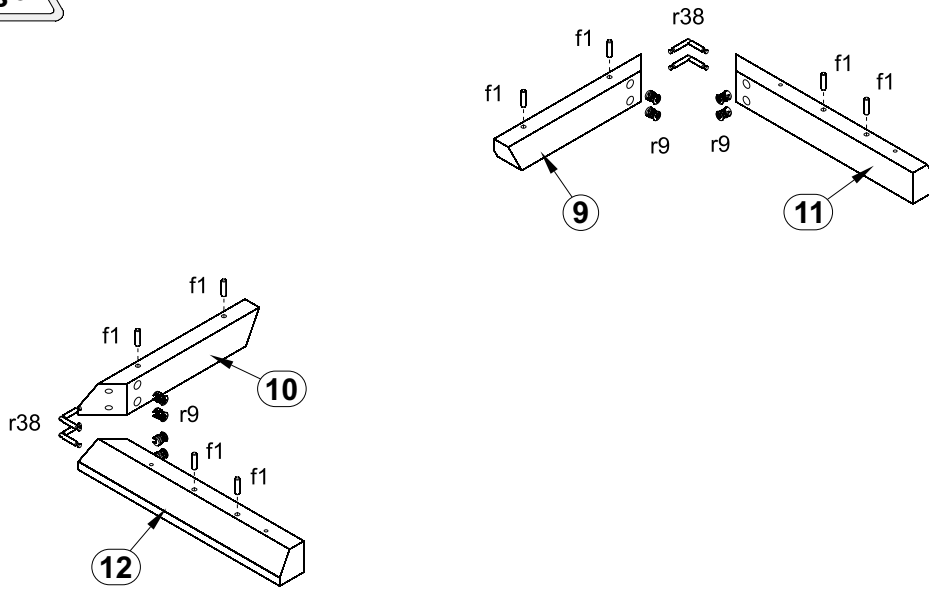
	A	B	C	D
11	MS1-5526	369,5	60	3/4
12	MS1-5527	369,5	60	3/4
13	MS1-406	749	110	1/4
14	MS1-405	749	110	1/4
15	MS1-912	904	260	1/4
16	LH-876	876	14	1/4
17	MS1-5521	434	68	1/4
18	MS1-5522	434	68	1/4
19	MS1-010	417	768	4/4



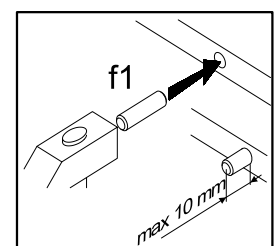
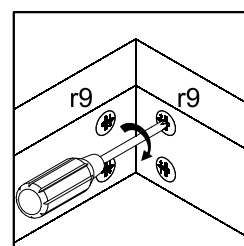
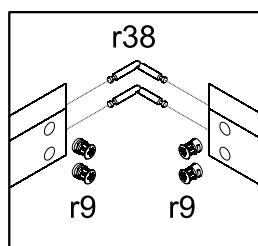
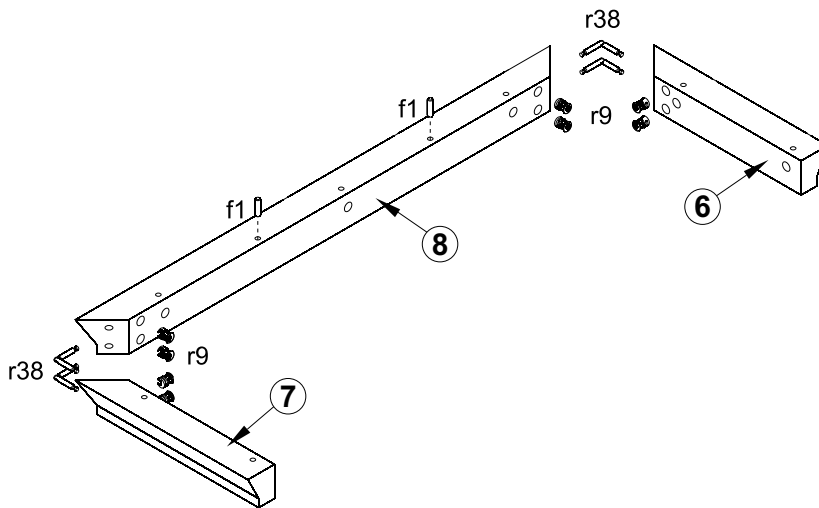
1 



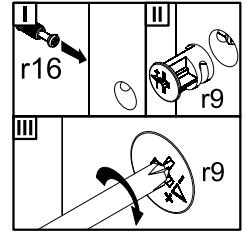
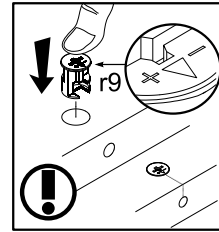
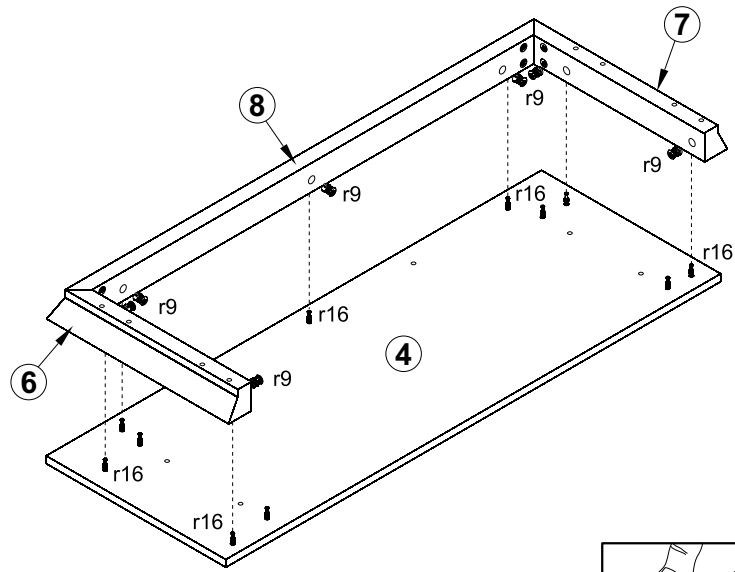
2



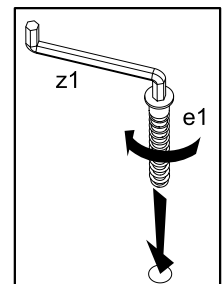
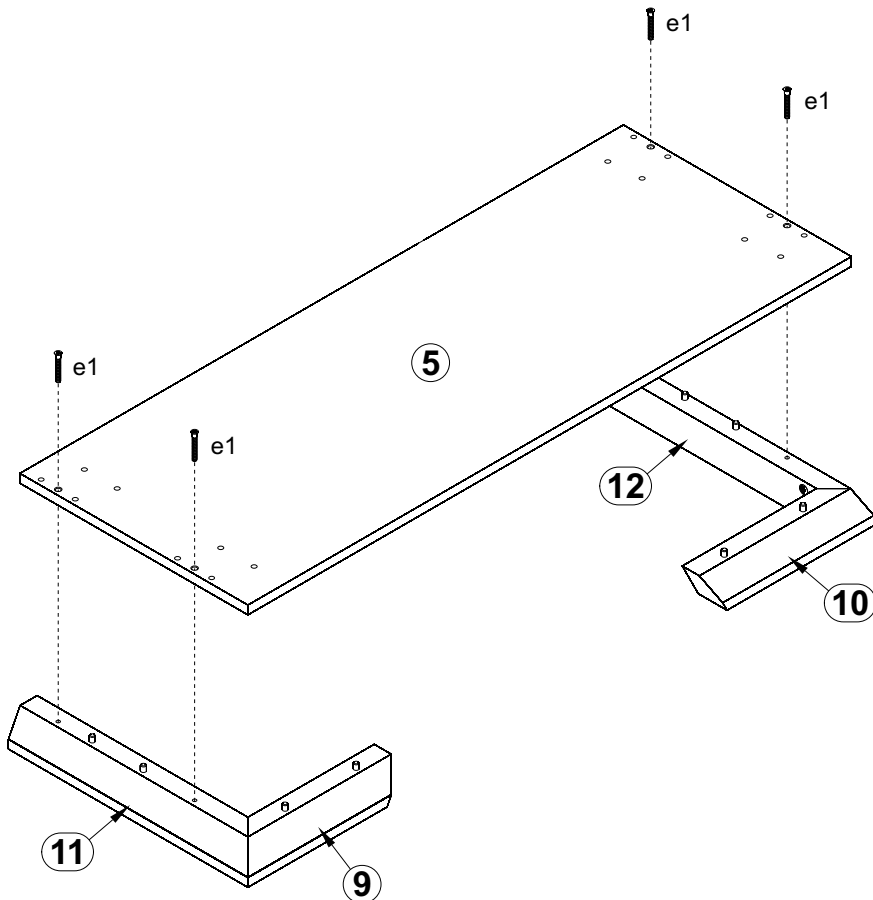
3



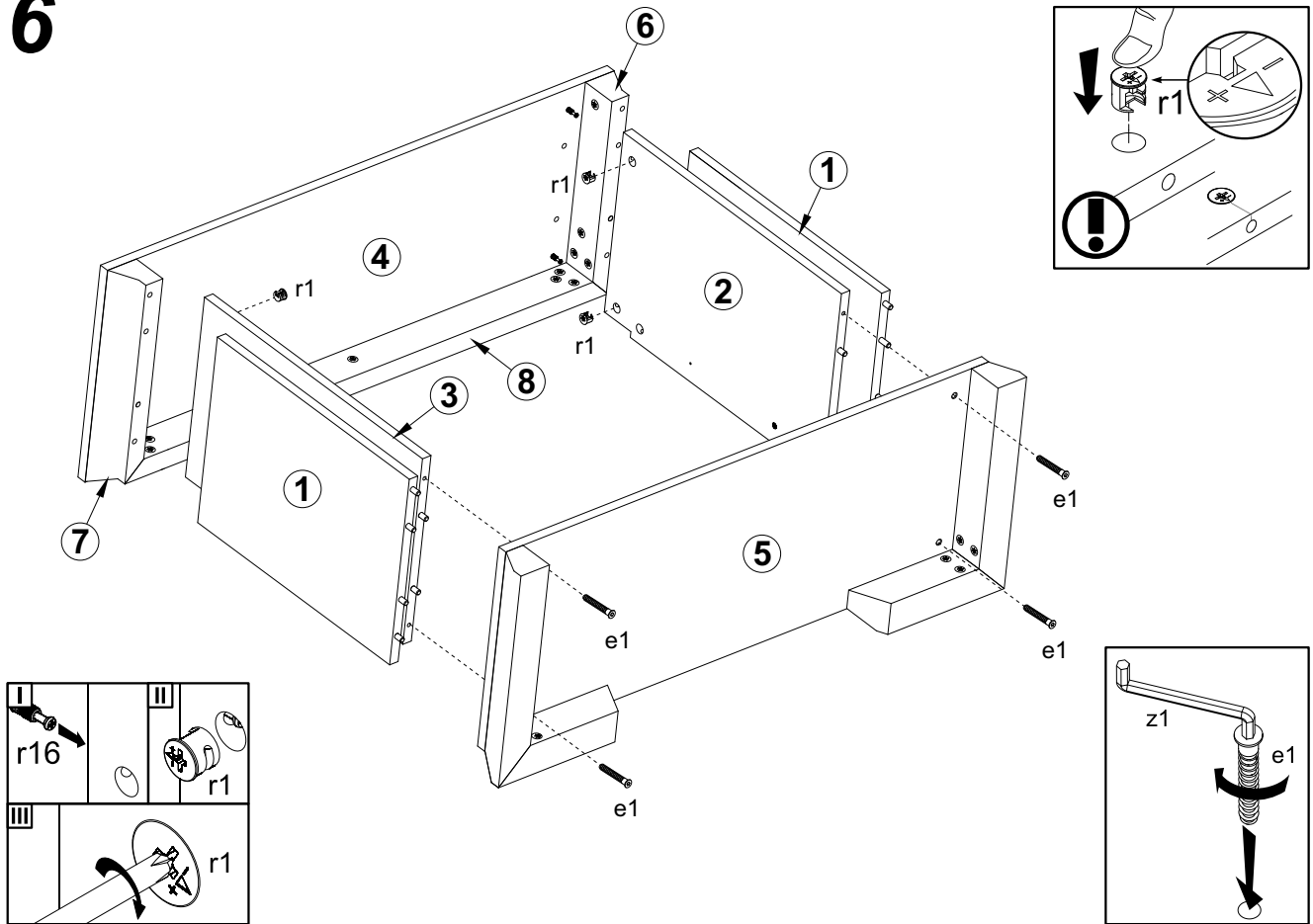
4



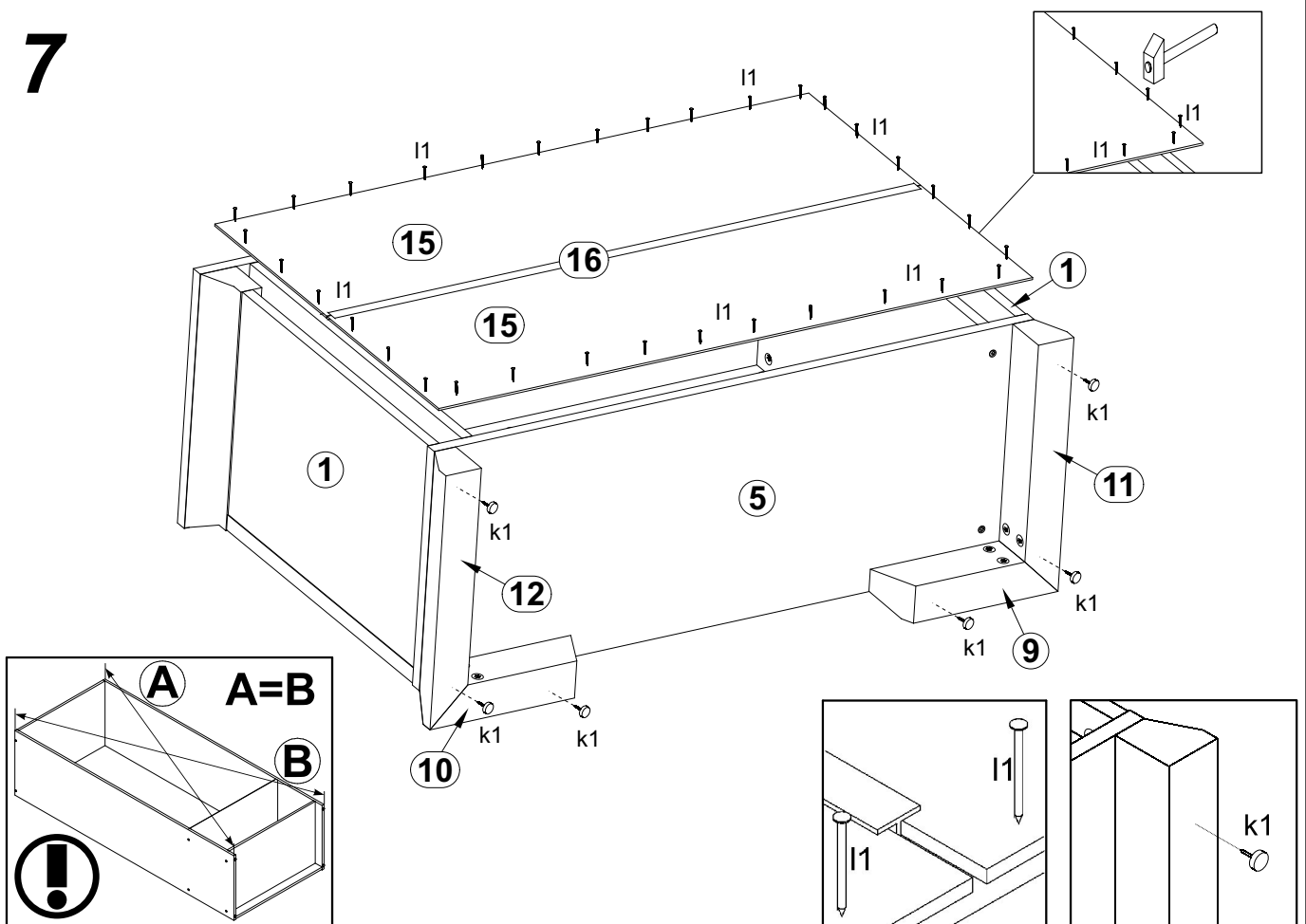
5



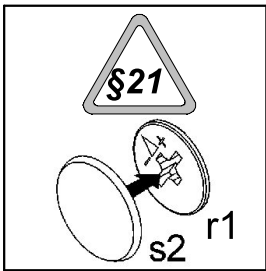
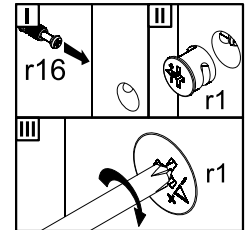
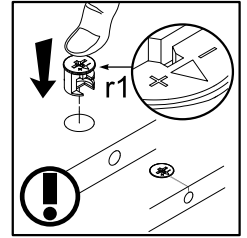
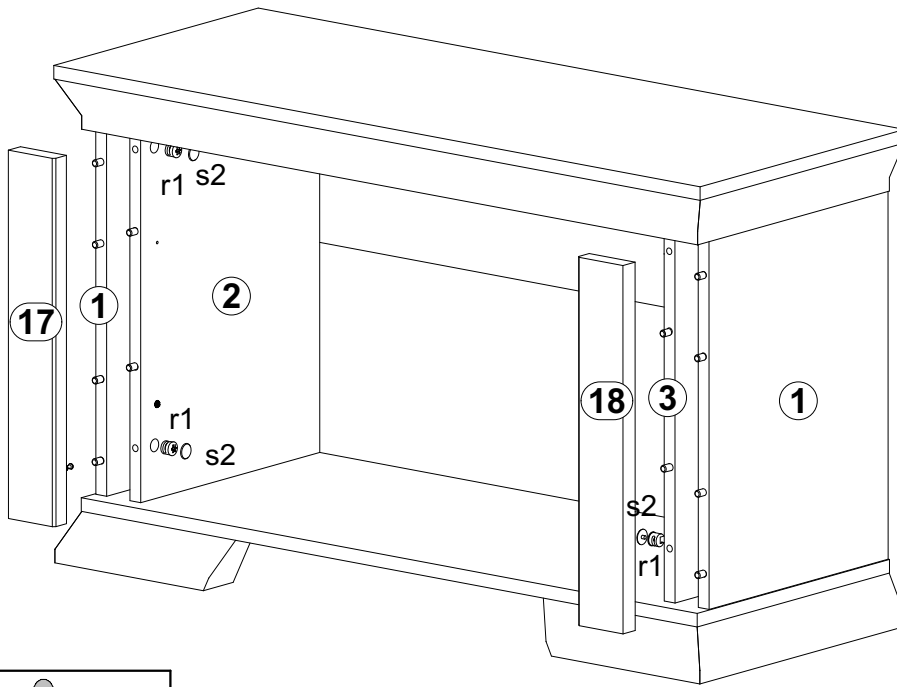
6



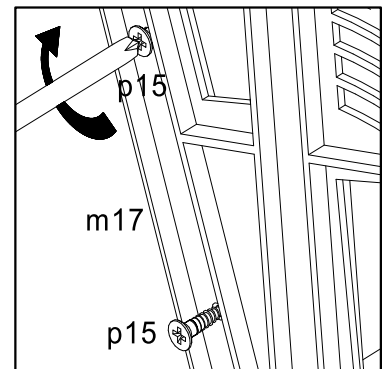
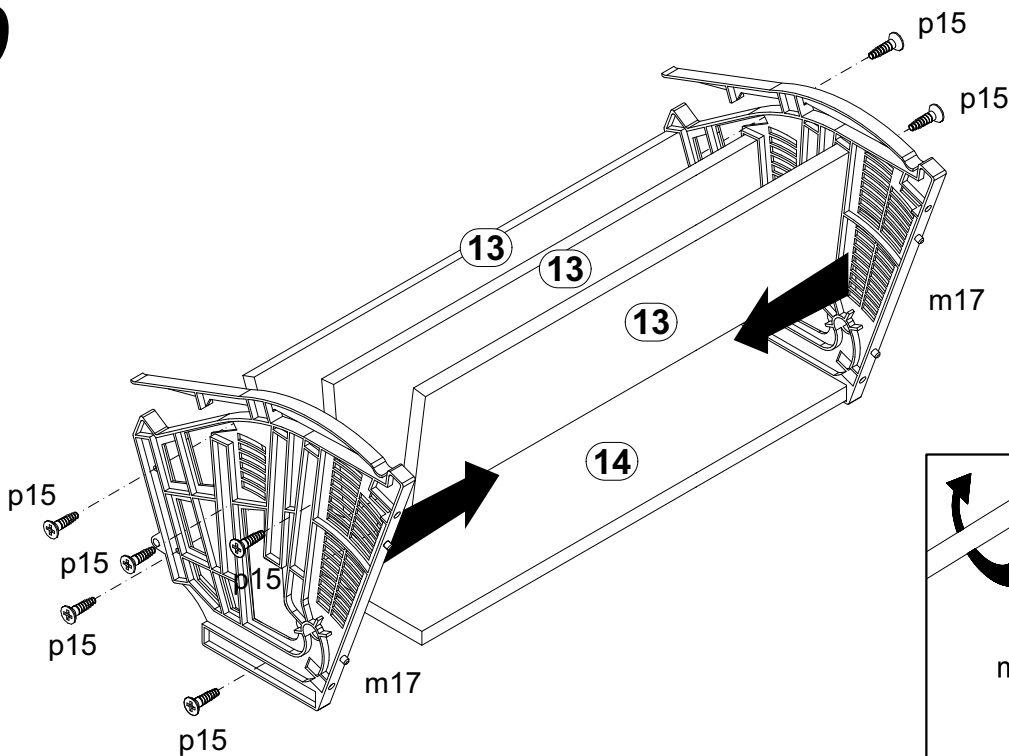
7



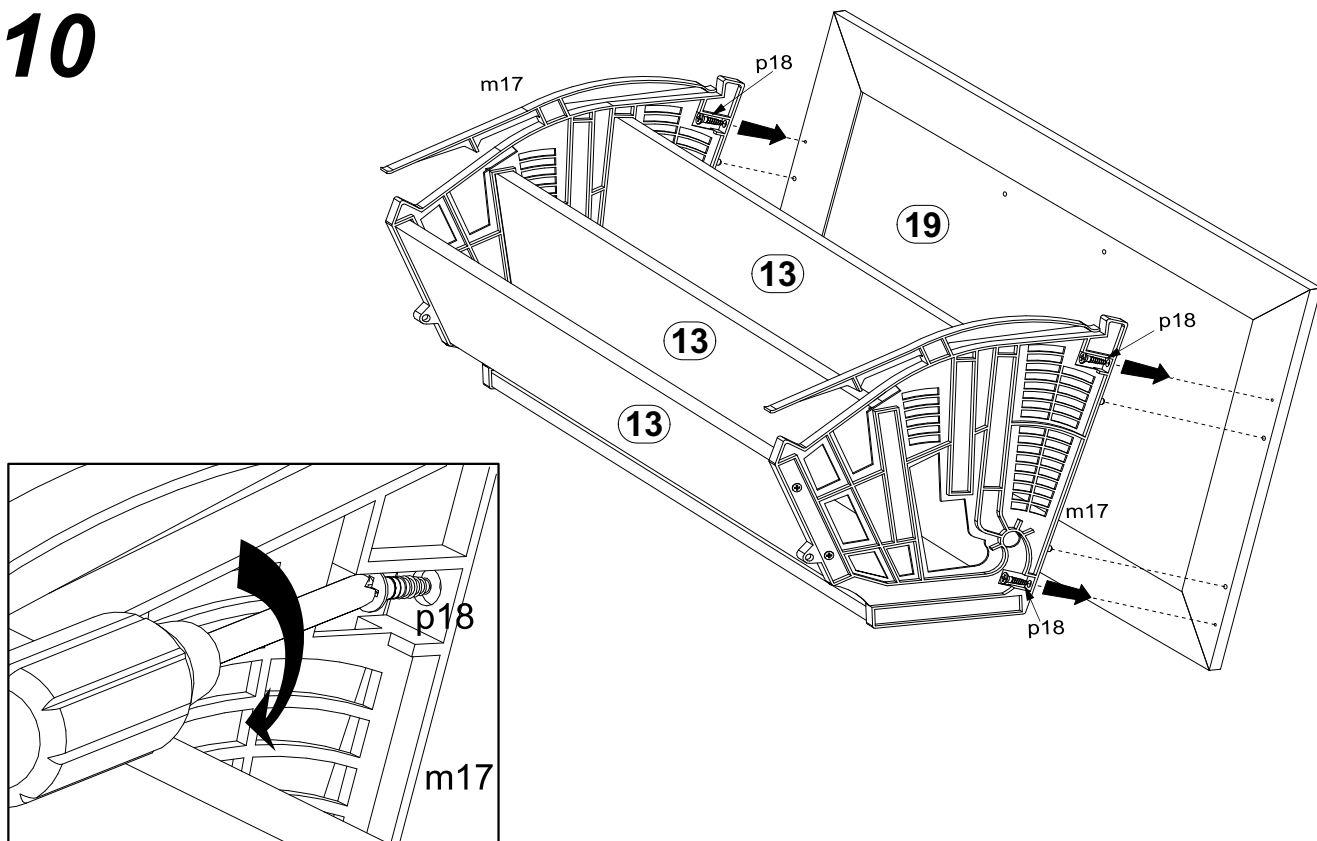
8



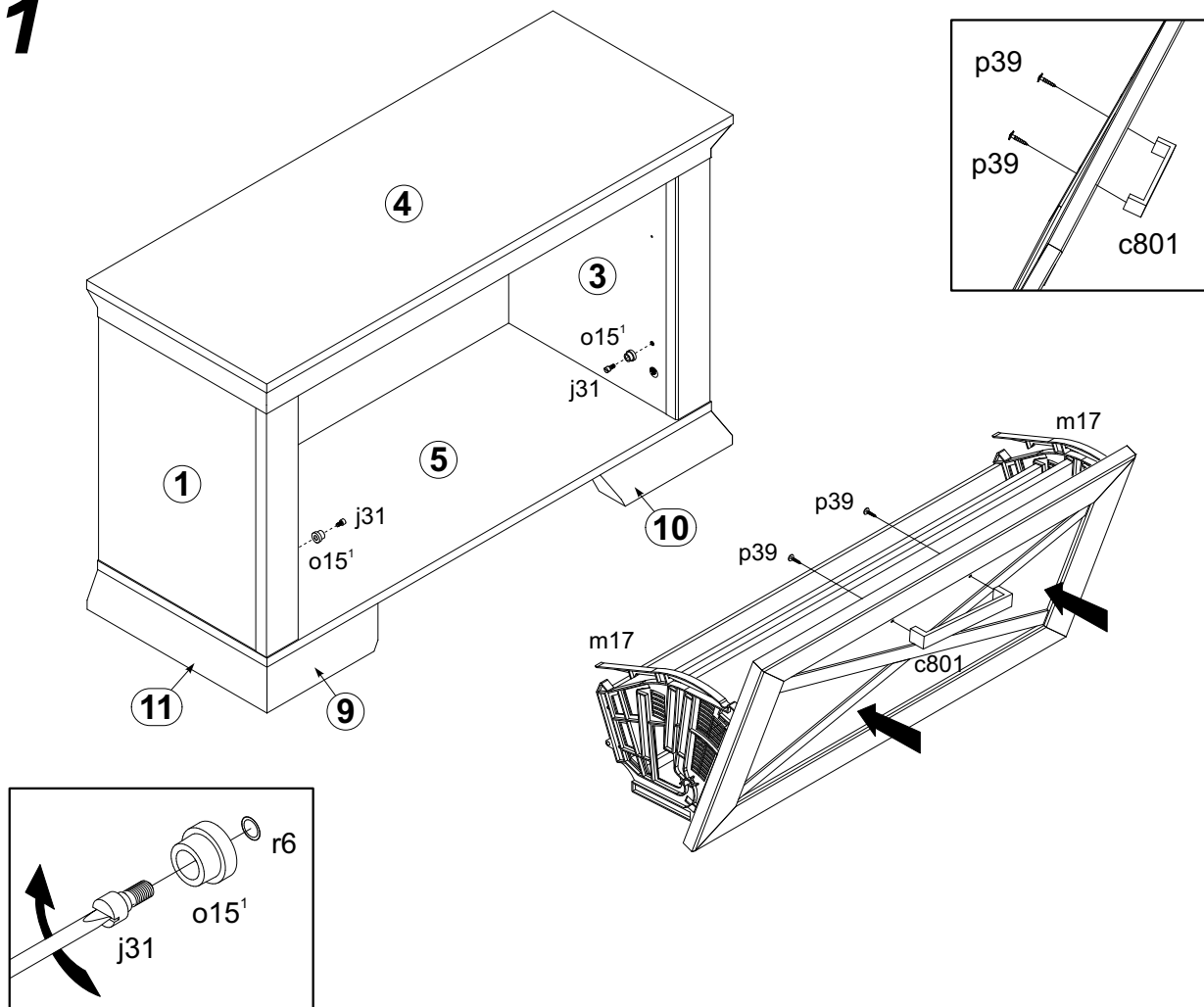
9



10



11



12

