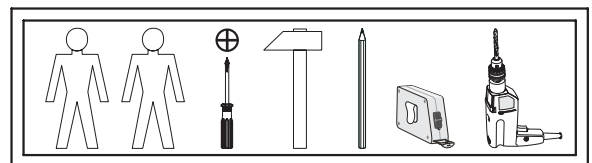
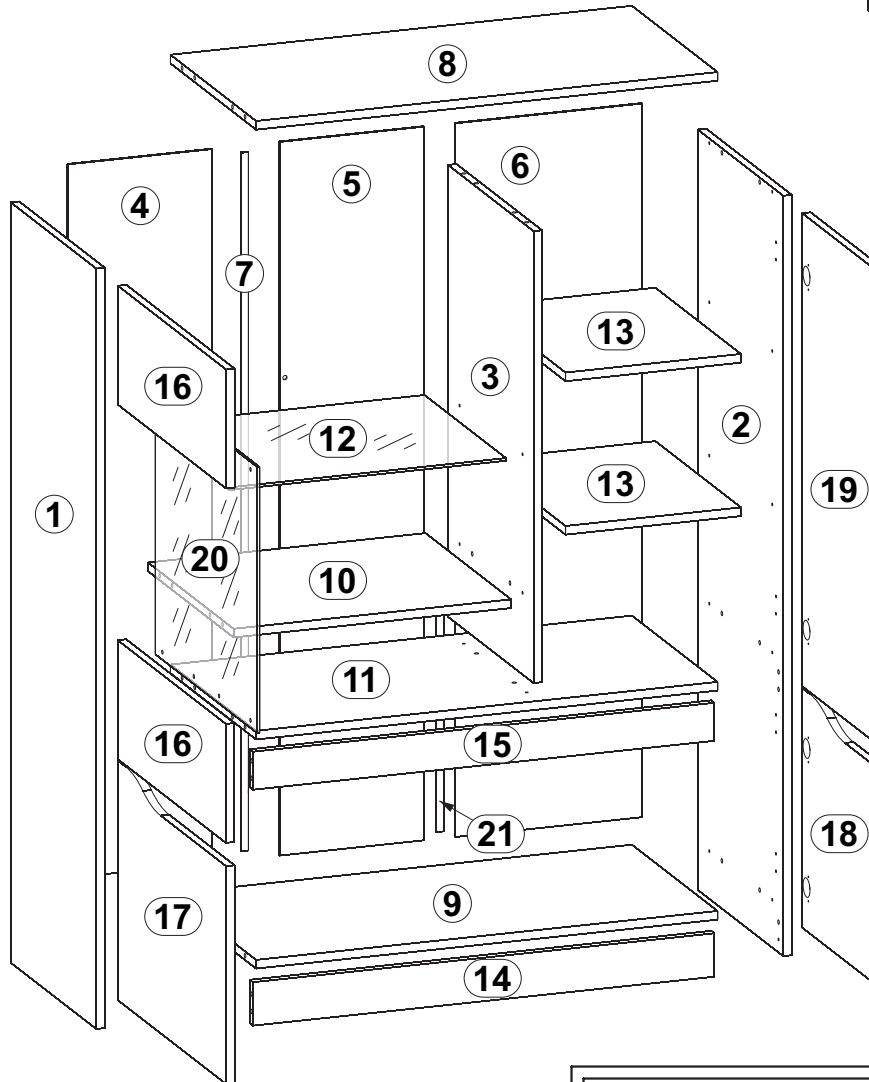
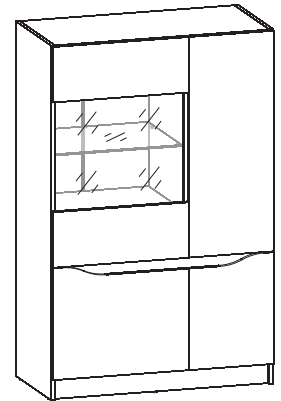


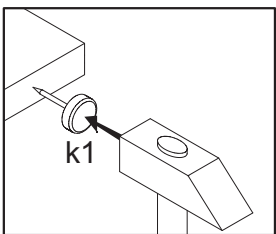
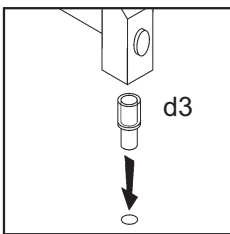
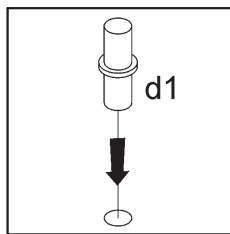
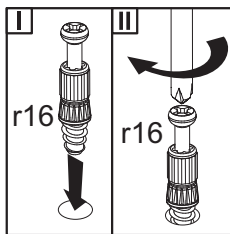
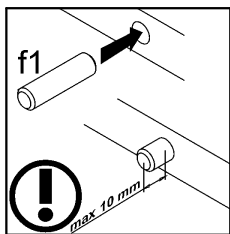
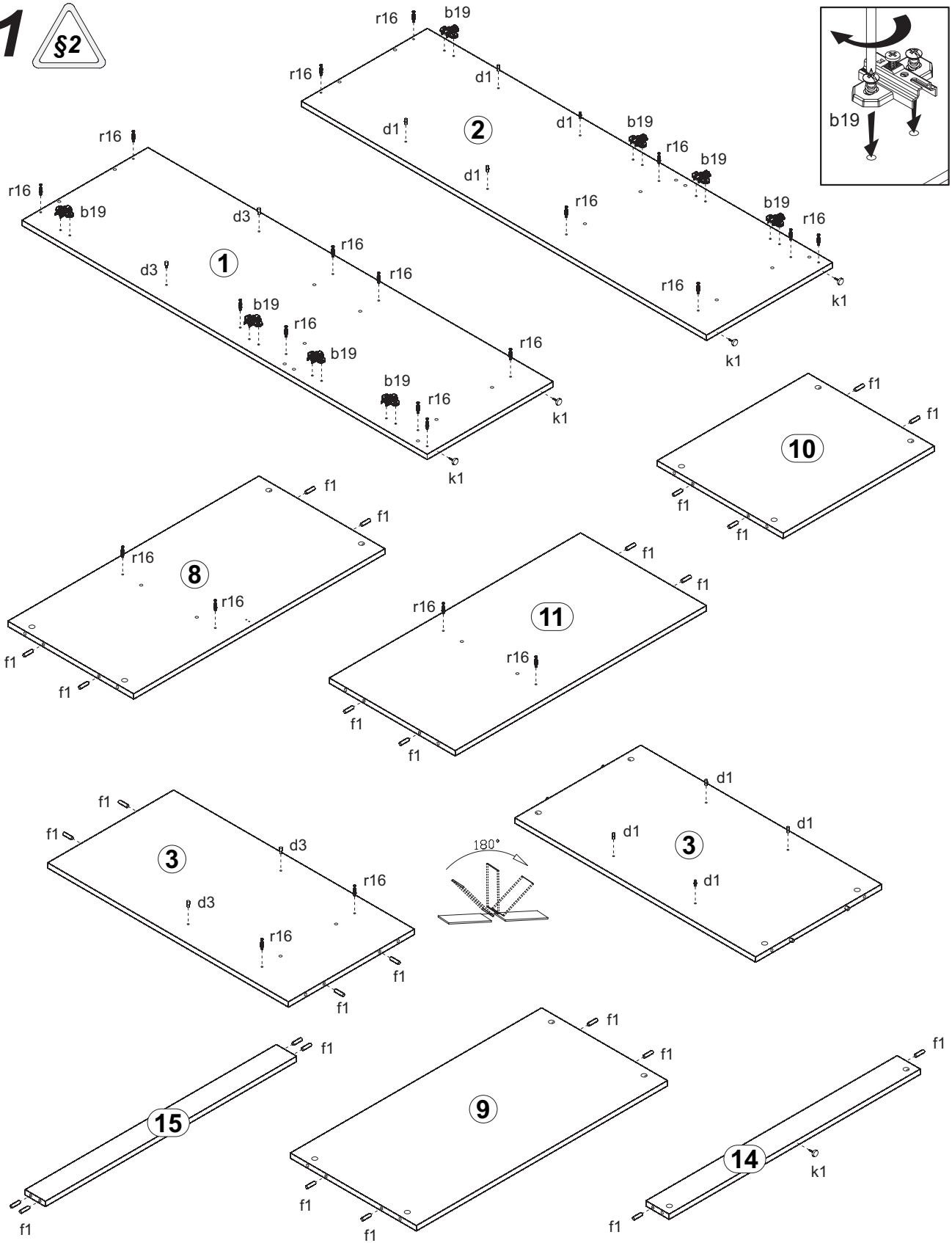
A	B	C	D
1	SI1-117	1400	435
2	SI1-118	1400	435
3	SI1-119	832	435
4	SI1-913	1314	271
5	SI1-916	1314	271
6	SI1-914	1314	350
7	LH-1286	1286	14
8	SI1-314	867	435
9	SI1-315	867	435
10	SI1-316	522	435

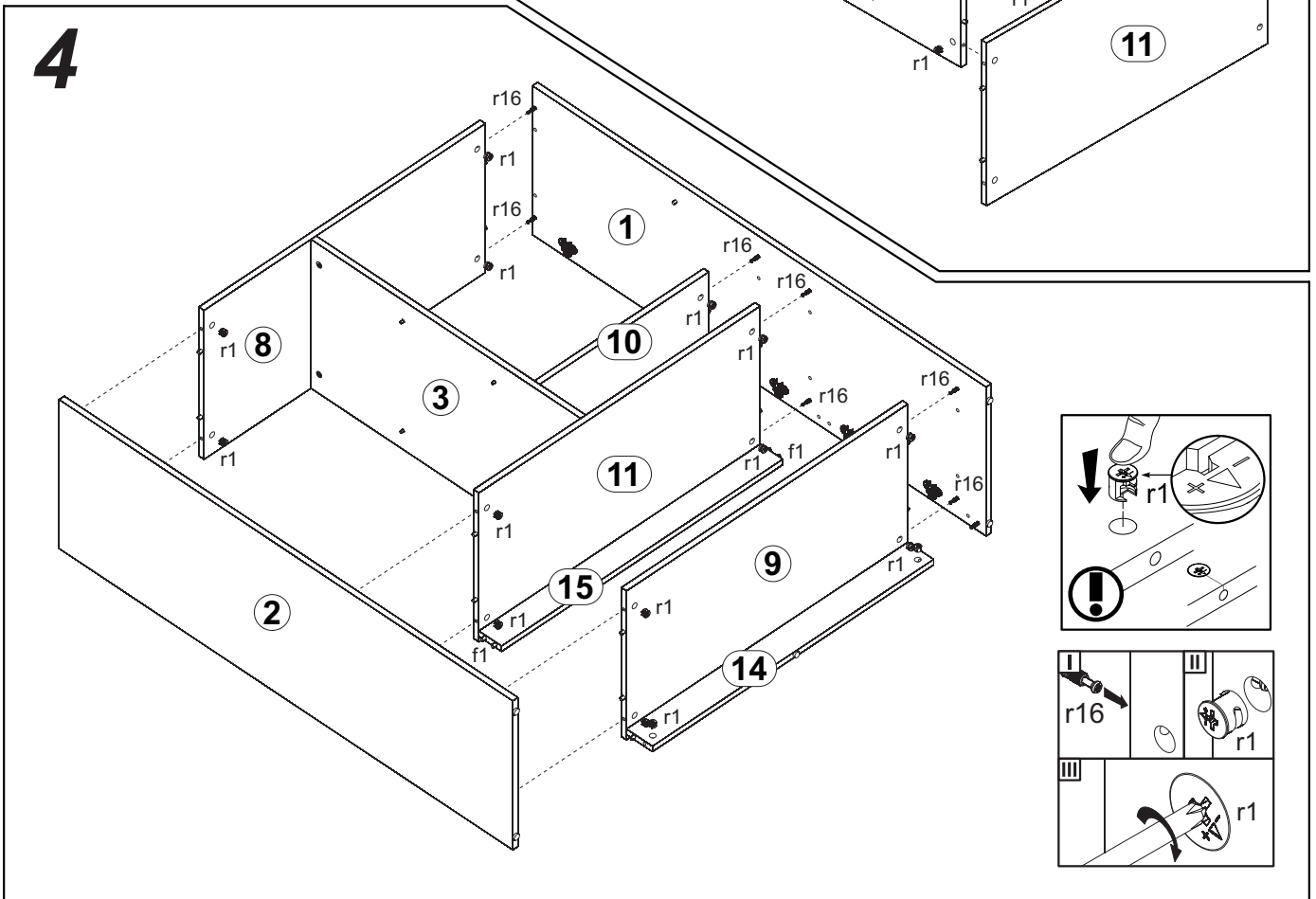
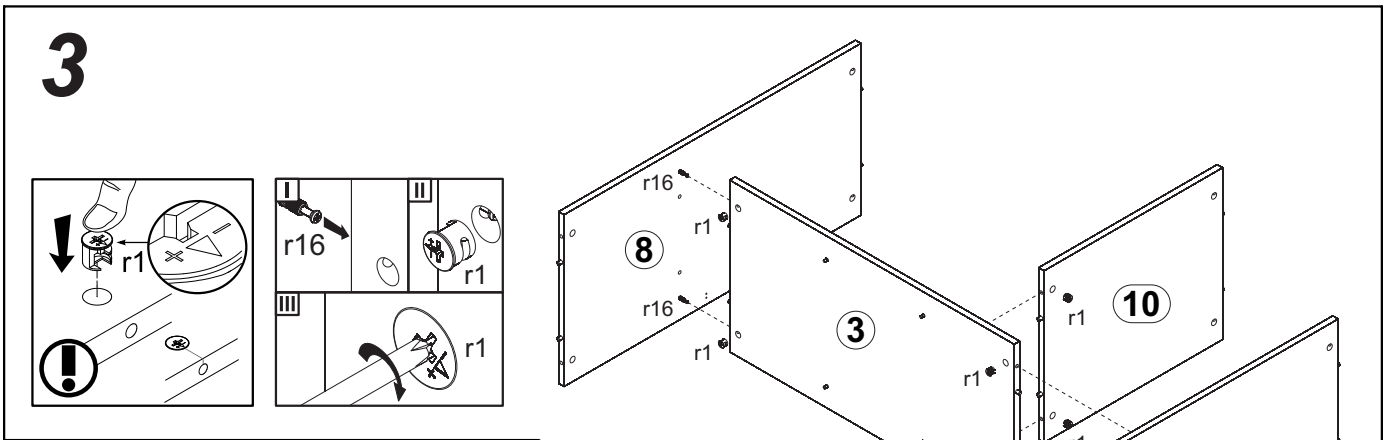
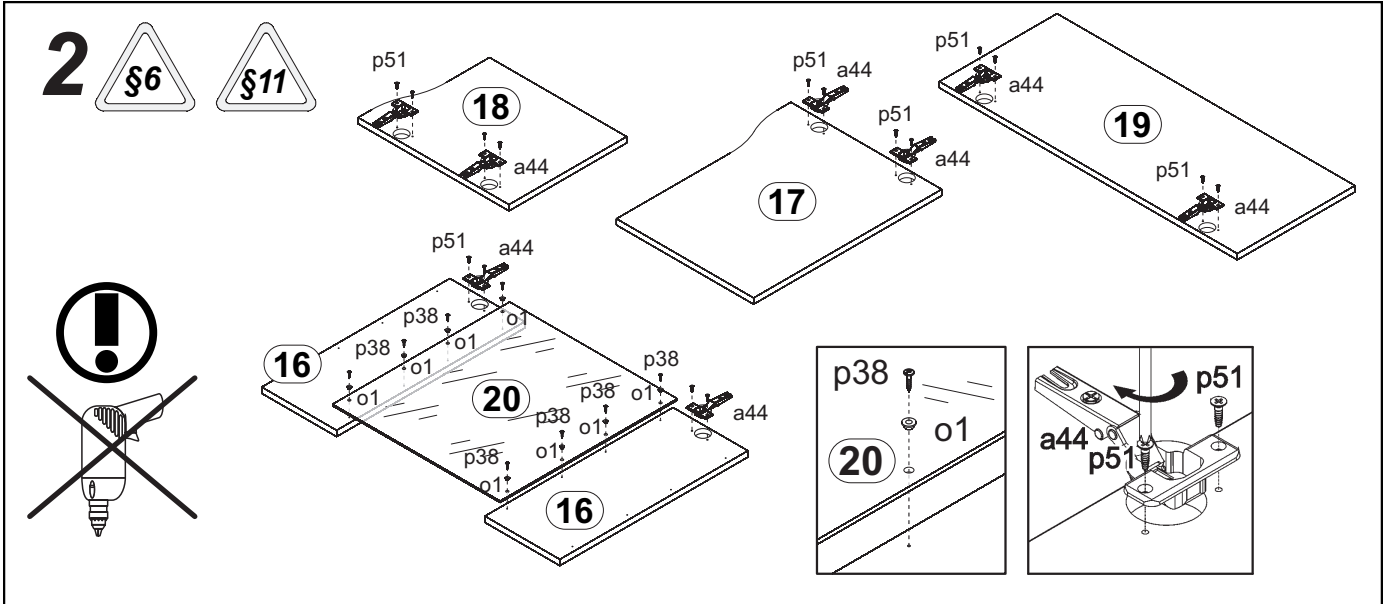
A	B	C	D
11	SI1-317	867	435
12	SI1-318	520	414
13	SI1-319	328	430
14	SI1-413	867	80
15	SI1-415	867	70
16	SI1-019	550	219
17	SI1-020	550	441
18	SI1-021	343	441
19	SI1-022	343	871
20	SI1-507	489	518
21	LH-438	438	14



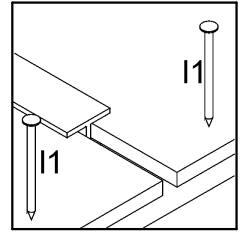
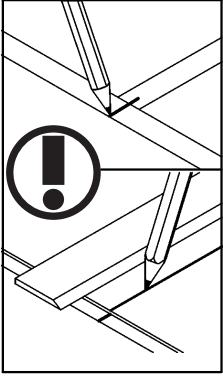
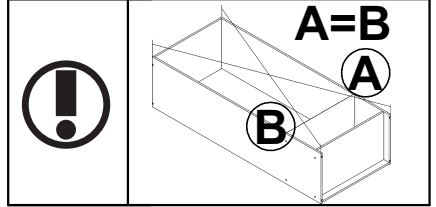
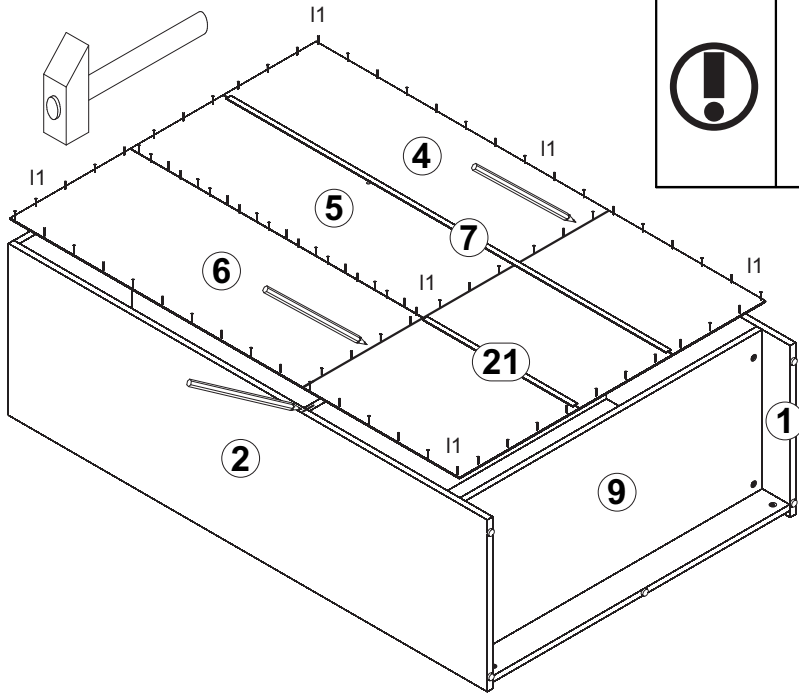
8x a44	8x b19	8x φ5x17 mm d1	4x φ5x17 mm d3	26x φ8x30 mm f1	5x k1	75x l1	1x φ8/35x11 mm m32
1x m34	1x n2611	8x o1	1x o43/1	1x o43/6	2x φ3,5x13 mm p1	9x φ3,5x16 mm p38	
16x φ3,5x15 mm p51	22x φ15x12 mm #16 r1	22x r16	8x φ16 s2	1x 1x			

1





5



6

