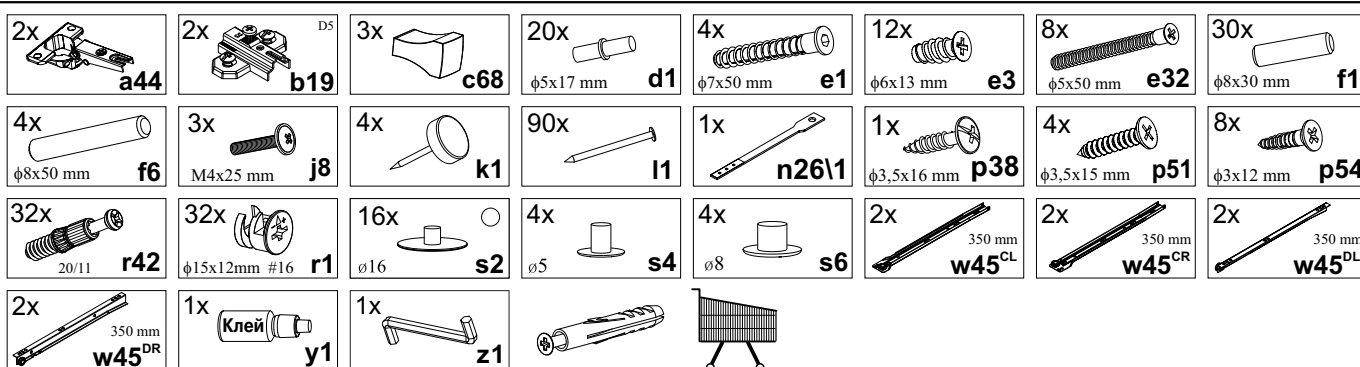
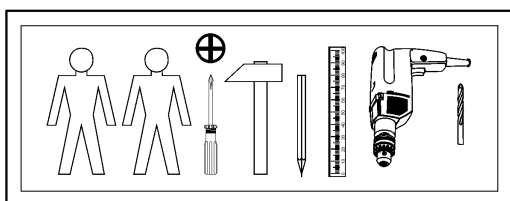
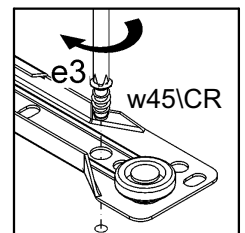
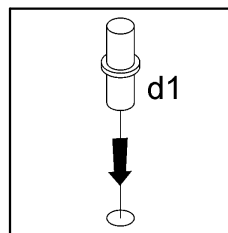
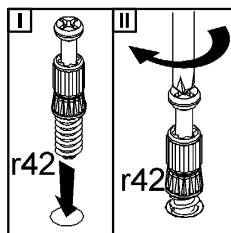
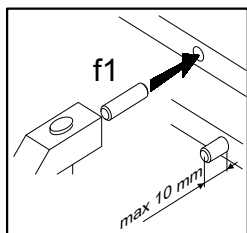
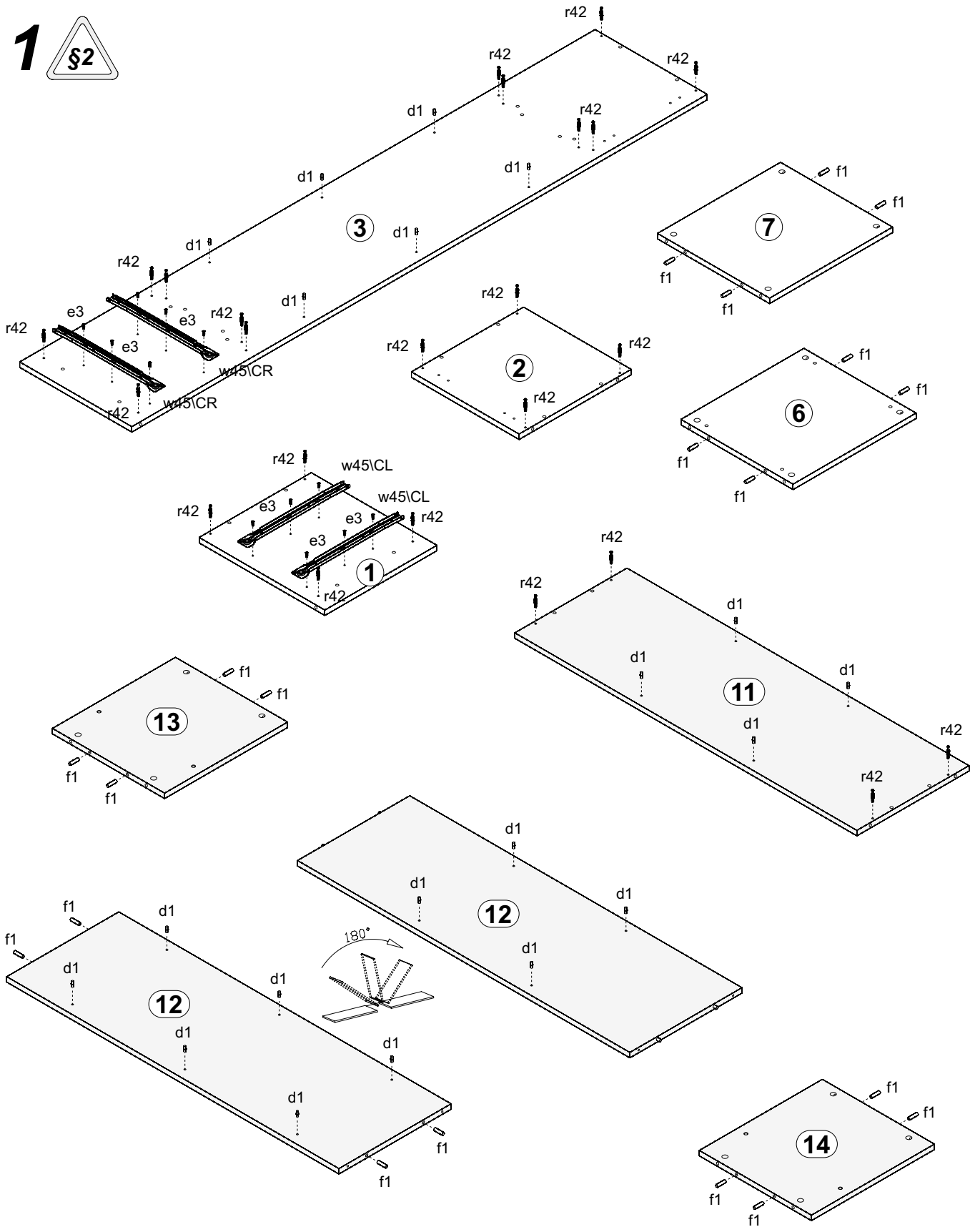


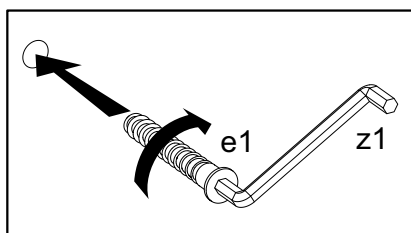
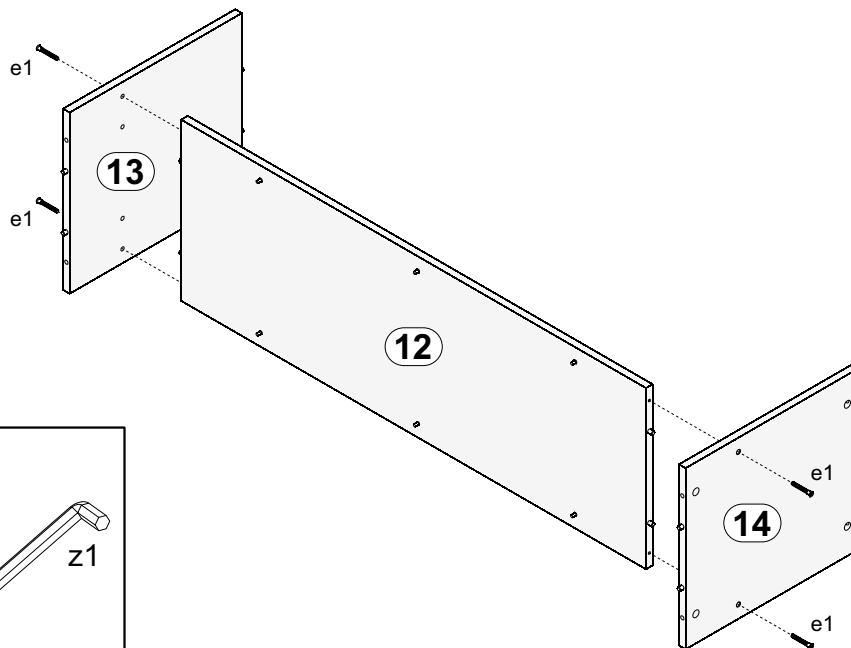
A	B	C		D
1	MO1-101	426	380	1/4
2	MO1-116	365	380	1/4
3	MO1-115	1950	380	1/4
4	MO1-901	375	349	1/4
5	MO1-910	1901	445	1/4
6	MO1-316	417	380	2/4
7	MO1-301	417	380	2/4
8	MO1-501	350	120	2/4
9	MO1-502	350	120	2/4
10	MO1-503	360	120	2/4
11	MO1-113	1159	380	3/4
12	MO1-114	1126	380	3/4
13	MO1-307	417	380	3/4
14	MO1-306	417	380	3/4
15	MO1-308	280	379	3/4
16	MO1-309	119	379	3/4
17	MO1-401	450	60	3/4
18	MO1-001	445	180	4/4
19	MO1-006	363	445	4/4



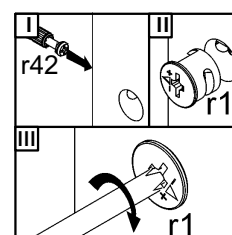
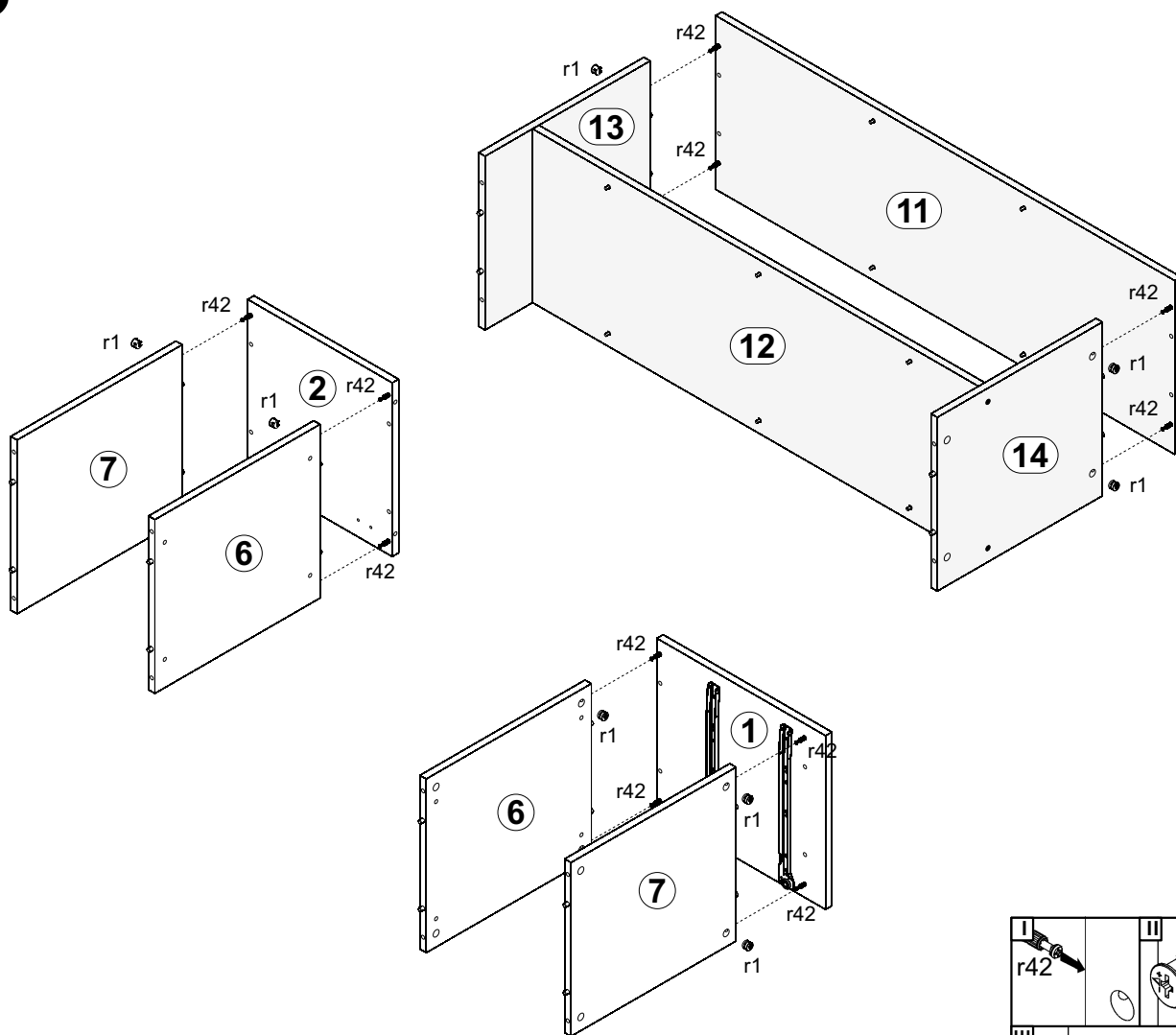
1



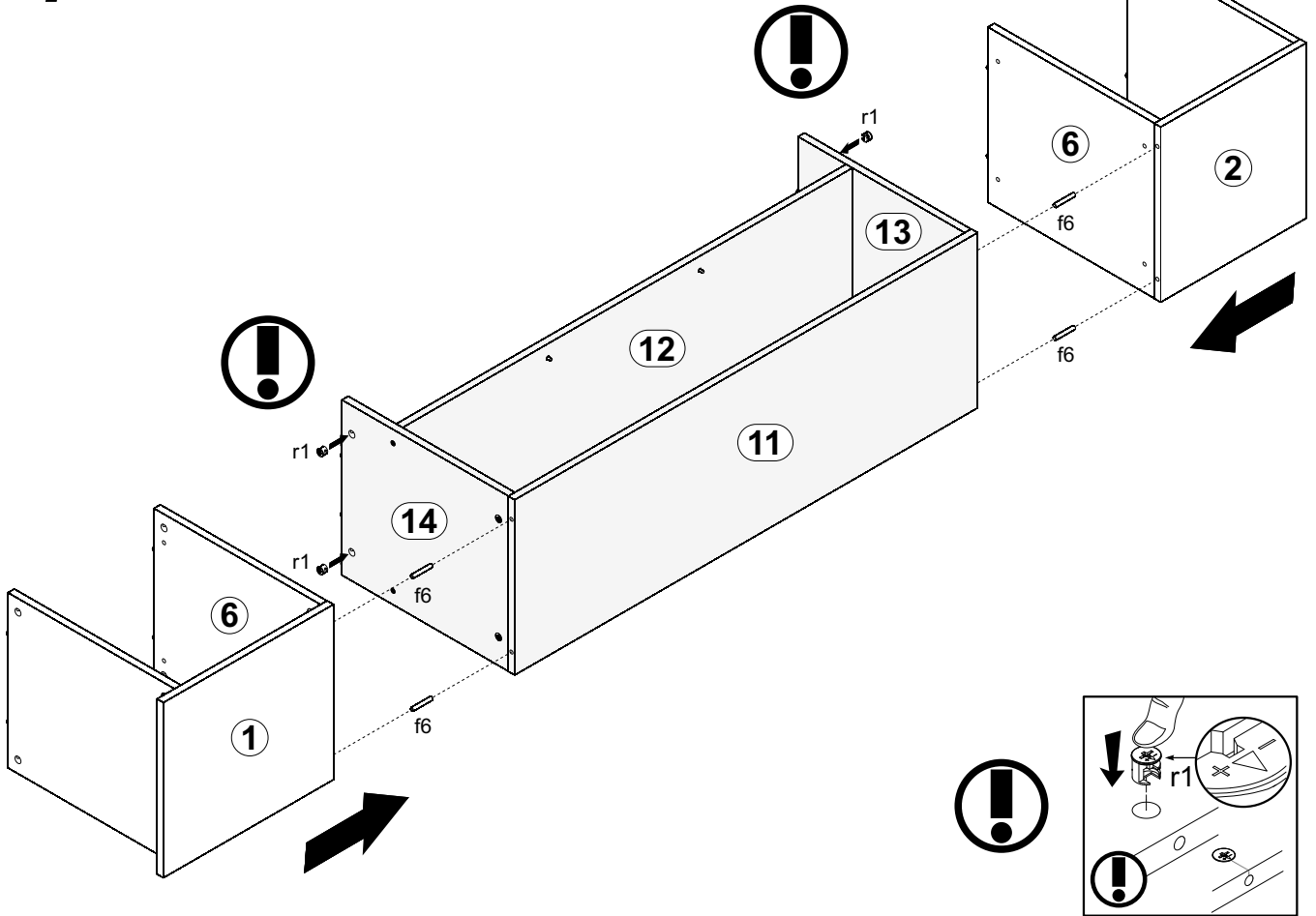
2 



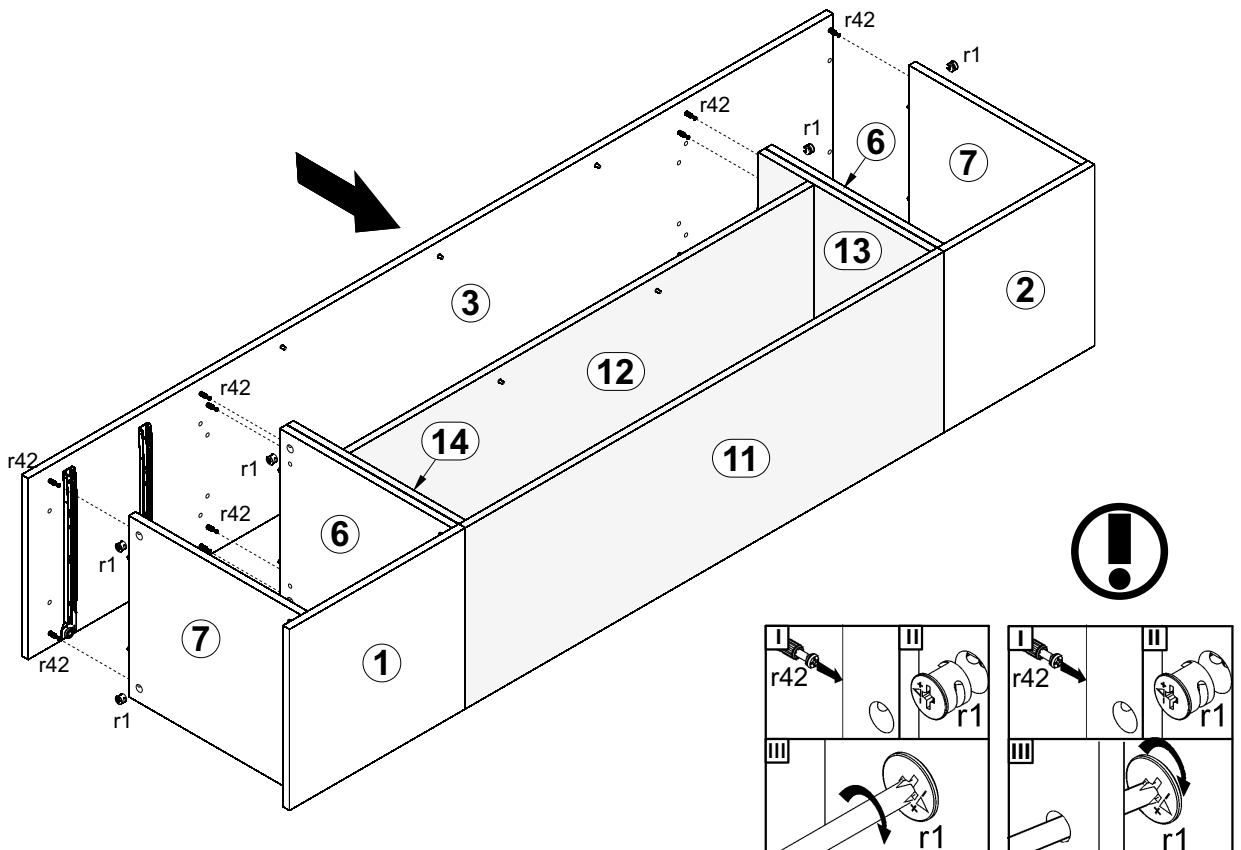
3

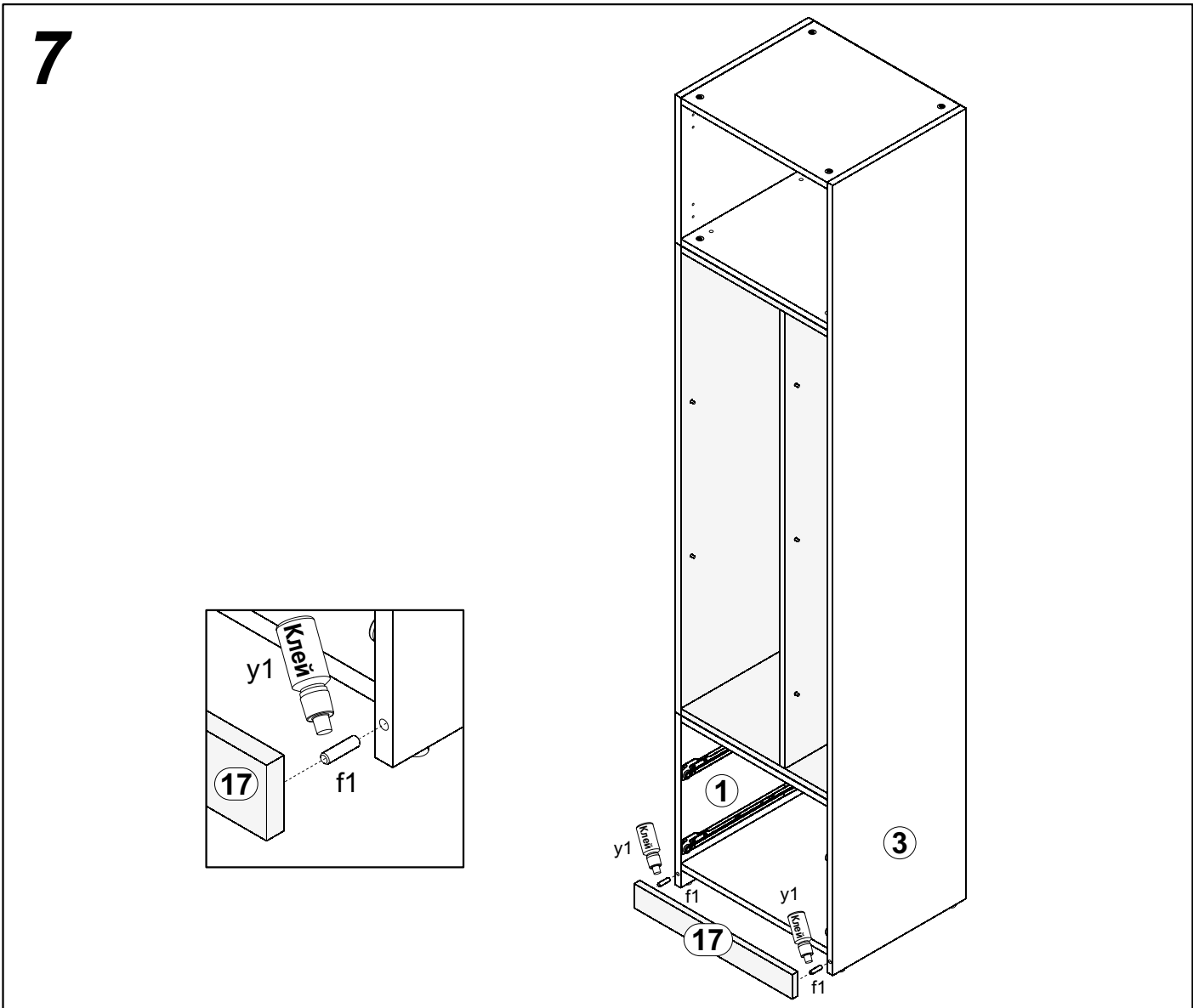
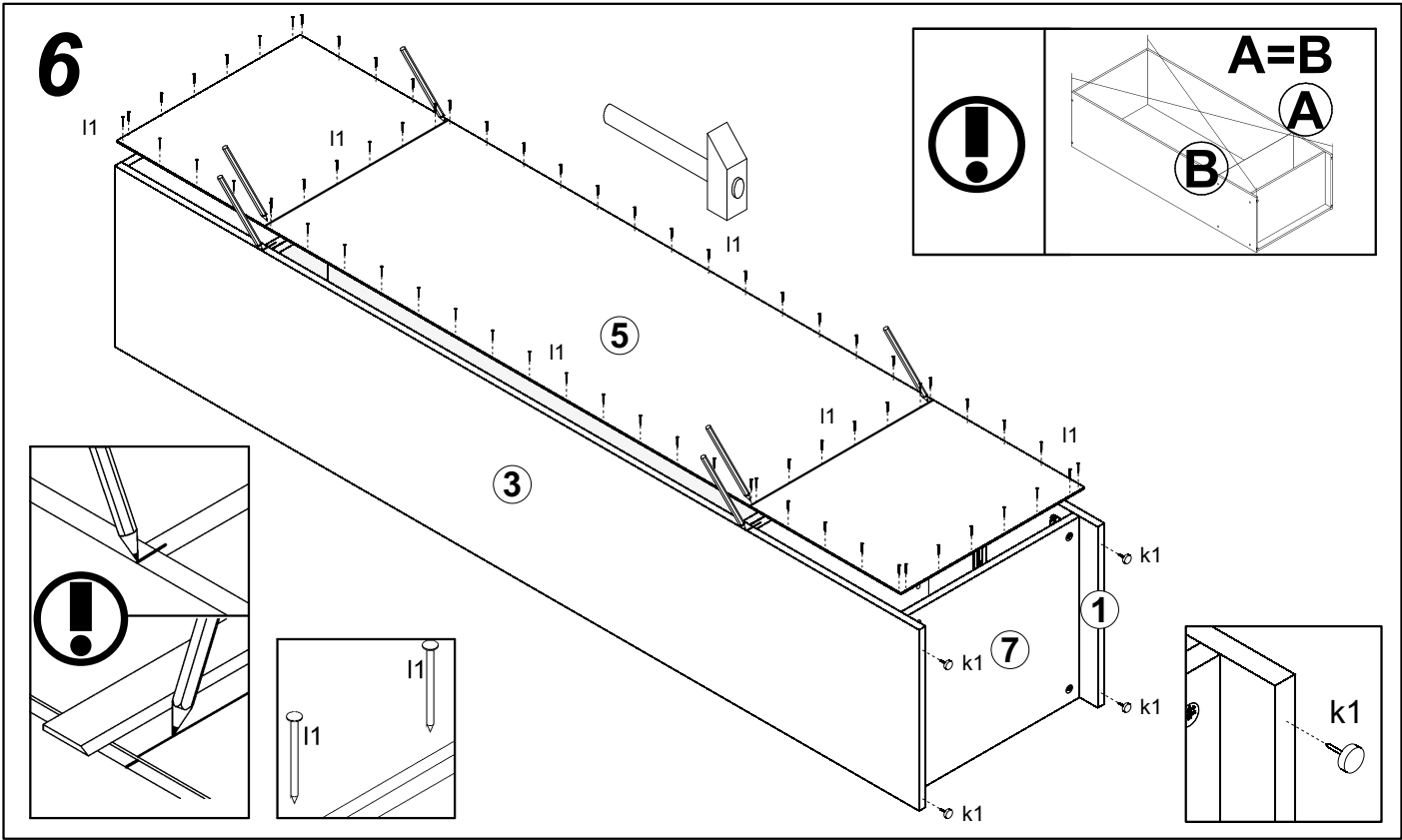


4

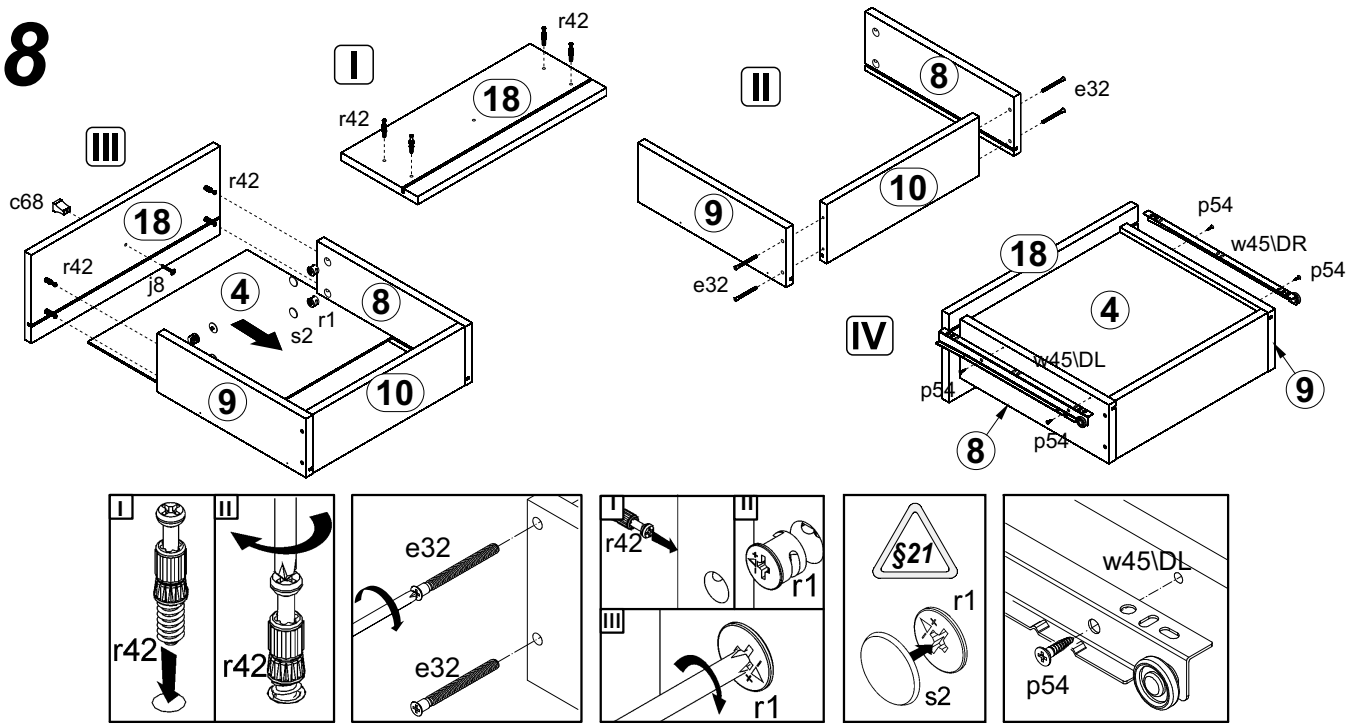


5





8



9

