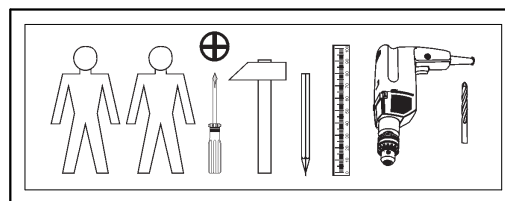
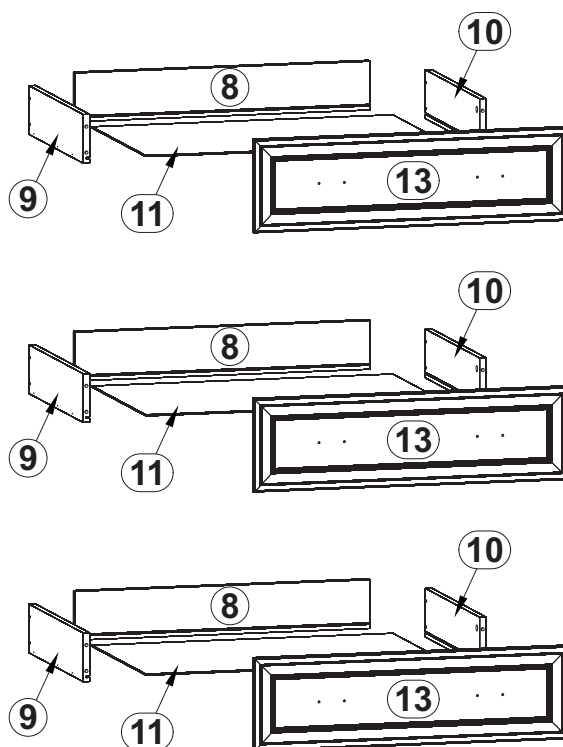
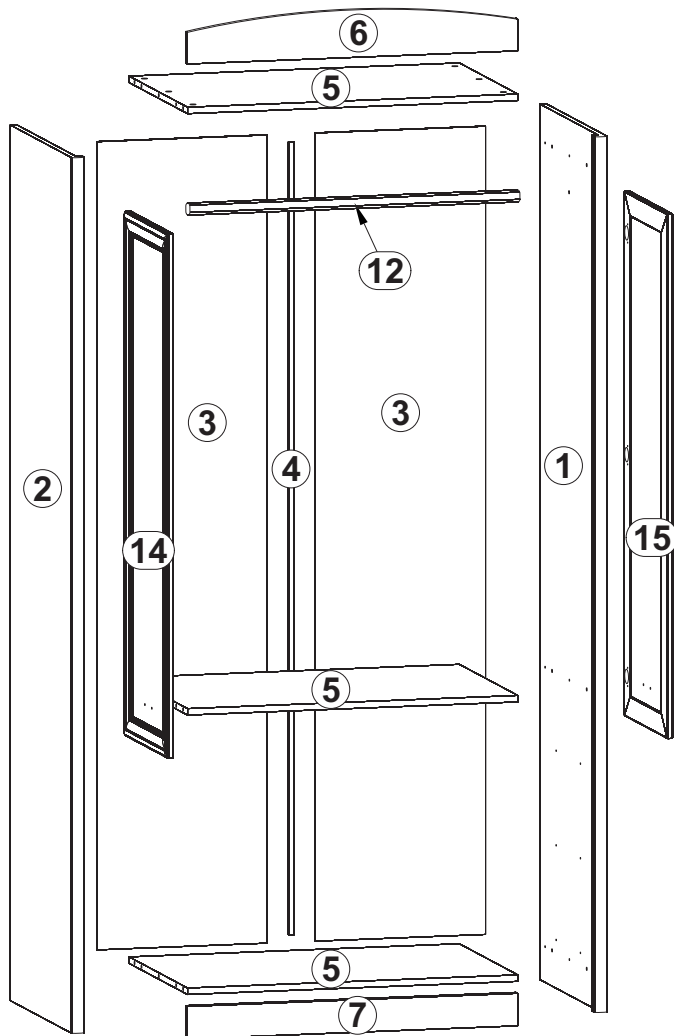
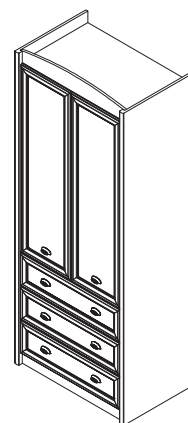


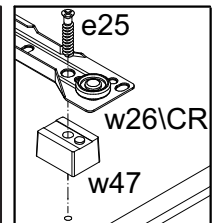
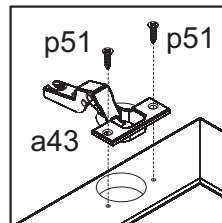
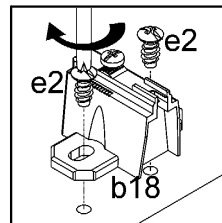
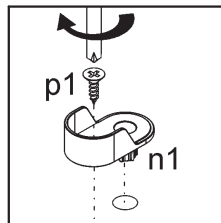
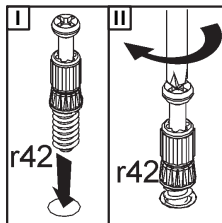
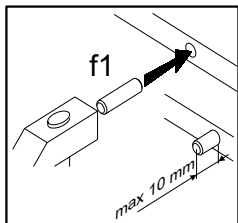
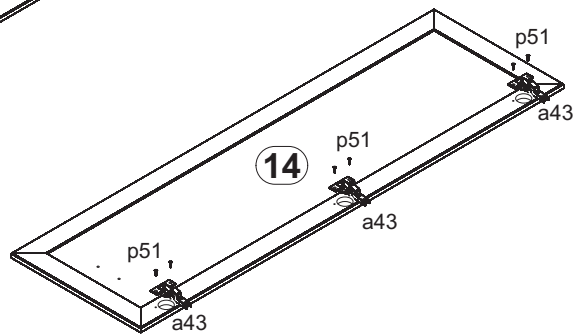
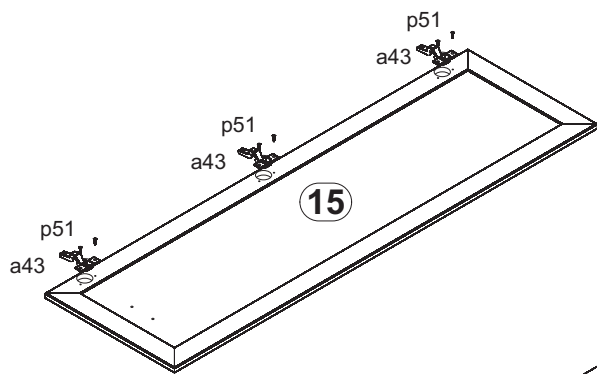
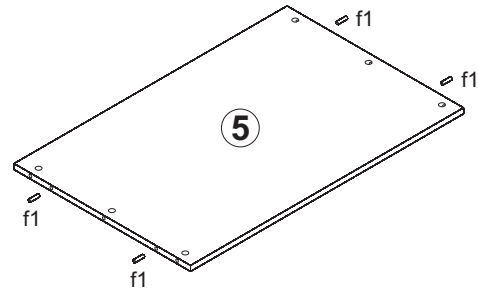
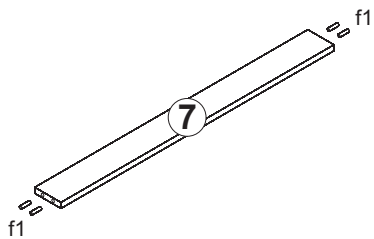
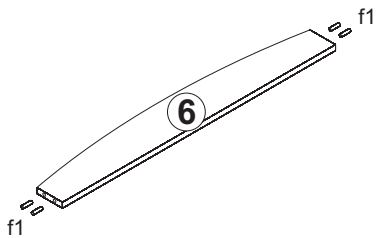
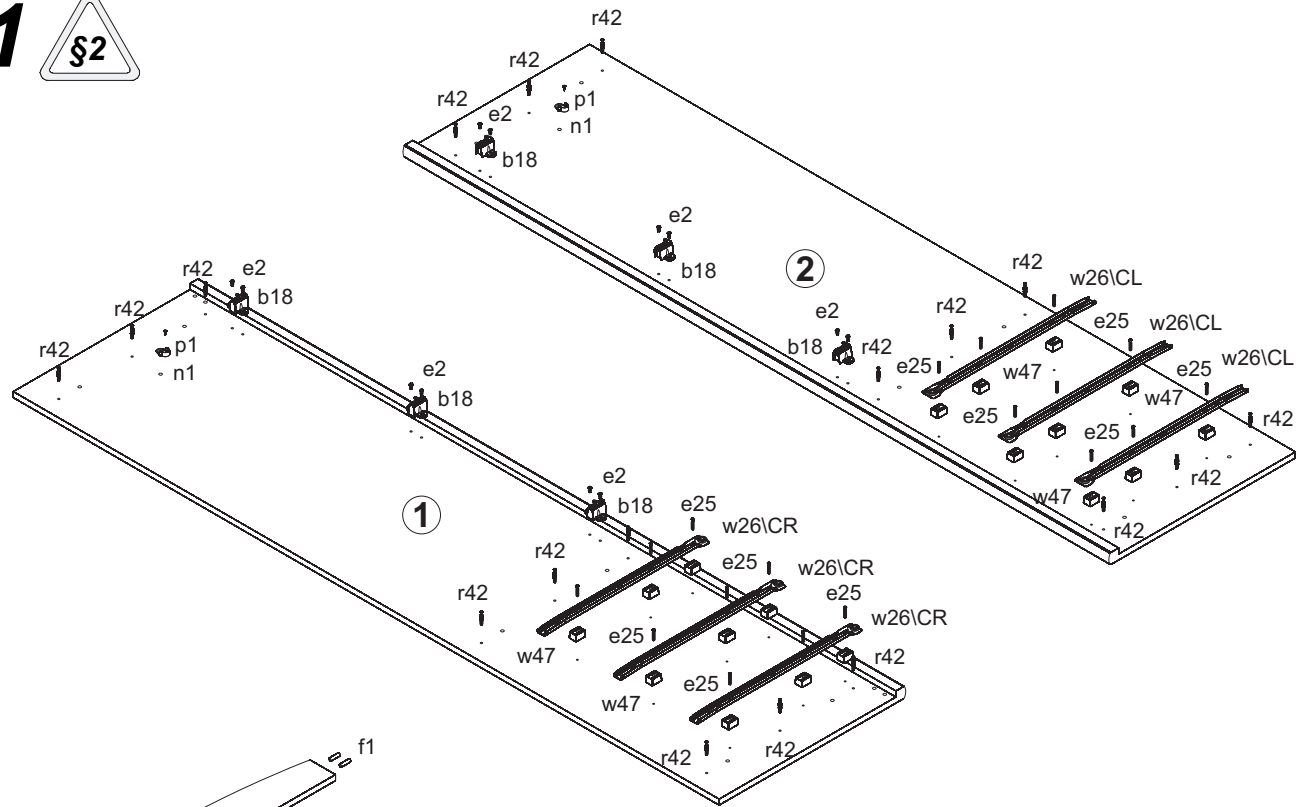
A	B	C	D
1	B18-115	2156	570 1/4
2	B18-116	2156	570 1/4
3	B18-903	1990	430 1/4
4	LH-1962	1962	14 1/4
5	B18-315	834	539 2/4
6	B18-404	834	117 2/4
7	B18-420	834	80 2/4
8	B18-504	745	120 2/4

A	B	C	D
9	B18-507	500	120 2/4
10	B18-508	500	120 2/4
11	B18-908	760	499 2/4
12	DR-829	829	2/4
13	B18-001	796	229 3/4
14	B18-005	1292	396 4/4
15	B18-014	1292	396 4/4

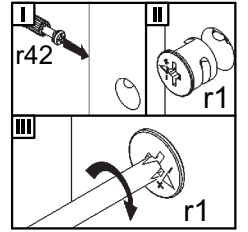
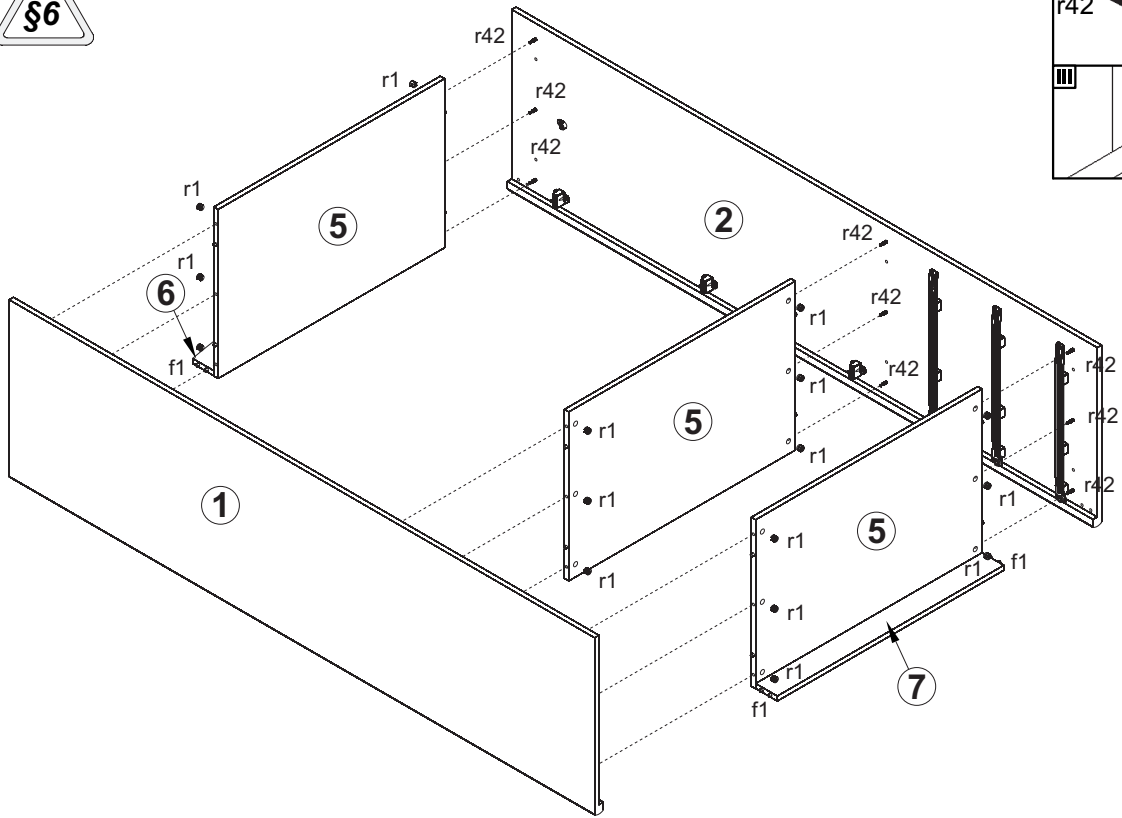


6x K16 a43	6x D22.5 b18	8x phi84	12x e2	18x e25	12x e32	20x f1	16x j106
5x k1	75x l1	2x n1	1x n26\1	2x p1	6x p25	1x p38	12x p51
18x p54	30x r1	30x 20/11 r42	12x s2	3x t17	3x w26^{CL}	3x w26^{CR}	3x w26^{DL}
3x w26^{DR}	18x h=16 mm w47						

1



2



3

