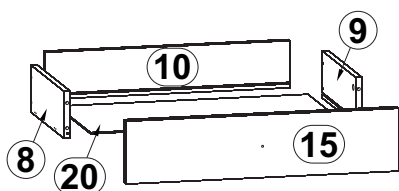
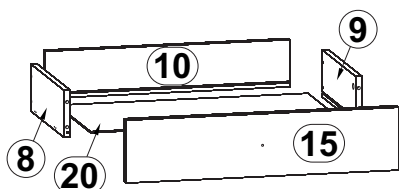
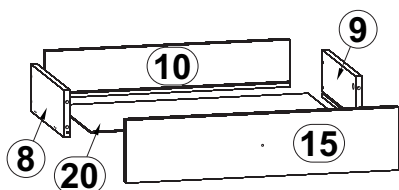
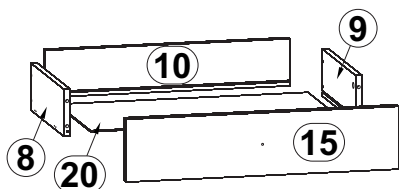
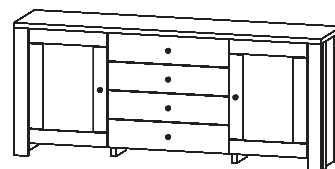
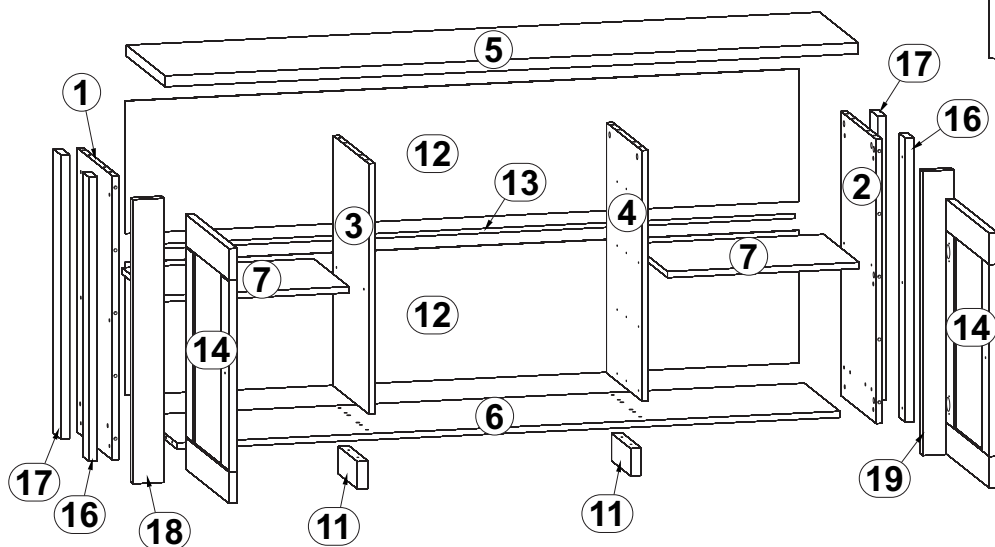
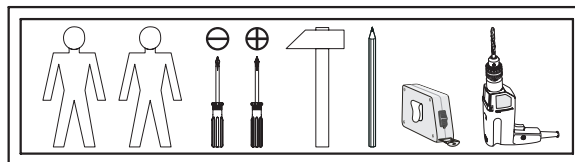


АНТВЕРПЕН

Комод 2D4S

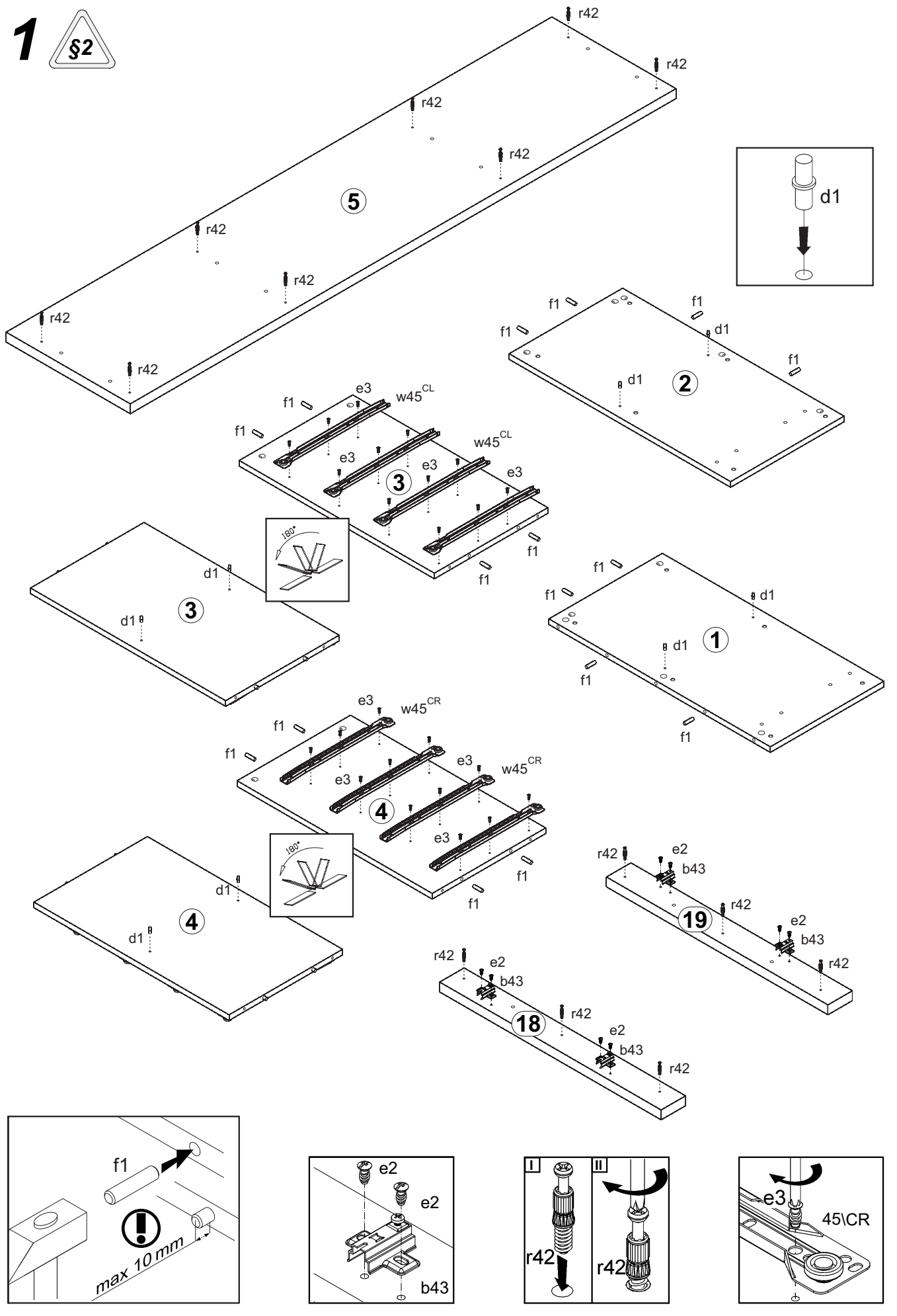


A	B	C	D	
1	AN1-116	724	371	1/2
2	AN1-117	724	371	1/2
3	AN1-118	638	371	1/2
4	AN1-119	638	371	1/2
5	AN1-204	1784	406	1/2
6	AN1-310	1706	371	1/2
7	AN1-311	493	371	1/2
8	AN1-501	350	120	1/2
9	AN1-502	350	120	1/2
10	AN1-511	630	120	1/2
11	AN1-512	200	70	1/2
12	AN1-906	338	1733	1/2
13	LH-1705	1705	14	1/2
14	AN1-008	649	454	2/2
15	AN1-009	701	160	2/2
16	AN1-427	724	62	2/2
17	AN1-428	724	80	2/2
18	AN1-429	724	80	2/2
19	AN1-430	724	80	2/2
20	AN1-912	645	349	2/2

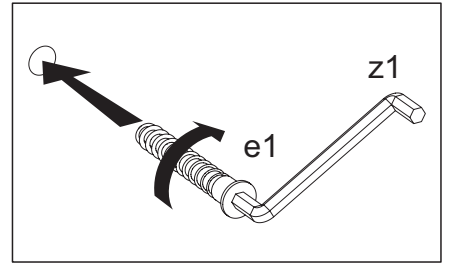
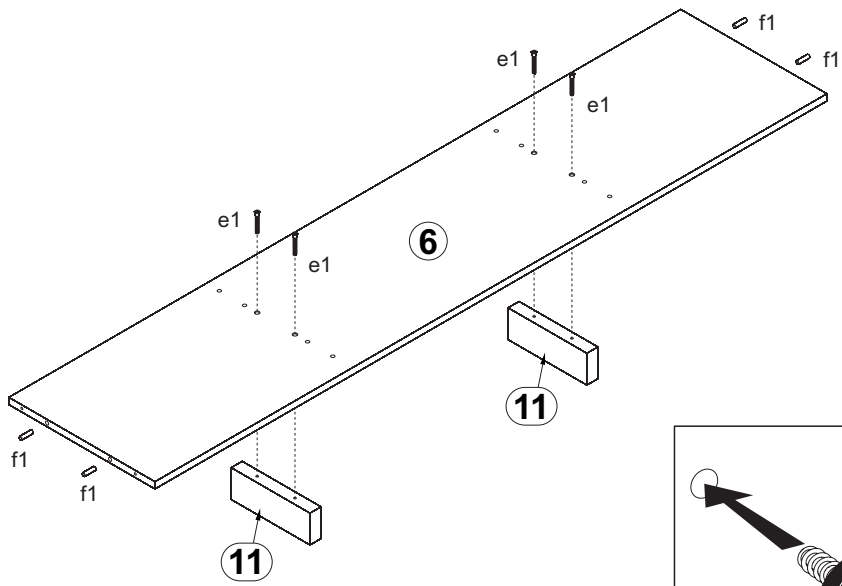


4x a99	4x b43	6x c390	8x d1 φ5x17 mm	12x e1 φ7x50 mm	8x e2 φ6,3x13 mm	24x e3 φ6x13 mm	12x e22 φ7x28 mm	
16x e32 φ5x50 mm	20x f1 φ8x30 mm	8x k1	55x l1	1x n2611	8x p25 φ3,5x16 mm	6x p26 φ4x35 mm	1x p38 φ3,5x16 mm	
16x p54 φ3x12 mm	8x p51 φ3,5x15 mm	30x r1 φ15x12mm #16	30x r42 20/11	8x s1	28x s2 φ16	4x t19 333 mm	4x w45 ^{CL} 350 mm	
4x w45 ^{CR} 350 mm	4x w45 ^{DL} 350 mm	4x w45 ^{DR} 350 mm	1x z1					

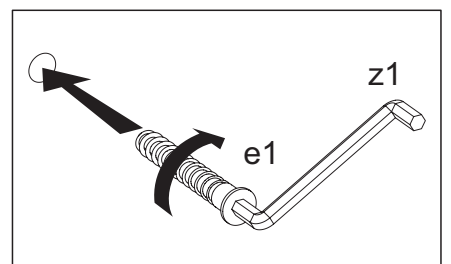
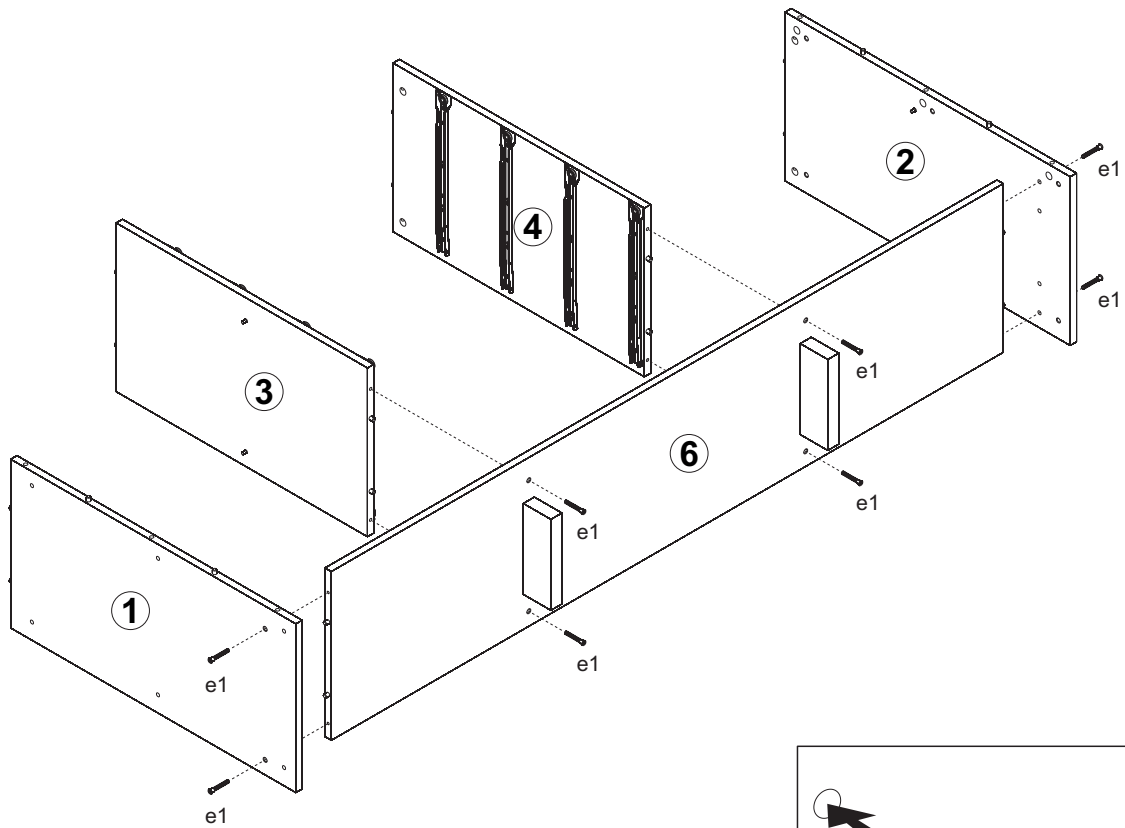
1



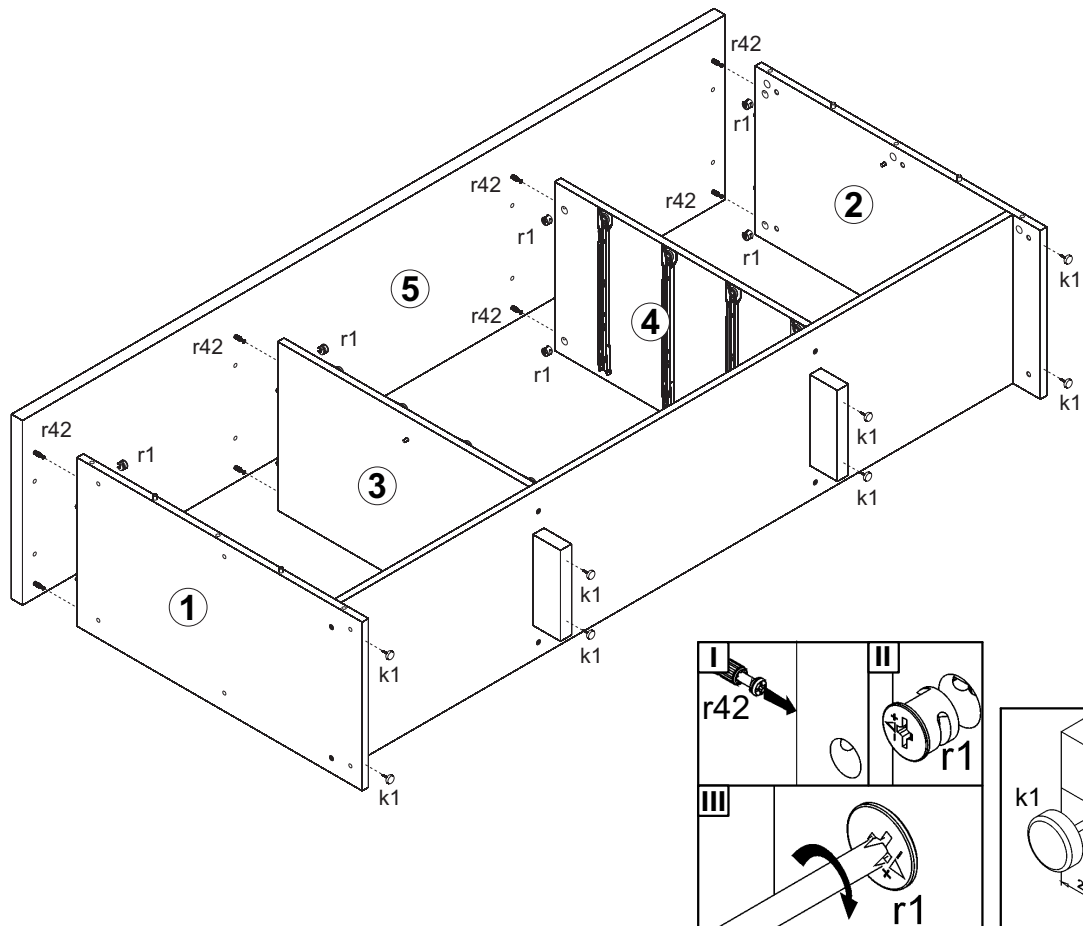
2



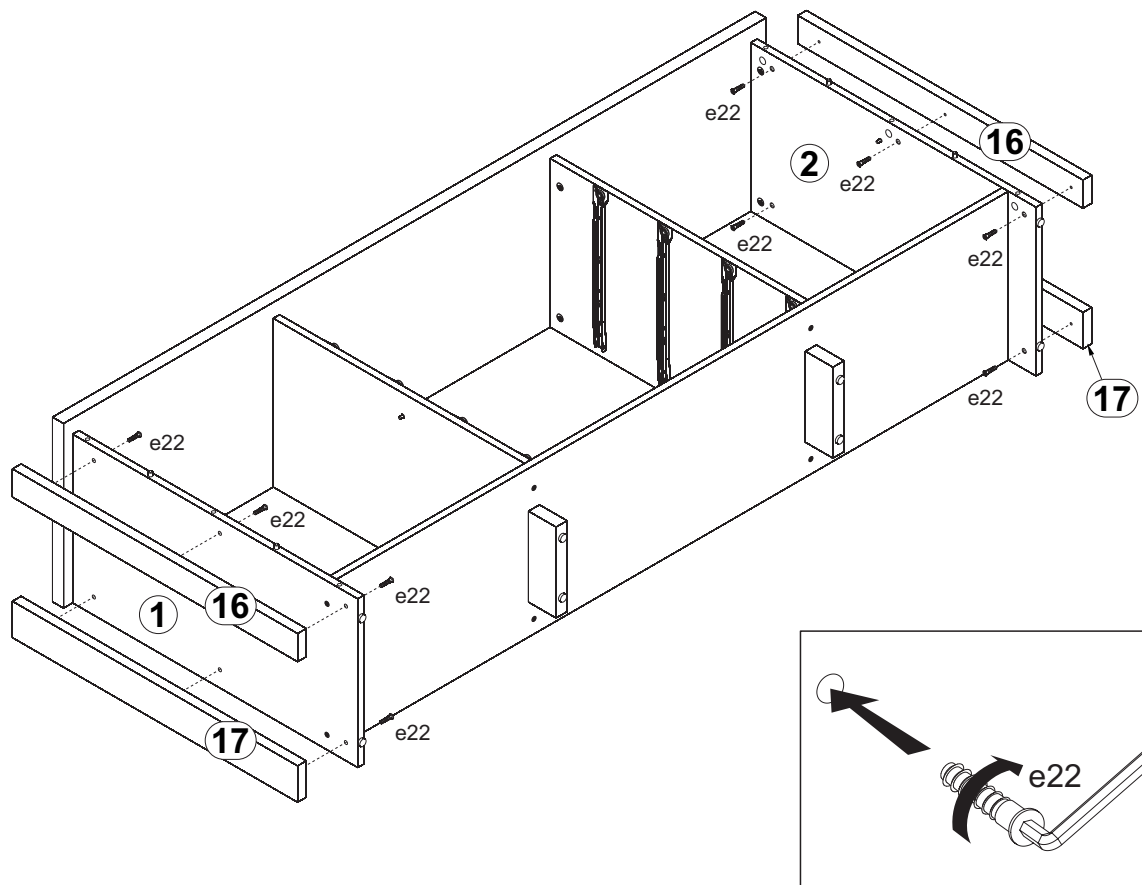
3



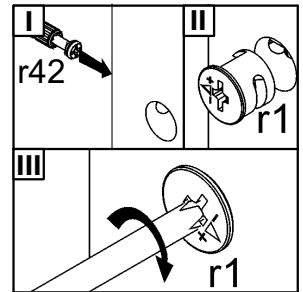
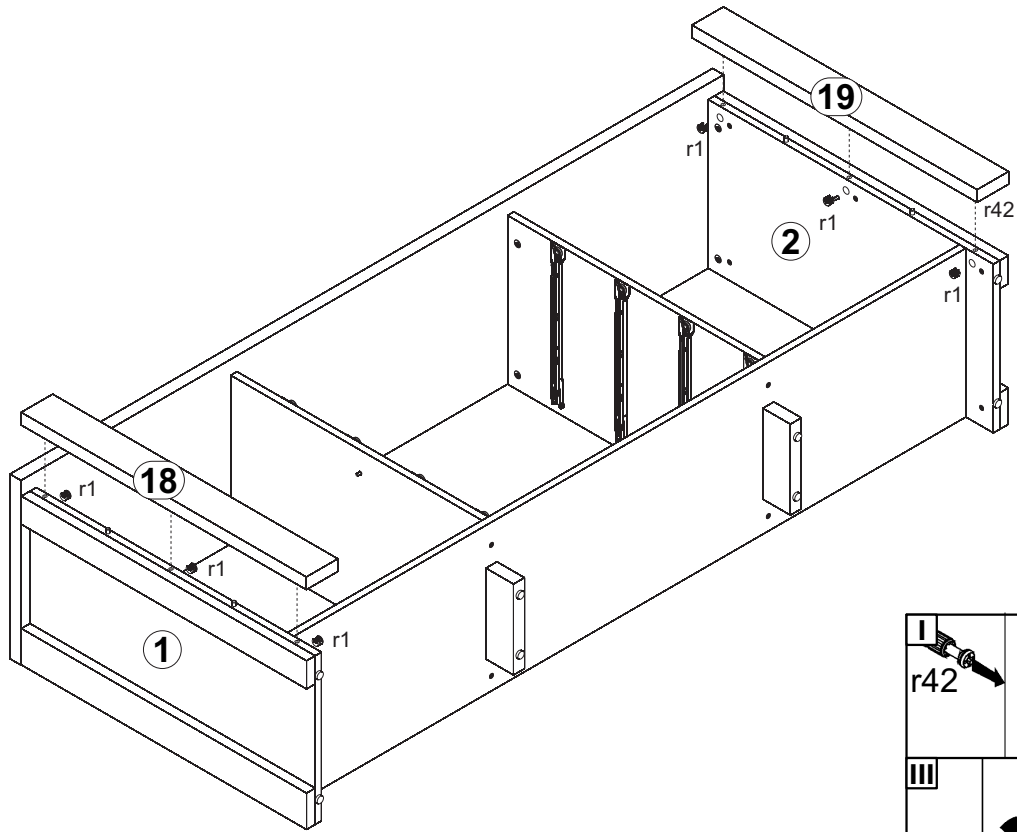
4



5



6



7

