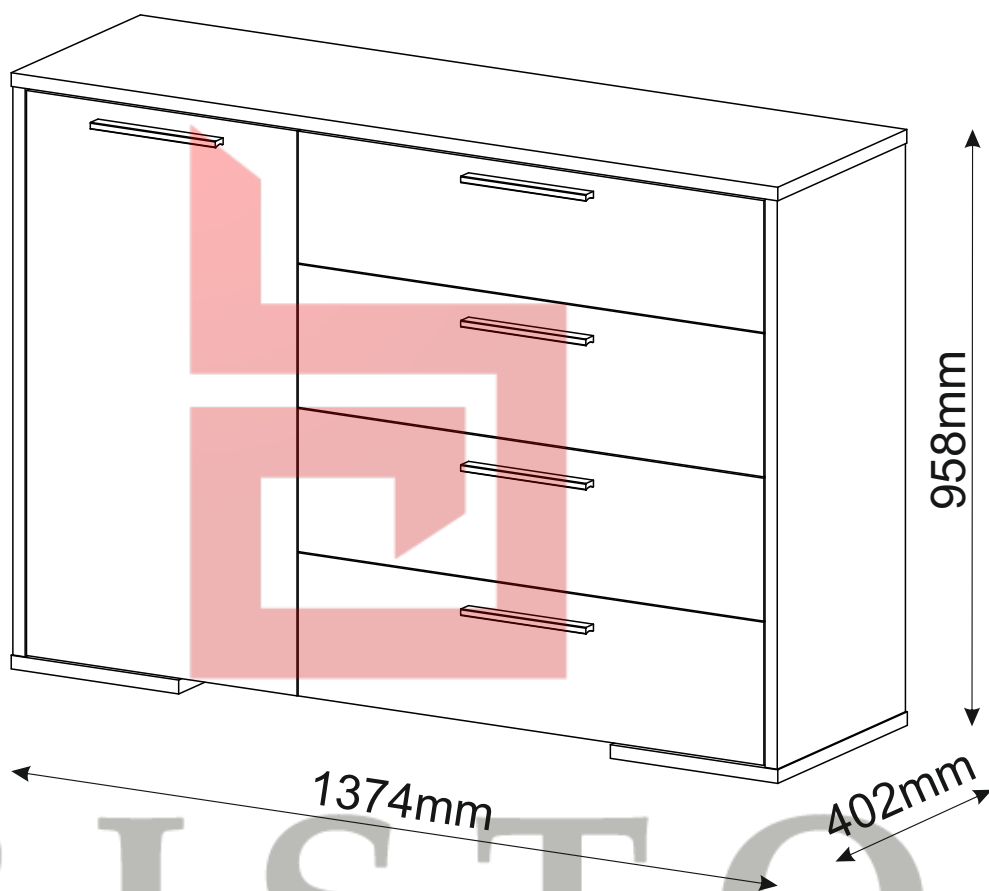
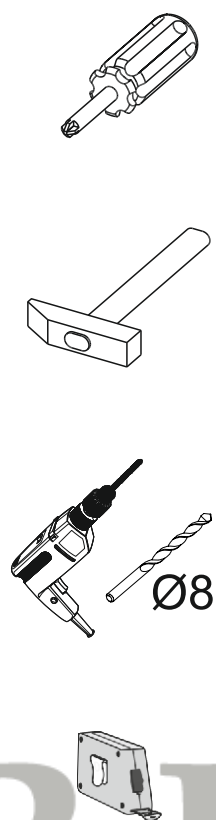
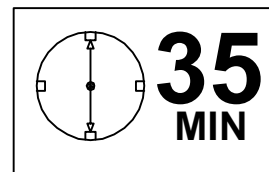
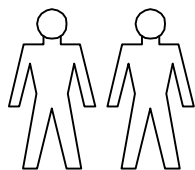
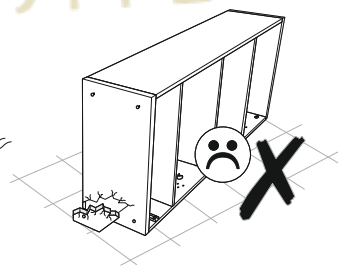
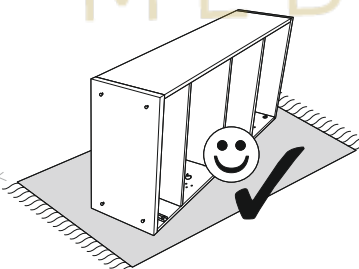
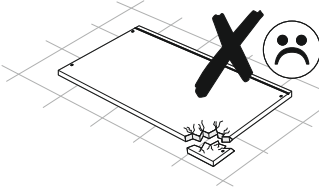
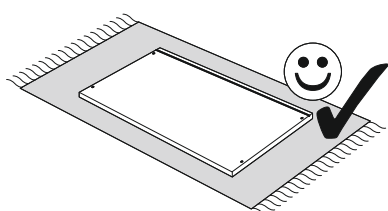


# FRANCHESKA - CHEST 1D4DR

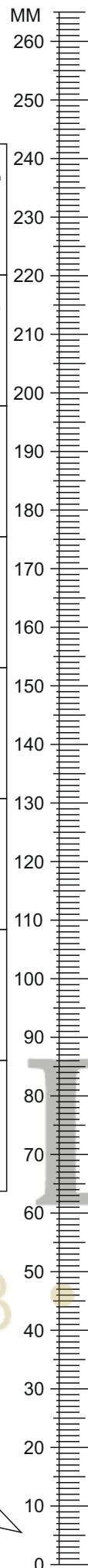




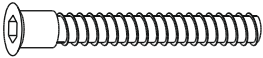






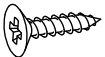




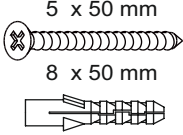

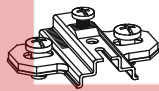

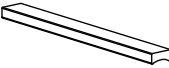
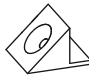
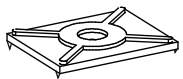
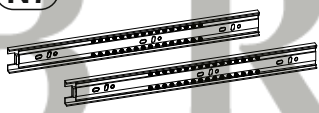
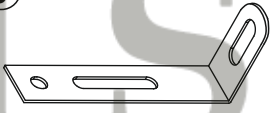
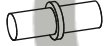


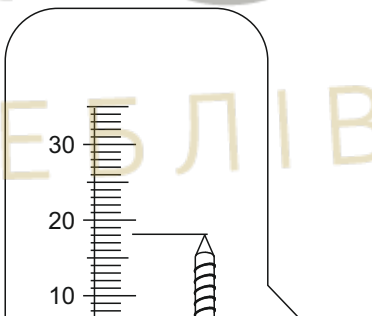

BRISTOL

• МАГАЗИН МЕБЛІВ •

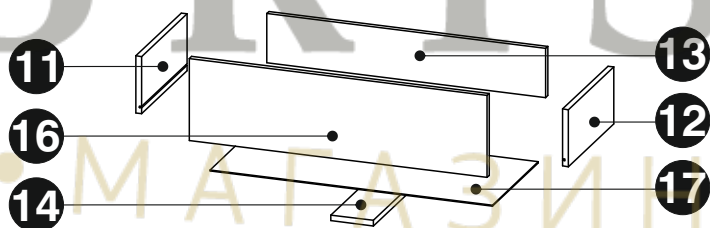
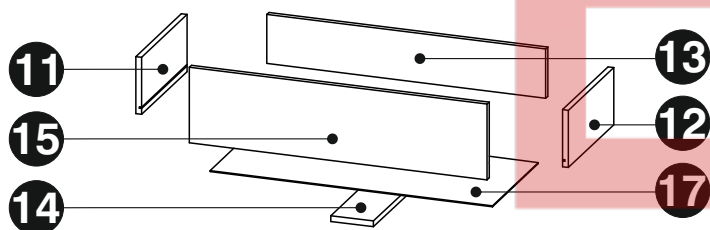
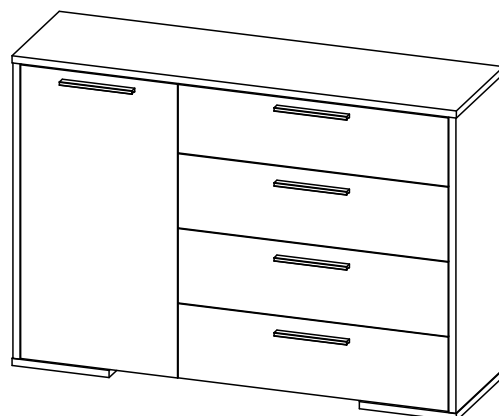
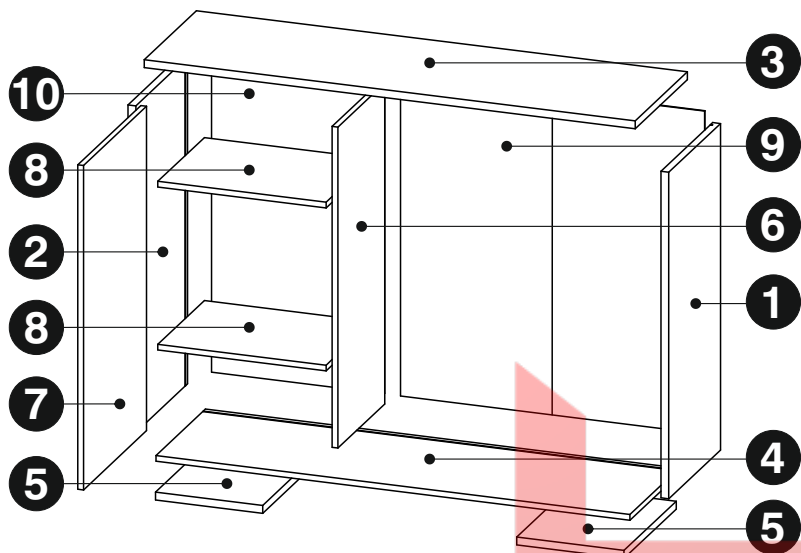


# FRANCHESKA - CHEST 1D4DR




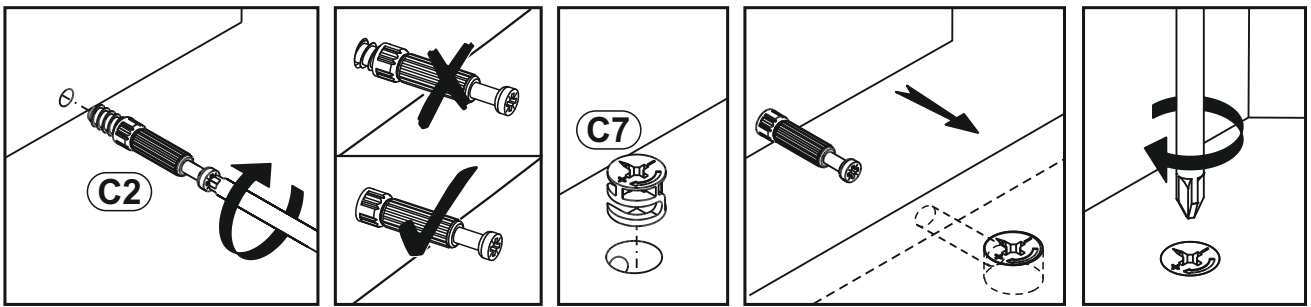
<b>A0</b> 8 x 30mm <b>x52</b> 	<b>B0</b>  <b>x8</b>	<b>B1</b> 7 x 50 mm <b>x14</b> 
<b>C0</b>  <b>x16</b>	<b>C0</b>  <b>x4</b>	<b>C2</b>  <b>x26</b>
<b>C7</b>  16mm <b>x26</b>	<b>D0</b> 3 x 15 mm  <b>x40</b>	<b>D5</b> 3,5 x 16 mm  <b>x4</b>
<b>D10</b> 4 x 16 mm  <b>x4</b>	<b>D13</b> 4 x 30 mm  <b>x8</b>	<b>D16</b> 4,2 x 28 mm  <b>x10</b>
<b>D21</b> 5 x 13 mm  <b>x56</b>	<b>D26</b> 5 x 33 mm  <b>x8</b>	<b>E0</b> 5 x 50 mm 8 x 50 mm  <b>x2</b>
<b>J4</b>  <b>x2</b>	<b>J6</b>  <b>x2</b>	<b>K</b> 4mm  <b>x1</b>
<b>L24</b>  <b>x5</b>	<b>M1</b>  <b>x36</b>	<b>M3</b>  <b>x4</b>
<b>N7</b> L-350  <b>x4</b>	<b>P0</b>  <b>x2</b>	<b>Q0</b>  <b>x8</b>
<b>T8</b>  <b>x24</b>	<b>U0</b>  <b>x2</b>	
<b>U2</b>  <b>x8</b>		

# FRANCHESKA - CHEST 1D4DR



**x3**

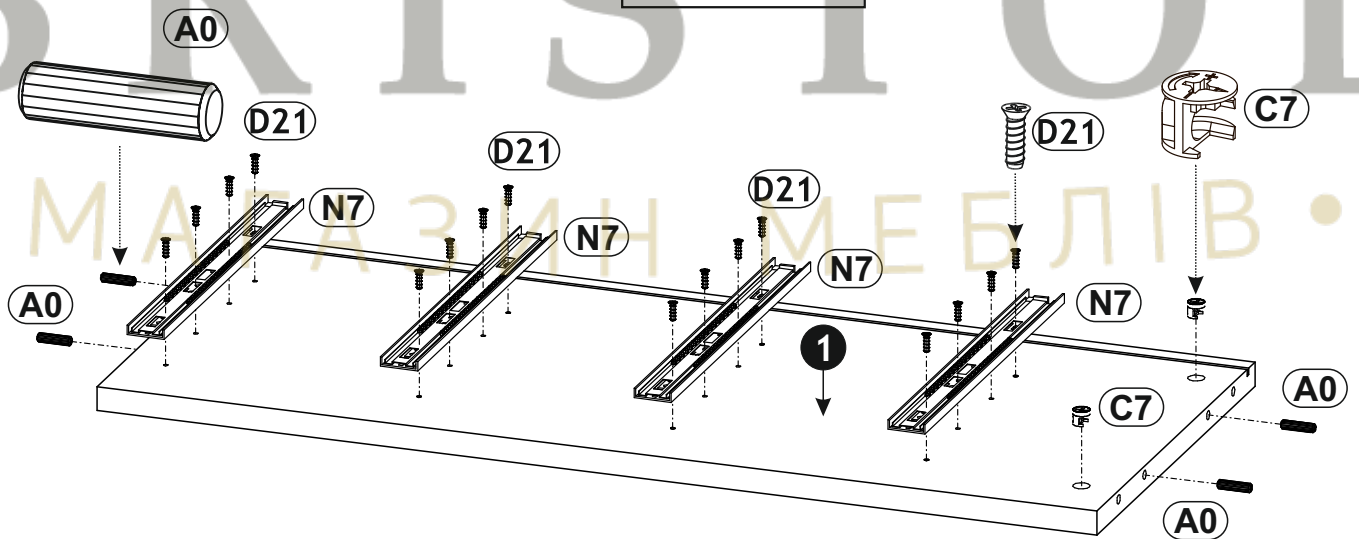
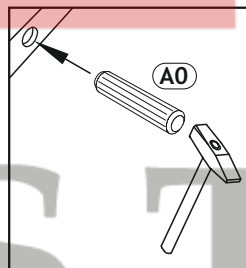
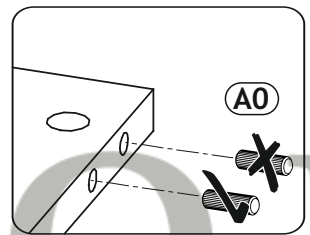
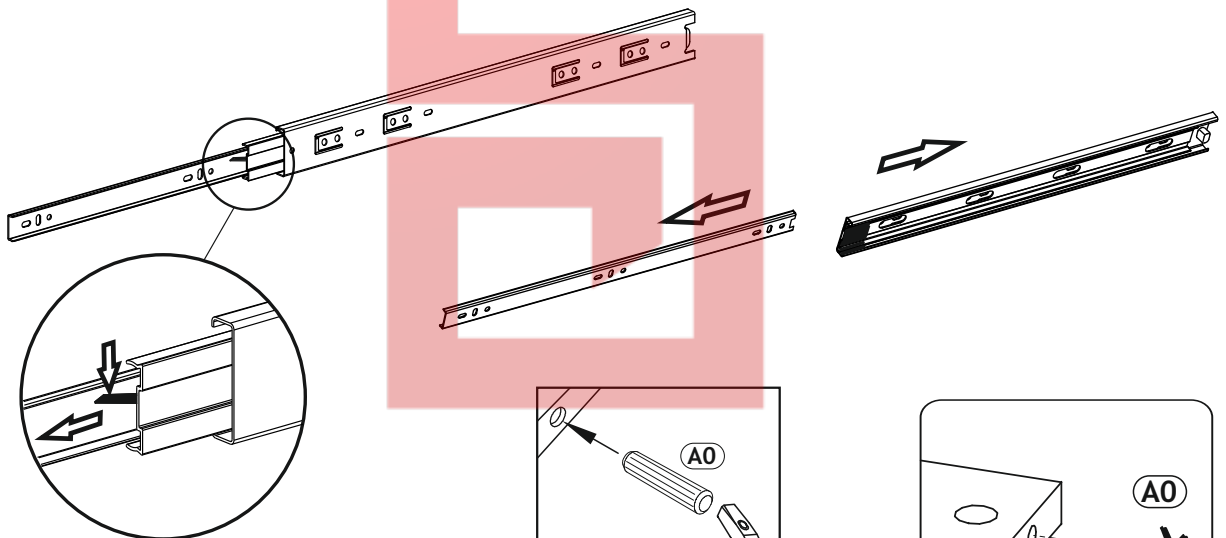
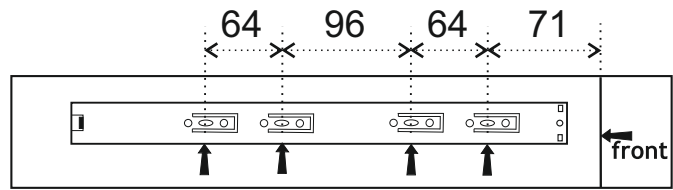
<b>1</b>	914	398	22	x1	1/4
<b>2</b>	914	398	22	x1	1/4
<b>3</b>	1374	401	22	x1	2/4
<b>4</b>	1325	380	16	x1	2/4
<b>5</b>	402	300	22	x2	1/4
<b>6</b>	898	360	16	x1	3/4
<b>7</b>	908	485	16	x1	4/4
<b>8</b>	471	358	16	x2	2/4
<b>9</b>	908	852	3	x1	1/4
<b>10</b>	908	484	3	x1	1/4
<b>11</b>	350	160	16	x4	3/4
<b>12</b>	350	160	16	x4	3/4
<b>13</b>	782	138	16	x4	2/4
<b>14</b>	349	120	16	x4	2/4
<b>15</b>	835	212	16	x1	4/4
<b>16</b>	835	230	16	x3	4/4
<b>17</b>	355	792	3	x4	1/4
					3/4






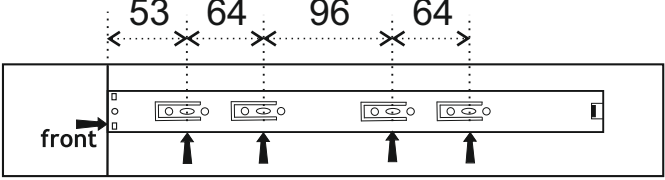

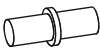
1 ▶

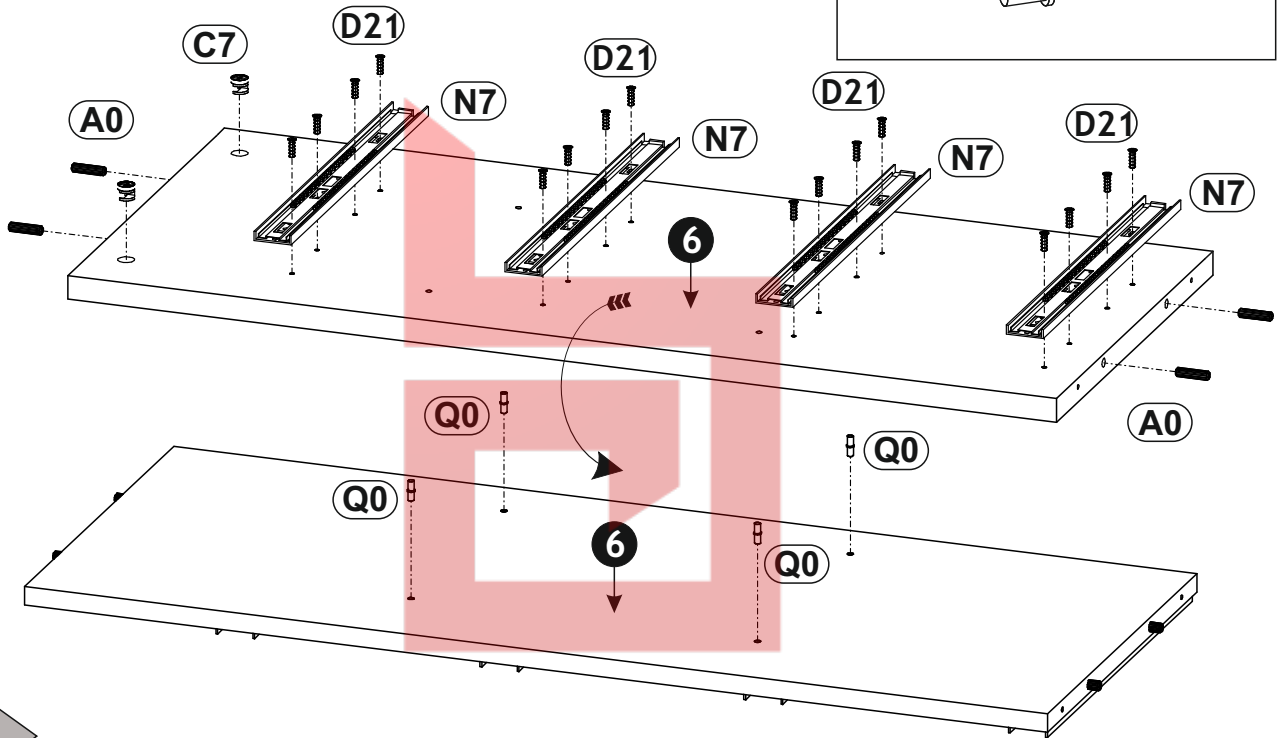
<p><b>(A0)</b> 8 x 30mm <b>x4</b></p>	<p><b>(C7)</b> 16mm <b>x2</b></p>	<p><b>(D21)</b> 5 x 13 mm <b>x16</b></p>
---------------------------------------	-----------------------------------	--

<p><b>(N7)</b> L-350 <b>x4</b></p>
------------------------------------



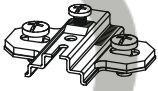
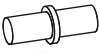


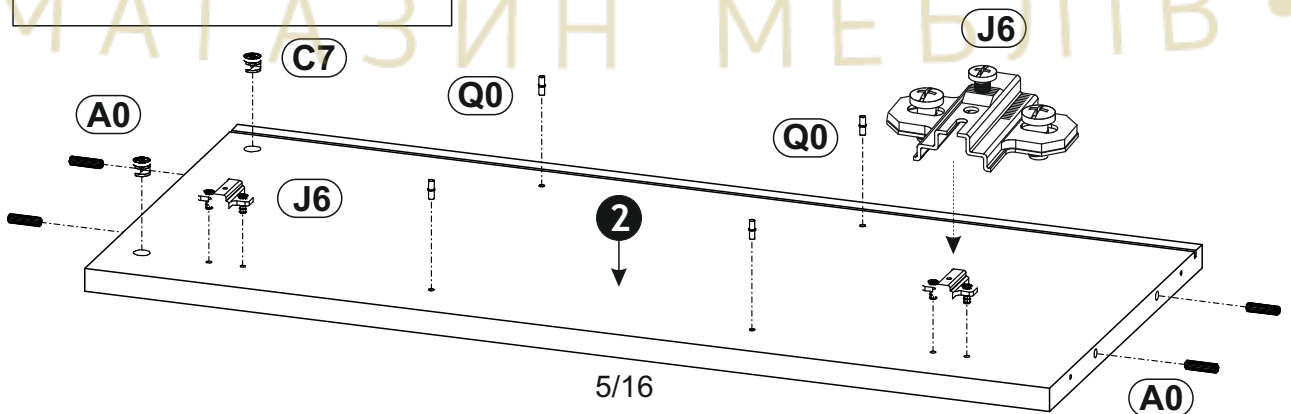
## 2 ▶

<b>A0</b> 8 x 30mm <b>x4</b> 	<b>C7</b> 16mm <b>x2</b> 	<b>D21</b> 5 x 13 mm <b>x16</b> 
		<b>N7</b> L-350 <b>x4</b>  <b>Q0</b> <b>x4</b> 






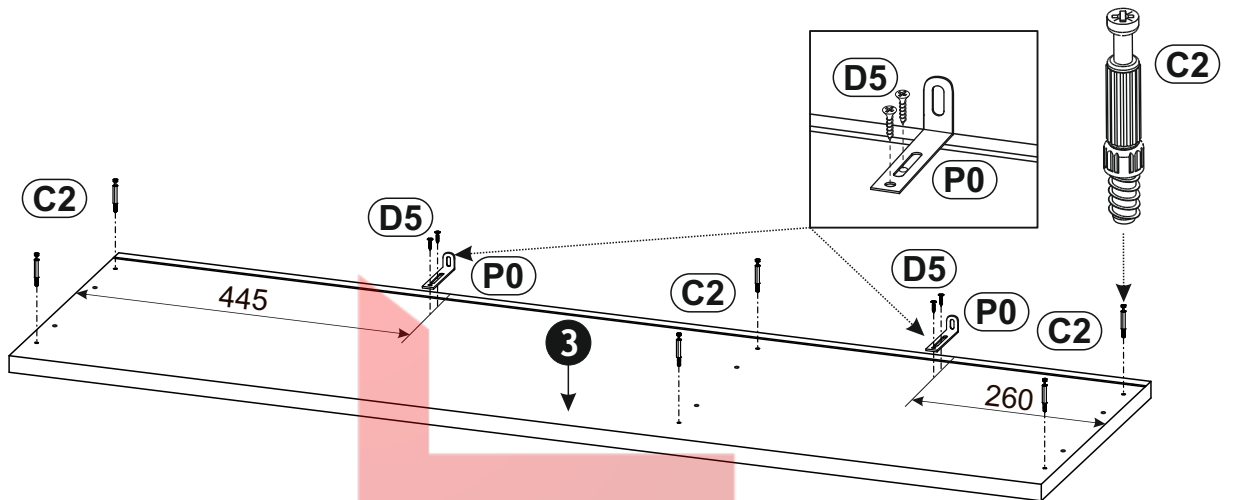
## 3 ▶

<b>A0</b> 8 x 30mm <b>x4</b> 	<b>C7</b> 16mm <b>x2</b> 	<b>J6</b> <b>x2</b> 
<b>Q0</b> <b>x4</b> 		





4 ▶

<b>(C2)</b>  <b>x6</b>	<b>(D5)</b> 3,5 x 16 mm  <b>x4</b>	<b>(P0)</b>  <b>x2</b>
---	--	---

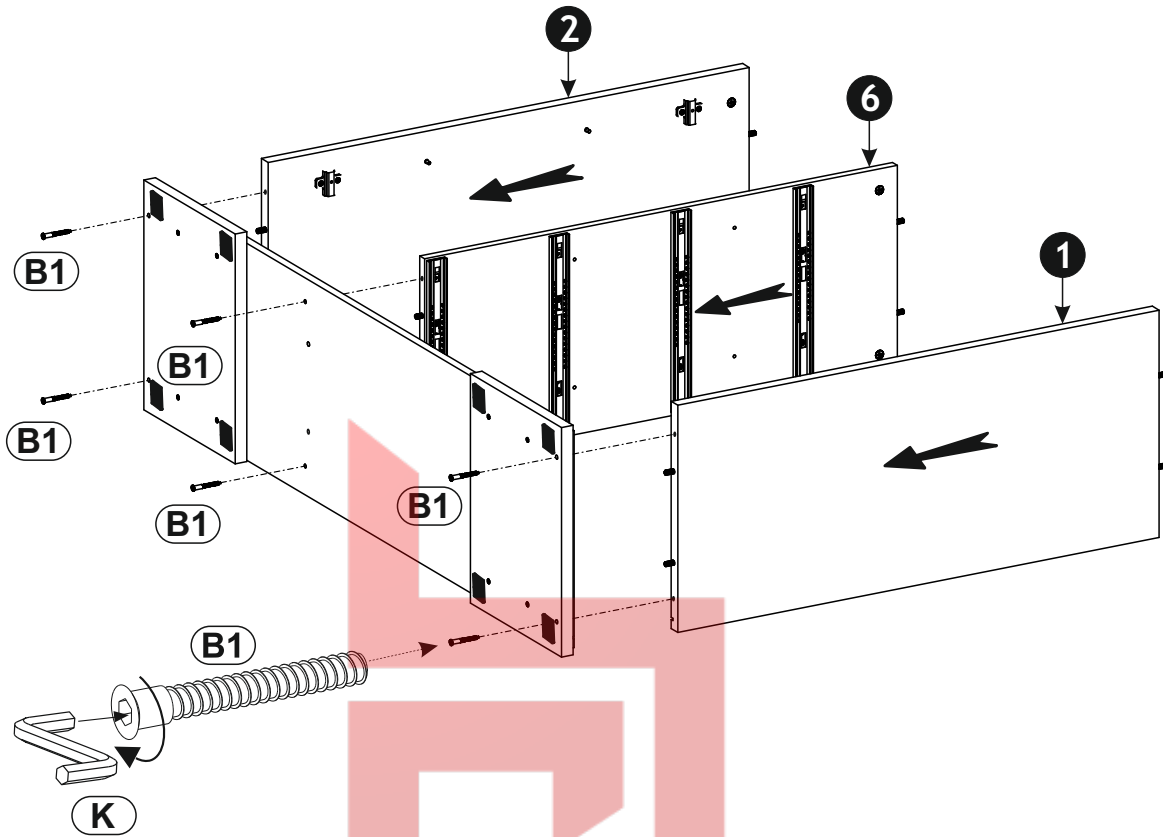
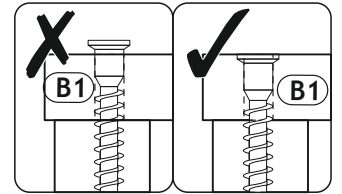
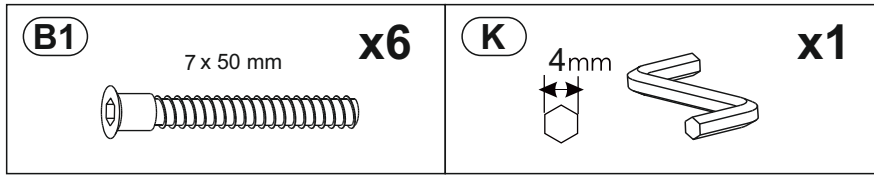


5 ▶

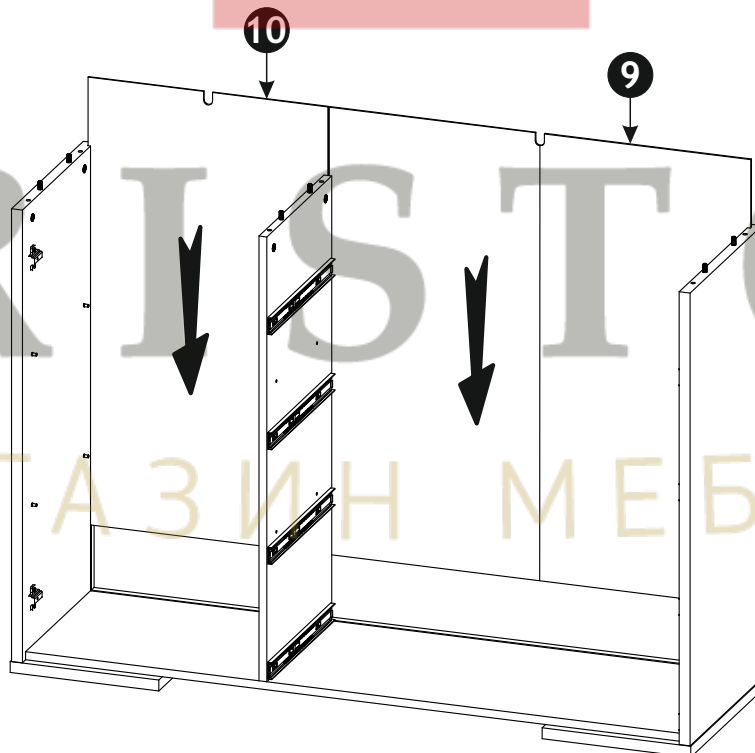
<b>(D26)</b> 5 x 33 mm  <b>x8</b>	<b>(U2)</b>  <b>x8</b>
---	---



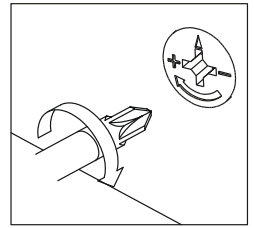
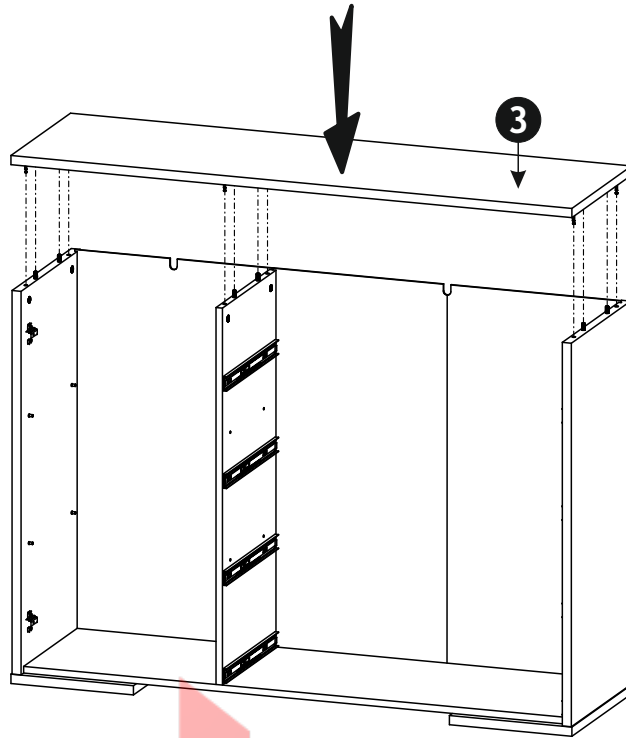
6 ▶



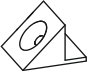
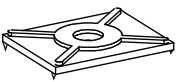
7 ▶

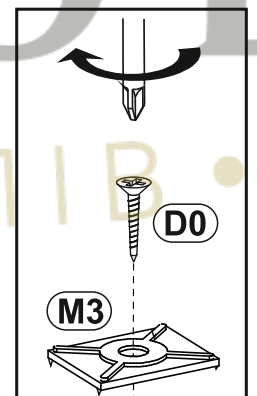
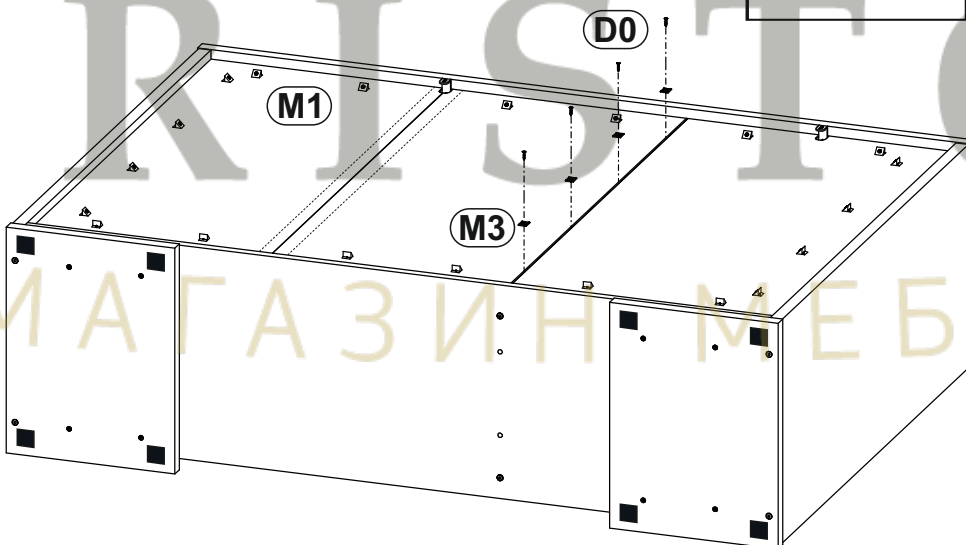
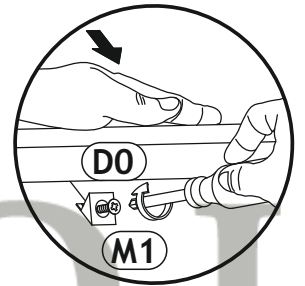
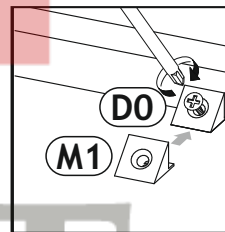
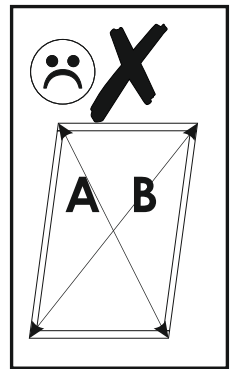
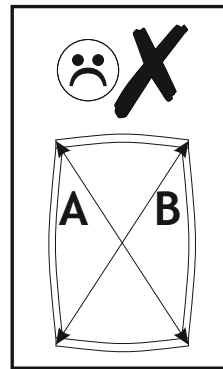
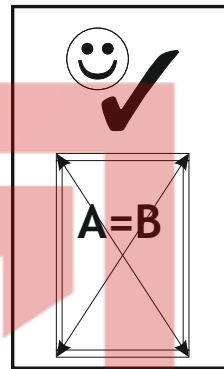


8 ▶



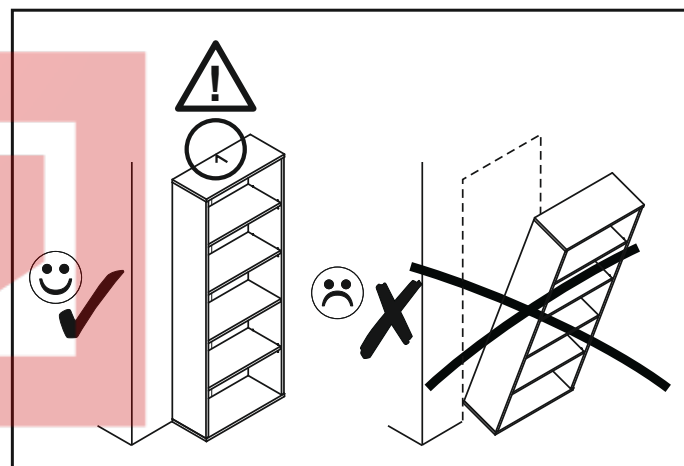
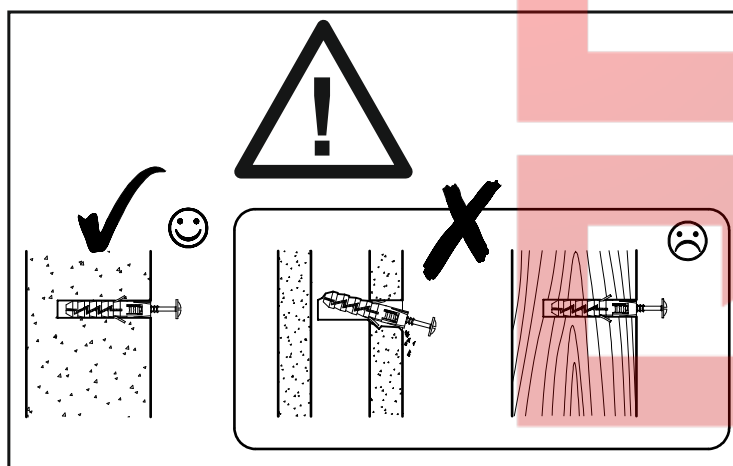
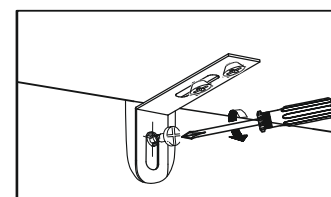
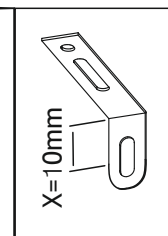
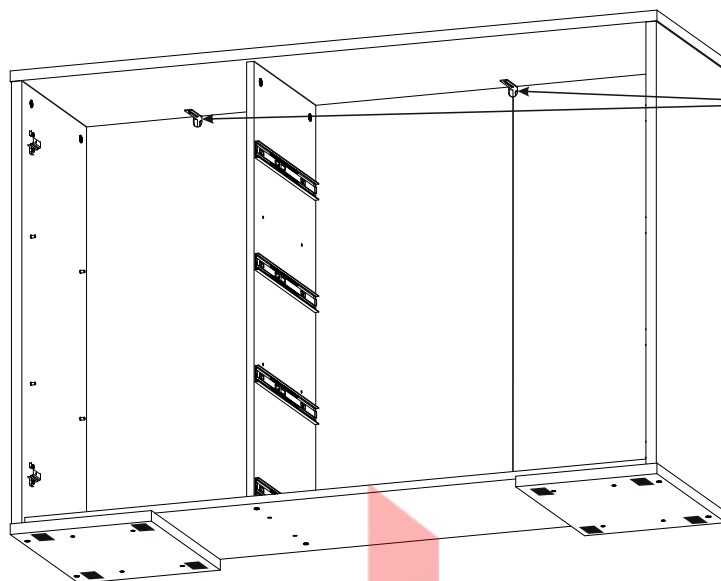
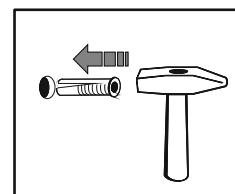
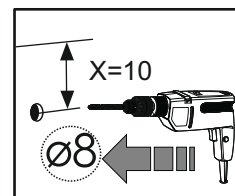
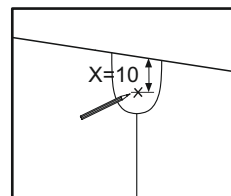
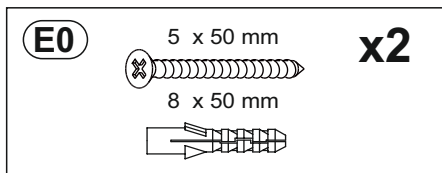
9 ▶

<b>(D0)</b>	3 x 15 mm	<b>x24</b>
<b>(M1)</b>		<b>x20</b>
<b>(M3)</b>		<b>x4</b>

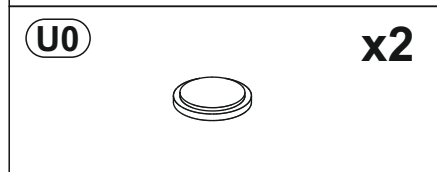
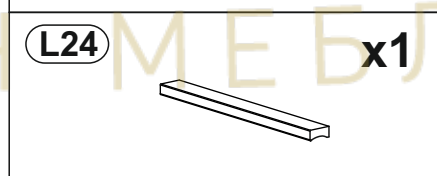
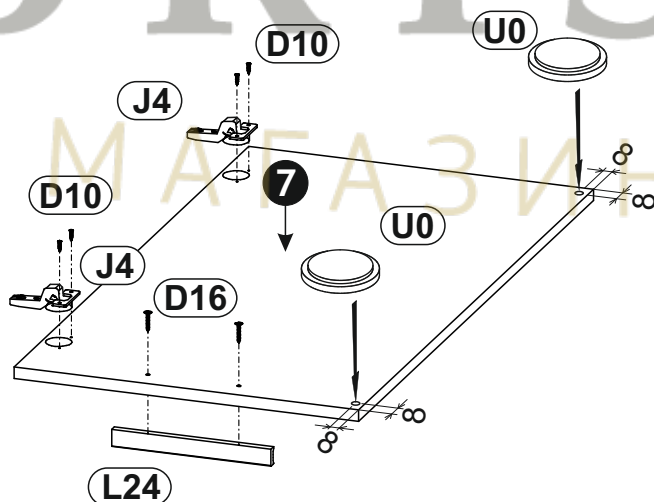
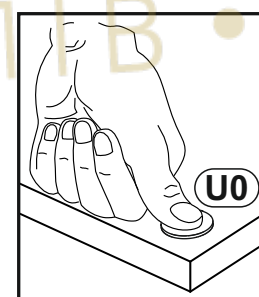
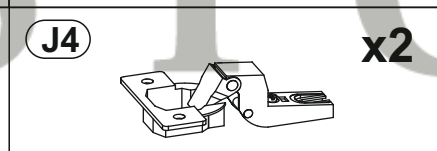
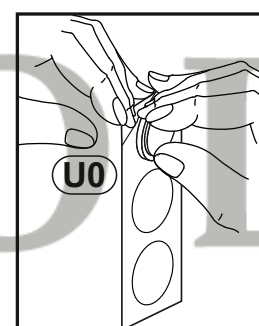
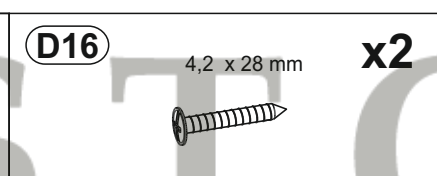
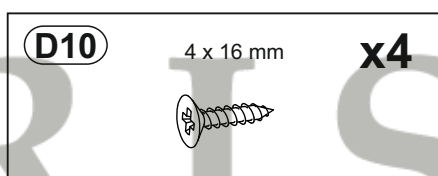


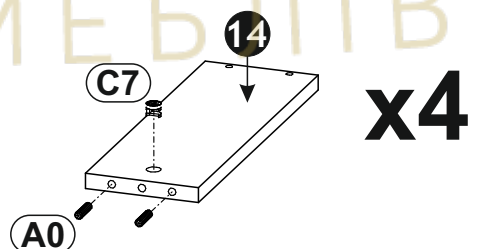
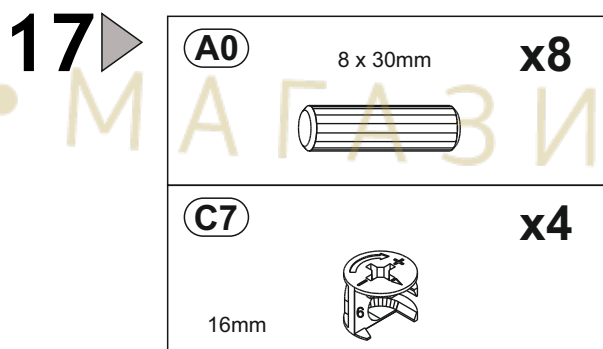
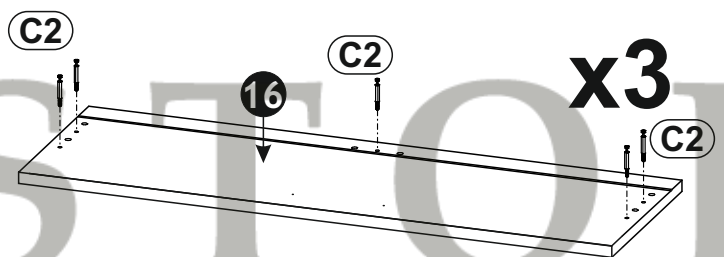
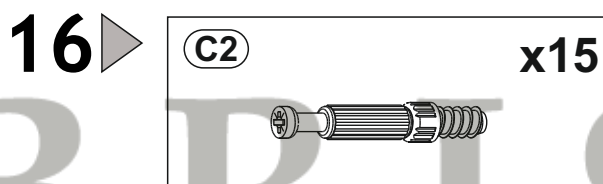
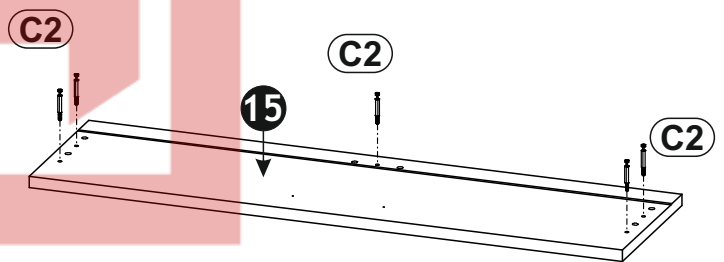
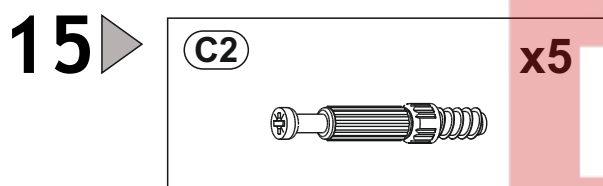
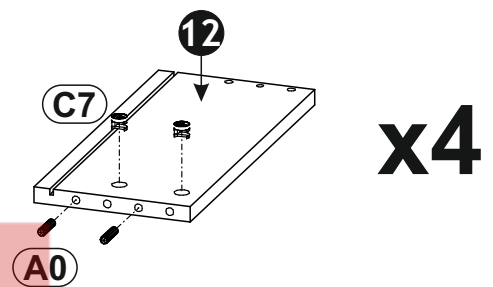
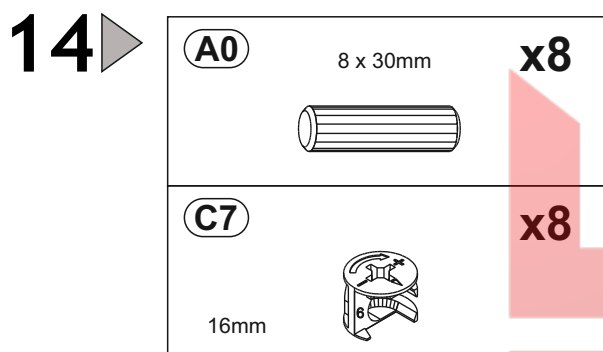
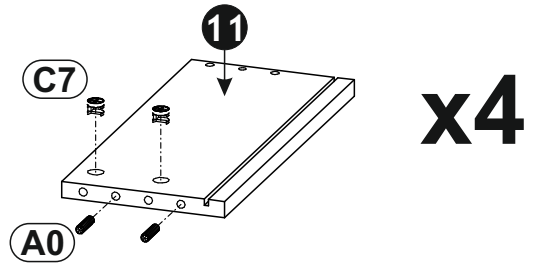
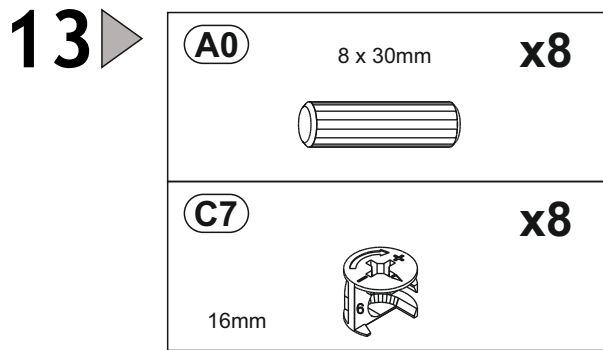
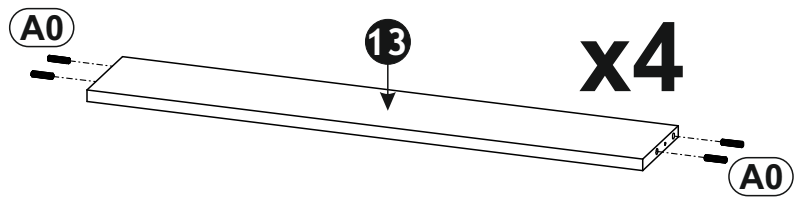
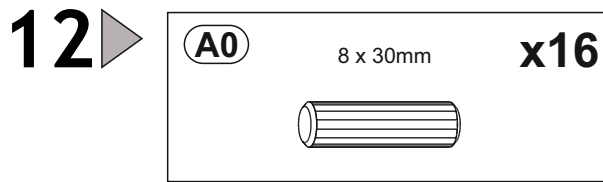


10 ▶

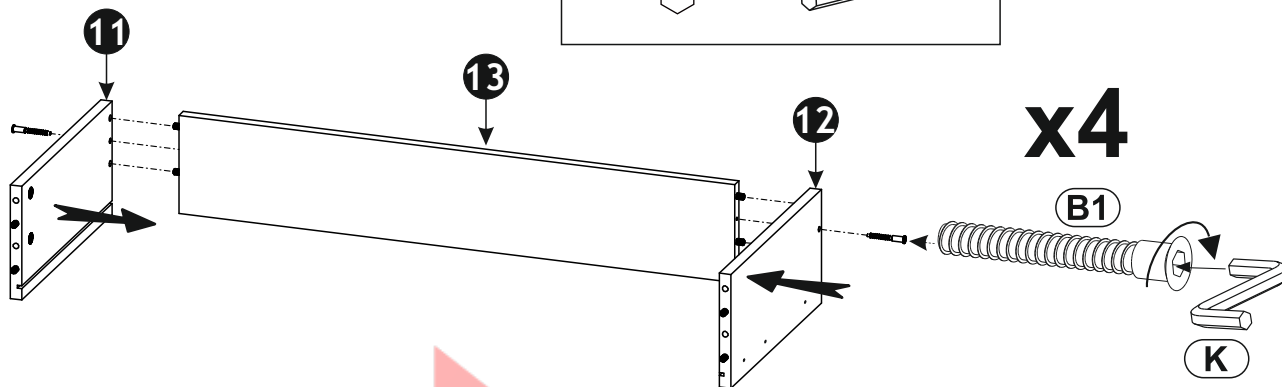
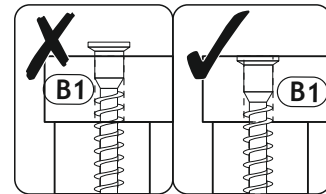
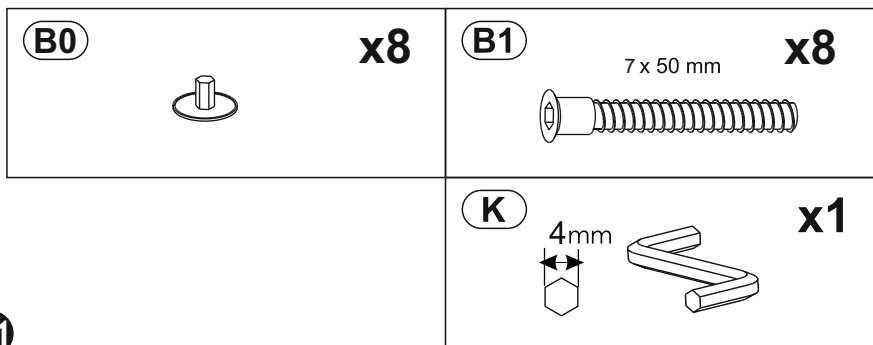


11 ▶

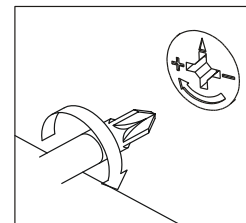
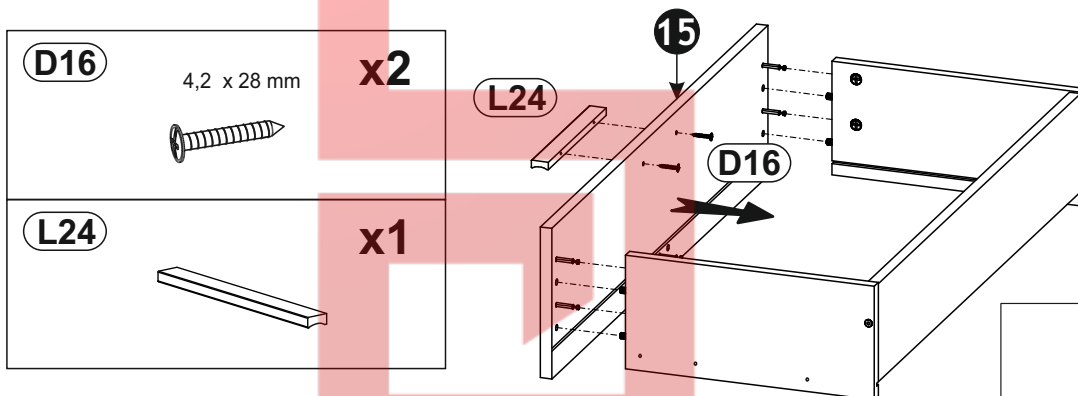




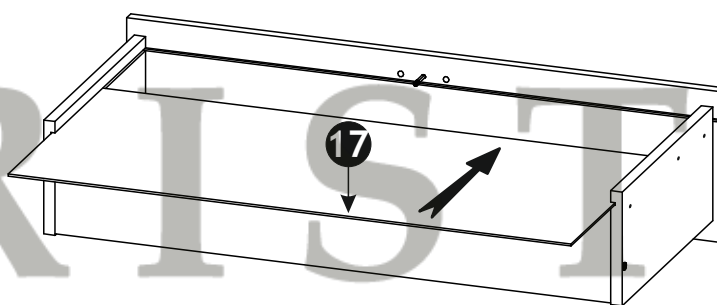
18 ▶



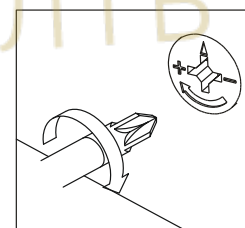
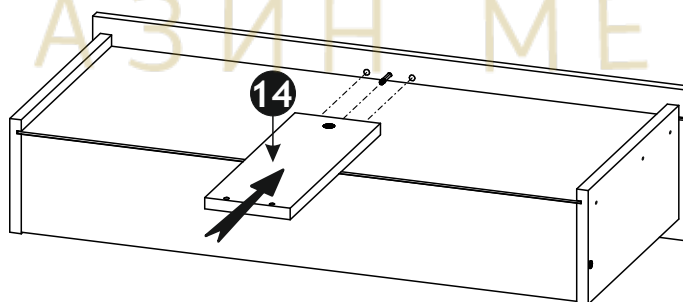
19 ▶







20 ▶

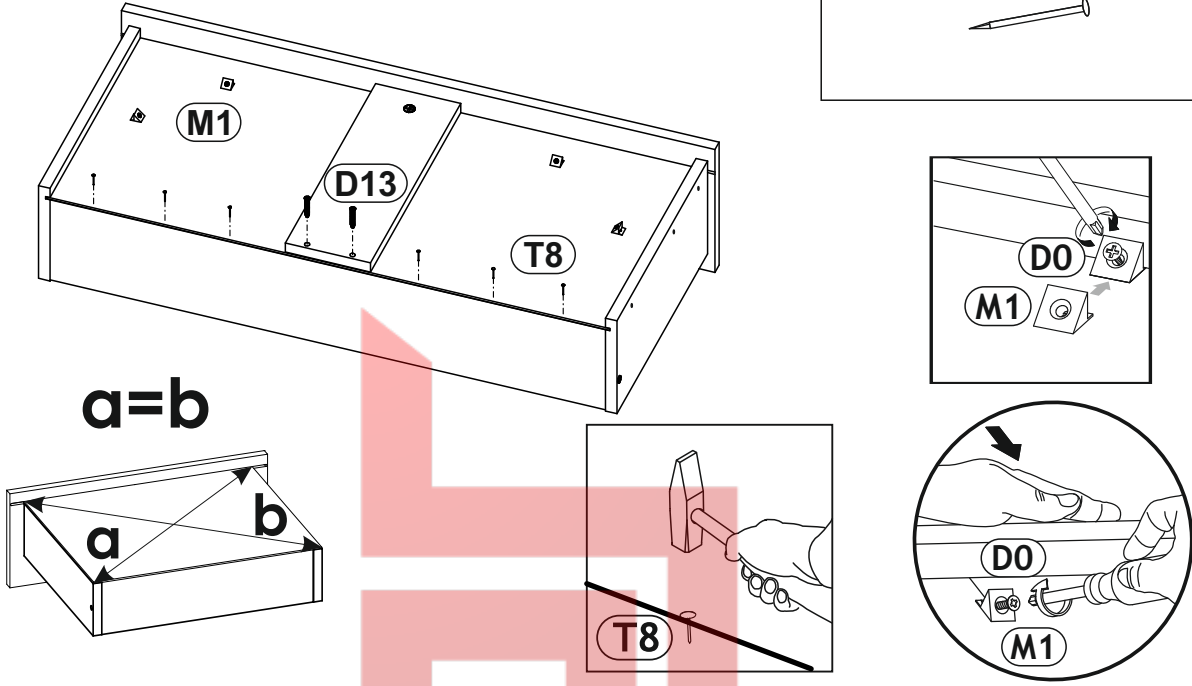


21 ▶


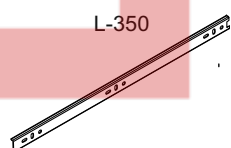


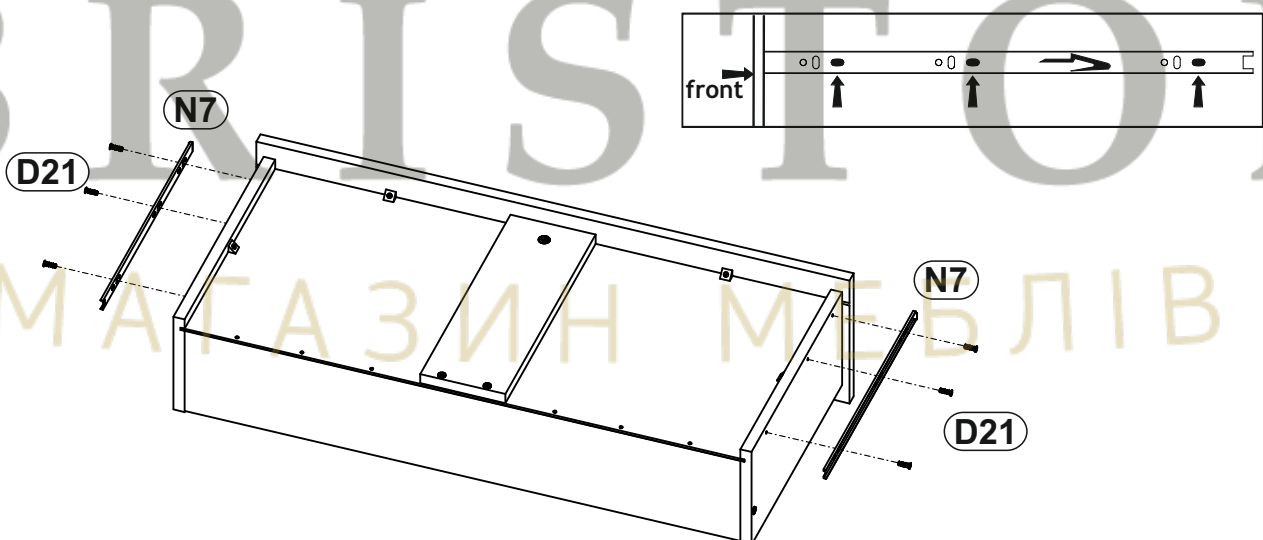
# 22 ▶

<b>(D0)</b> 3 x 15 mm  <b>x4</b>	<b>(D13)</b> 4 x 30 mm  <b>x2</b>	<b>(M1)</b>  <b>x4</b>
		<b>(T8)</b>  <b>x6</b>

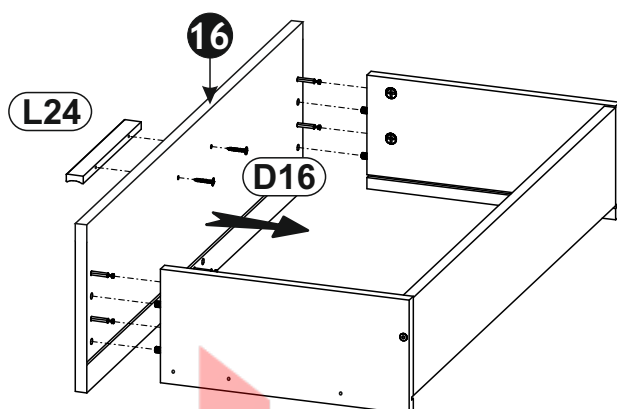
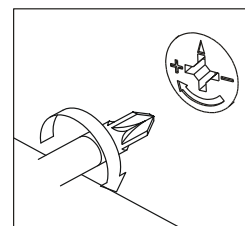
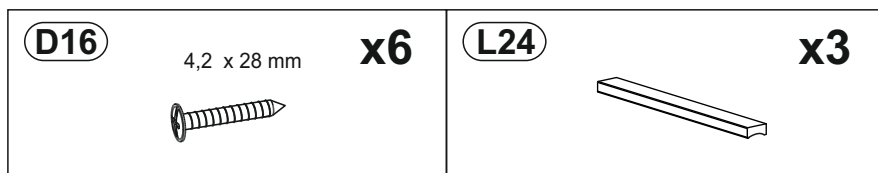


# 23 ▶

<b>(D21)</b> 5 x 13 mm  <b>x6</b>	<b>(N7)</b> L-350  <b>x2</b>
--	--

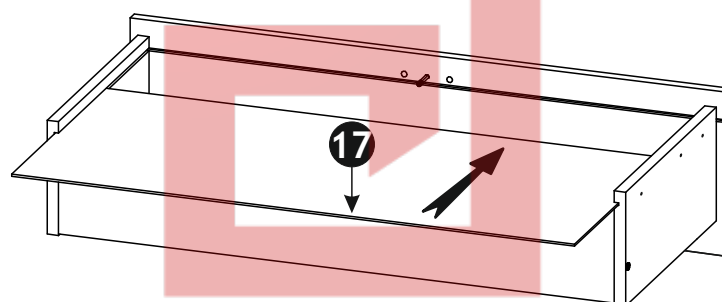


24 ▶



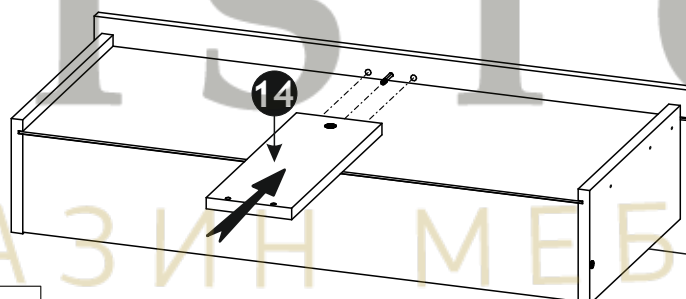
**x3**

25 ▶

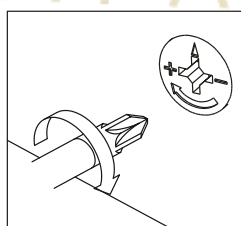


**x3**





26 ▶

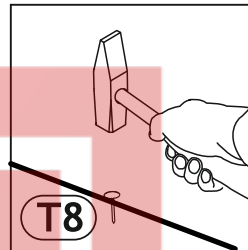
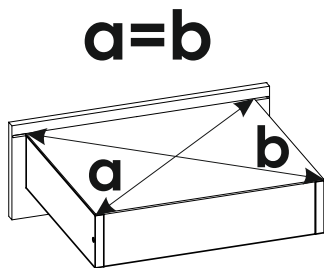
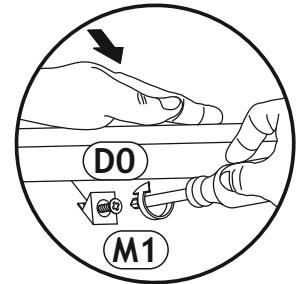
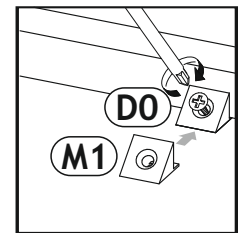
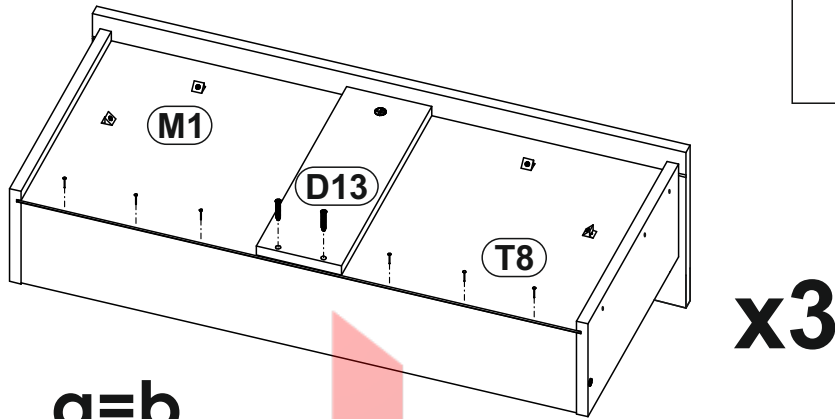


**x3**


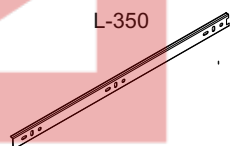


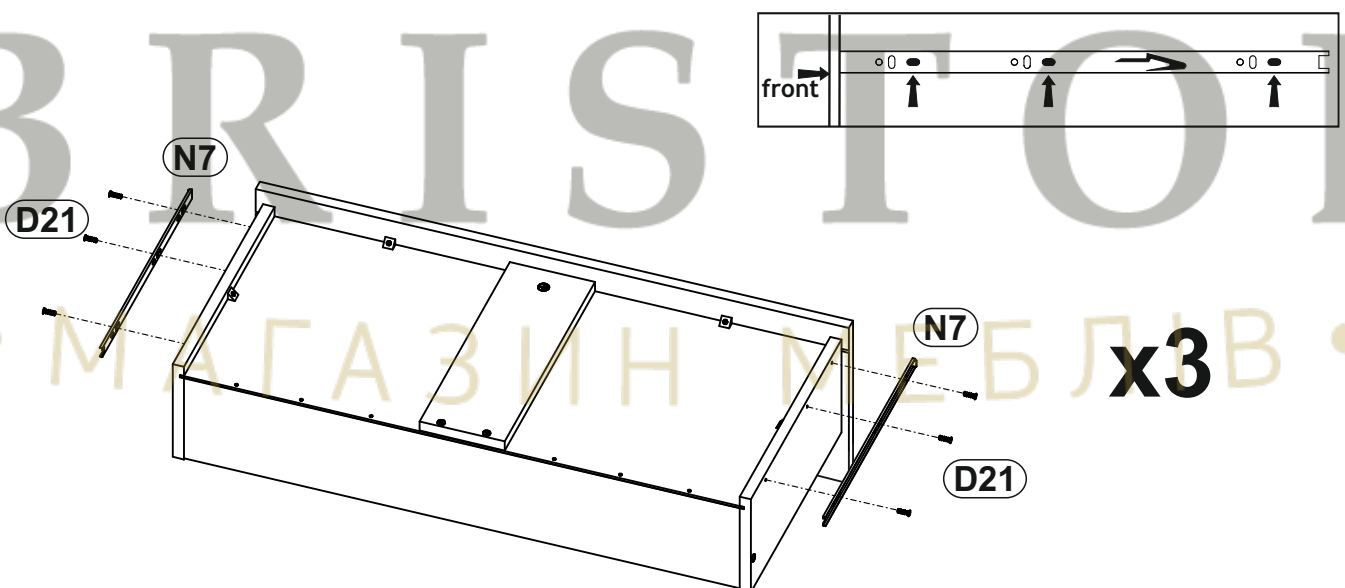
# 27

<b>(D0)</b> 3 x 15 mm  <b>x12</b>	<b>(D13)</b> 4 x 30 mm  <b>x6</b>	<b>(M1)</b>  <b>x12</b>
		<b>(T8)</b>  <b>x18</b>

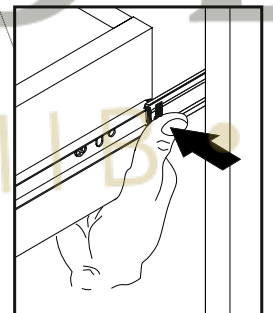
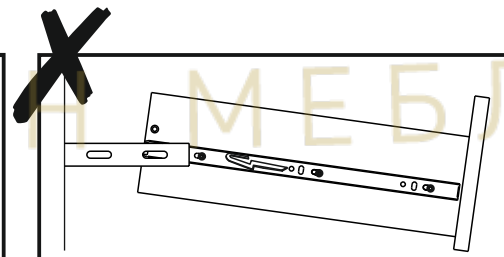
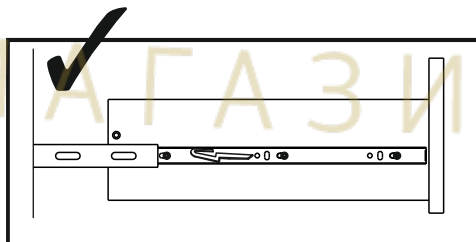
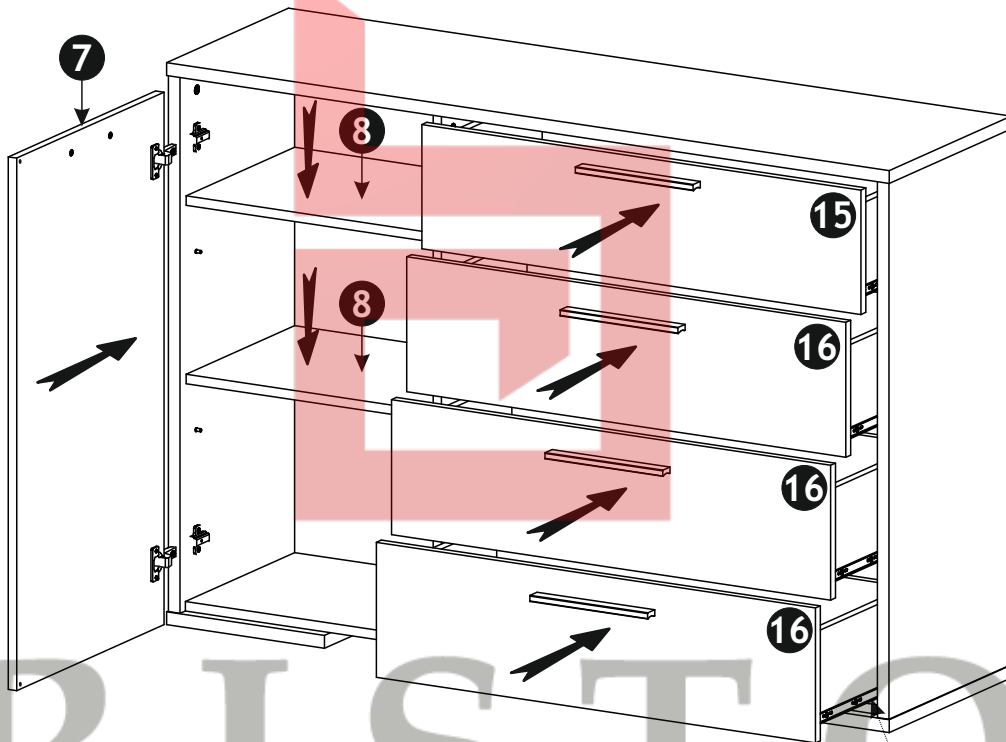
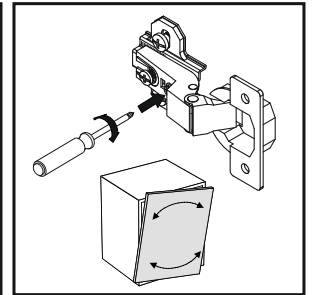
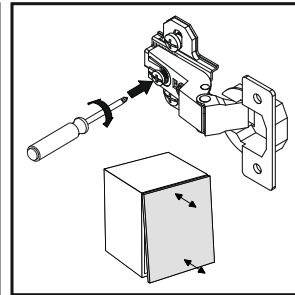
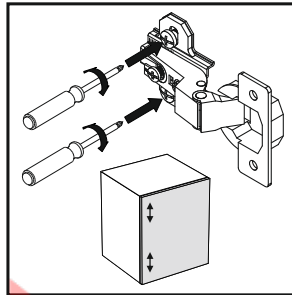
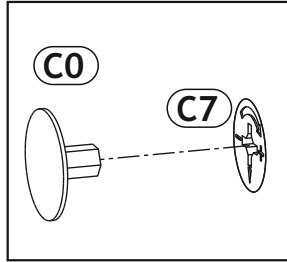
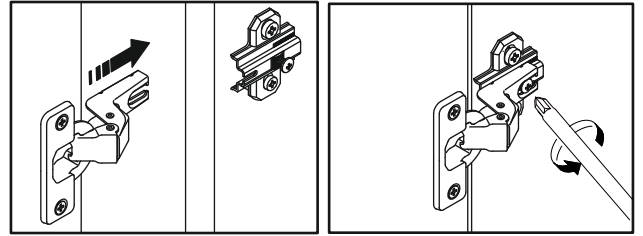


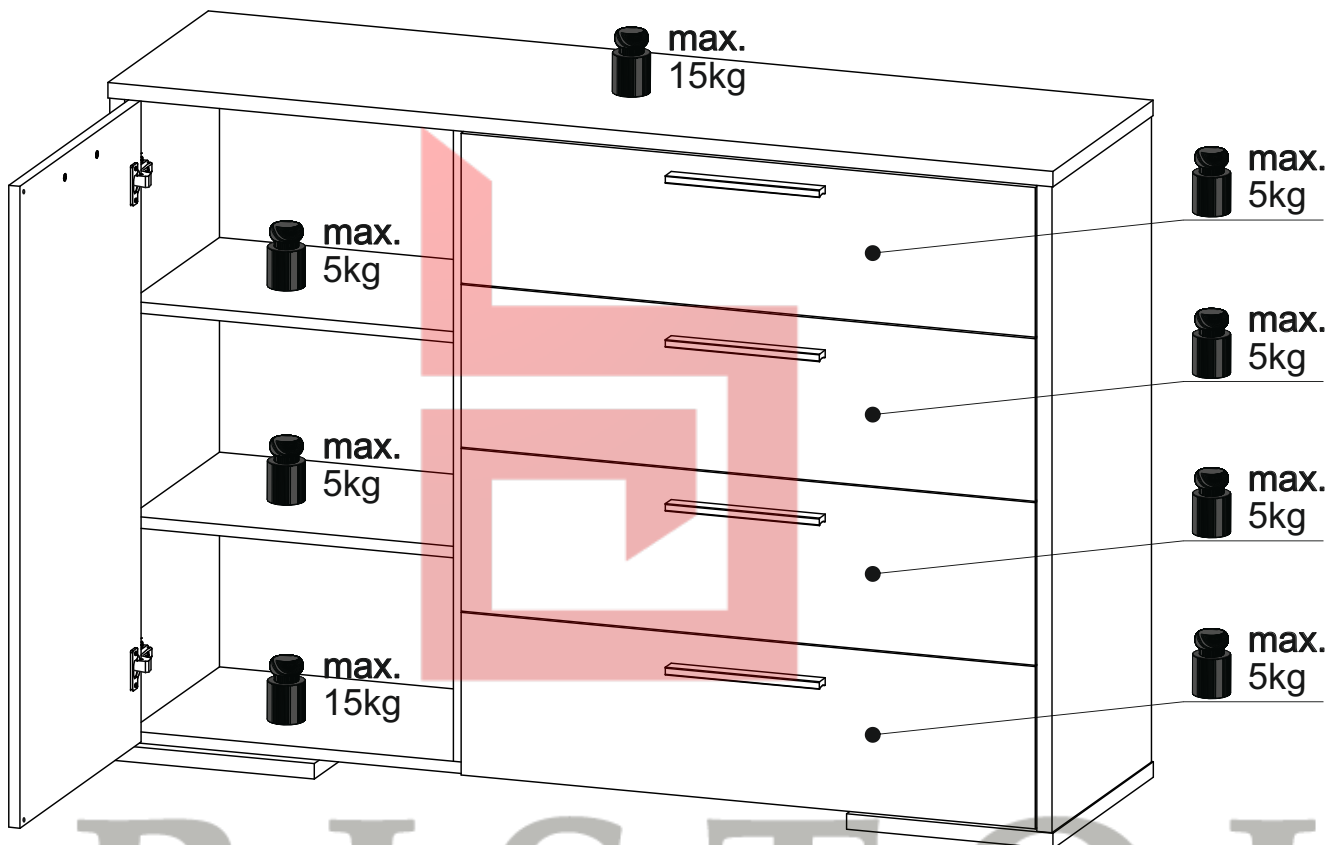
# 28

<b>(D21)</b> 5 x 13 mm  <b>x18</b>	<b>(N7)</b> L-350  <b>x6</b>
---	--



29 ▶





# BRISTOL

• МАГАЗИН МЕБЛІВ •