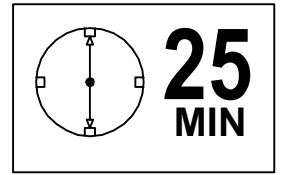
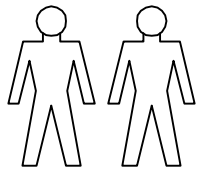
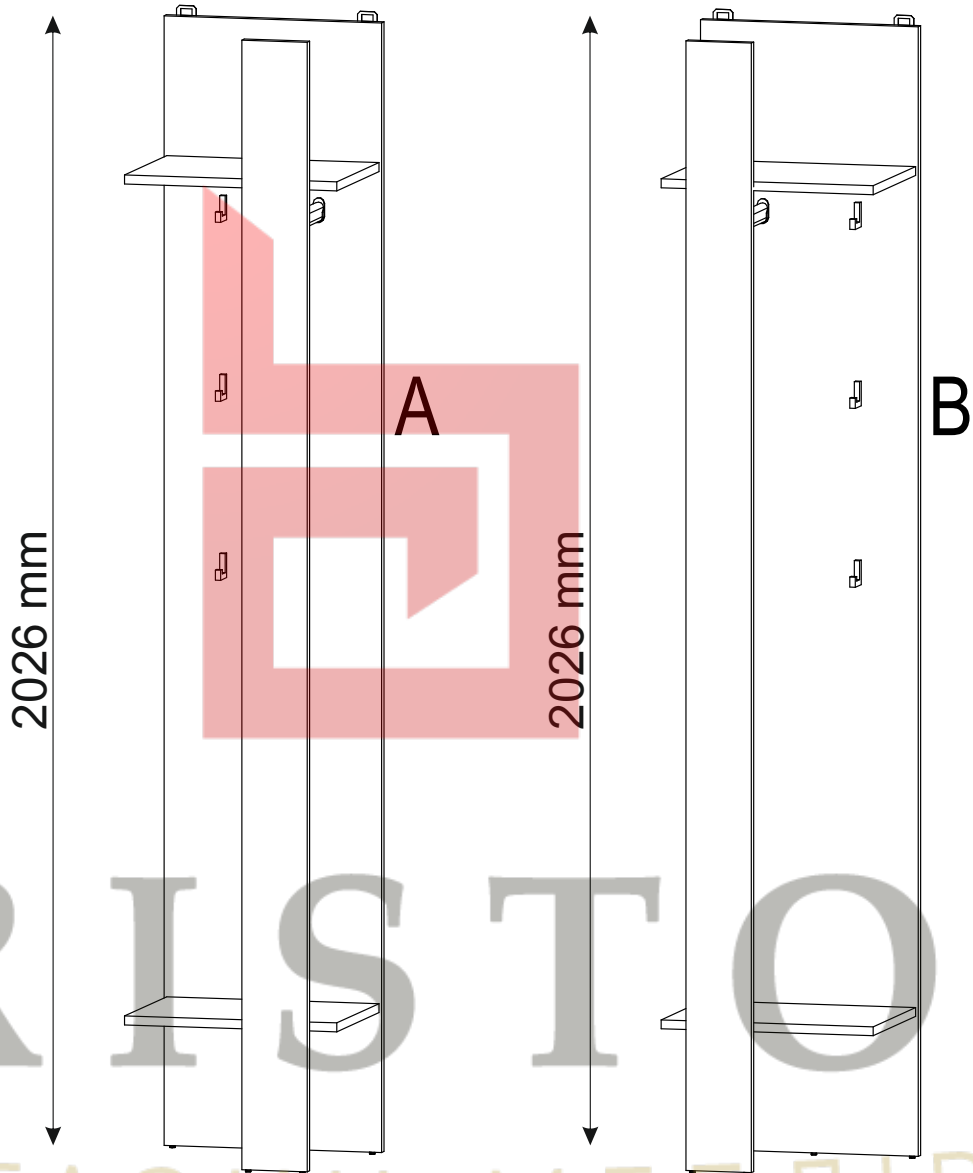


# BARCELONA COAT PEG



322 mm 400 mm

322 mm 400 mm

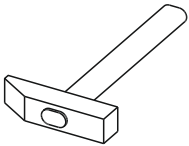
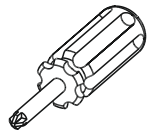


2026 mm

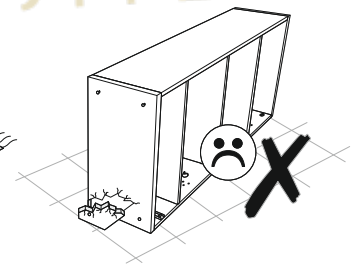
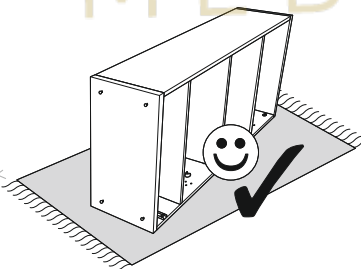
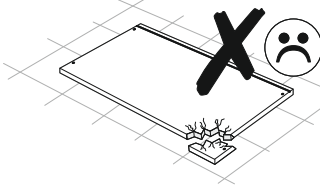
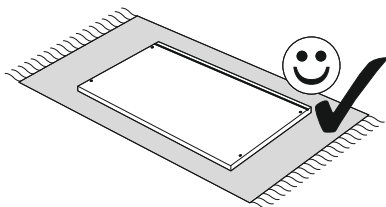
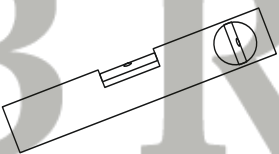
2026 mm

A








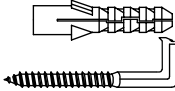

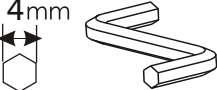
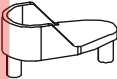
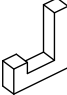
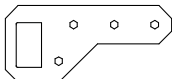


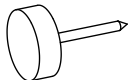
B

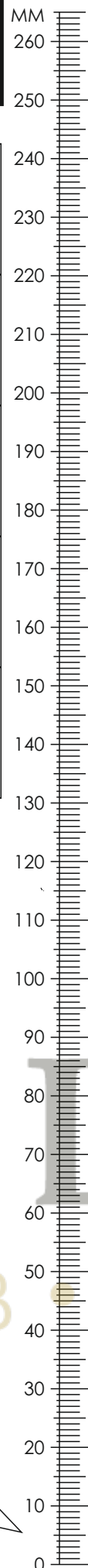


Ø8



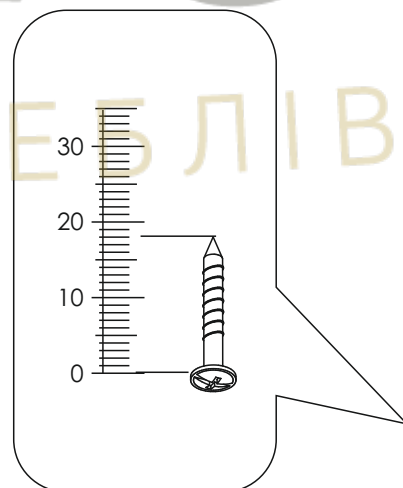
# BARCELONA COAT PEG

<b>A0</b> 8 x 30mm <b>x6</b> 	<b>B1</b> f 7 x 50 mm <b>x6</b> 	<b>C0</b> <b>x4</b> 
<b>C2</b> <b>x4</b> 	<b>C7</b> 16mm <b>x4</b> 	<b>D0</b> 3 x 15 mm <b>x8</b> 
<b>D5</b> 3,5 x 16 mm <b>x2</b> 	<b>E1</b> 8 x 40 mm <b>x2</b> 	<b>H2</b> 4 x 22 mm <b>x6</b> 
<b>K</b> 4mm <b>x1</b> 	<b>O0</b> <b>x2</b> 	<b>P16</b> <b>x3</b> 
<b>P25</b> <b>x2</b> 	<b>P26</b> <b>x3</b> 	<b>S0</b> L-282 <b>x1</b>  0
<b>T3</b> <b>x5</b> 		

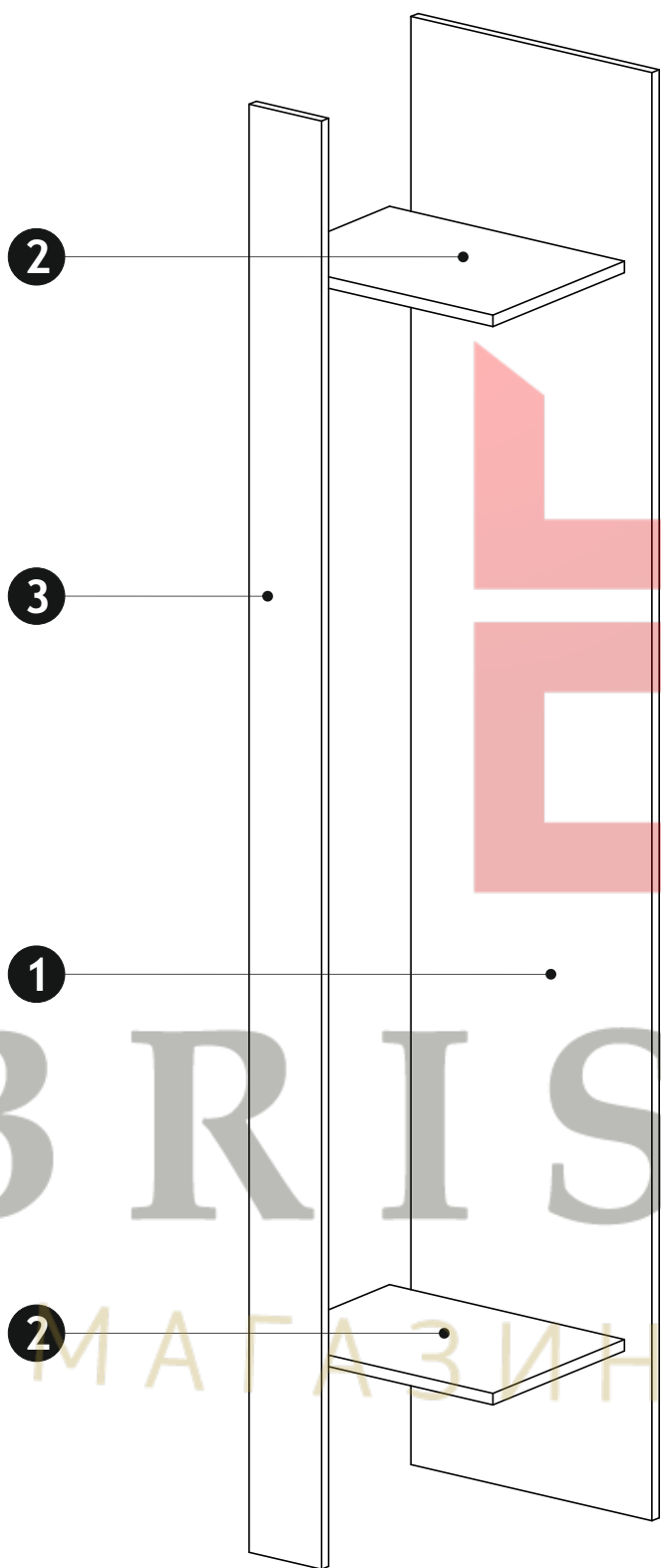



# BRISTOL

• МАГАЗИН МЕБЛІВ •



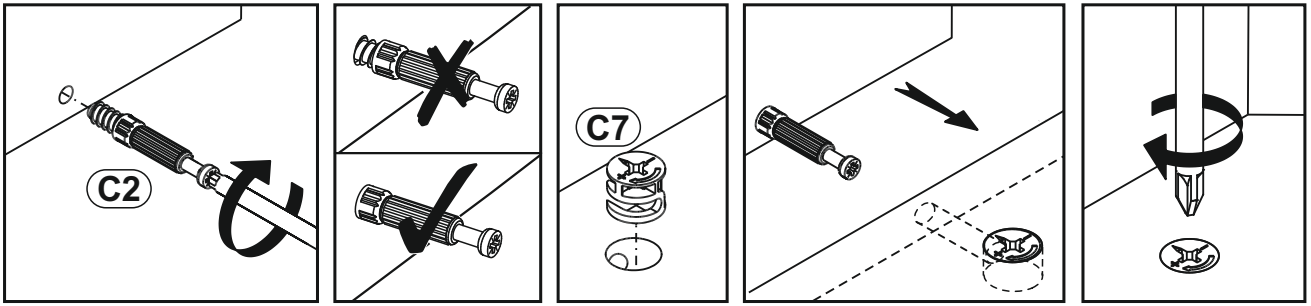
# BARCELONA COAT PEG




<b>1</b>	2020	400	16	x1	1/1
<b>2</b>	390	290	16	x2	1/1
<b>3</b>	2020	120	16	x1	1/1
					1/1

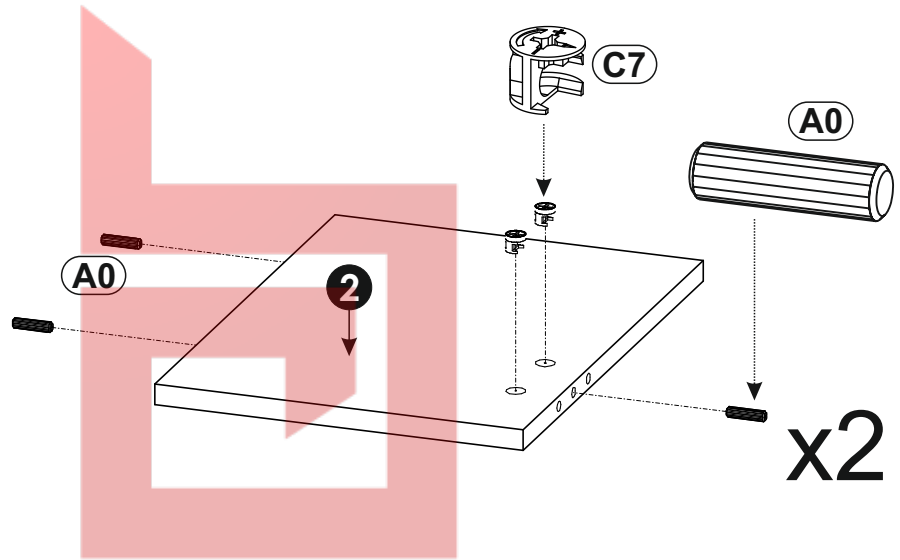
BRISTOL

• МАГАЗИН МЕБЛІВ •

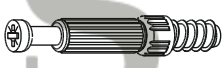
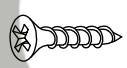
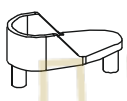


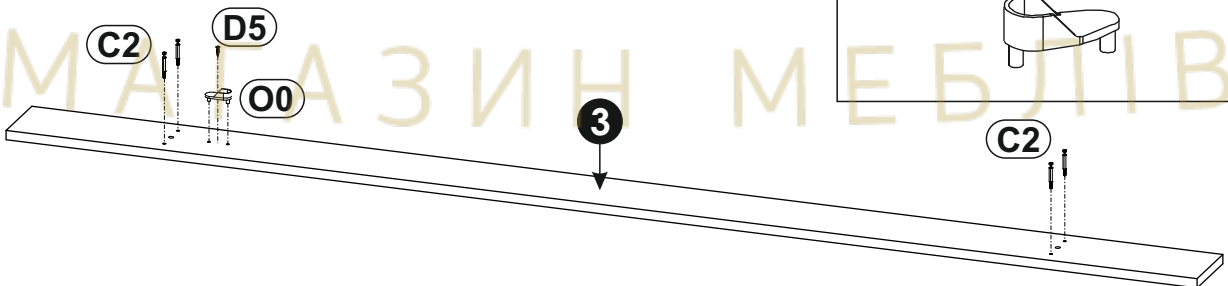
1 ▶

<b>A0</b>	8 x 30mm	<b>x6</b>	<b>C7</b>		<b>x4</b>
				16mm	



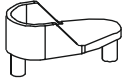
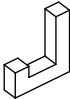


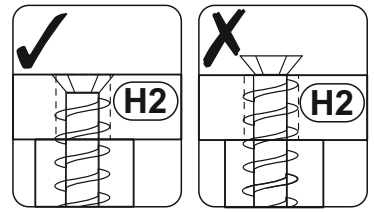
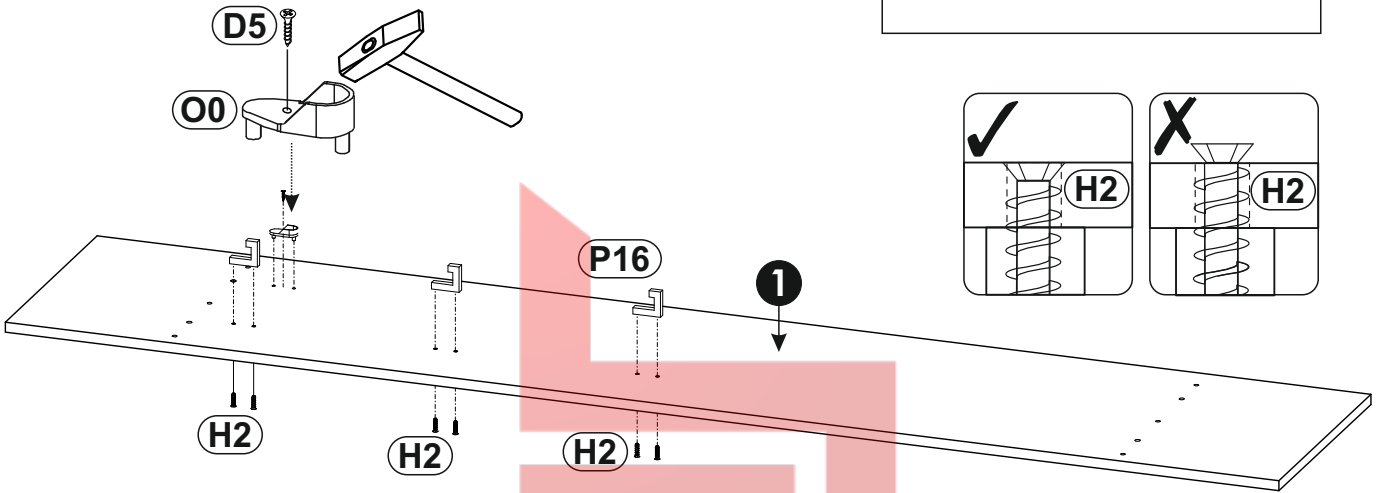
2 ▶

<b>C2</b>		<b>x4</b>	<b>D5</b>	3,5 x 16 mm	<b>x1</b>
					
			<b>O0</b>		<b>x1</b>
					



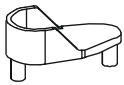
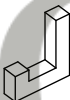


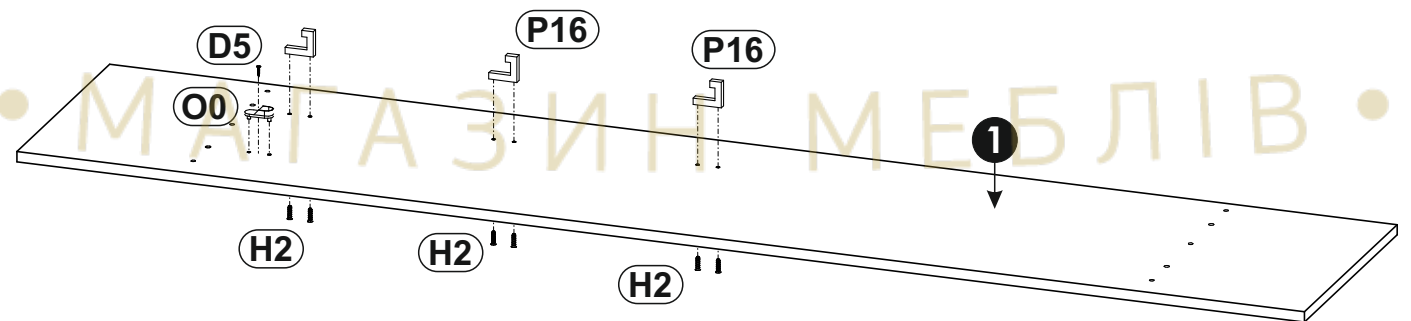
### 3 ▶ A

<b>(D5)</b> 3,5 x 16 mm  <b>x1</b>	<b>(H2)</b> 4 x 22 mm  <b>x6</b>	<b>(O0)</b>  <b>x1</b>
		<b>(P16)</b>  <b>x3</b>

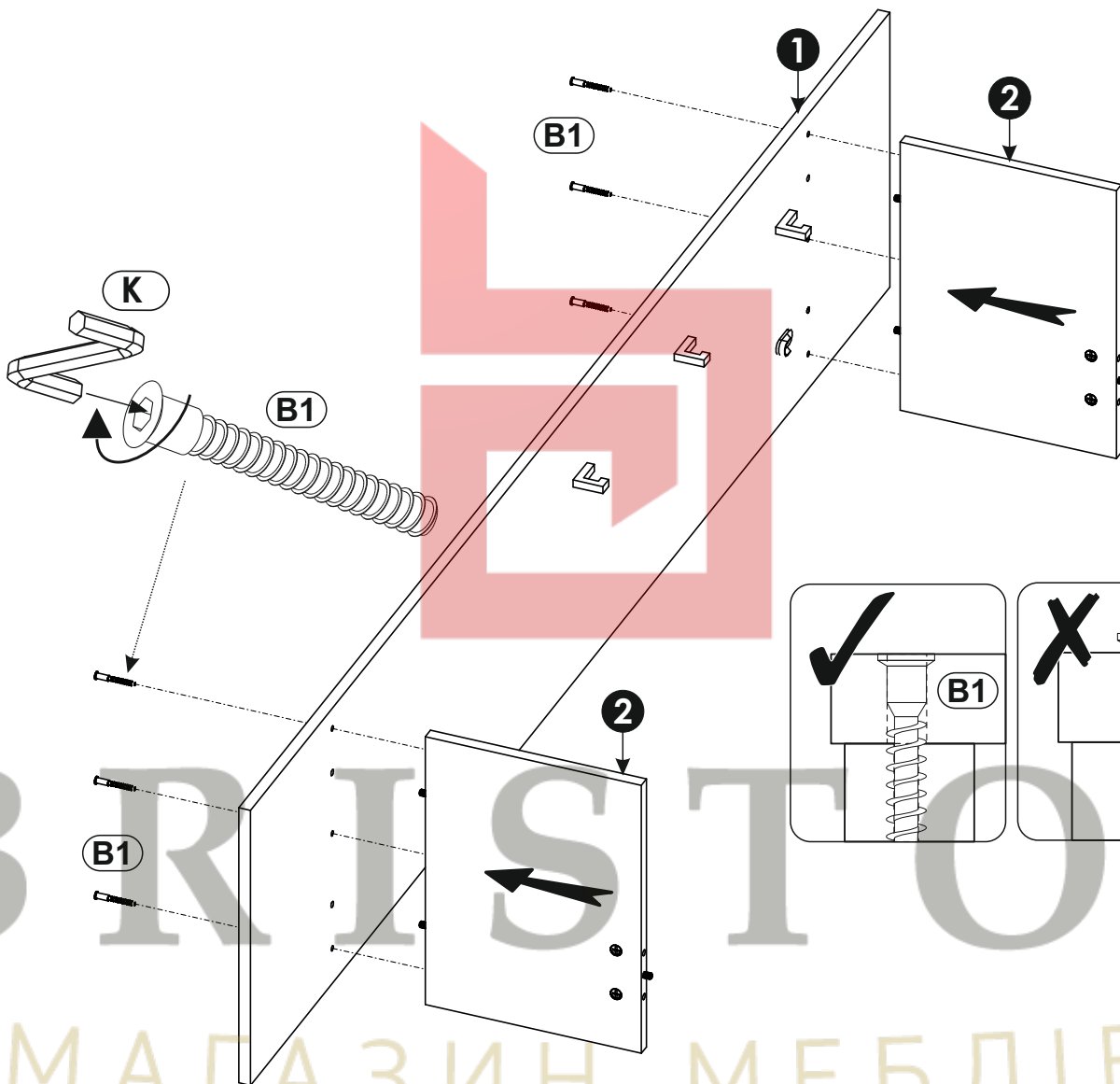
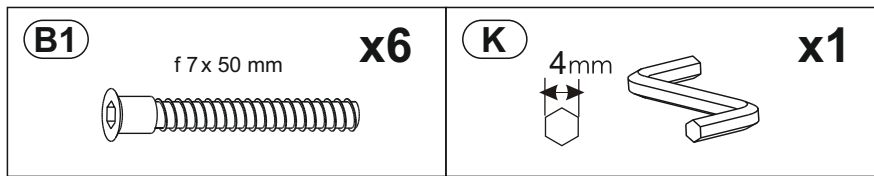


### 3 ▶ B


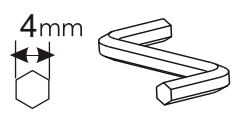
<b>(D5)</b> 3,5 x 16 mm  <b>x1</b>	<b>(H2)</b> 4 x 22 mm  <b>x6</b>	<b>(O0)</b>  <b>x1</b>
		<b>(P16)</b>  <b>x3</b>

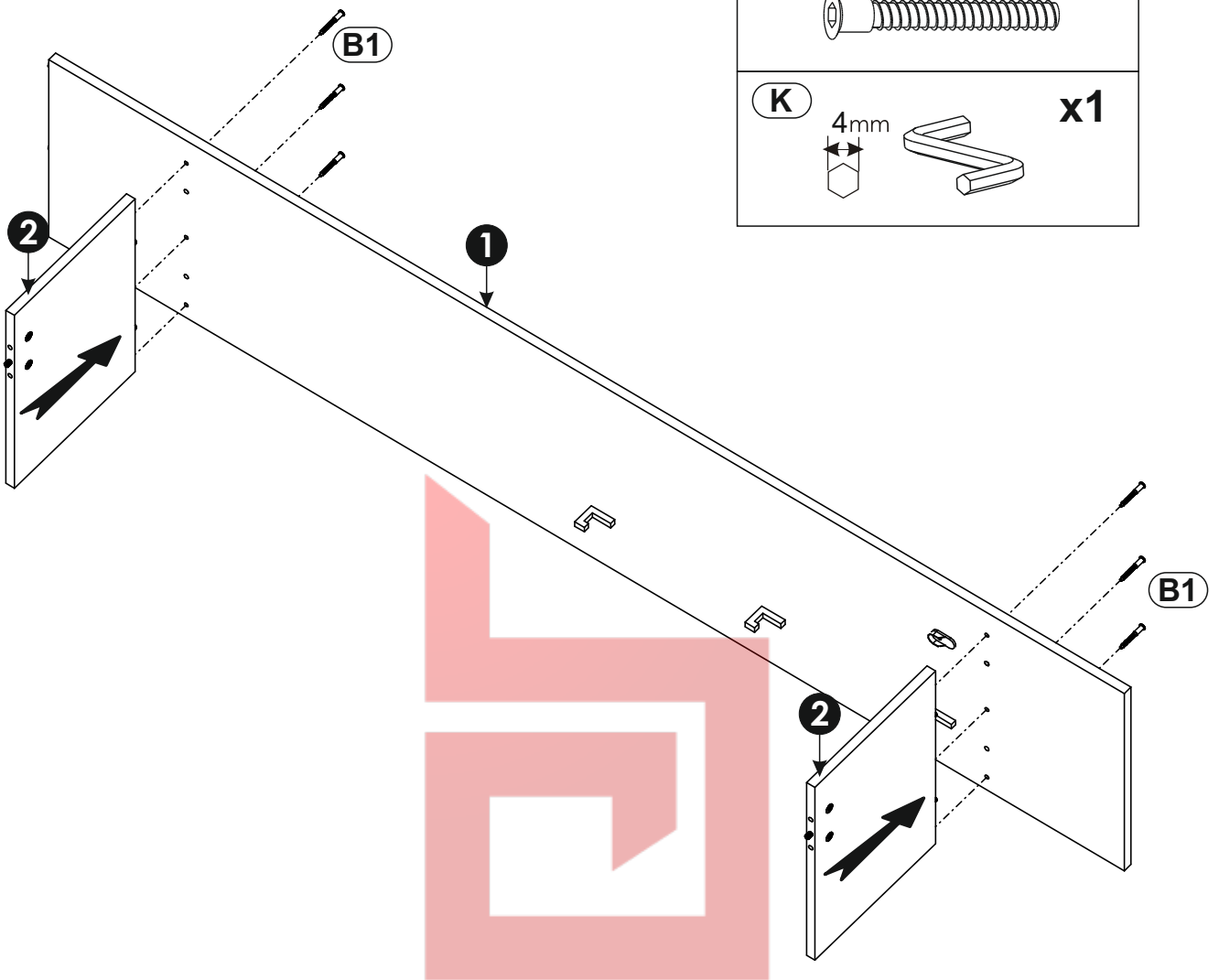


# 4 ▶ A

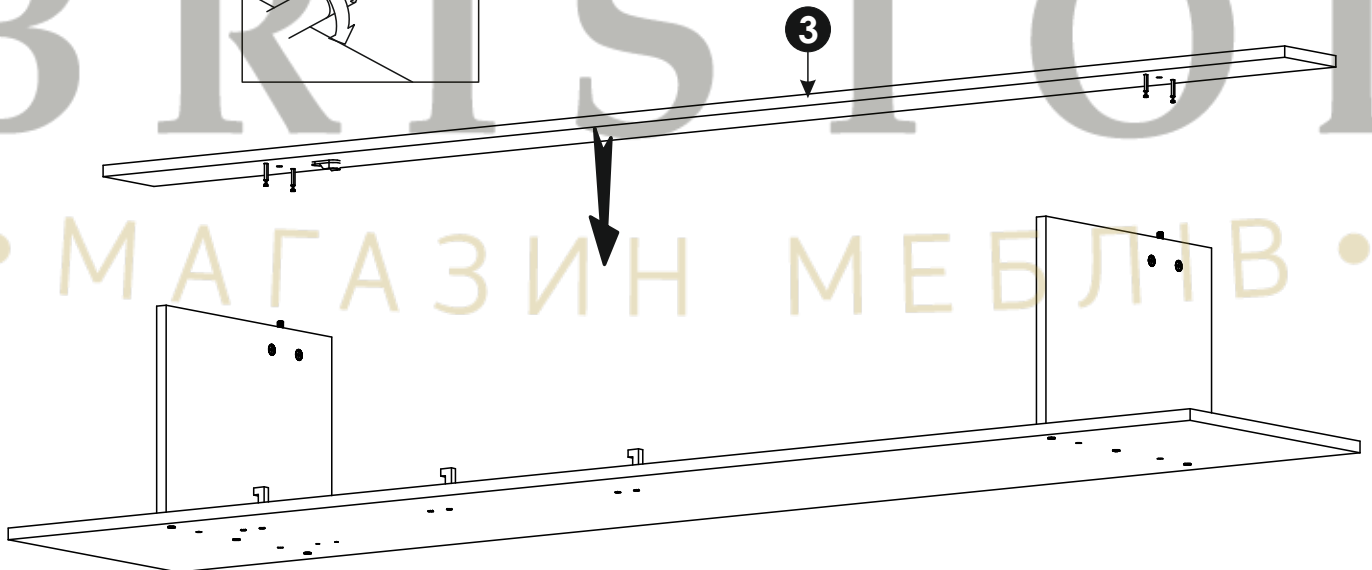
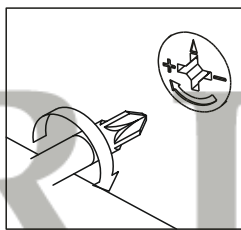


# 4 ▶ B

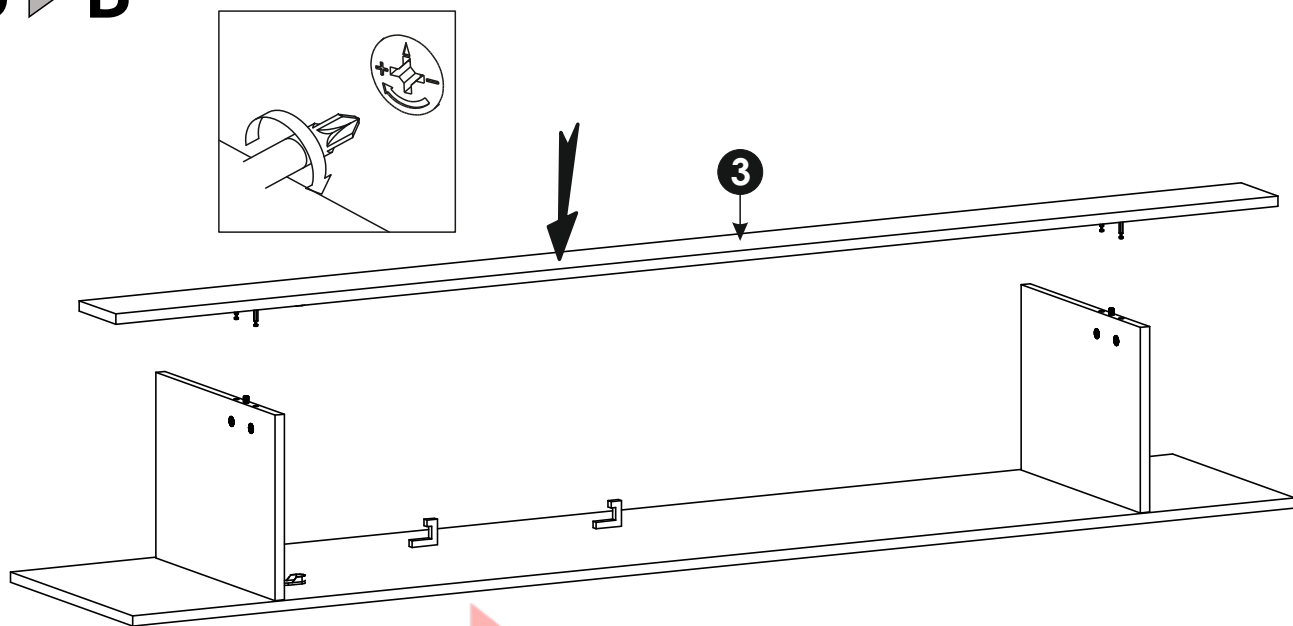
<b>(B1)</b>	f 7x 50 mm	<b>x6</b>
		
<b>(K)</b>	4mm	<b>x1</b>
		



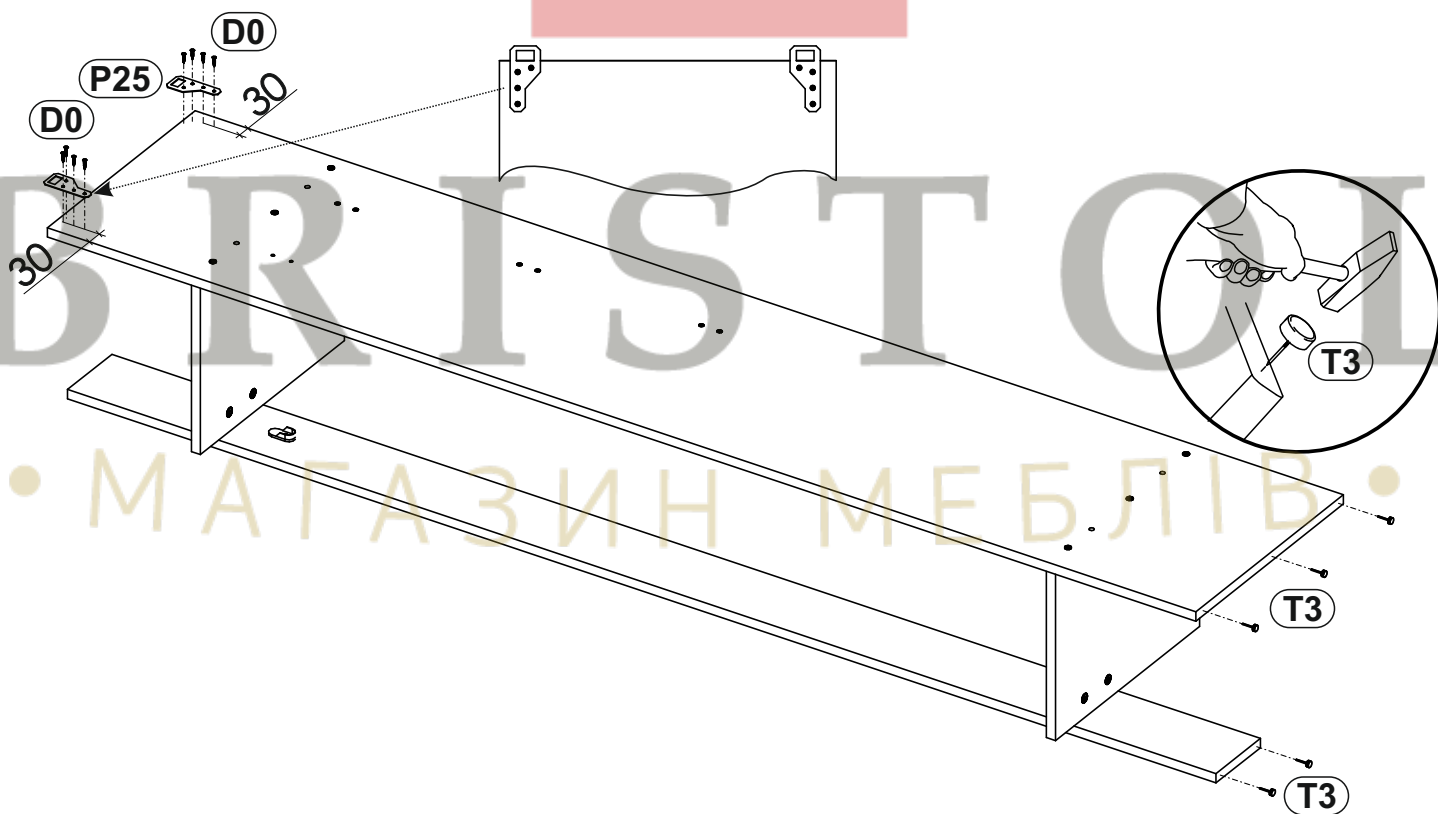
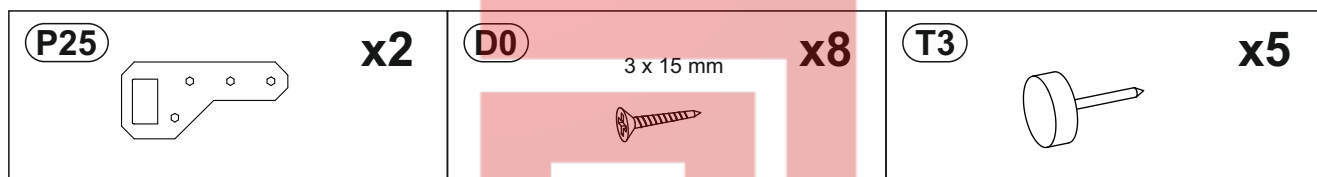
# 5 ▶ A



# 5 ▶ B

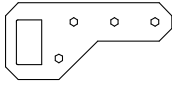

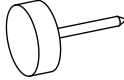


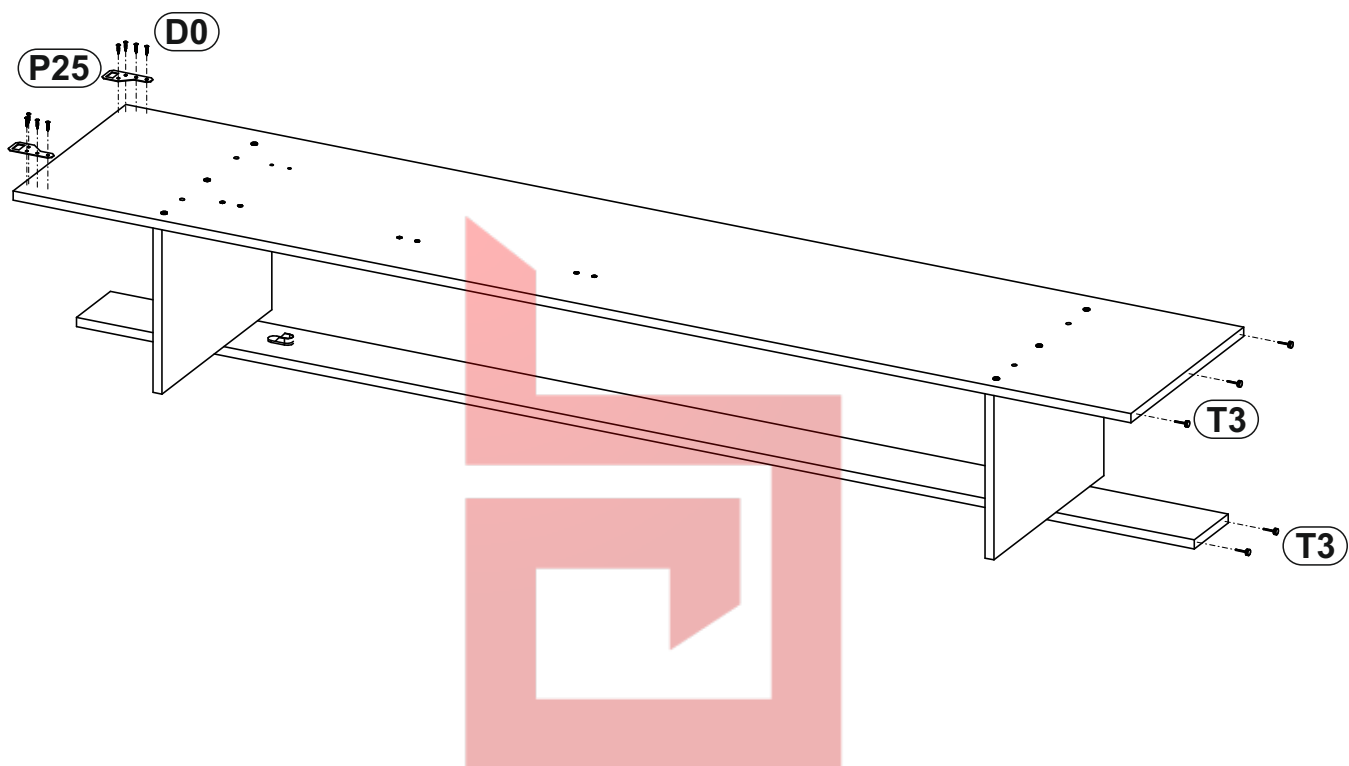
# 6 ▶ A





# 6 ► B

<b>P25</b> 	<b>x2</b>	<b>D0</b> 3 x 15 mm 	<b>x8</b>	<b>T3</b> 	<b>x5</b>
---	-----------	---	-----------	--	-----------

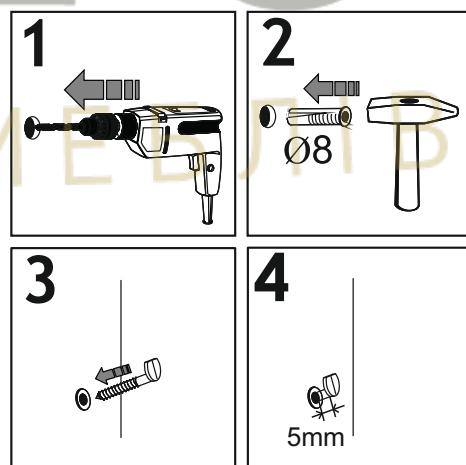
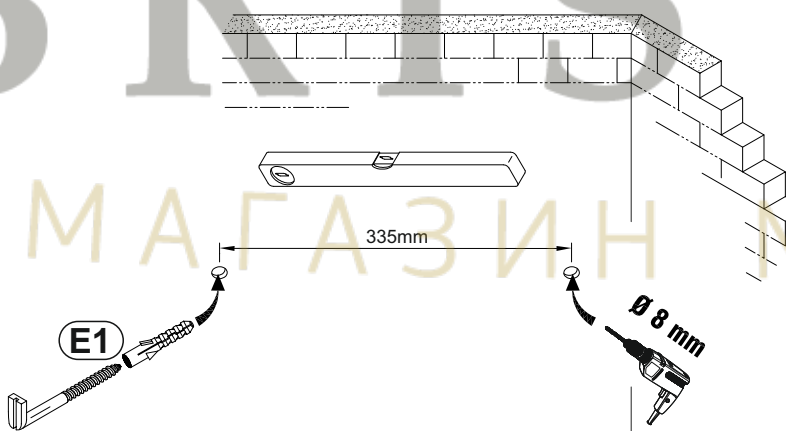
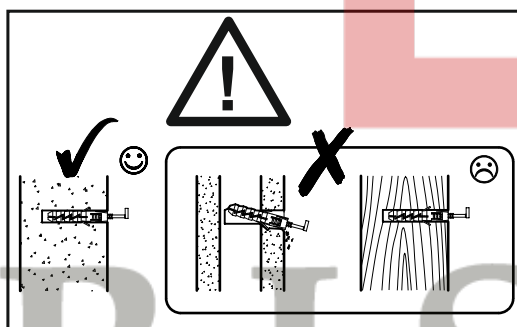
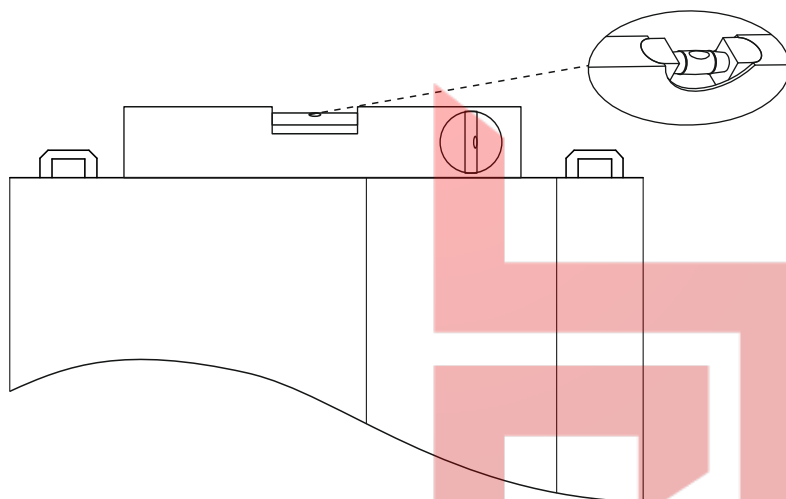
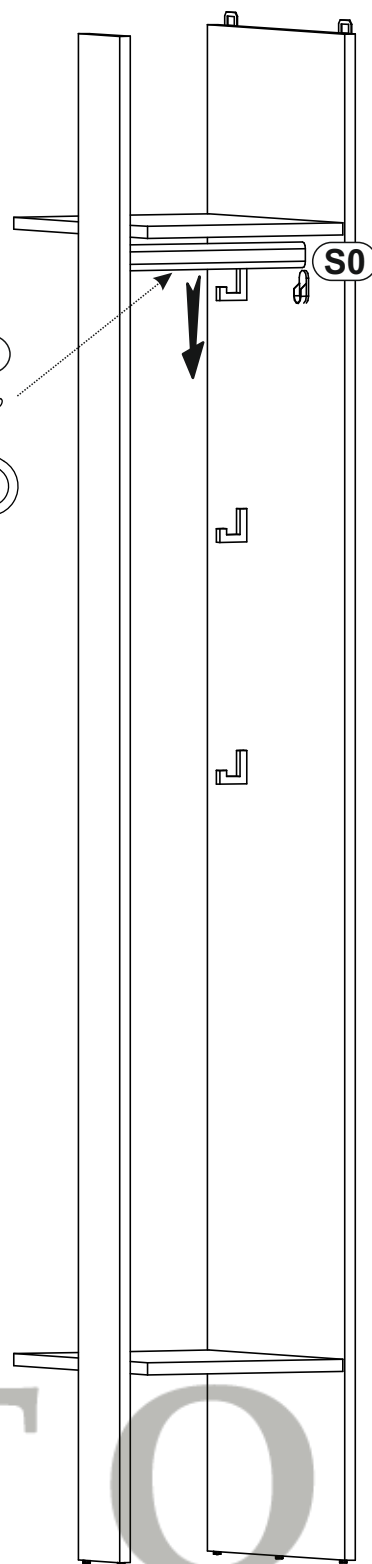
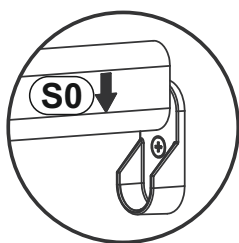


# BRISTOL

• МАГАЗИН МЕБЛІВ •

7 ▶

<b>E1</b>	8 x 40 mm	<b>x2</b>
<b>S0</b>	L-282	<b>x1</b>
<b>P26</b>		<b>x3</b>





max.  
3 kg

max.  
5 kg

max.  
5 kg

max.  
5 kg

max.  
10 kg

max.  
3 kg

BRISTOL  
• МАГАЗИН МЕБЛІВ •