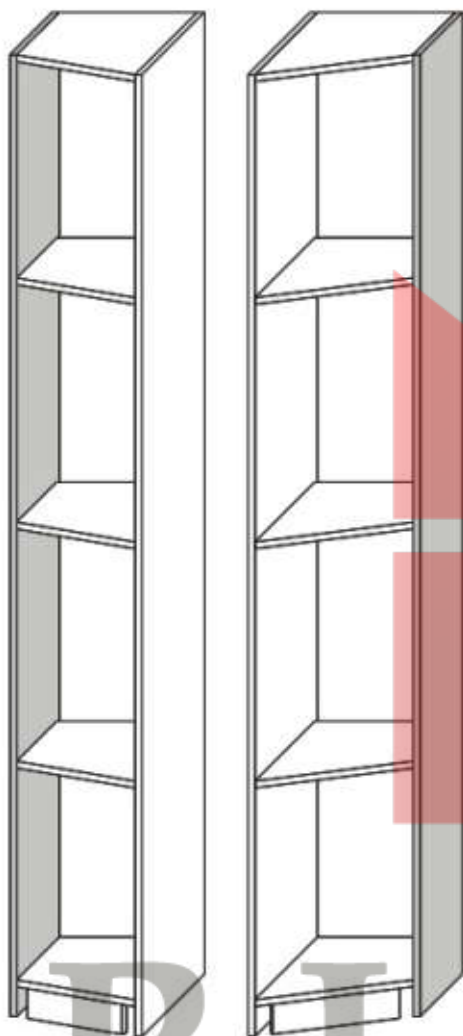
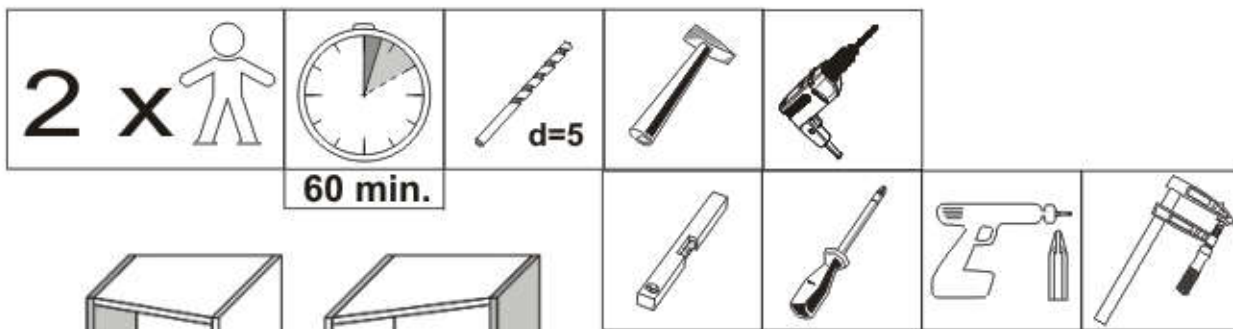


Система "ГРІНВІЧ"

кутове закінчення ліве/праве



ЛІВЕ

ПРАВЕ

Фурнітура до кутового закінчення:

<p>Засліпка під конфірмант x4</p> 	<p>Засліпка під мініфікс x8</p> 	<p>Ключ Z x1</p> 	<p>Конфірмант x4 6.4x50 mm</p> 
<p>Ексцентрик x8</p> 	<p>Шуруп x6 4 x 16 mm</p> 	<p>Полкотримач x12</p> 	<p>З'єднувач задньої стінки x6</p> 
<p>Мініфікс x8</p> 	<p>Цвях ніжка x5</p> 		

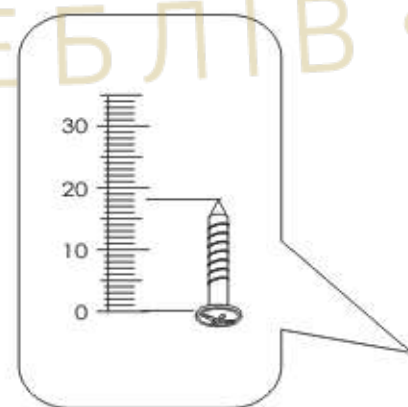
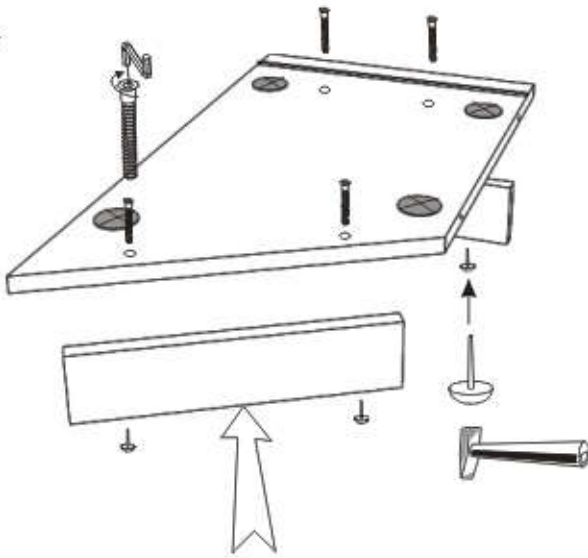
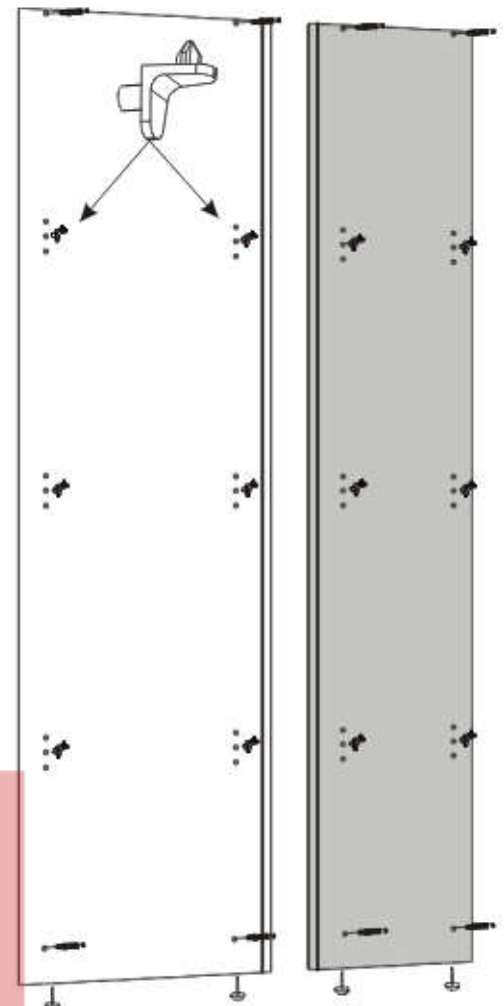


Схема складання кутового закінчення правого:
(кутове закінчення ліве збирається дзеркально відносно правого)

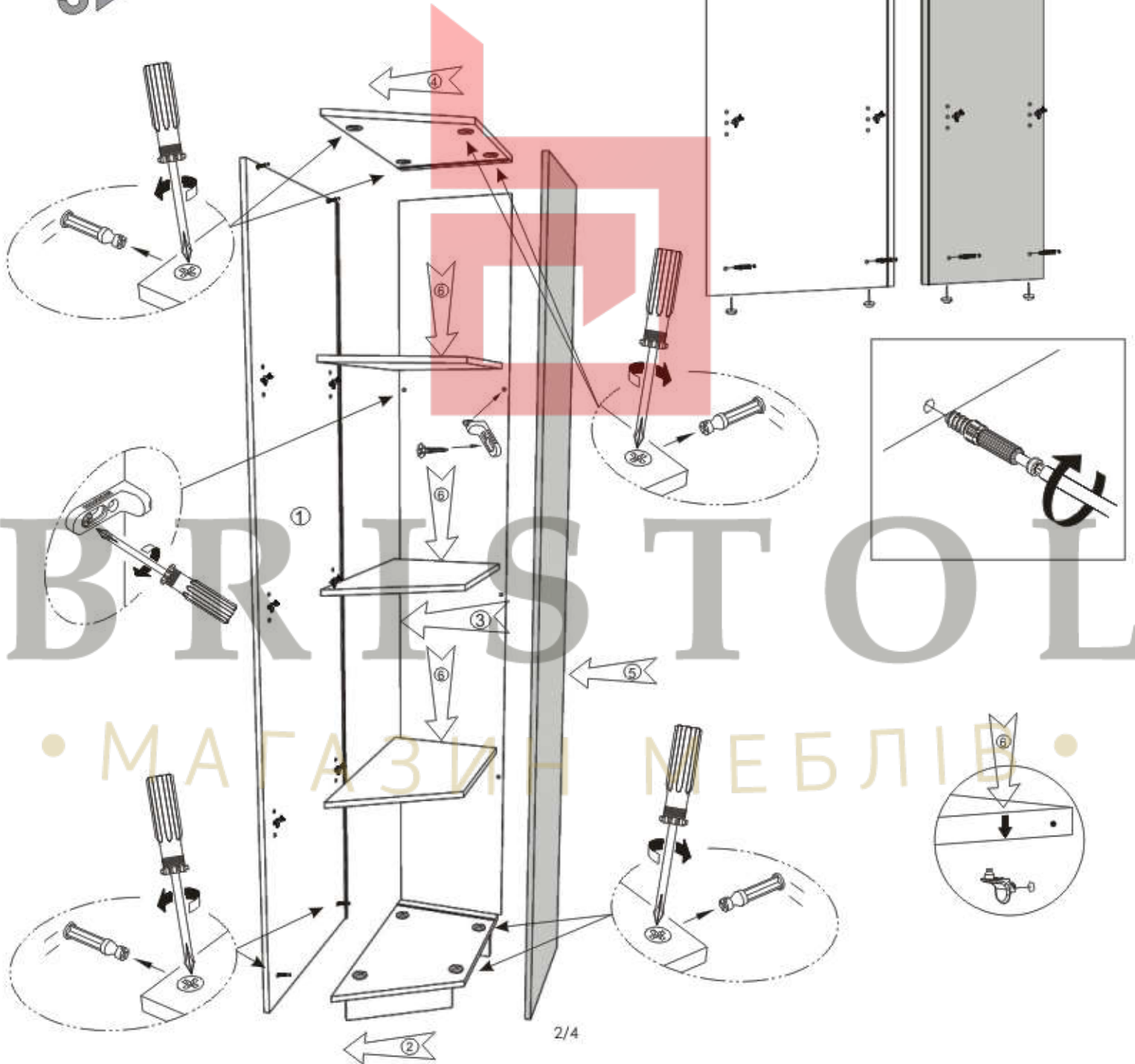
1▶



2▶



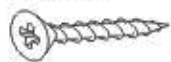
3▶



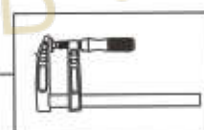
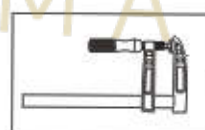
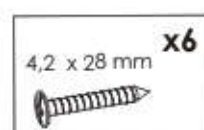
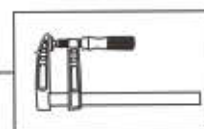
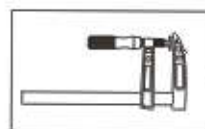
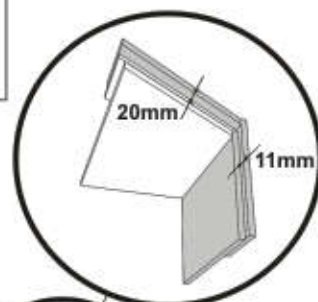
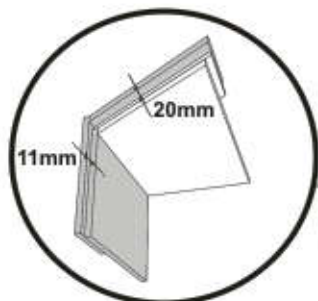
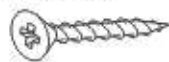
Монтаж декоративних планок та цоколя:

4 ▶

Шуруп x2
4 x 35 mm



Шуруп x2
4 x 35 mm



ЛІВЕ

3/4

ПРАВЕ

BRISTOL
• МАГАЗИН МЕБЛІВ •

5 ▶

Опорна планка x4	Завіс 30° x4	Шуруп x8 4 x 16 mm
