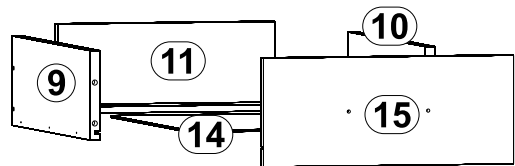
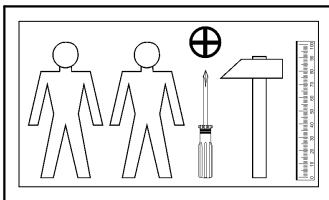
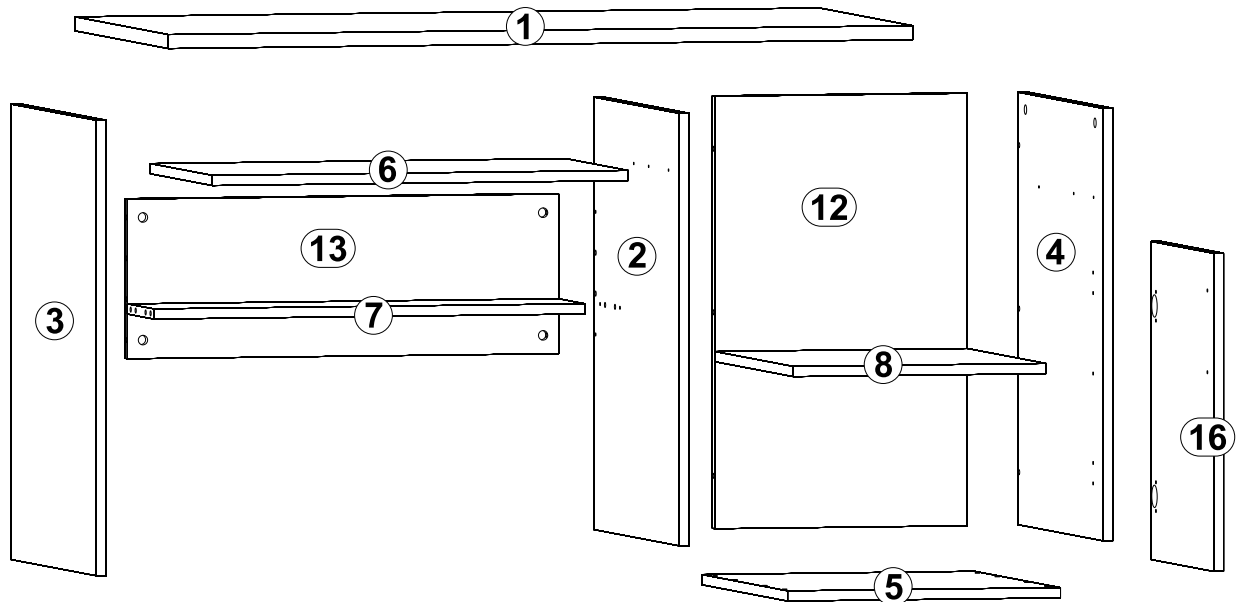
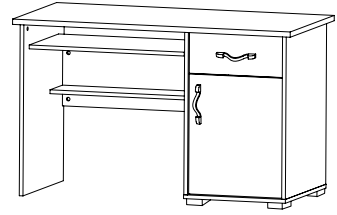
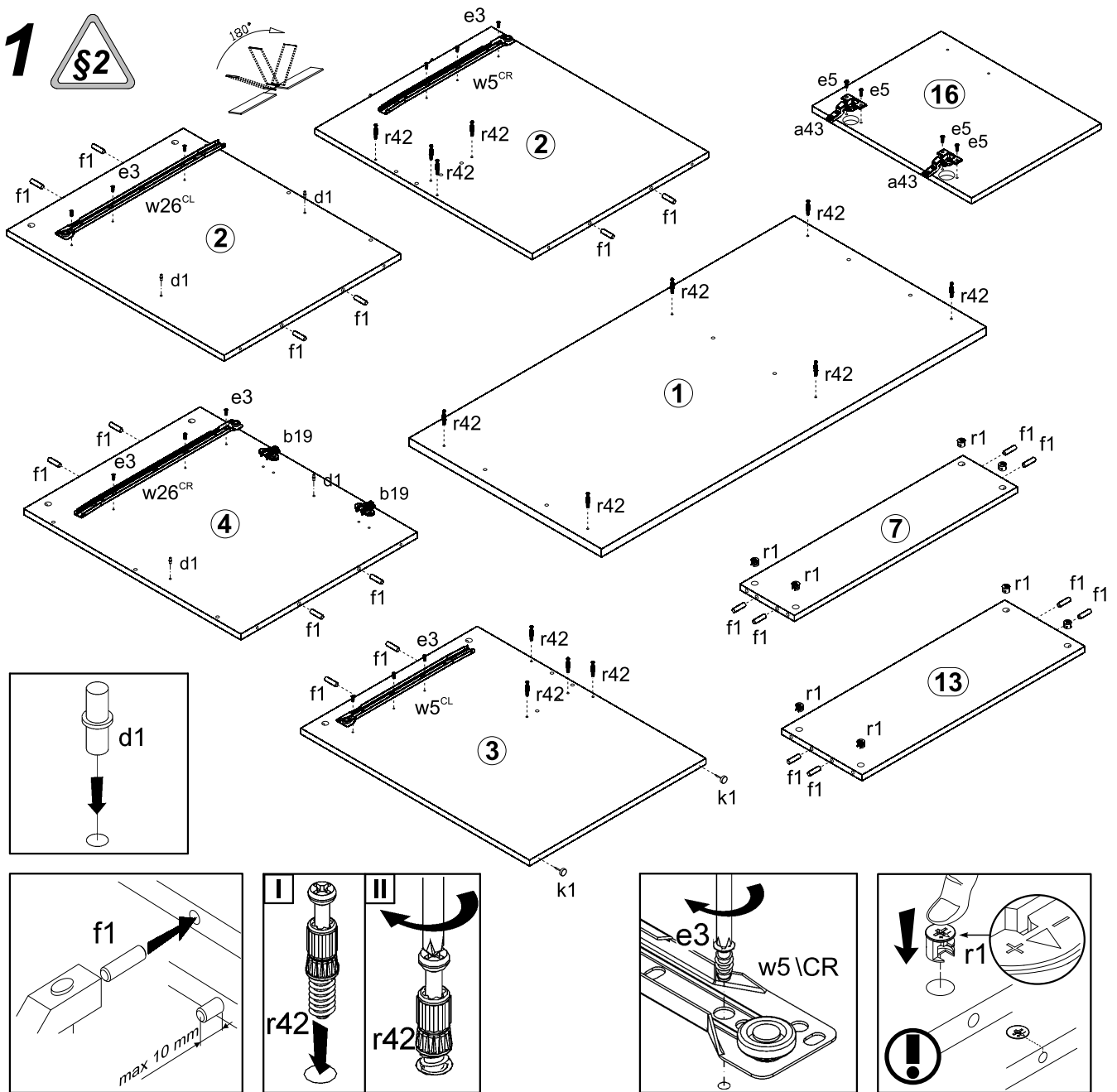
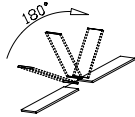


A	B	C	D	
1	FL1-211	1200	600	1/3
2	FL1-127	677	550	2/3
3	FL1-128	713	550	2/3
4	FL1-129	677	550	2/3
5	FL1-212	440	554	2/3
6	FL1-308	670	400	2/3
7	FL1-309	695	170	2/3
8	FL1-310	407	506	2/3
9	FL1-510	500	140	2/3
10	FL1-511	500	140	2/3
11	FL1-512	350	140	2/3
12	FL1-513	677	407	2/3
13	FL1-514	695	250	2/3
14	FL1-911	364	499	2/3
15	FL1-005	403	170	3/3
16	FL1-009	498	403	3/3

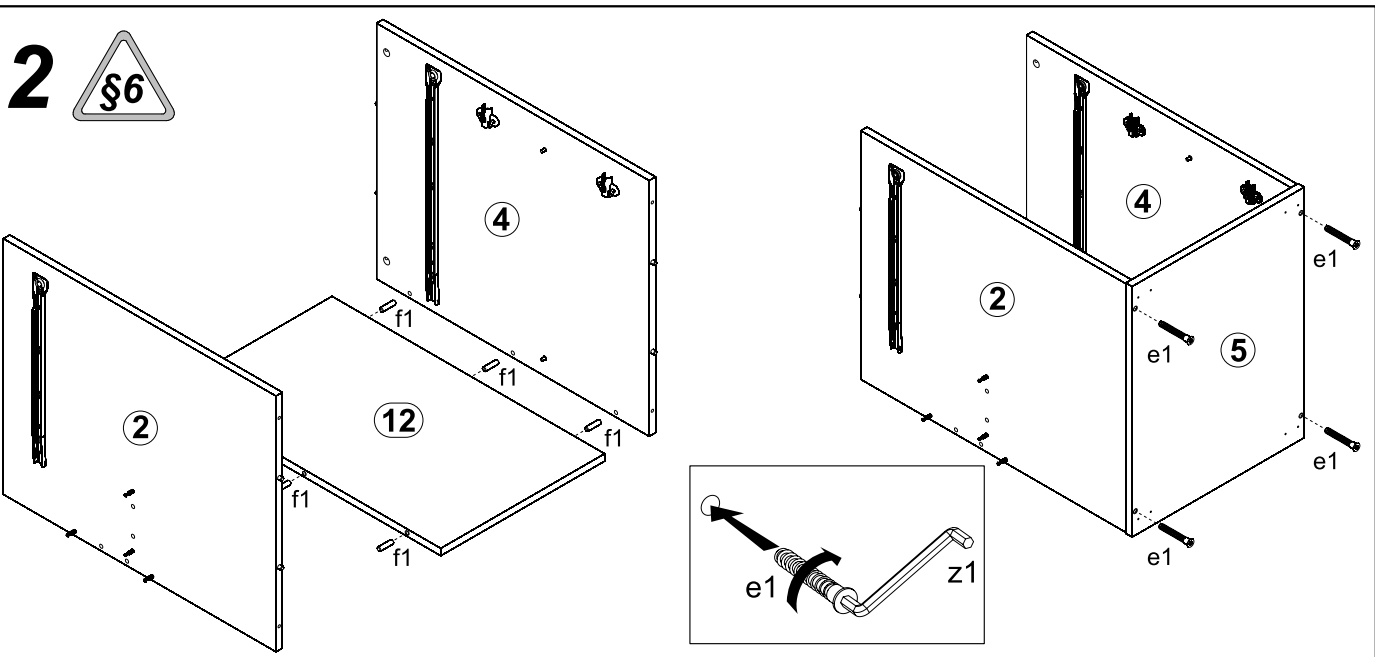


2x K16 a43	2x DS b19	2x c405	4x $\phi 5 \times 17 \text{ mm}$ d1	4x $\phi 7 \times 50 \text{ mm}$ e1	12x $\phi 6 \times 13 \text{ mm}$ e3	4x $\phi 6,3 \times 13 \text{ mm}$ e5	4x $\phi 5 \times 50 \text{ mm}$ e32
24x $\phi 8 \times 30 \text{ mm}$ f1	4x M4x20 mm j1	2x k1	4x k55	8x $\phi 4 \times 35 \text{ mm}$ p6	4x $\phi 3,5 \times 13 \text{ mm}$ p27	6x $\phi 3 \times 12 \text{ mm}$ p54	18x $\phi 15 \times 12 \text{ mm}$ #16 r1
18x 20/11 r42	12x $\phi 16$ s2	1x 400 mm w5\CL	1x 400 mm w5\CR	1x 400 mm w5\DL	1x 400 mm w5\DR	1x 500 mm w26\CL	1x 500 mm w26\CR
1x 500 mm w26\DR	1x 500 mm w26\DL	1x z1					

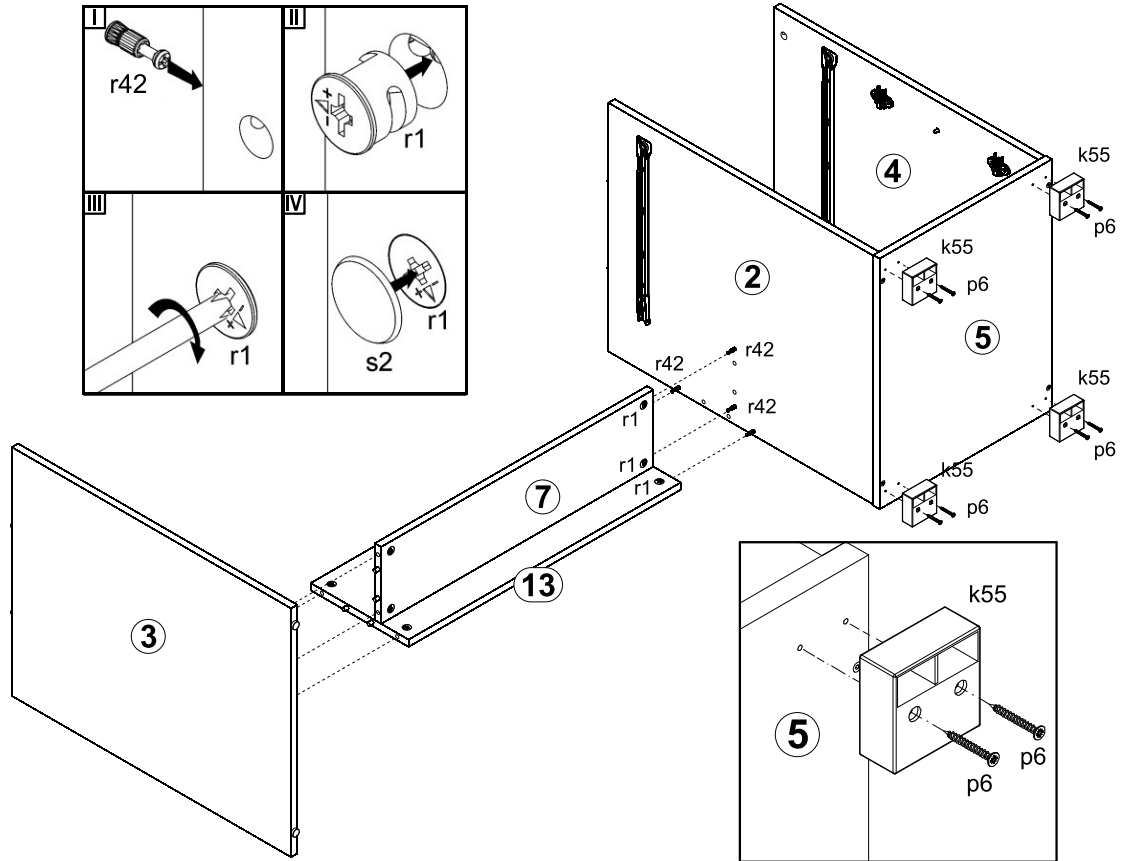
1



2



3



4

