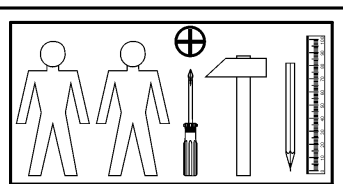
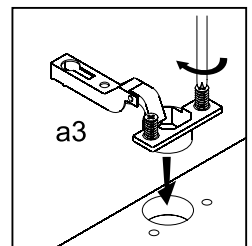
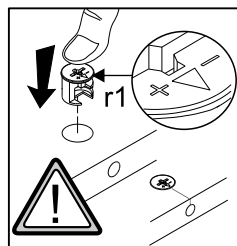
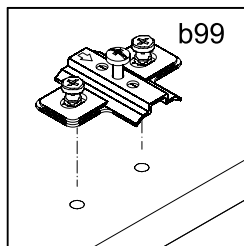
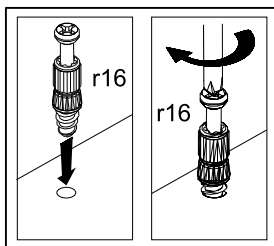
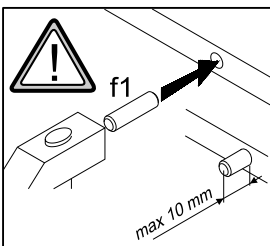
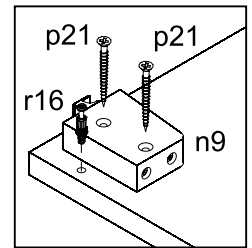
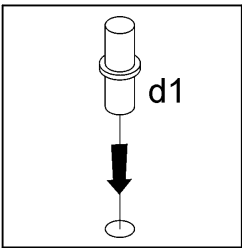
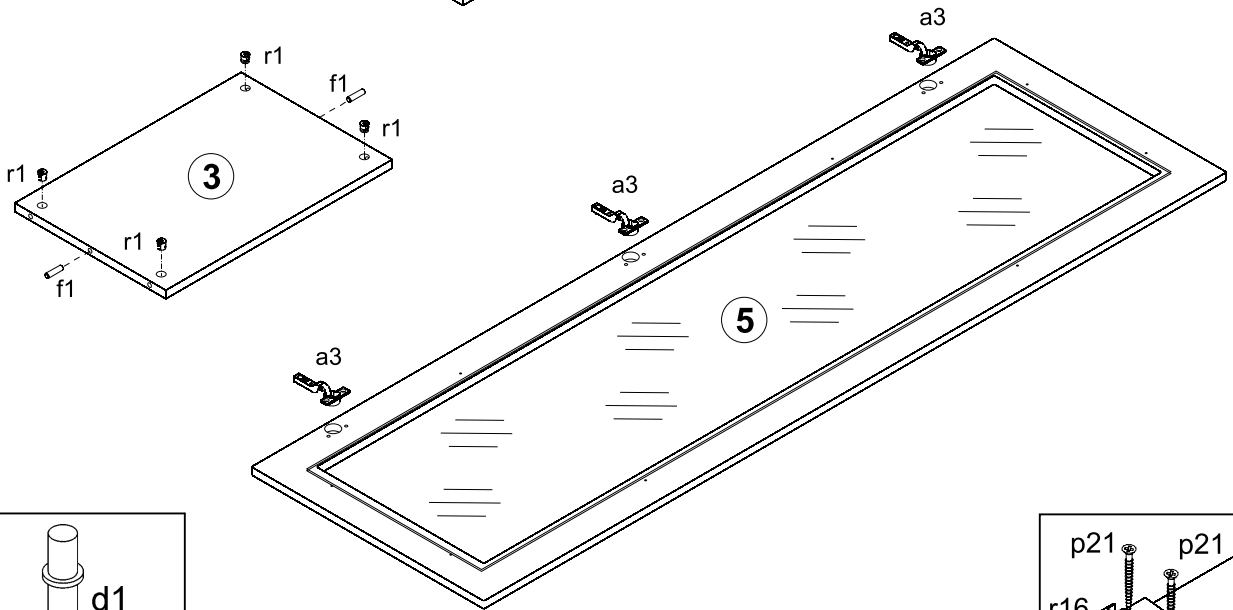
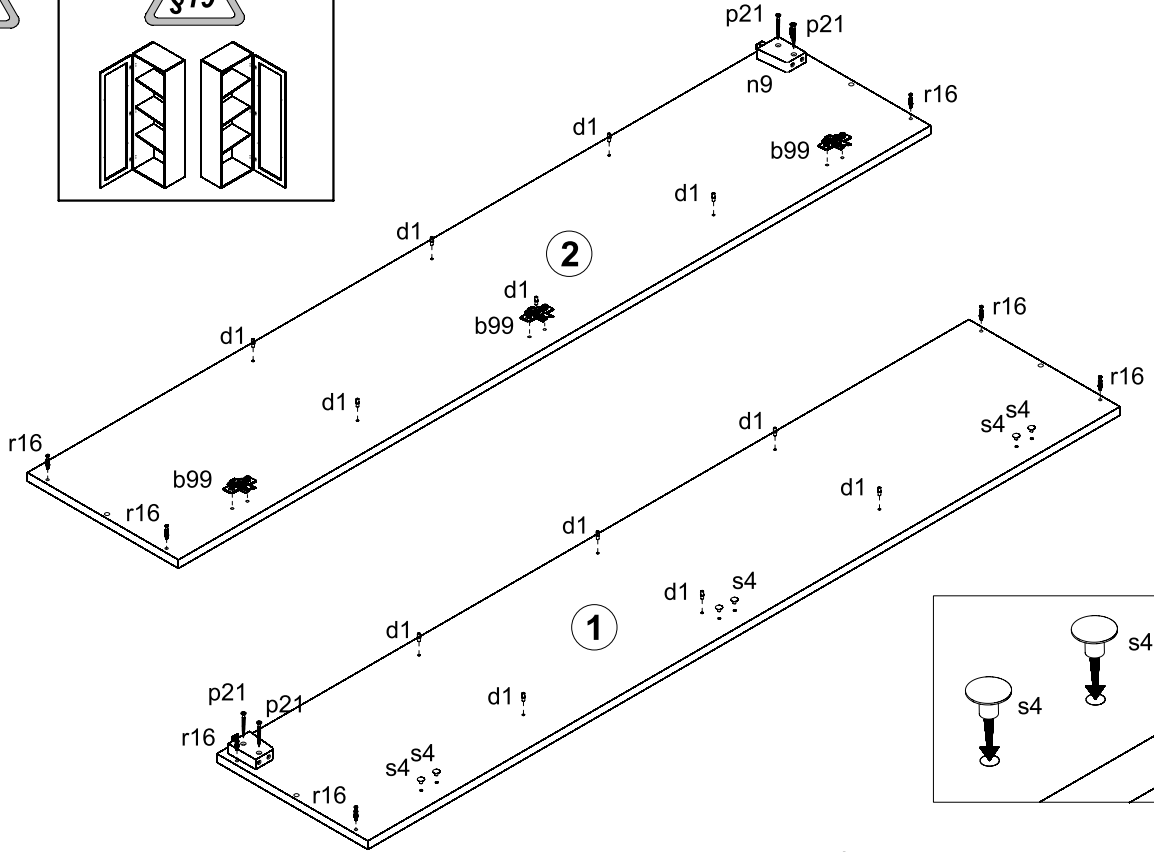
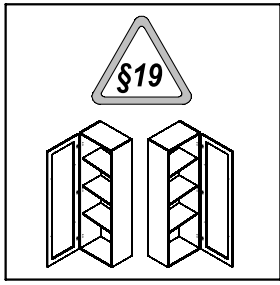


A	B	C		D
1	AV1-101	1618	325	1/2
2	AV1-102	1618	325	1/2
3	AV1-301	487	325	1/2
4	AV1-302	487	290	1/2
5	AV1-001	1598	500	2/2
6	AV1-901	1613	515	2/2

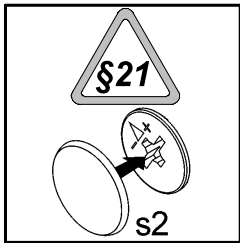
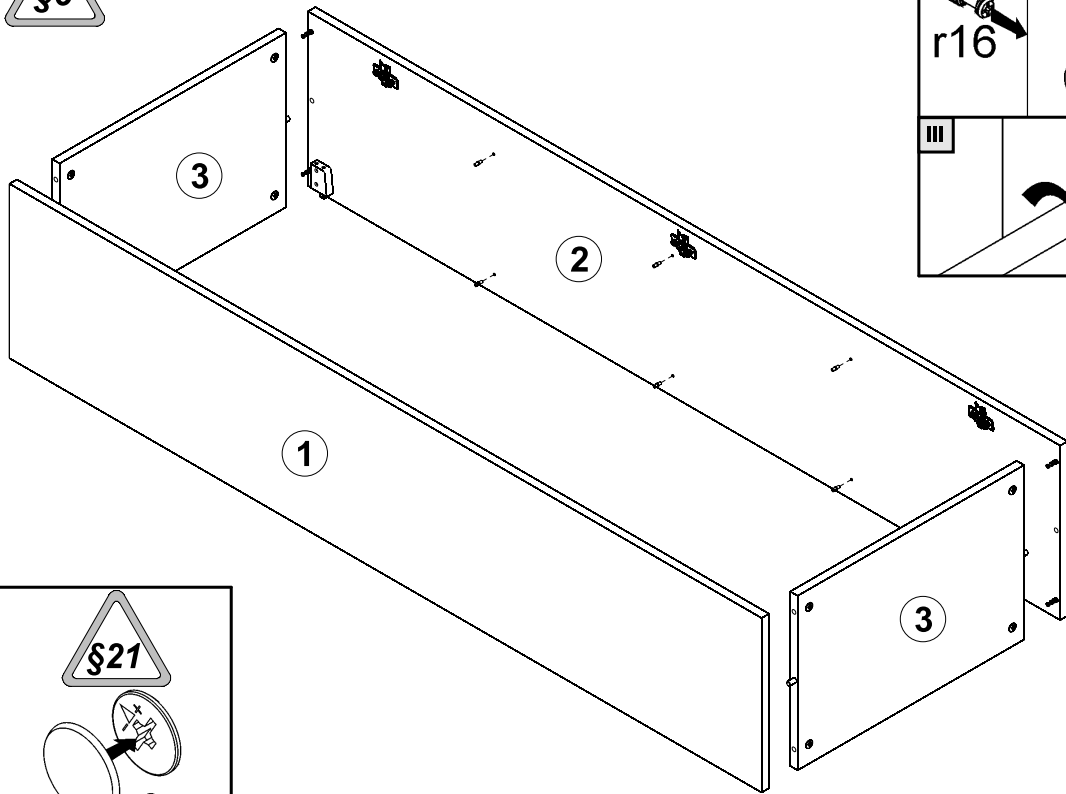


3x a3	3x b99	1x c400	12x Ø5x17 mm d1	4x Ø8x30 mm f1	40x l1	2x n9
2x o1	2x Ø4x20 mm p39	4x Ø4x30 mm p21	8x Ø15x12 mm #16 r1	8x r16	8x Ø 16 s2	6x Ø 5 s4

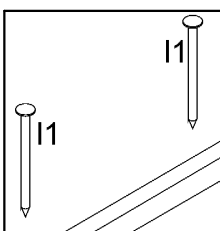
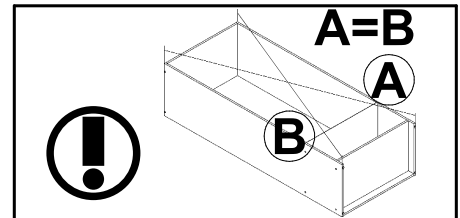
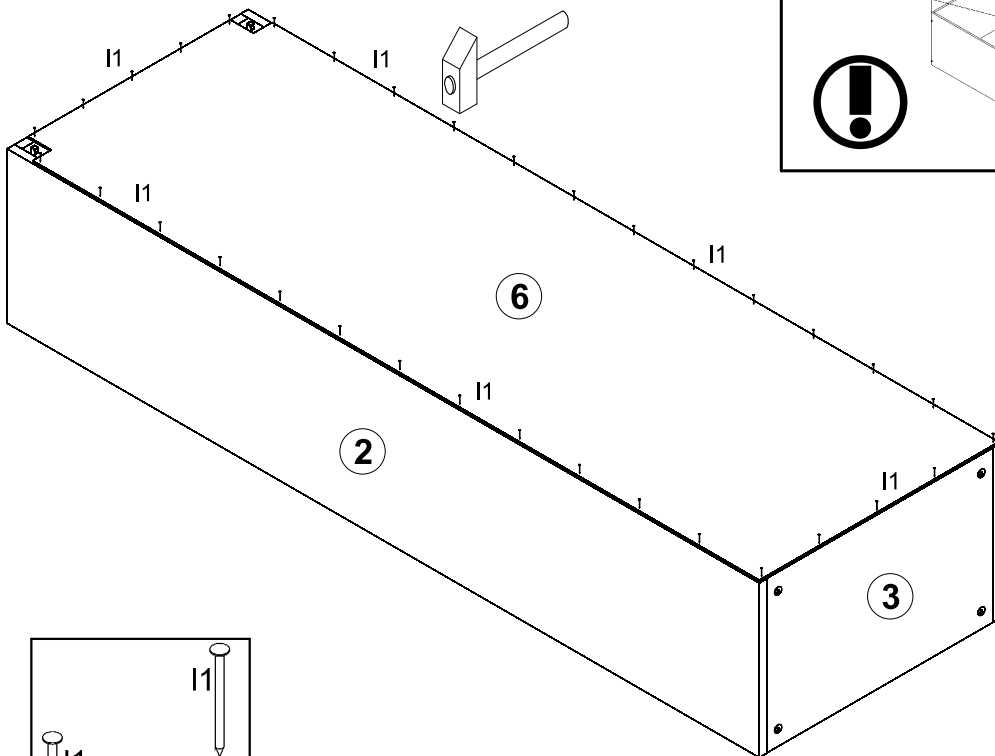
1



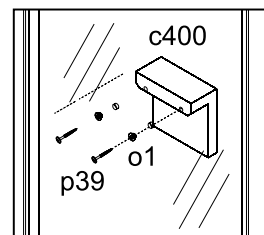
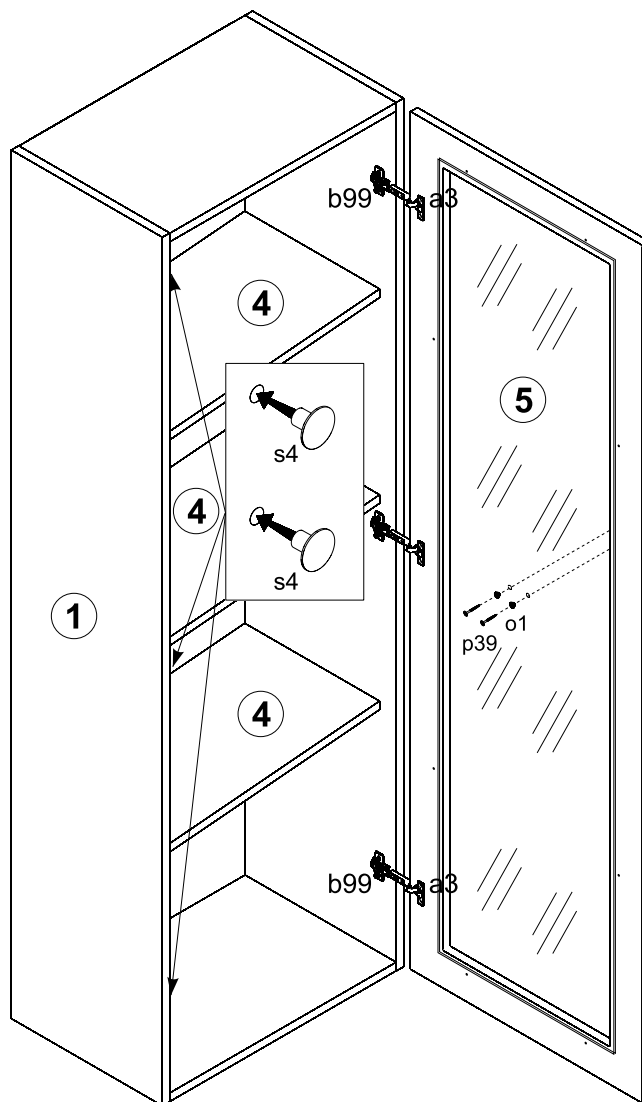
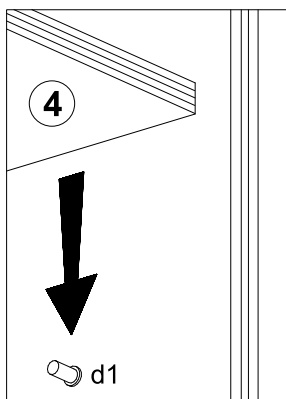
2 



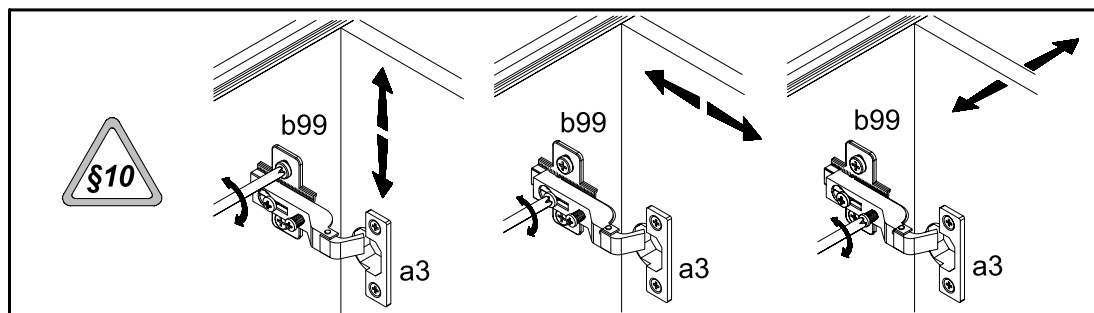
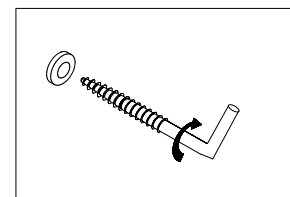
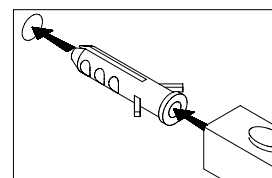
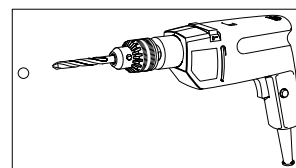
3



4



c400



УВАГА!

ФАСАДИ, ОБКЛЕЄНІ ГЛЯНЦЕВИМИ ПЛІВКАМИ, МАЮТЬ ЗАХИСНУ ПЛІВКУ, ЯКУ ПОТРІБНО ЗНЯТИ ПІСЛЯ МОНТАЖУ ФАСАДУ. ПОВЕРХНЮ ЦИХ ФАСАДІВ МОЖНА ЧИСТИТИ НЕ РАНІШЕ, НІЖ ЧЕРЕЗ 4 ТИЖНІ ВІД МОМЕНТУ ЗНЯТТЯ ЗАХИСНОЇ ПЛІВКИ.

ВНИМАНИЕ!

ФАСАДЫ, ОКЛЕЕННЫЕ ГЛЯНЦЕВЫМИ ПЛЕНКАМИ, ИМЕЮТ ПРЕДОХРАНИТЕЛЬНУЮ ПЛЕНКУ, КОТОРУЮ СЛЕДУЕТ УДАЛИТЬ ПОСЛЕ МОНТАЖА ФАСАДА. ПОВЕРХНОСТЬ ЭТИХ ФАСАДОВ МОЖНО ЧИСТИТЬ НЕ РАНЬШЕ, ЧЕМ СПУСТЯ 4-е НЕДЕЛИ ОТ МОМЕНТА УСТРАНЕНИЯ ПРЕДОХРАНИТЕЛЬНОЙ ПЛЕНКИ.

НАЗАР АУДАРЫҢЫЗ!

ЖЫЛТЫР ҚАҒАЗБЕН ЖЕЛІМДЕЛГЕН ФАСАДТАРДЫҢ МОНТАЖ ЖҰМЫСТАРЫНАН КЕЙІН АЛЫП ТАСТАЛЫНАТЫН ҚОРҒАНЫС ҚАБАТЫ БАР. ОСЫ ФАСАДТАРДЫҢ ЖОҒАРҒЫ БЕТІН ҚОРҒАНЫС ҚАБАТЫН АЛЫП ТАСТАҒАННАН КЕЙІН 4 АПТАҒА ДЕЙІН ТАЗАЛАУҒА БОЛМАЙДЫ.