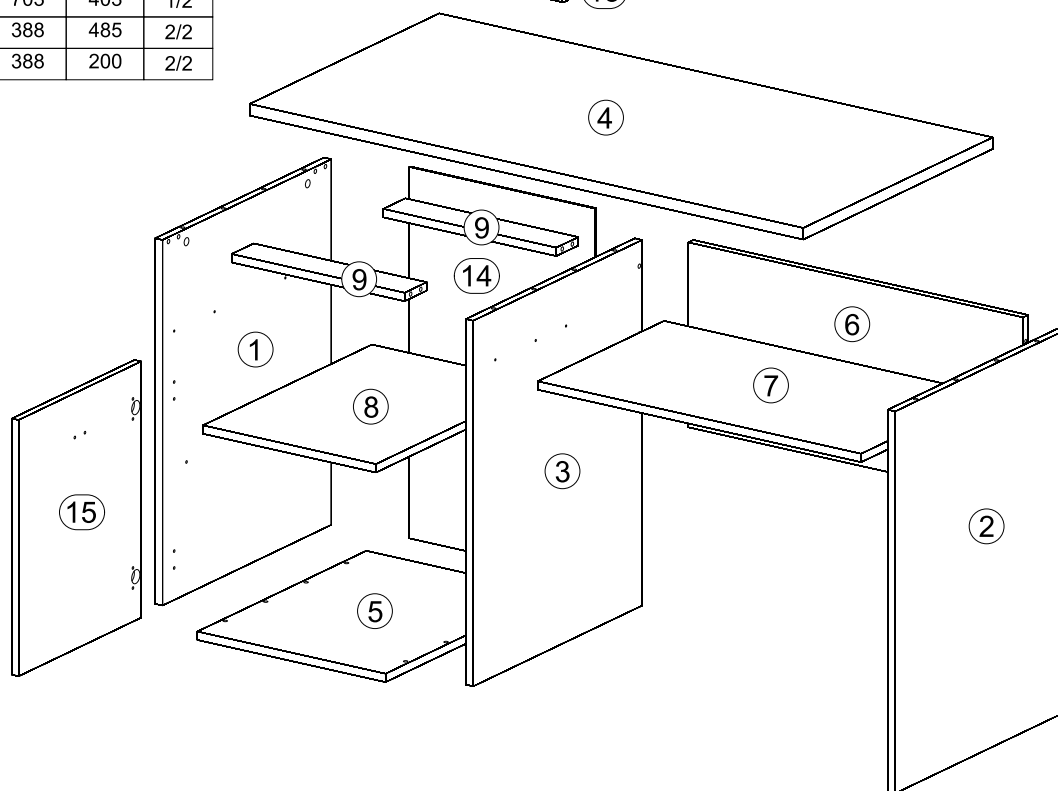
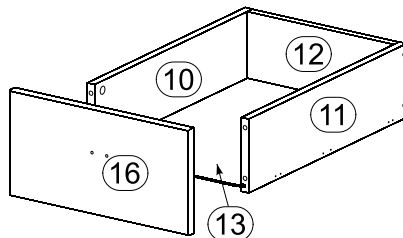
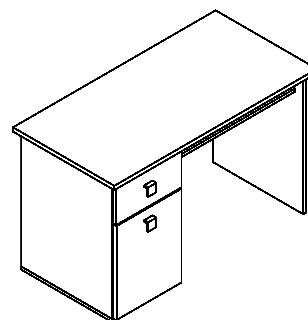
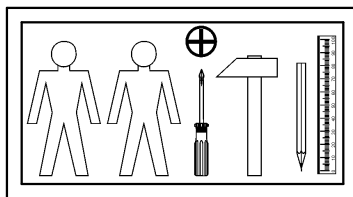


АВАТАР

Стіл письмовий / Стол письменный-120

A	B	C		D
1	AV1-129	692	535	1/2
2	AV1-128	723	535	1/2
3	AV1-130	692	535	1/2
4	AV1-211	1200	600	1/2
5	AV1-212	408	535	1/2
6	AV1-408	726	350	1/2
7	AV1-311	701	400	1/2
8	AV1-310	375	535	1/2
9	AV1-407	375	70	1/2
10	AV1-509	500	140	1/2
11	AV1-507	500	140	1/2
12	AV1-511	318	140	1/2
13	AV1-916	335	500	1/2
14	AV1-915	703	403	1/2
15	AV1-018	388	485	2/2
16	AV1-017	388	200	2/2



УВАГА!

ФАСАДИ, ОБКЛЕСНІ ГЛЯНЦЕВИМИ ПЛІВКАМИ, МАЮТЬ ЗАХИСТНУ ПЛІВКУ, ЯКУ ПОТРІБНО ЗНЯТИ ПІСЛЯ МОНТАЖУ ФАСАДУ. ПОВЕРХНЮ ЦИХ ФАСАДІВ МОЖНА ЧИСТИТИ НЕ РАНІШЕ, НІЖ ЧЕРЕЗ 4 ТИЖНІ ВІД МОМЕНТУ ЗНЯТТЯ ЗАХИСНОЇ ПЛІВКИ.

ВНИМАНИЕ!

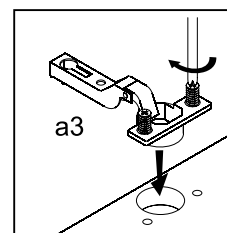
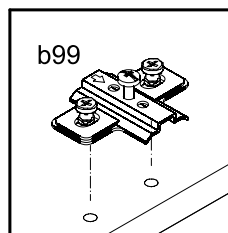
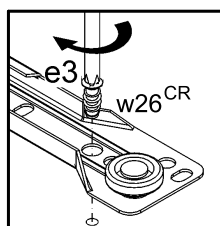
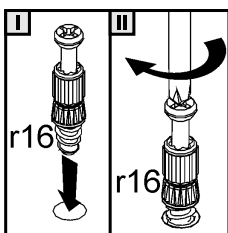
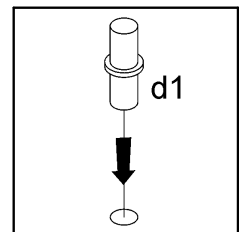
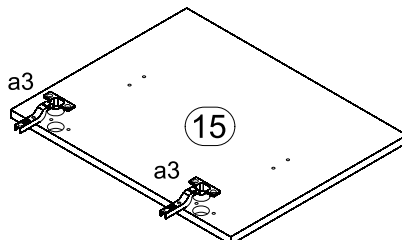
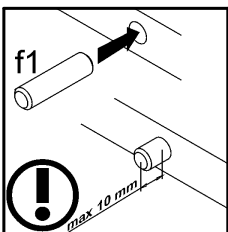
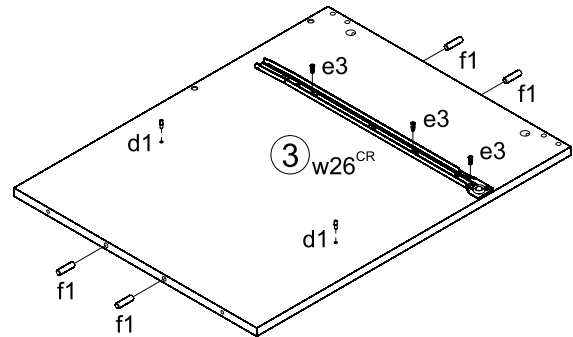
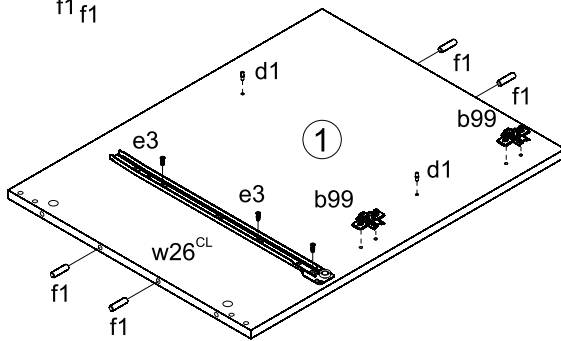
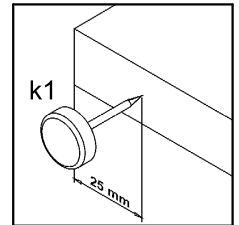
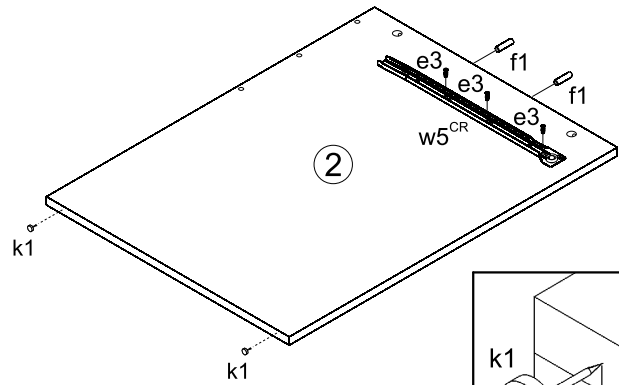
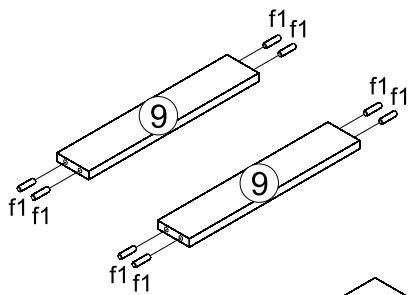
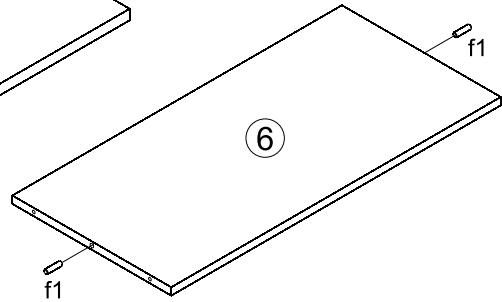
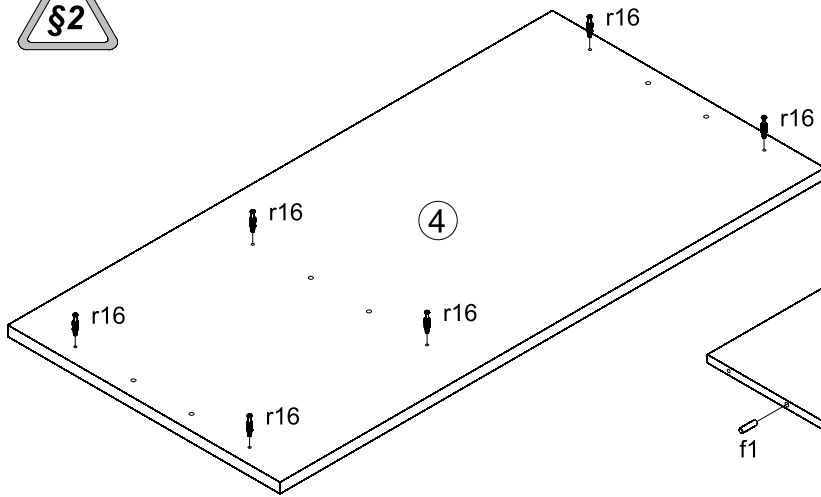
ФАСАДЫ, ОКЛЕЕННЫЕ ГЛЯНЦЕВЫМИ ПЛЕНКАМИ, ИМЕЮТ ПРЕДОХРАНИТЕЛЬНУЮ ПЛЕНКУ, КОТОРУЮ СЛЕДУЕТ УДАЛИТЬ ПОСЛЕ МОНТАЖА ФАСАДА. ПОВЕРХНОСТЬ ЭТИХ ФАСАДОВ МОЖНО ЧИСТИТЬ НЕ РАНЬШЕ, ЧЕМ СПУСТЯ 4-е НЕДЕЛИ ОТ МОМЕНТА УСТРАНЕНИЯ ПРЕДОХРАНИТЕЛЬНОЙ ПЛЕНКИ.

НАЗАР АУДАРЫҢЫЗ!

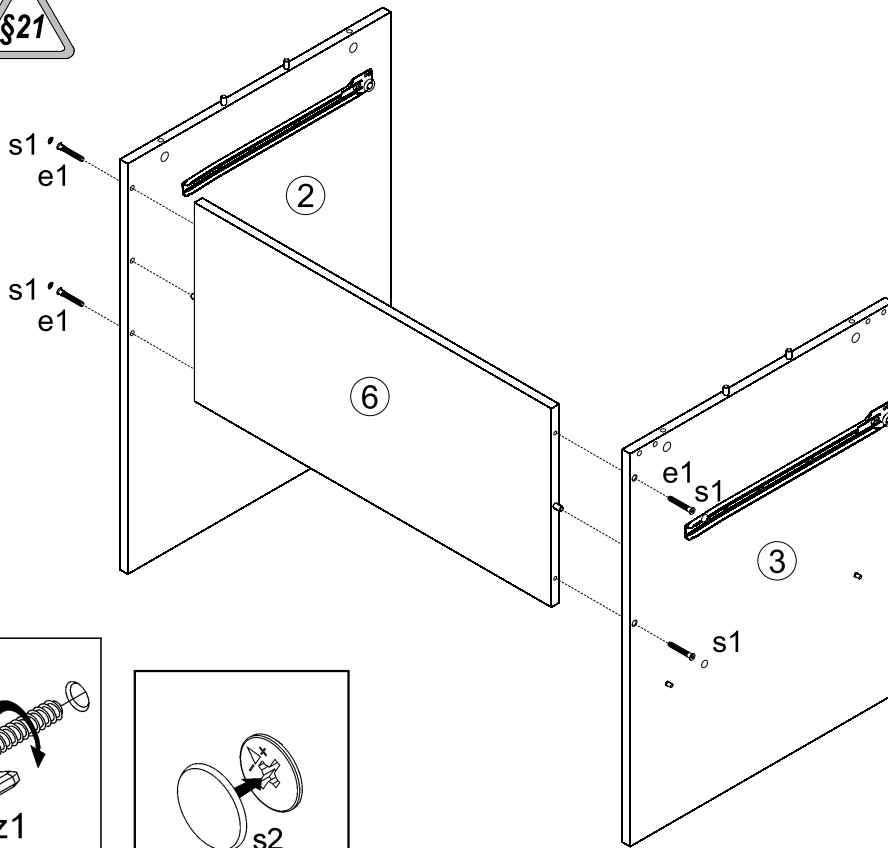
ЖЫЛТЫР ҚАҒАЗБЕН ЖЕЛІМДЕЛГЕН ФАСАДТАРДЫҢ МОНТАЖ ЖҰМЫСТАРЫНАН КЕЙІН АЛЫП ТАСТАЛЫНАТЫН ҚОРҒАНЫС ҚАБАТЫ БАР. ОСЫ ФАСАДТАРДЫҢ ЖОҒАРҒЫ БЕТІН ҚОРҒАНЫС ҚАБАТЫН АЛЫП ТАСТАҒАННАН КЕЙІН 4 АПТАҒА ДЕЙІН ТАЗАЛАУҒА БОЛМАЙДЫ.

2x 	2x 	2x 	4x 	8x 	12x 	4x 	20x
2x 	4x 	25x 	4x 	10x 	10x 	8x 	1x
1x 	1x 	1x 	1x 	1x 	1x 	1x 	1x
10x 							

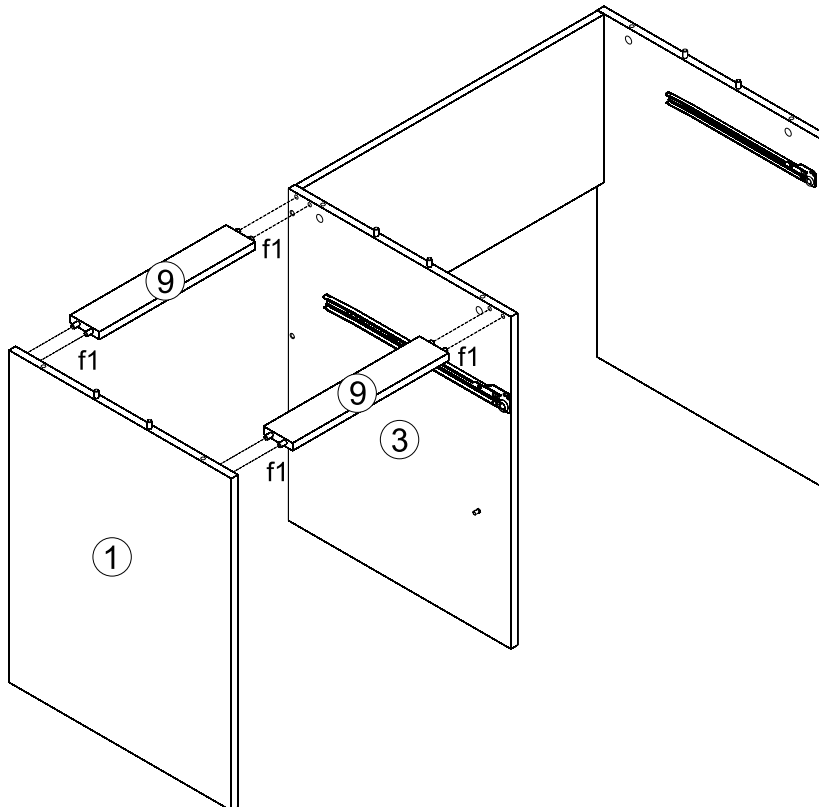
1



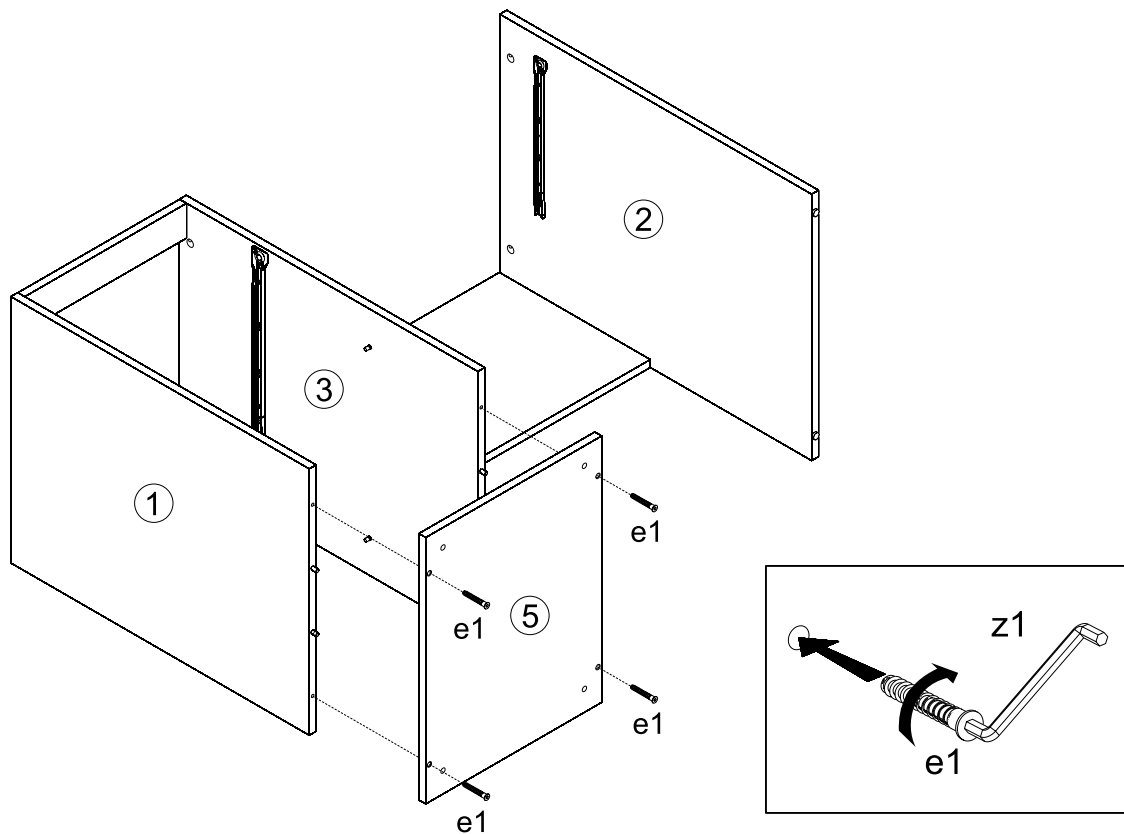
2



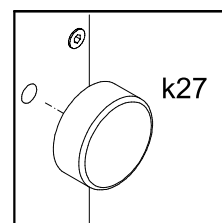
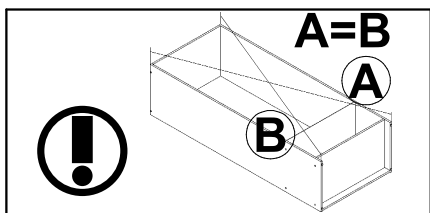
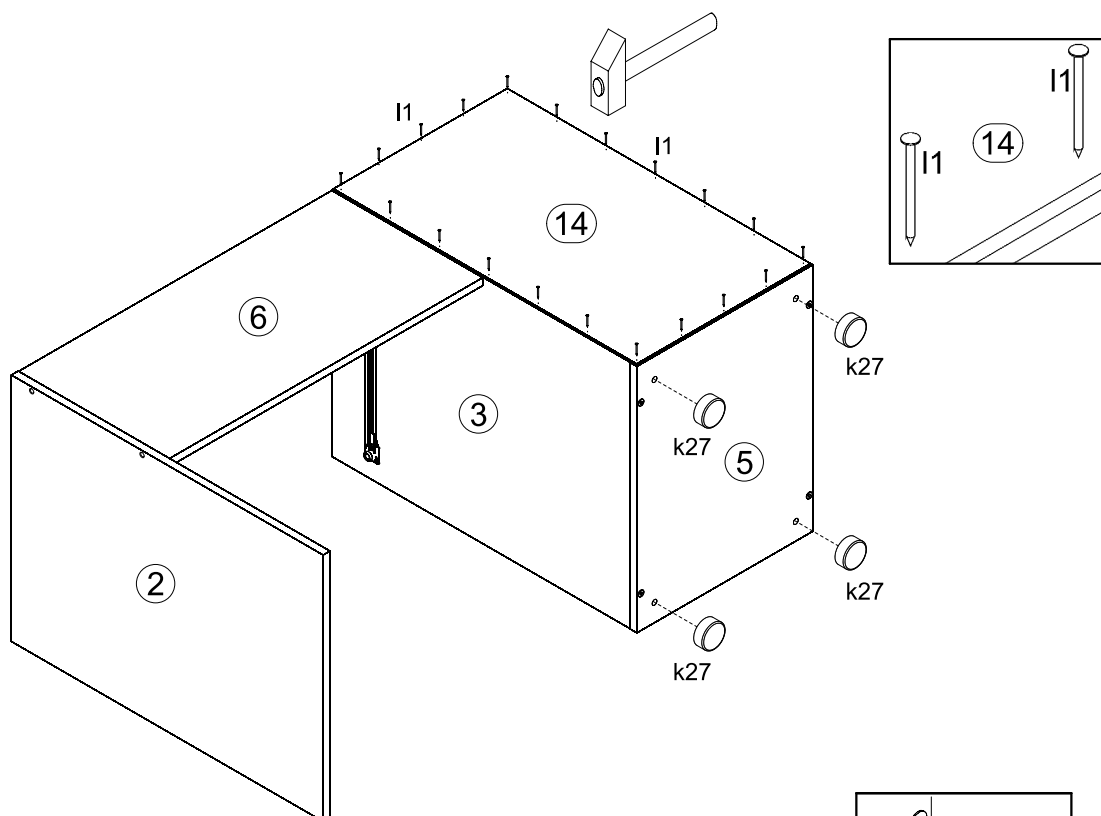
3



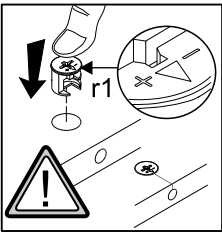
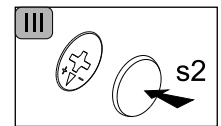
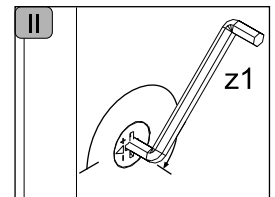
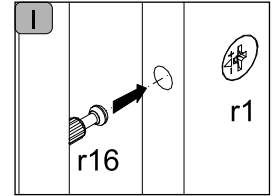
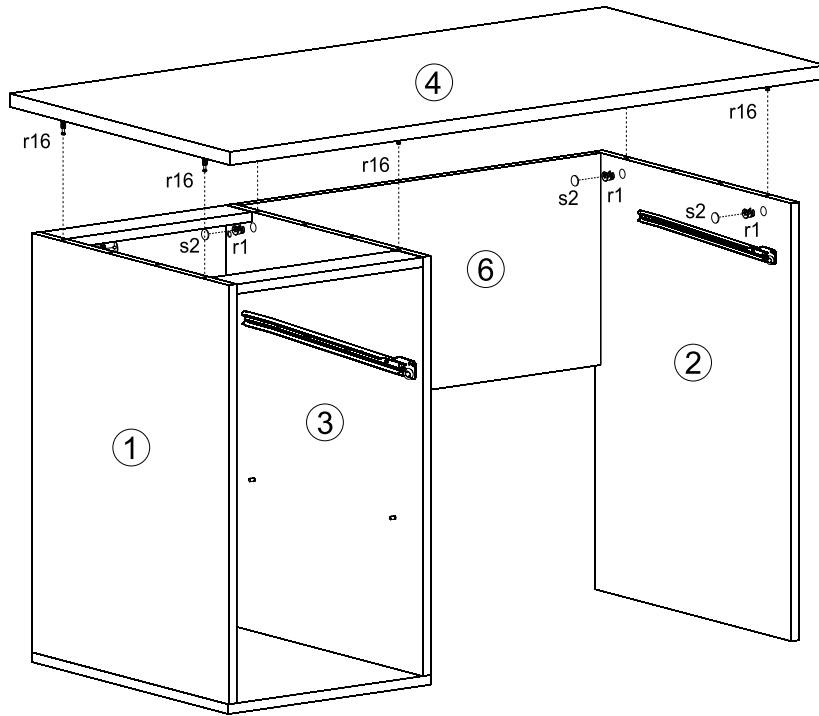
4



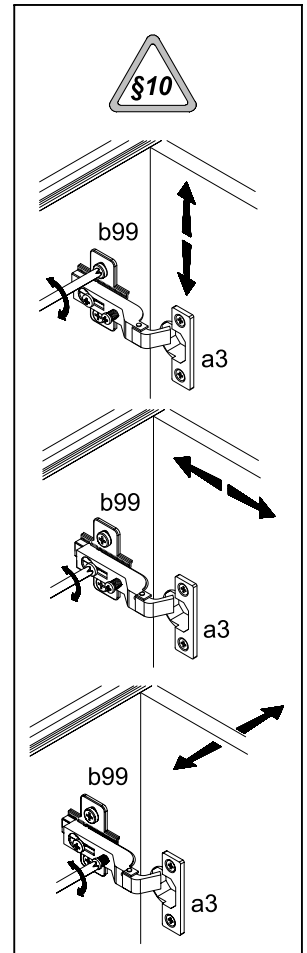
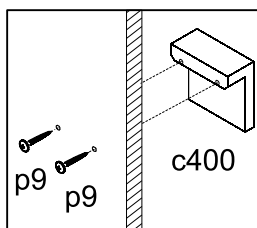
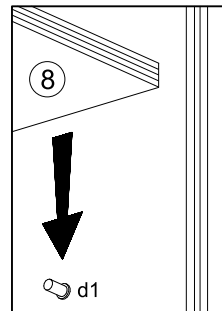
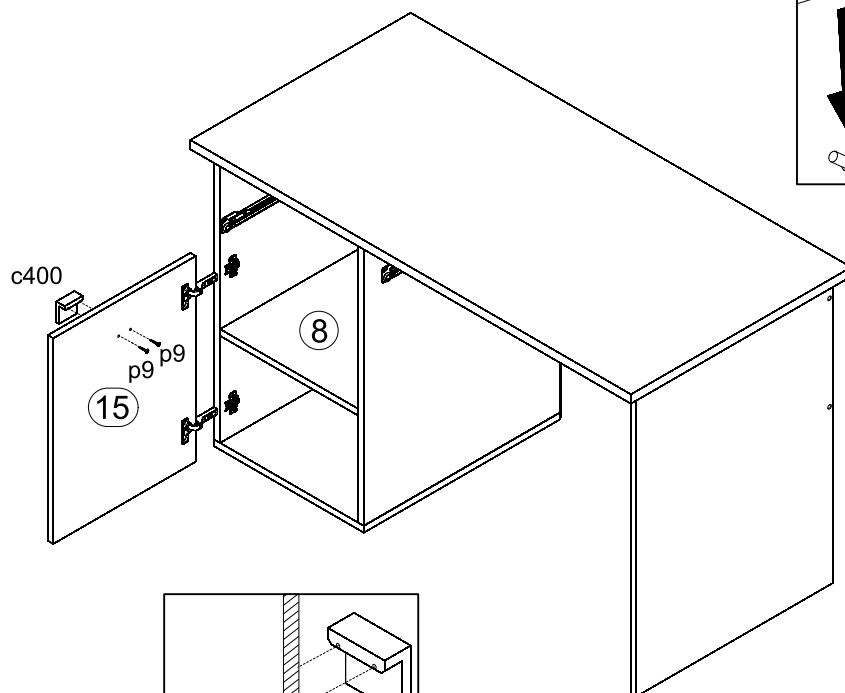
5



6



7



8

