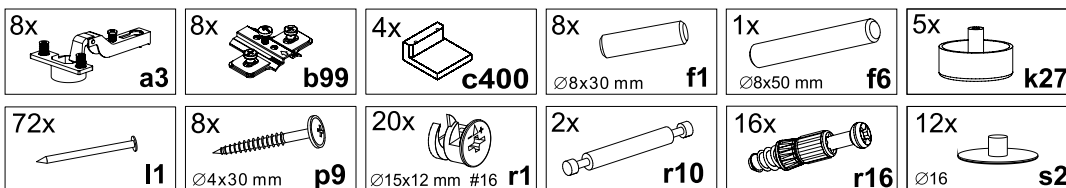
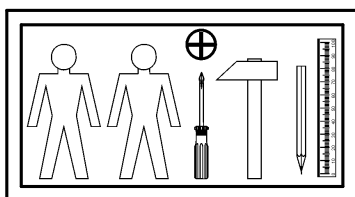


A	B	C	D	
1	AV1-114	797	405	1/2
2	AV1-115	797	405	1/2
3	AV1-204	1030	405	1/2
4	AV1-205	1030	405	1/2
5	AV1-306	490	405	1/2
6	AV1-006	403	500	2/2
7	AV1-907	412	511	2/2



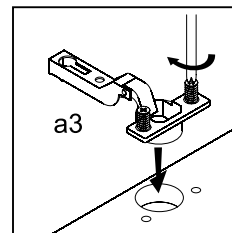
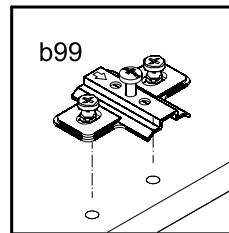
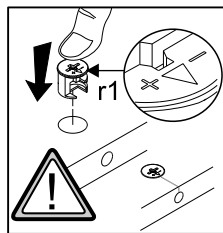
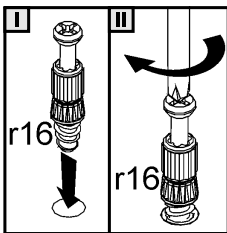
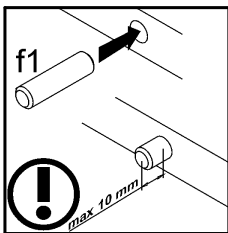
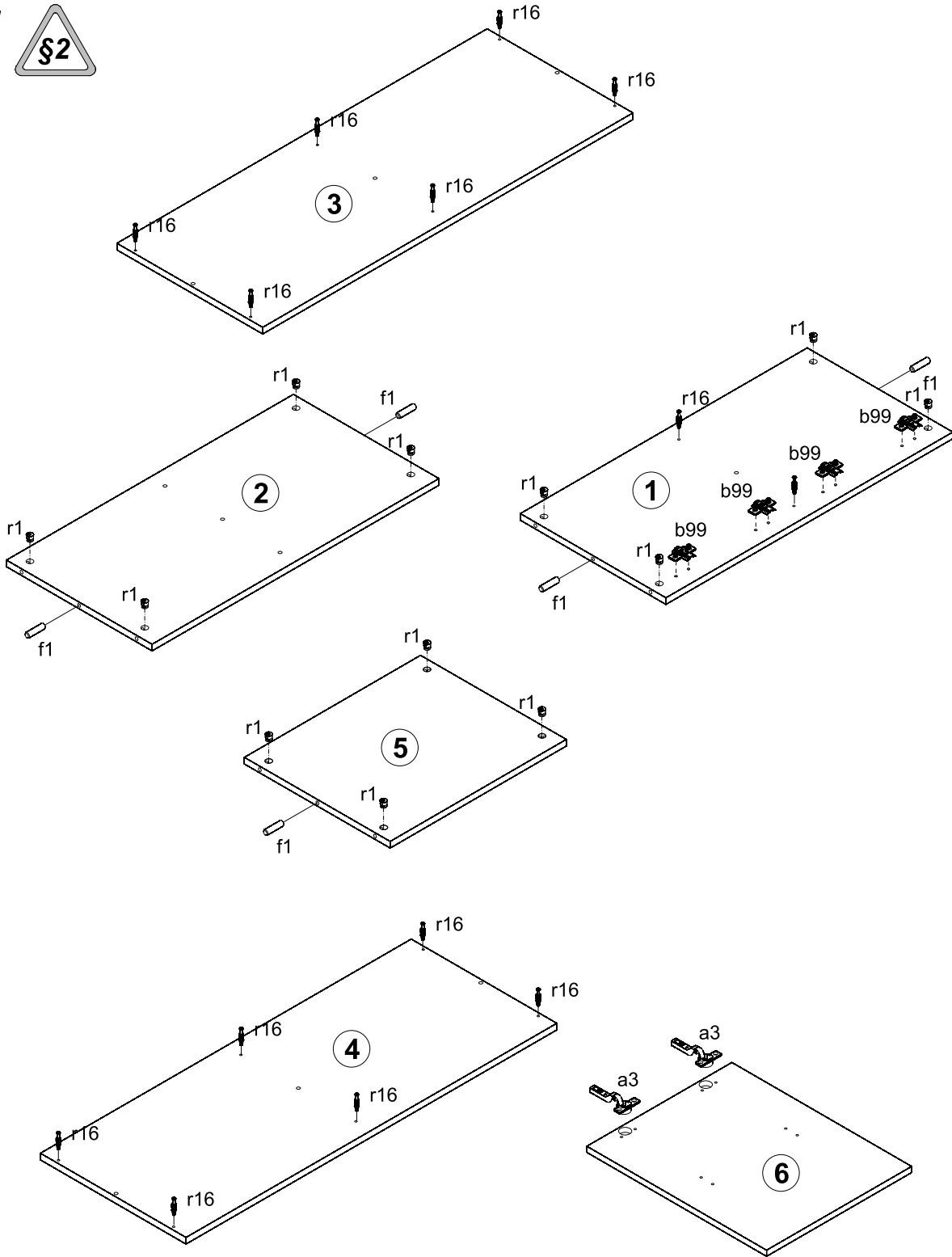
СТРИЧКА БЕЗПЕКИ
ПРЕДОУПРЕЖДЕТЕЛЬНАЯ ЛЕНТА: ТАКЖЕ ЗАВЕРЯЮЩАЯСЯ
THE SAFETY STRIP: ALSO ASSURED

Сторона Бетона и кирпича, не используйте "Сторону Контракта".
 Предупреждение: не используйте "Сторону Контракта" для монтажа.
 Табак, сигареты и др. запрещены. Не курите во время монтажа.
 This Safety Strip is issued for use on the back of the panel.
 Do not use the strip on the front of the panel.

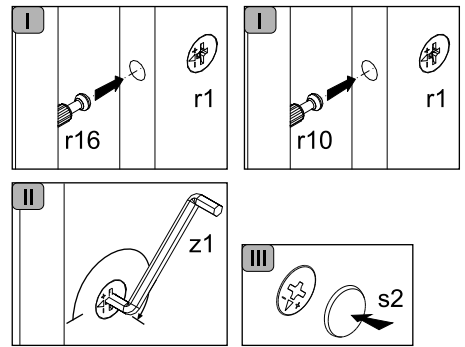
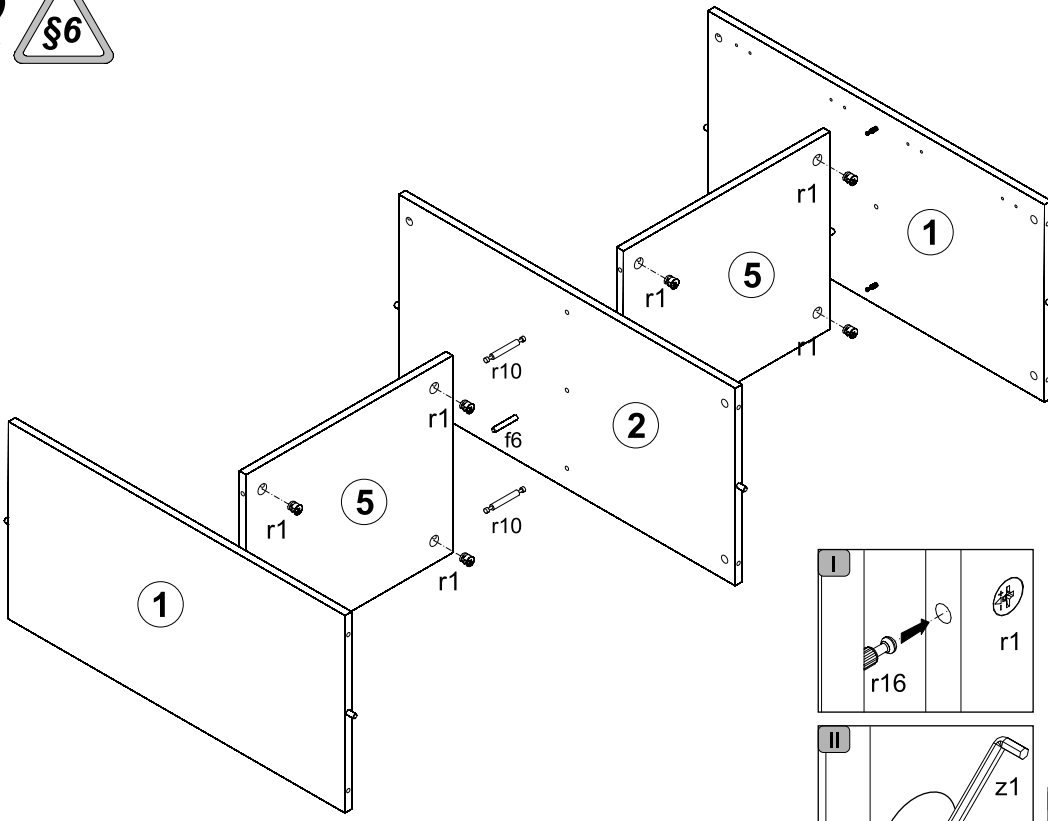
1x **p38** $\phi 3,5 \times 16 \text{ mm}$

1x **n261**

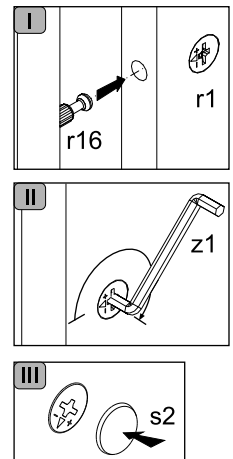
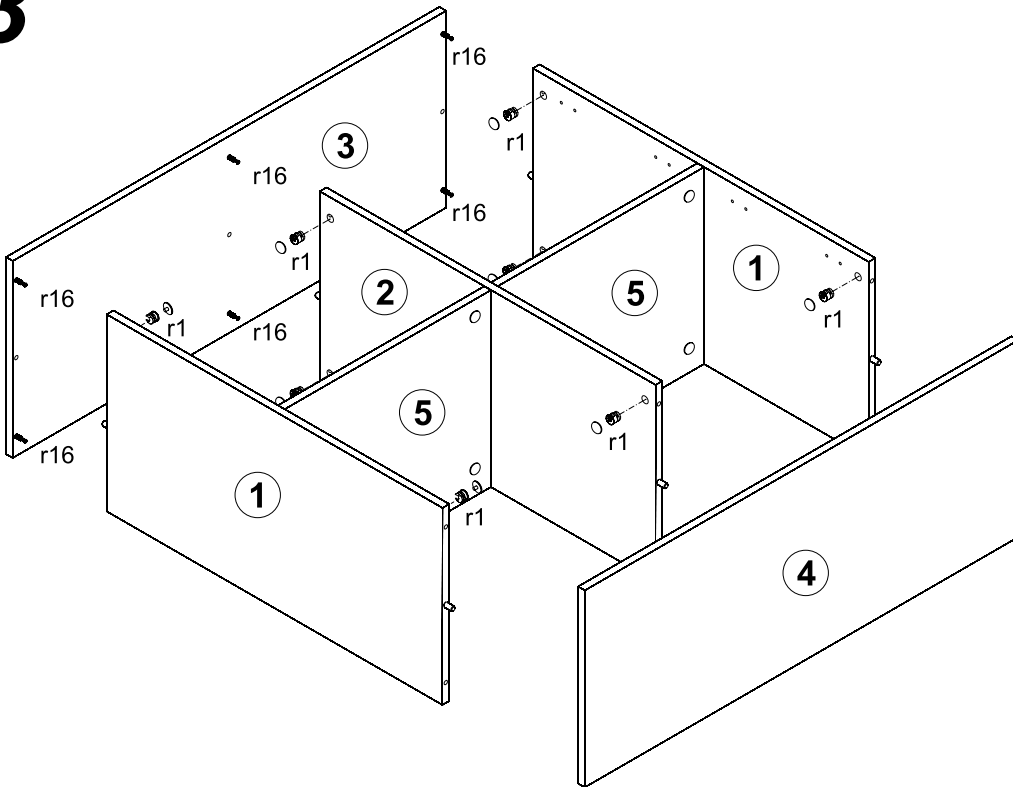
1 



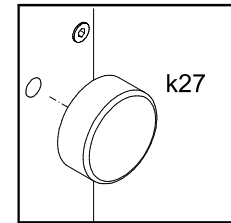
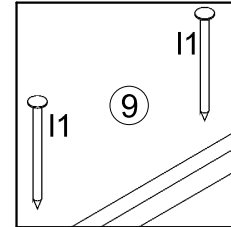
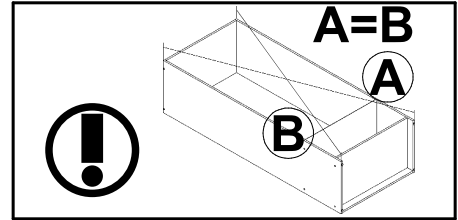
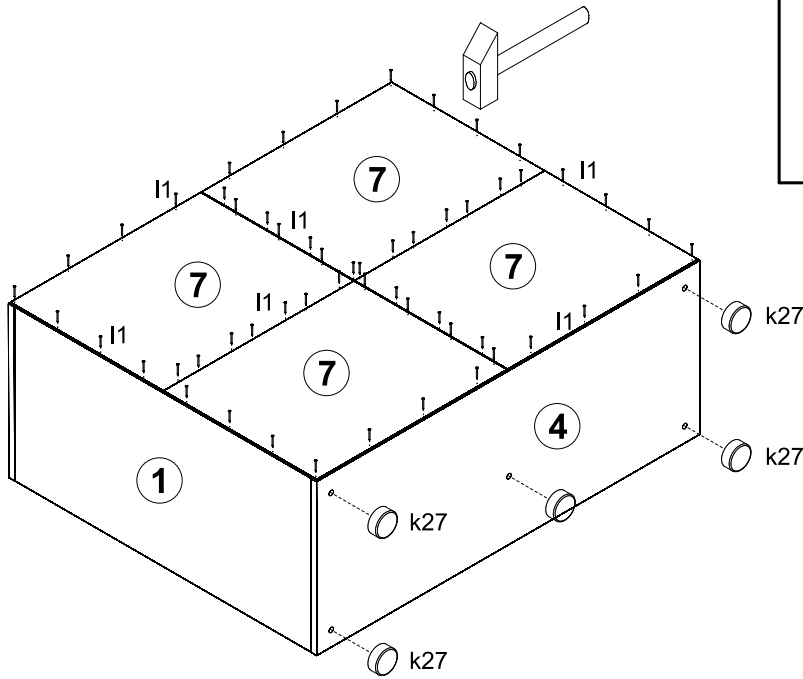
2



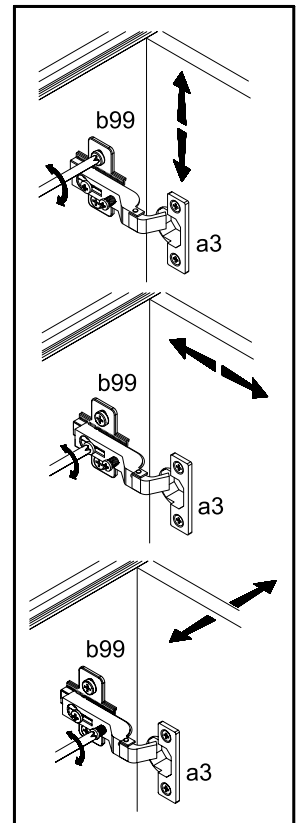
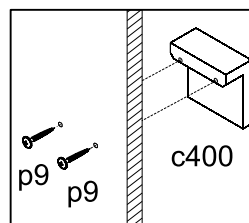
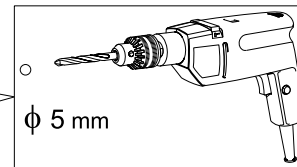
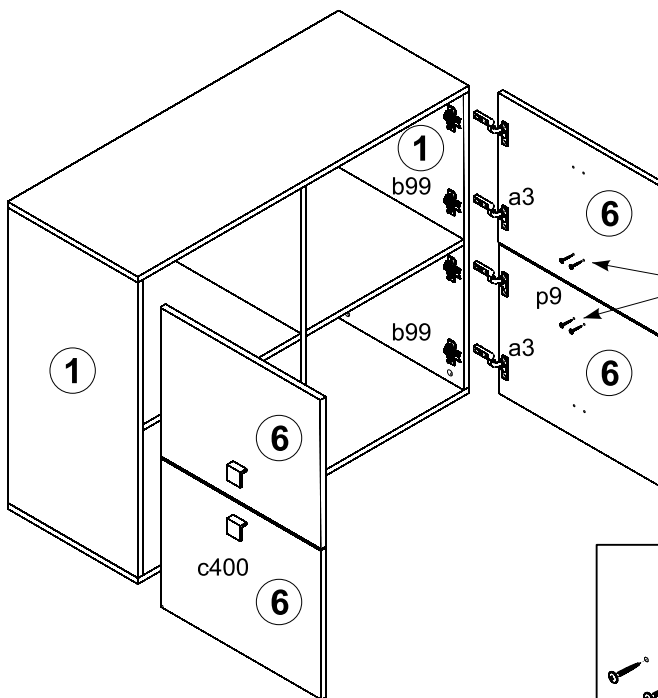
3



5



6



УВАГА!

ФАСАДИ, ОБКЛЕЄНІ ГЛЯНЦЕВИМИ ПЛІВКАМИ, МАЮТЬ ЗАХИСНУ ПЛІВКУ, ЯКУ ПОТРІБНО ЗНЯТИ ПІСЛЯ МОНТАЖУ ФАСАДУ. ПОВЕРХНЮ ЦИХ ФАСАДІВ МОЖНА ЧИСТИТИ НЕ РАНІШЕ, НІЖ ЧЕРЕЗ 4 ТИЖНІ ВІД МОМЕНТУ ЗНЯТТЯ ЗАХИСНОЇ ПЛІВКИ.

ВНИМАНИЕ!

ФАСАДЫ, ОКЛЕЕННЫЕ ГЛЯНЦЕВЫМИ ПЛЕНКАМИ, ИМЕЮТ ПРЕДОХРАНИТЕЛЬНУЮ ПЛЕНКУ, КОТОРУЮ СЛЕДУЕТ УДАЛИТЬ ПОСЛЕ МОНТАЖА ФАСАДА. ПОВЕРХНОСТЬ ЭТИХ ФАСАДОВ МОЖНО ЧИСТИТЬ НЕ РАНЬШЕ, ЧЕМ СПУСТЯ 4-е НЕДЕЛИ ОТ МОМЕНТА УСТРАНЕНИЯ ПРЕДОХРАНИТЕЛЬНОЙ ПЛЕНКИ.

НАЗАР АУДАРЫҢЫЗ!

ЖЫЛТЫР ҚАЗАБЕН ЖЕЛІМДЕЛГЕН Ф А С А Д Т А Р Д Ы Ң М О Н Т А Ж ЖҰМЫСТАРЫНАН КЕЙІН АЛЫП ТАСТАЛЫНАТЫН ҚОРҒАНЫС ҚАБАТЫ БАР. ОСЫ ФАСАДТАРДЫҢ ЖОҒАРҒЫ БЕТІН ҚОРҒАНЫС ҚАБАТЫН АЛЫП ТАСТАҒАННАН КЕЙІН 4 АПТАҒА ДЕЙІН ТАЗАЛАУҒА БОЛМАЙДЫ.