

UA

ПОРЯДОК МОНТАЖУ

УВАГА! Під час монтажу елементи необхідно класти на м'яку чисту підкладку, наприклад, рушник, ковдра. Не монтувати меблі на дивані, войлоці і т.п. Недотримання вказівок виробника може призвести до появи подряпин на поверхні меблів.

1. В отвори Ø8 мм, які знаходяться в торцях елементів, забити кілки **f1**.
- УВАГА!** Якщо виявиться, що кілок виступає з отвору на довжину більшу ніж 10 мм, його необхідно забити, замінити іншим або зрізати, оскільки при складанні він може пошкодити бік.
- ТАКІ ВИПАДКИ НЕ ПІДЛЯГАЮТЬ РЕКЛАМАЦІЇ!**
2. До боків **1,2** та перегородки **3** прикрутити підкладки петель **b1**.
3. Скласти сегмент згідно з малюнком і з'єднати стяжними гвинтами типу конфірмат **e1**, використовуючи для цього ключик **z1**.
4. Покласти корпус сегмента фасадом вниз на рівну поверхню, вирівняти бокові стінки так, щоб діагоналі були рівними.
5. Прибити задню стінку **8,9** цвяхами **l1**.
6. Покласти двері на рівну поверхню і обережно вмонтувати петлі **a2** (середні двері) та **a1** (зовнішні двері).
7. Прикрутити планки МДФ **6,7** шурупами **p12**.
8. Прикрутити і відрегулювати двері **10,11**.
9. Прикрутити ручки **c39**, використовуючи шурупи **p9**.
10. Прикріпити надставку до шафи за допомогою планки **n52** і шурупів **p20**.
11. Прикріпити до стіни за допомогою стрічки безпеки **n26/1**.


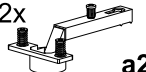



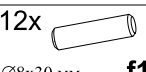



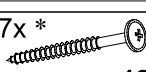
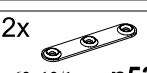



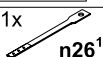
RU

ОЧЕРЕДНОСТЬ МОНТАЖА

ВНИМАНИЕ! Во время монтажа элементы следует класть на мягкую чистую подкладку, например: полотенце, одеяло. Не монтировать мебель на диване, войлоке и т.п. Несоблюдение указаний производителя может привести к появлению царапин на поверхности мебели.

1. В отверстия Ø8 мм, которые находятся в торцах элементов, вбить шканты **f1**.
- ВНИМАНИЕ!** В случае, если шкант выступает из отверстия более чем на 10 мм, его необходимо добить, заменить другим или срезать, поскольку он при монтаже может повредить боковую стенку.
- ТАКИЕ СЛУЧАИ НЕ ПОДЛЕЖАТ РЕКЛАМАЦИИ!**
2. К бокам **1,2** и перегородке **3** прикрутить подкладки петель **b1**.
3. Собрать сегмент в соответствии с рисунком и соединить стяжными винтами типа конфирмат **e1**, используя для этого ключик **z1**.
4. Положить корпус сегмента лицевой стороной вниз на ровную поверхность, выровнять боковые стенки так, чтобы диагонали были равны.
5. Прибить заднюю стенку **8,9** гвоздями **l1**.
6. Положить двери на ровную поверхность и осторожно вмонтировать петли **a2** (средняя дверь) и **a1** (боковые двери).
7. Прикрутить планки МДФ **6,7** шурупами **p12**.
8. Прикрутить и отрегулировать двери **10,11**.
9. Прикрутить ручки **c39**, используя шурупы **p9**.
10. Прикрепить надставку к шкафу при помощи планки **n52** и шурупов **p20**.
11. Прикрепить к стене при помощи предохранительной ленты **n26/1**.

Фурнітура | Фурнитурa

4x  a1	2x  a2	СТРІЧКА БЕЗПЕКИ PROFESIONALENTWICKELTES SYSTEM ZUM ABWEISERISCHEN DER ANTI-TOPPLE DEVICE / GAS BESEHRIGUNGSBAND	
6x  b1	2x  c39	18x  e1 Ø7x47 mm	12x  f1 Ø8x30 mm
40x  l1	4x  p9 Ø4x30 mm	4x  p20 Ø3,5x20mm	7x *  p12 Ø4x50 mm
2x  n52 62x12/1mm	15x  s1	1x  z1	1x  p38 Ø3,5x16 mm
			1x  n26/1

* Позначена фурнітура (**p12, p38, n26/1**) знаходиться в комплектції шафи 3d.
* Обозначенная фурнитура (**p12, p38, n26/1**) находится в комплектации шкафа 3d.

ІНСТРУКЦІЯ МОНТАЖУ

ИНСТРУКЦИЯ МОНТАЖА

Система **СОН**

Надставка шафи - 3d

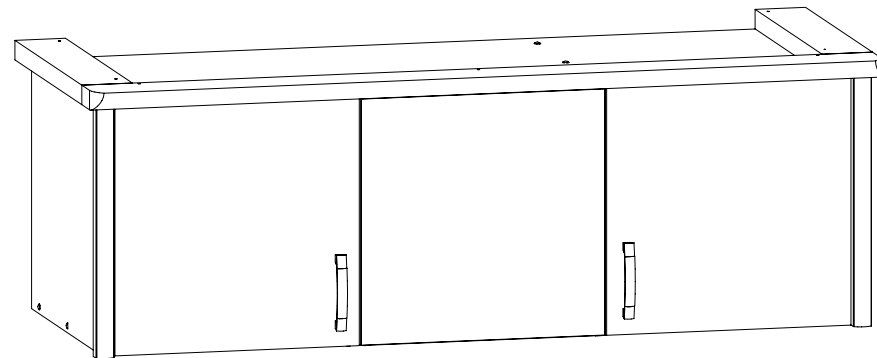
Надставка шкафа - 3d

ГАБАРИТНІ РОЗМІРИ:

ширина 157 см
висота 49,5 см
глибина 63,5 см

ГАБАРИТНЫЕ РАЗМЕРЫ:

ширина 157 см
висота 49,5 см
глибина 63 см



УВАГА !!!

Шановний Клієнте!

У разі виявлення в комплектції пакета відсутності будь-якого елемента або наявності браку

обов'язково!!! -

етикетку-ярлик з даного пакета і **інструкцію монтажу** з відміткою кода цього елемента повернути продавцю.

При відсутності **етикетки-ярлика** рекламація не приймається!

ВНИМАНИЕ !!!

Уважаемый Клиент!

В случае обнаружения в комплектации пакета отсутствия какого-либо элемента или наличия брака

обязательно!!! -

этикетку-ярлик с данного пакета и **инструкцию монтажа** с пометкой кода этого элемента вернуть продавцу.

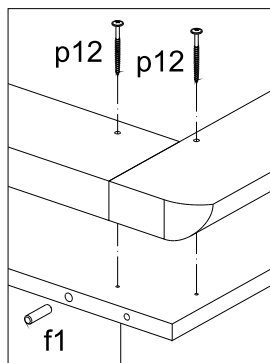
При отсутствии **этикетки-ярлика** рекламація не принимается!



Виробник:
ТзОВ "ГЕРБОР-ХОЛДІНГ"
Україна, м. Володимир-Волинський
вул. Луцька, 211а
тел.: 2-33-33; 2-29-03



Производитель:
ТОО "ГЕРБОР-ХОЛДИНГ"
Украина, г. Владимир-Волинский
ул. Луцкая, 211а
тел.: 2-33-33; 2-29-03



Номер елемента	Розміри	Номер пакета	Код
1	455x590	1/2	SE2-120
2	455x590	1/2	SE2-121
3	423x560	1/2	SE2-128
4	1464x560	1/2	SE2-302
5	1464x560	1/2	SE2-311
6	530x100	5/5*	SE2-572
7	1566x100	5/5*	SE2-571
8	509x450	1/2	SE2-909
9	987x450	1/2	SE2-910
10	453x484	2/2	SE2-009
11	453x484	2/2	SE2-010
12	453x484	2/2	SE2-022

*елементи 6,7 знаходяться в комплекті шафи 3d
 *элементы 6,7 находятся в комплектации шкафа 3d

