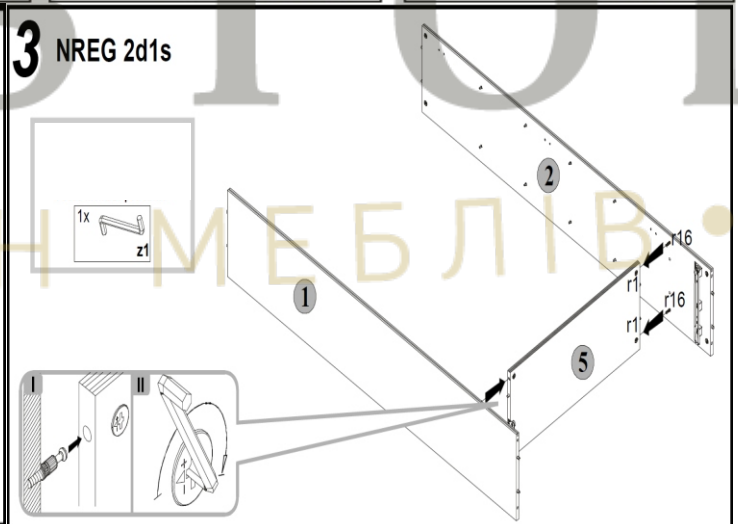
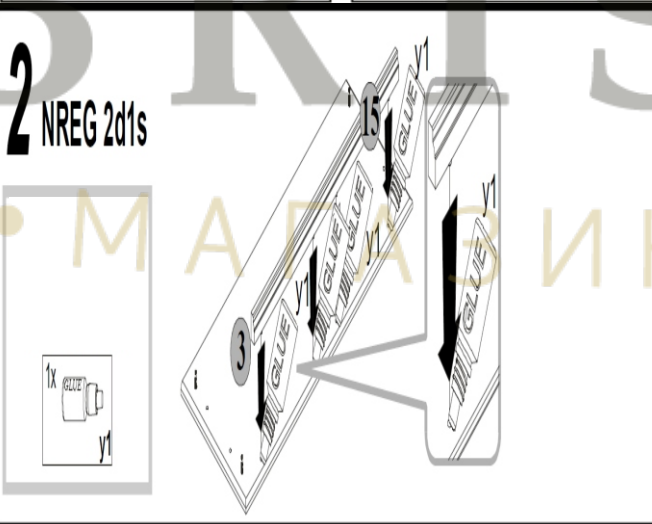
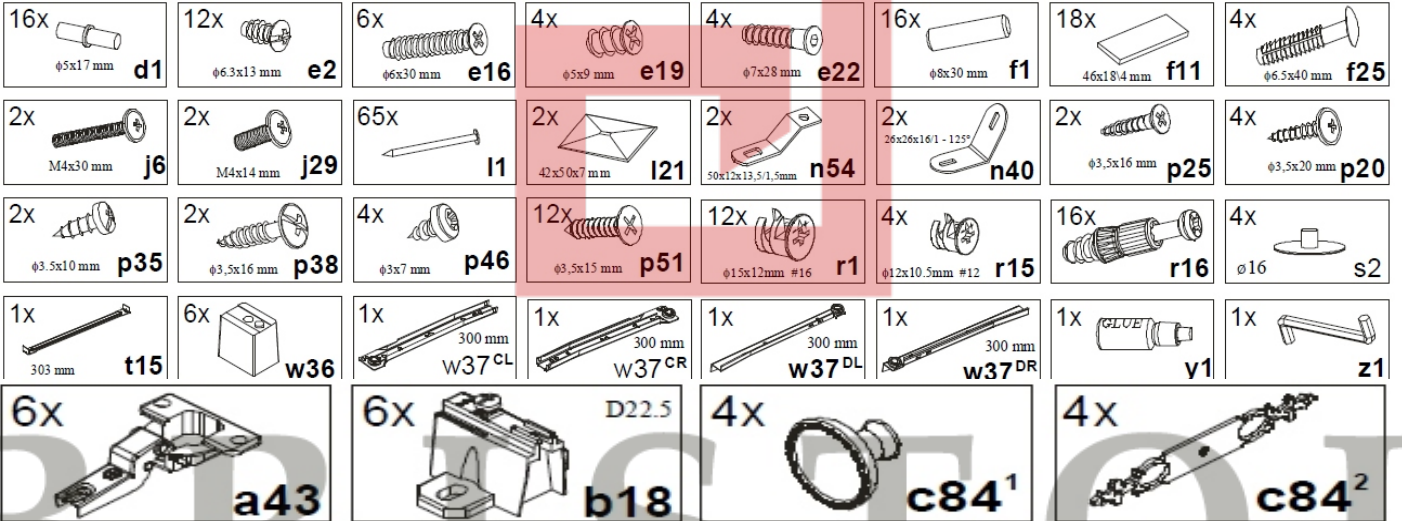
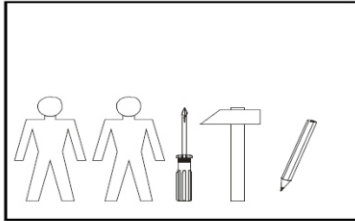
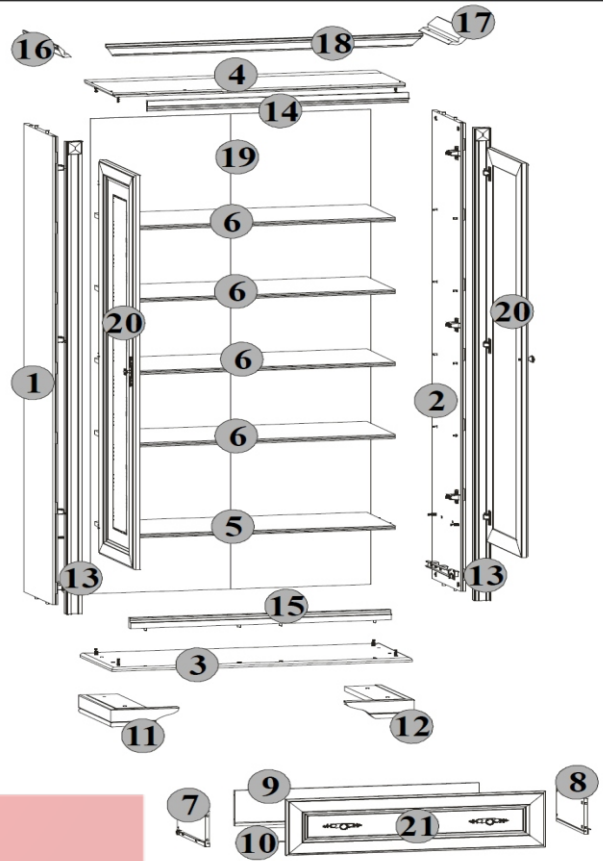


# STYLIUS

# NREG 2d1s

A	B	C	D
1	1857x328	S21-104	1/7
2	1857x328	S21-105	1/7
3	922x361	S21-212	2/7
4	896x328	S21-213	2/7
5	832x328	S21-307	1/7
6	832x327	S21-308	3/7
7	320x140	S21-504	1/7
8	320x140	S21-505	1/7
9	747x140	S21-510	1/7
10	758x318	S21-911	1/7
11	210x365	S21-2577	5/7
12	210x365	S21-2578	5/7
13	1873x50	S21-573	4/7
14	798x40	S21-581	4/7
15	798x40	S21-572	4/7
16	387x79	S21-1571	4/7
17	387x79	S21-1572	4/7
18	971x79	S21-1575	4/7
19	1884x859	S21-912	1/7
20	1564x396	S21-014	6/7
21	794x221	S21-015	7/7



### 1 NREG 2d1s

max. 10 mm

max. 10 mm

6x	a43	16x	d1	6x	e16	16x	f1	12x	p51	12x	r1
12x	r16	6x	w36	1x	w36	1x	w37 <sup>CL</sup>	1x	w37 <sup>CR</sup>	1x	y1

### 4 NREG 2d1s

4x	e22	4x	s2	1x	z1
----	-----	----	----	----	----

### 5 NREG 2d1s

65x

a=b

### 6 NREG 2d1s

max. 10 mm

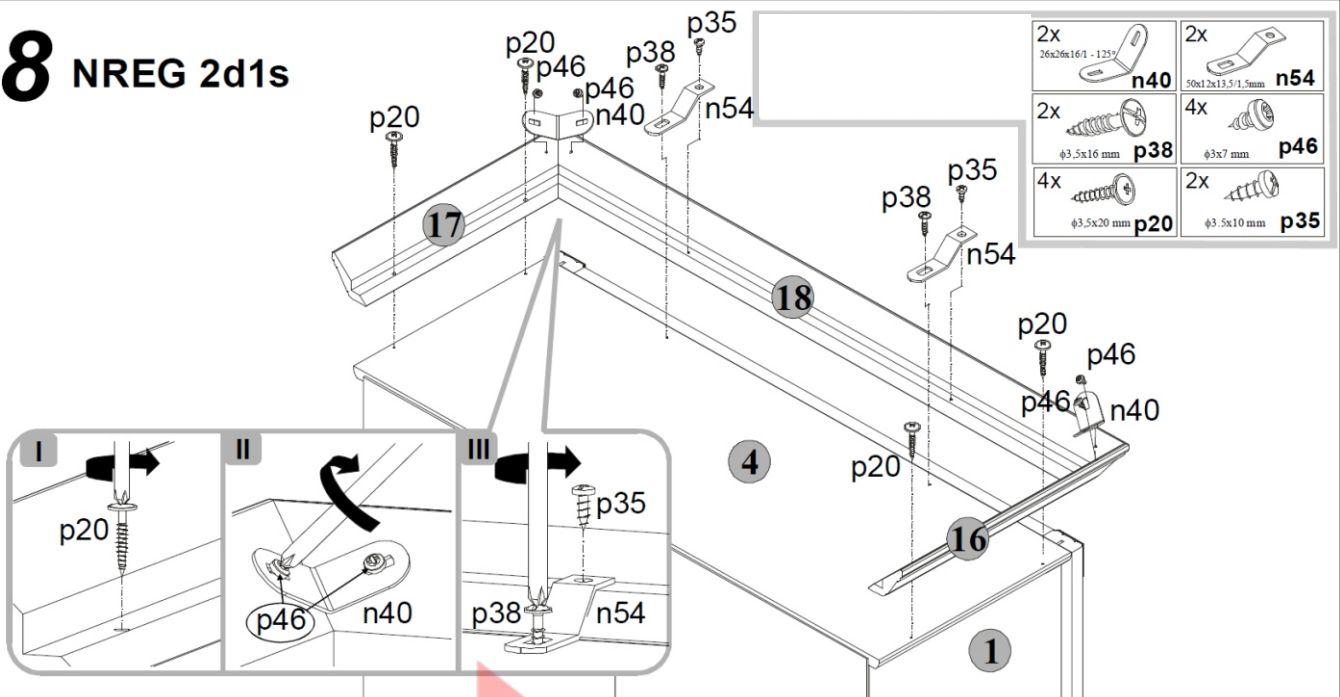
18x	f11	1x	y1
-----	-----	----	----

### 7

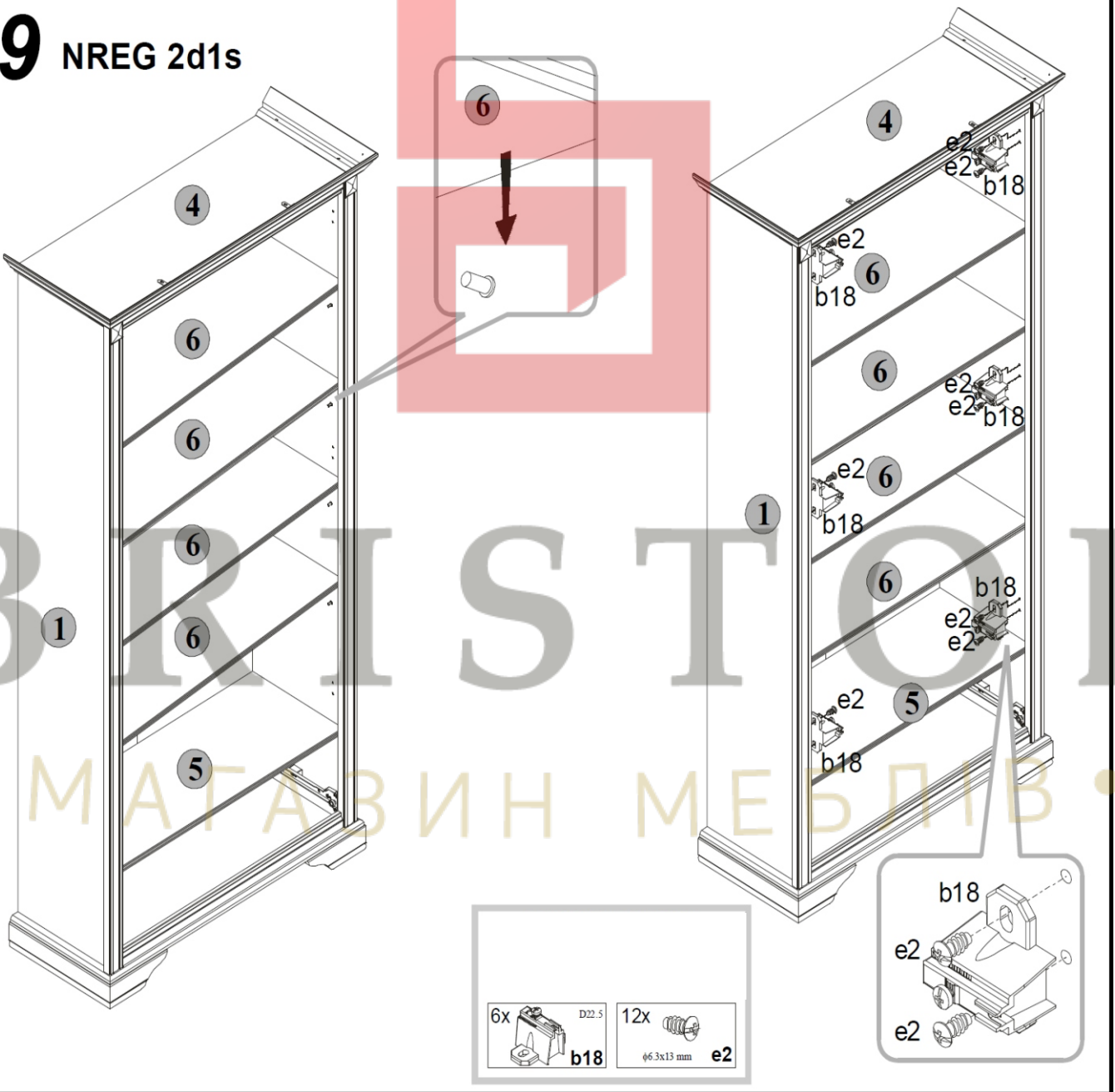
S9

2x 42x50x7 mm I21

# 8 NREG 2d1s



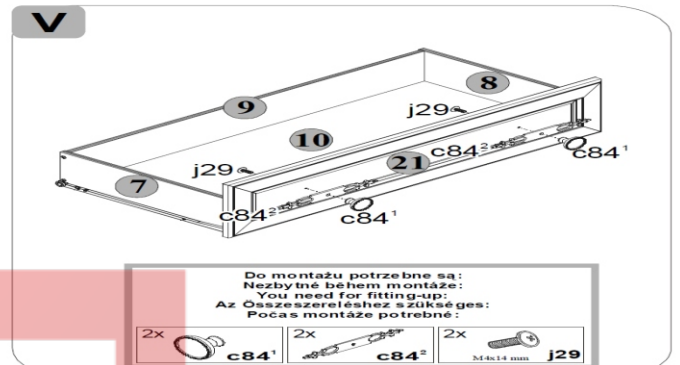
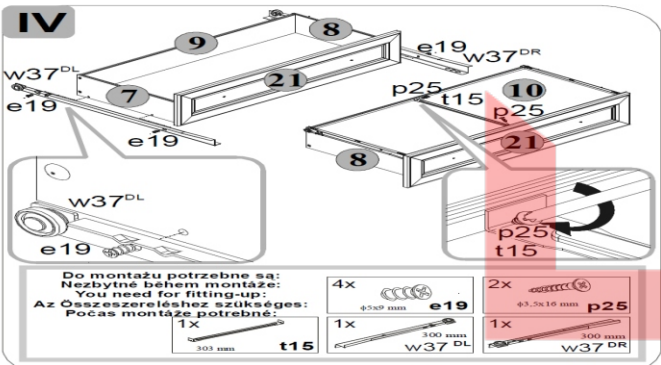
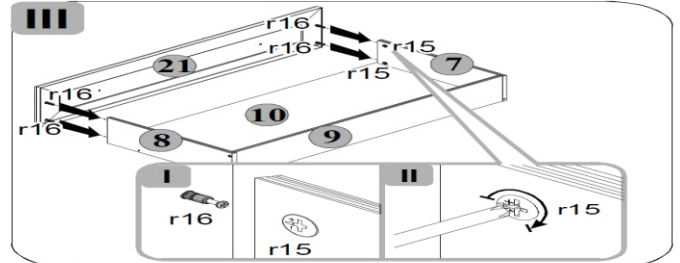
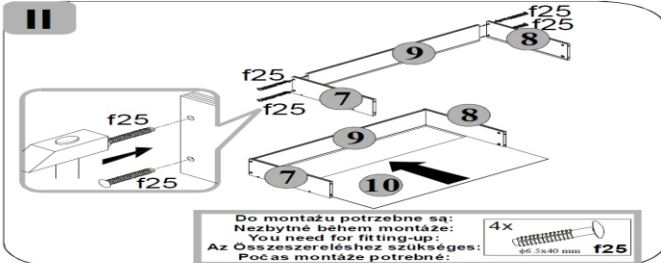
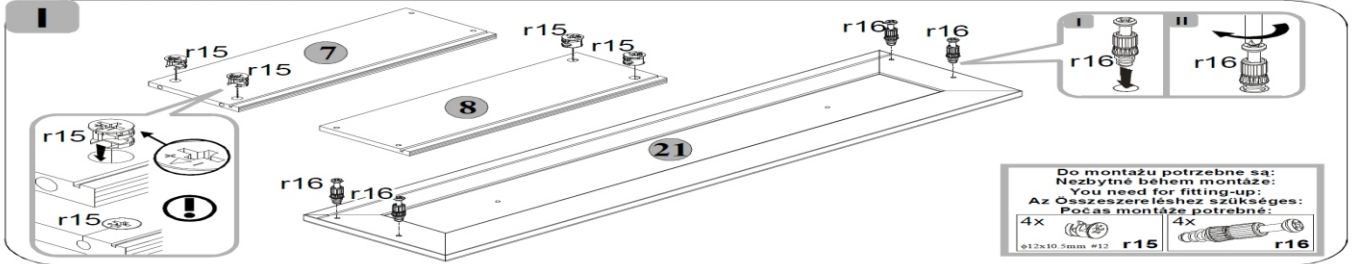
# 9 NREG 2d1s



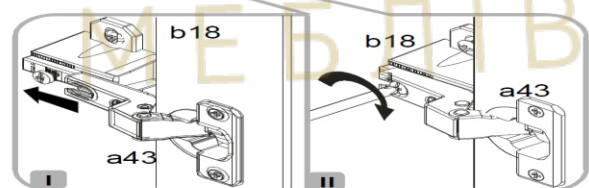
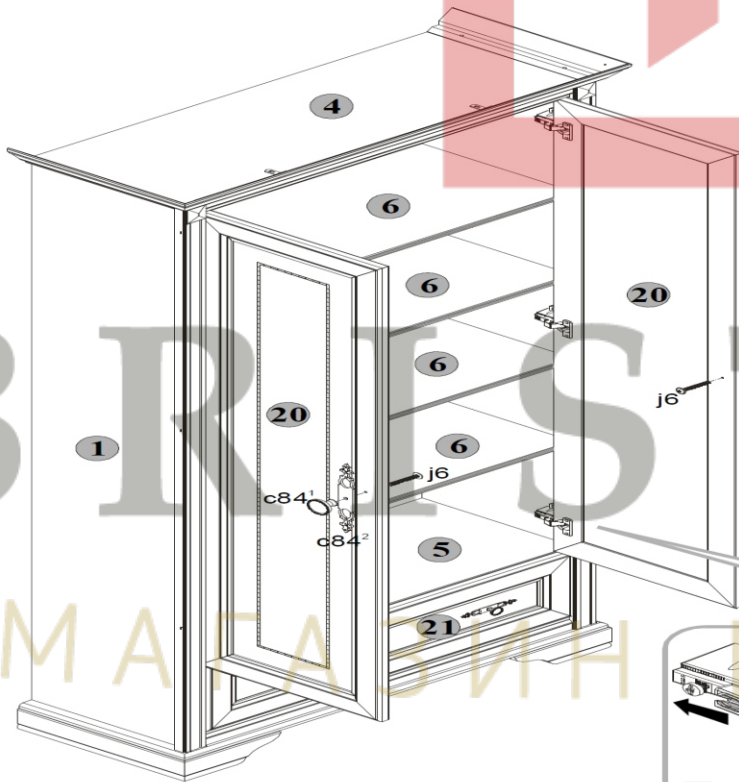
BRISTOL  
МАТАВИН МЕБЛІВ



# 10 NREG 2d1s



# 11 NREG 2d1s



Regulacja drzwi / Seřizování frontálních dílů  
Adjustment of door / Az előrészek szabályozása  
Nastavenie čiel

