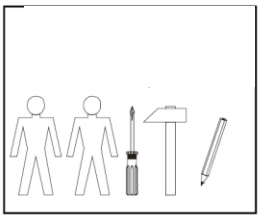
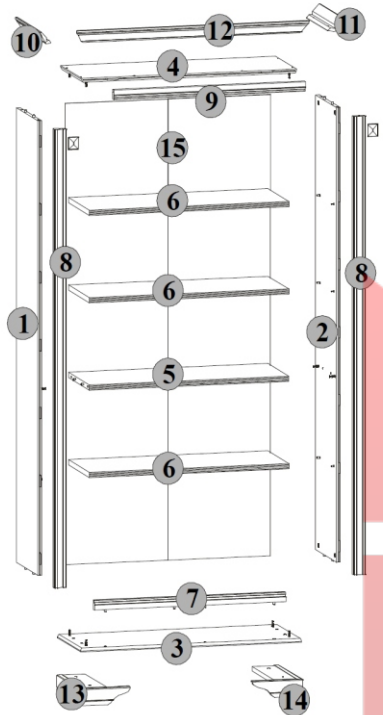


STYLIUS NREG 100o

A B C D

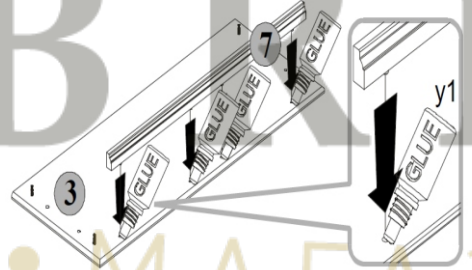
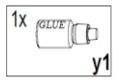
1	1857x328	S21-125	1/4
2	1857x328	S21-126	1/4
3	922x361	S21-212	2/4
4	896x328	S21-213	2/4
5	832x327	S21-319	1/4
6	832x327	S21-320	1/4
7	798x40	S21-572	3/4
8	1873x50	S21-573	3/4
9	798x40	S21-581	3/4
10	387x79	S21-1571	3/4
11	387x79	S21-1572	3/4
12	971x79	S21-1575	3/4
13	210x365	S21-2577	4/4
14	210x365	S21-2578	4/4
15	1884x859	S21-912	1/4



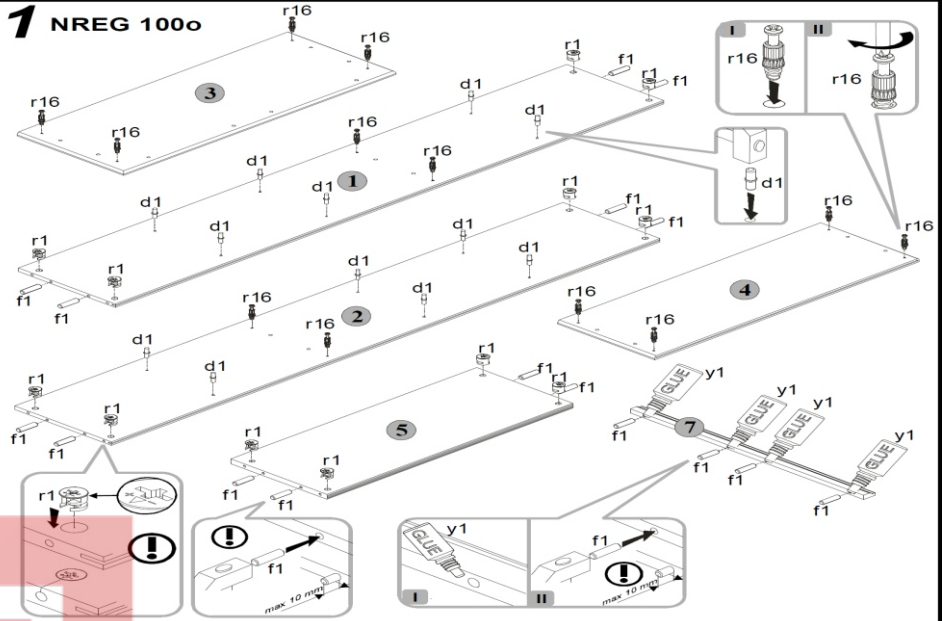
- 12x $\phi 5 \times 17$ mm d1
- 4x $\phi 7 \times 28$ mm e22
- 16x $\phi 8 \times 30$ mm f1
- 17x $46 \times 18 \times 4$ mm f11
- 65x l1
- 2x $4 \times 2 \times 50 \times 7$ mm l21
- 2x $26 \times 2 \times 16 \times 1 - 125^\circ$ n40
- 2x $50 \times 1 \times 13 \times 1.5$ mm n54
- 2x $\phi 3.5 \times 10$ mm p35
- 2x $\phi 3.5 \times 16$ mm p38
- 4x $\phi 3 \times 7$ mm p46
- 12x $\phi 15 \times 12$ mm #16 r1
- 12x r16
- 4x $\phi 3.5 \times 20$ mm p20
- 8x $\phi 16$ s2
- 1x y1
- 1x z1



2 NREG 100o



1 NREG 100o



- 12x $\phi 5 \times 17$ mm d1
- 16x $\phi 8 \times 30$ mm f1
- 12x $\phi 15 \times 12$ mm #16 r1
- 12x r16
- 1x y1

3 NREG 100o

