

UA

ПОРЯДОК МОНТАЖУ

УВАГА! Під час монтажу елементи необхідно класти на м'яку чисту підкладку, наприклад, рушник, ковдра. Не монтувати меблі на дивані, войлоці і т.п. Недотримання вказівок виробника може призвести до появи подряпин на поверхні меблів.

1. В отвори Ø8 мм, які знаходяться в торцях елементів, забити кілки **f1**.

УВАГА! Якщо виявиться, що кілок виступає з отвору на довжину більшу ніж 10 мм, його необхідно забити, замінити іншим або зрізати, оскільки при складанні він може пошкодити бік.

ТАКІ ВИПАДКИ НЕ ПІДЛЯГАЮТЬ РЕКЛАМАЦІЇ!

- У відповідні отвори кришок **3, 4** вкрутити дюбелі ексцентричних стяжок **r16**.
- Завісів **m17** виломати елементи **o15¹, o15², o15³, o15⁴**.
- У відповідні отвори боків **1, 2** забити футорки **r6** і прикрутити болтами **j31** втулки **o15¹**.
- До кришки **3** прикріпити ніжки разом із цоколями стяжними гвинтами типу конфірма **e8** (стяжні гвинти **e8** закрутити так, щоб вони не виступали за кришку).
- Скласти сегмент згідно з малюнком і з'єднати ексцентричними стяжками **r1**, використовуючи для цього ключик **z1**.
- Покласти корпус сегмента фасадом вниз на рівну поверхню, вирівняти бокові стінки так, щоб діагоналі були рівними.
- Прибити задню стінку цвяхами **l1**, перед цим вставити з'єднувальну планку **13**.
- До дверей **9** прикрутити завіси **m17** шурупами **p18**.
- Вкласти полиці **7, 8**, прикрутити шурупами **p15**.
- Вкласти елементи з завісами, щоб отвір в завісі потрапив на елемент **o15¹**, прикручений до боку.
- До боків **1, 2** прикрутити елементи **o15², o15³, o15⁴** шурупами **p39**.
- Прикріпити планку **11** кілками **f1**, використовуючи клей **y1**.
- Прикрутити ручки **c35**, використовуючи гвинти **j20**.

RU

ОЧЕРЕДНОСТЬ МОНТАЖА

ВНИМАНИЕ! Во время монтажа элементы следует класть на мягкую чистую подкладку, например: полотенце, одеяло. Не монтировать мебель на диване, войлоке и т.п. Несоблюдение указаний производителя может привести к появлению царапин на поверхности мебели.

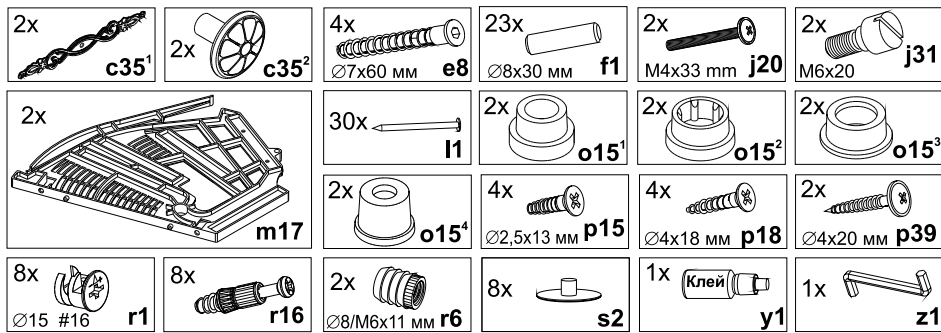
1. В отверстия Ø8 мм, которые находятся в торцах элементов, вбить шканты **f1**.

ВНИМАНИЕ! В случае, если шкант выступает из отверстия более чем на 10 мм, его необходимо добить, заменить другим или срезать, поскольку он при монтаже может повредить боковую стенку.

ТАКИЕ СЛУЧАИ НЕ ПОДЛЕЖАТ РЕКЛАМАЦИИ!

- В соответствующие отверстия крышек **3, 4** вкрутить дюбеля эксцентрических стяжек **r16**.
- С навесов **m17** выломать элементы **o15¹, o15², o15³, o15⁴**.
- В соответствующие отверстия боков **1, 2** вбить футорки **r6** и прикрутить болтами **j31** втулки **o15¹**.
- К крышке **3** прикрепить ножки вместе с цоколями стяжными винтами типа конфирмат **e8** (стяжные винты **e8** закрутить так, чтобы они не выступали за крышку).
- Собрать сегмент в соответствии с рисунком и соединить эксцентрическими стяжками **r1**, используя для этого ключик **z1**.
- Положить корпус сегмента лицевой стороной вниз на ровную поверхность, выровнять боковые стенки так, чтобы диагонали были равны.
- Прибить заднюю стенку гвоздями **l1**, перед этим вставить соединительную планку **13**.
- К дверям **9** прикрутить навесы **m17** шурупами **p18**.
- Вставить полки **7, 8**, прикрутить шурупами **p15**.
- Вставить элементы с навесами так, чтобы отверстие в навесе попало на элемент **o15¹**, прикрученный к боку.
- К бокам **1, 2** прикрутить элементы **o15², o15³, o15⁴** шурупами **p39**.
- Прикрепить планку **11** шкантами **f1**, используя клей **y1**.
- Прикрутить ручки **c35**, используя винты **j20**.

Фурнітура / Фурнитура



ІНСТРУКЦІЯ МОНТАЖУ | ИНСТРУКЦИЯ МОНТАЖА

Система СОНАТА

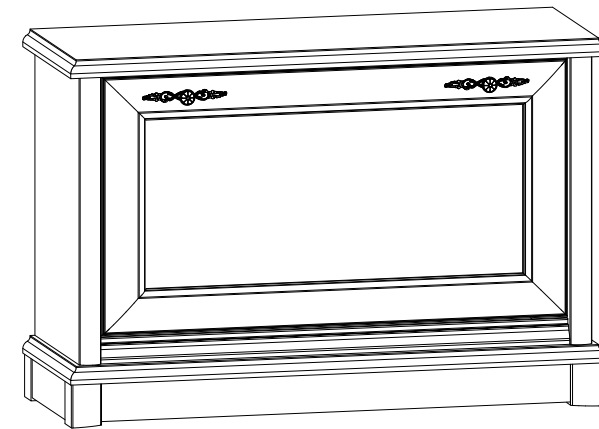
Тумба для взуття / Тумба для обуви - 1d

ГАБАРИТНІ РОЗМІРИ:

ширина 88,5 см
висота 59,5 см
глибина 32 см

ГАБАРИТНЫЕ РАЗМЕРЫ:

ширина 88,5 см
высота 59,5 см
глубина 32 см



УВАГА !!!

Шановний Клієнте!

У разі виявлення в комплектції пакета відсутності будь-якого елемента або наявності браку

обов'язково!!! -

етикетку-ярлик з даного пакета і **інструкцію монтажу** з відміткою кода цього елемента повернути продавцю.

При відсутності **етикетки-ярлика** рекламація не приймається!

ВНИМАНИЕ !!!

Уважаемый Клиент!

В случае обнаружения в комплектации пакета отсутствия какого-либо элемента или наличия брака

обязательно!!! -

этикетку-ярлик с данного пакета и **инструкцию монтажа** с пометкой кода этого элемента вернуть продавцу.

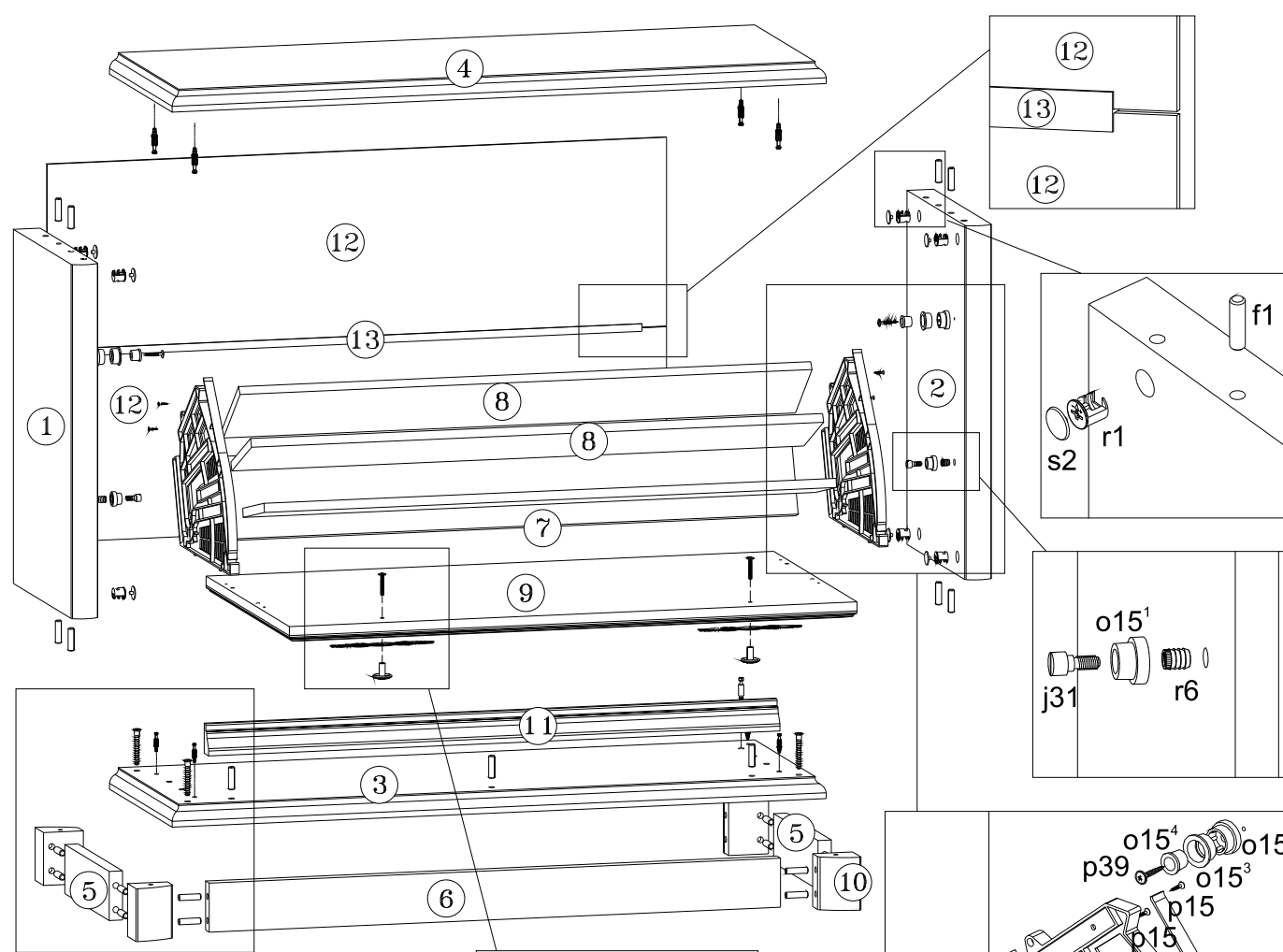
При отсутствии **этикетки-ярлика** рекламация не принимается!



Виробник:
ТзОВ "ГЕРБОР-ХОЛДІНГ"
Україна, м. Володимир-Волинський
вул. Луцька, 211а
тел.: 2-33-33; 2-29-03



Производитель:
ТОО "ГЕРБОР-ХОЛДИНГ"
Украина, г. Владимир-Волынский
ул. Луцкая, 211а
тел.: 2-33-33; 2-29-03



Номер елемента	Розміри	№ пакета	Код
1	469x299	1/2	КТ1-163
2	469x299	1/2	КТ1-164
3	885x316	1/2	КТ1-253-01
4	885x316	1/2	КТ1-254-01
5	224x65	1/2	КТ1-414
6	773x65	1/2	КТ1-428
7	747x110	1/2	КТ1-429
8	747x110	1/2	КТ1-448
9	768x420	2/2	КТ1-049
10	70x54	1/2	КТ1-571
11	773x40	1/2	КТ1-1593
12	838x250	1/2	КТ1-936
13	770	1/2	LH-770

