

UA

ПОРЯДОК МОНТАЖУ

УВАГА! Під час монтажу елементи необхідно класти на м'яку чисту підкладку, наприклад, рушник, ковдра. Не монтувати меблі на дивані, войлоці і т.п. Недотримання вказівок виробника може призвести до появи подряпин на поверхні меблів.

1. Прикрутити плиту **2** до плити **1** гвинтами типу конфірмат **e1**, використовуючи для цього ключик **z1**.
2. Прикрутити карнізи шурупами **p8**, а тоді з'єднати їх при допомозі кутників **n40** і шурупів **p46**.
3. Прикрутити вішаки **g17, g18** до плити **1** шурупами **e7**.
4. Прикріпити декоративний елемент вішака **g19**.
5. Прикріпити сегмент до стіни.

УВАГА! Кріплення меблів до стіни має здійснювати тільки компетентна особа. Перед кріпленням меблів до стіни необхідно впевнитись, чи можна до даної стіни кріпити меблі, підібрати відповідний штифт для кріплення, перевірити якість і міцність кріплення. Неправильне прикріплення меблів може призвести до їх падіння під час експлуатації.

RU

ОЧЕРЕДНОСТЬ МОНТАЖА

ВНИМАНИЕ! Во время монтажа элементы следует класть на мягкую чистую подкладку, например: полотенце, одеяло. Не монтировать мебель на диване, войлоке и т.п. Несоблюдение указаний производителя может привести к появлению царапин на поверхности мебели.

1. Прикрутить плиту **2** к плите **1** винтами типа конфирмат **e1**, используя для этого ключик **z1**.
2. Прикрутить карнизы шурупами **p8**, затем соединить их при помощи уголков **n40** и шурупов **p46**.
3. Прикрутить вешалки **g17, g18** к плите **1** шурупами **e7**.
4. Прикрепить декоративный элемент вешалки **g19**.
5. Прикрепить сегмент к стене.

ВНИМАНИЕ! Крепление мебели к стене может проводить только компетентное лицо. Перед прикреплением мебели к стене необходимо убедиться, можно ли к данной стене крепить мебель, подобрать соответствующий крепежный штифт, проверить качество и прочность крепления. Неправильное прикрепление мебели может привести к ее падению при эксплуатации.

ІНСТРУКЦІЯ МОНТАЖУ | ИНСТРУКЦИЯ МОНТАЖА

Система СОНАТА

Вішак - 145

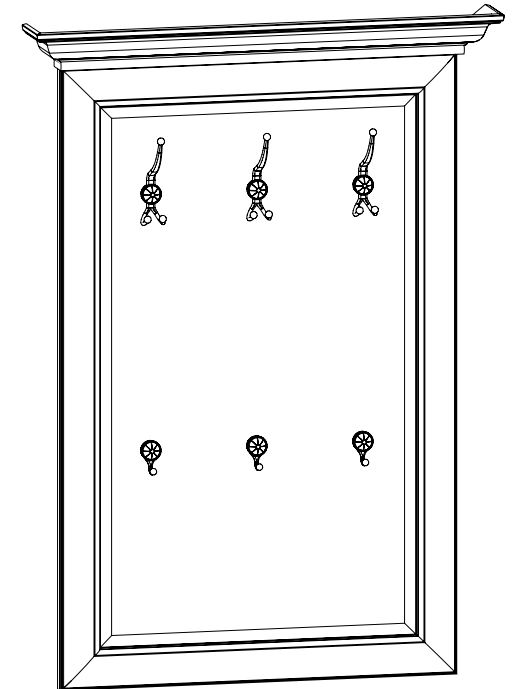
ГАБАРИТНІ РОЗМІРИ:

ширина 94 см
висота 144 см
глибина 10,8 см

Вешалка - 145

ГАБАРИТНЫЕ РАЗМЕРЫ:

ширина 94 см
высота 144 см
глубина 10,8 см



УВАГА !!!

Шановний Клієнте!

У разі виявлення в комплектатії пакета відсутності будь-якого елемента або наявності браку

обов'язково!!! -

етикетку-ярлик з даного пакета і **інструкцію монтажу** з відміткою кода цього елемента повернути продавцю.

При відсутності **етикетки-ярлика** рекламація не приймається!

ВНИМАНИЕ !!!

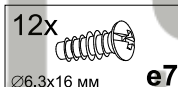
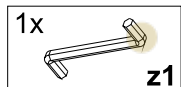
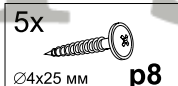
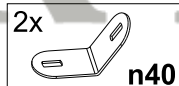
Уважаемый Клиент!

В случае обнаружения в комплектации пакета отсутствия какого-либо элемента или наличия брака

обязательно!!! -

этикетку-ярлик с данного пакета и **инструкцию монтажа** с пометкой кода этого элемента вернуть продавцу.

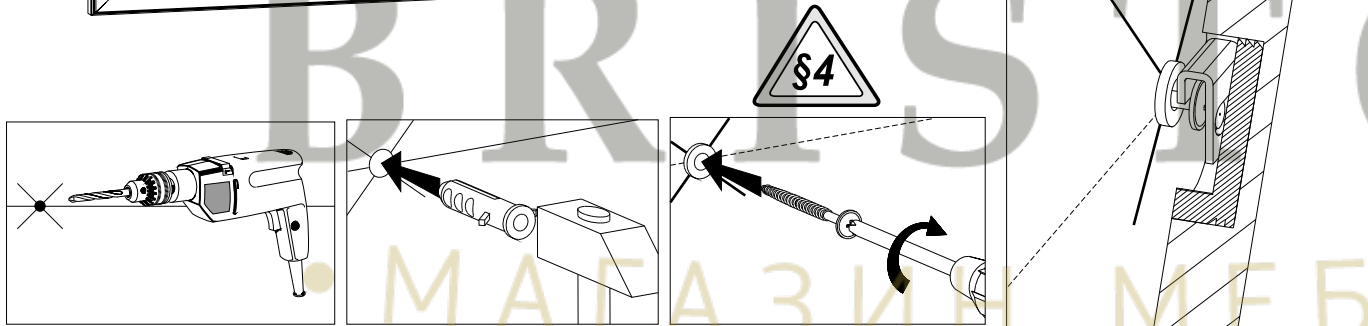
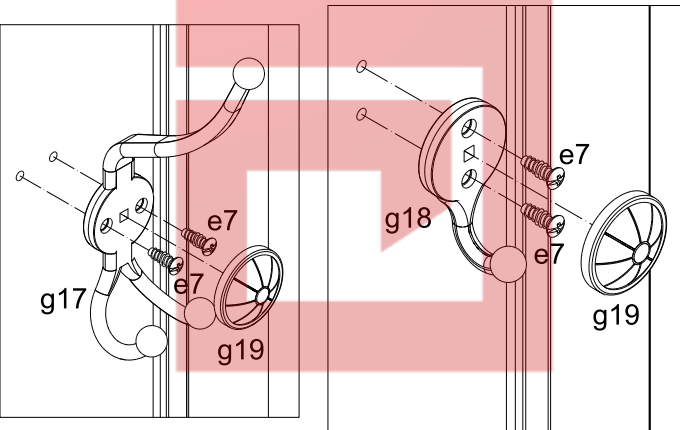
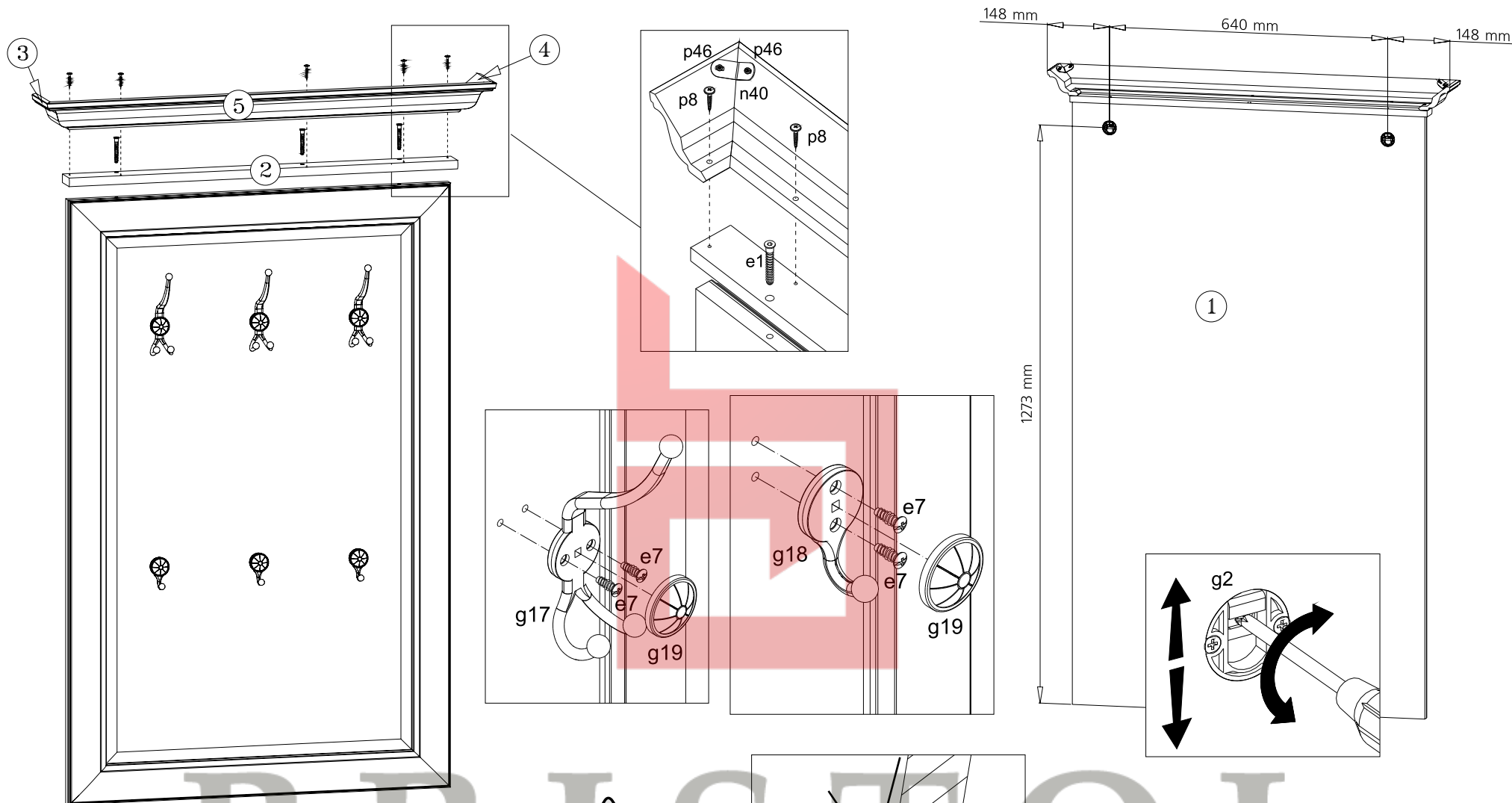
При отсутствии **этикетки-ярлика** рекламация не принимается!

Фурнітура
Фурнитура

Виробник:
ТзОВ "ГЕРБОР-ХОЛДІНГ"
Україна, м. Володимир-Волинський
вул. Луцька, 211а
тел.: 2-33-33; 2-29-03



Производитель:
ТОО "ГЕРБОР-ХОЛДИНГ"
Украина, г. Владимир-Волинский
ул. Луцкая, 211а
тел.: 2-33-33; 2-29-03



Номер елемента	Розміри	№ пакета	Код
1	1373x809	1/3	KT1-475
2	821x50	2/3	KT1-282
3	107,5x95,5	2/3	KT1-1579
4	107,5x95,5	2/3	KT1-599
5	936x95,5	2/3	KT1-2513