

UA

**ПОРЯДОК МОНТАЖУ**

1. Вибрати з пакетів потрібні елементи (їх розміри вказані в таблиці інструкції).
2. В отвори Ø8 мм, які знаходяться в торцях елементів, забити кілки **f1**, в отвори Ø10 мм вставити спецгайки **r5<sup>1</sup>**.
- УВАГА:** Якщо виявиться, що кілок виступає з отвору на довжину більшу ніж 10 мм, його необхідно забити, замінити іншим або зрізати, оскільки це може призвести до пошкоджень при складанні.
- ТАКІ ВИПАДКИ НЕ ПІДЛЯГАЮТЬ РЕКЛАМАЦІЇ!**
3. Приєднати перегородки **5,6** до боків **3,4** болтами **r5<sup>2</sup>**, використовуючи спец. ключ **z1**.
4. З'єднати цоколь **7**, ніжки **11**, планку МДФ **8** і передню спинку **1** у відповідності з малюнком (використати клей **y1**, кілки **f1**, конфірмат **e8** і ексцентричну стяжку **r1-r16**).
5. В передню спинку **1** вкрутити дюбелі ексцентричної стяжки **r16**.
6. До основи ліжка прикрутити задню і передню спинки: передню спинку **1** до перегородки **6** конфірматом **e6** і до боків **3,4** ексцентричною стяжкою **r3-r16**, задню спинку **2** до боків **3,4** болтами **r5<sup>9</sup>**.
7. Прикріпити планки МДФ **9,10** до відповідних спинок ліжка кілками **f6**, використати клей **y1**.
8. Встановити металеву основу, до якої прикрутити металеві ніжки.

RU

**ОЧЕРЕДНОСТЬ МОНТАЖА**

1. Выбрать из пачек нужные элементы (размеры элементов указаны в таблице инструкции).
2. В отверстия Ø8 мм, которые находятся в торцах элементов, вбить шканты **f1**, в отверстия Ø10 мм вставить спецгайки **r5<sup>1</sup>**.
- ВНИМАНИЕ:** В случае, если шкант выступает из отверстия более чем на 10 мм, его необходимо сильнее вбить, заменить другим или срезать, поскольку при монтаже это может привести к повреждениям.
- ТАКИЕ СЛУЧАИ НЕ ПОДЛЕЖАТ РЕКЛАМАЦИИ!**
3. Соединить перегородки **5,6** с боками **3,4** болтами **r5<sup>2</sup>**, используя для этого спец. ключ **z1**.
4. Соединить цоколь **7**, ножки **11**, планку МДФ **8** и переднюю спинку **1** в соответствии с рисунком (использовать клей **y1**, шканты **f1**, конфирмат **e8** и эксцентрическую стяжку **r1-r16**).
5. В переднюю спинку **1** вкрутить дюбеля эксцентрической стяжки **r16**.
6. К основанию кровати прикрепить переднюю и заднюю спинки: переднюю спинку **1** к перегородке **6** конфирматом **e6** и к бокам **3,4** эксцентрической стяжкой **r3-r16**, заднюю спинку **2** к бокам **3,4** болтами **r5<sup>9</sup>**.
7. Прикрепить планки МДФ **9,10** к спинкам кровати при помощи шкантов **f6**, используя клей **y1**.
8. Установить металлическое основание, к которому прикрутит металлические ножки.

4x  Ø7x30мм <b>e6</b>	2x  Ø7x60 мм <b>e8</b>	25x  Ø8x30 мм <b>f1</b>	14x  Ø8x50 мм <b>f6</b>	2x  <b>k1</b>
3x  Ø15 #16 <b>r1</b>	2x  Ø15 #22 <b>r3</b>	10x  <b>r5<sup>1</sup></b>	6x  Ø6x54мм <b>r5<sup>2</sup></b>	4x  Ø6x80мм <b>r5<sup>9</sup></b>
5x  <b>r16</b>	10x  <b>s1</b>	5x  <b>s2</b>	1x  Клей <b>y1</b>	1x  <b>z1</b>

ІНСТРУКЦІЯ МОНТАЖУ | ИНСТРУКЦИЯ МОНТАЖА

Система **СОНАТА**

Ліжко - 90 (каркас)

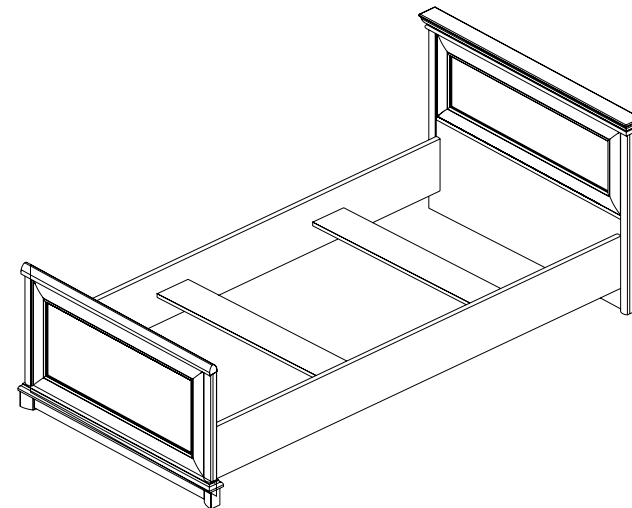
Кровать - 90 (каркас)

ГАБАРИТНІ РОЗМІРИ:

довжина 210 см  
ширина 107 см  
висота 61/83,5 см

ГАБАРИТНЫЕ РАЗМЕРЫ:

длина 210 см  
ширина 107 см  
высота 61/83,5 см



**УВАГА !!!**

**Шановний Клієнте!**

У разі виявлення в комплектації пакета відсутності будь-якого елемента або наявності браку **обов'язково!!! - етикетку-ярлик** з даного пакета і **інструкцію монтажу** з відміткою кода цього елемента повернути продавцю. При відсутності **етикетки-ярлика** рекламація не приймається!



**ВНИМАНИЕ !!!**

**Уважаемый Клиент!**

В случае обнаружения в комплектации пакета отсутствия какого-либо элемента или наличия браку **обязательно!!! - етикетку-ярлик** с данного пакета и **инструкцию монтажа** с пометкой кода этого элемента вернуть продавцу. При отсутствии **этикетки-ярлика** рекламація не принимается!

Виробник:  
ТзОВ "ГЕРБОР-ХОЛДІНГ"  
Україна, м. Володимир-Волинський  
вул. Луцька, 211а  
тел.: 2-33-33; 2-29-03



Производитель:  
ТОО "ГЕРБОР-ХОЛДИНГ"  
Украина, г. Владимир-Волинский  
ул. Луцкая, 211а  
тел.: 2-33-33; 2-29-03

