

UA





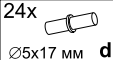

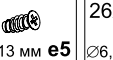
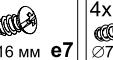
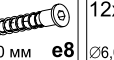
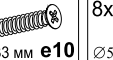

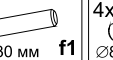
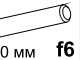
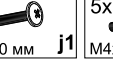
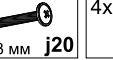
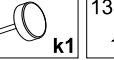
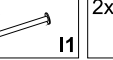



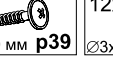
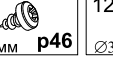
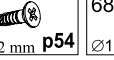
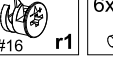
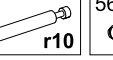
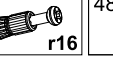
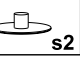
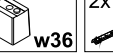




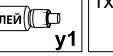
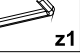
**ПОРЯДОК МОНТАЖУ**

1. В отвори Ø8 мм, які знаходяться в торцях елементів, забити кілки **f1**. (Отвори на стержень ексцентричної стяжки залишити вільними).  
**Увага!** Якщо виявиться, що якийсь кілок вистає з отвору на довжину більшу ніж 10 мм, потрібно його забити, замінити або скоротити, оскільки при складанні він може пошкодити бік.  
**ТАКІ ВИПАДКИ НЕ ПІДЛЯГАЮТЬ РЕКЛАМАЦІЇ!**
2. У відповідні отвори вкрутити стержні **r16**.
3. До боків **1,2** і стояків **3,4** вбити полицетримачі **d1** і прикрутити підкладки петель **b18** еврошурупами **e7**.
4. До стояків **3,4** прикрутити направляючі **w26**, викоистовуючи еврогвинти **e10** з підкладкою **w36**. У нижні торці стояків забити ковзну деталь **k1**.
5. До плит **5,6** прикрутити ніжки **24** разом з цоколями гвинтами типу конфірмат **e8** (конфірмати **e8** докрутити так, щоб не виставали над плитою).
5. Скласти сегмент згідно з малюнком і з'єднати ексцентричною стяжкою **r1**, використовуючи ключик **z1**, верхні плити **7,8,9** з'єднати між собою стержнями **r10** (при кріпленні за допомогою стержня **r10** ексцентрики **r1** необхідно докручувати рівномірно по обидва боки стержня).
6. Прикріпити планки **22,23** кілками **f1**, використовуючи клей **y1**.
7. Покласти корпус шафи фасадом вниз на рівну поверхню, вирівняти його так, щоб діагоналі були рівні.
8. Прибити плиту ДСтП по периметру цвяхами **l1**, перед цим з'єднати планкою **38**.
9. Скласти шухляди так, як показано на малюнку.
10. Прикрутити карнізи гвинтами **p39**, а потім з'єднати їх за допомогою кутника **n40** та гвинтів **p46**.
11. Покласти двері на рівну поверхню і обережно вмонтувати петелі **a43**, використовуючи шурупи **e5**.
12. Прикріпити і відрегулювати двері. Прикрутити ручки **c35**, використовуючи гвинти **j1** (шухляди) і **j20** (двері).

RU

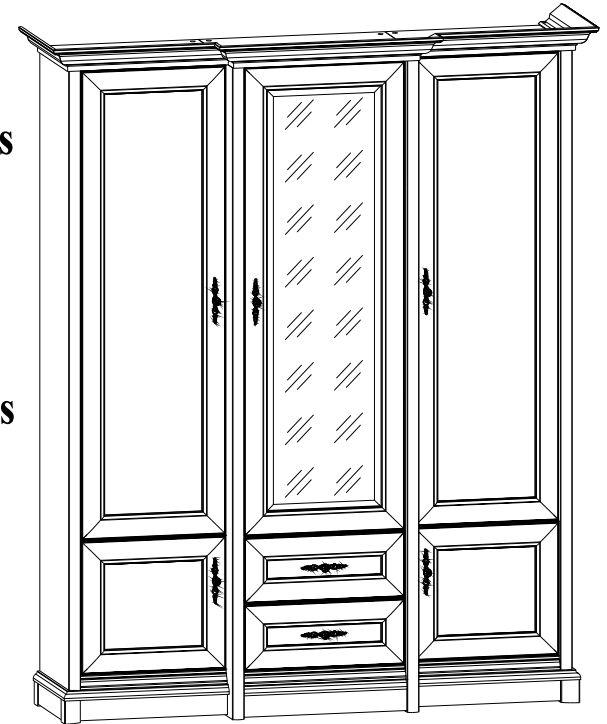
**ОЧЕРЕДНОСТЬ МОНТАЖА**

1. В отверстия Ø8 мм в торцах элементов, вбить шканты **f1**. (Отверстия на стержень эксцентрической стяжки оставить свободными).  
**ВНИМАНИЕ!** В случае, если шкант выступает из отверстия более чем на 10 мм, его необходимо добить, заменить другим или срезать, поскольку он при монтаже может повредить боковую стенку.  
**ТАКИЕ СЛУЧАИ НЕ ПОДЛЕЖАТ РЕКЛАМАЦИИ!**
2. В соответствующие отверстия вкрутить стержни **r16**.
3. В бока **1,2** и стояки **3,4** вбить полкодержатели **d1** и прикрутить подкладки петель **b18** еврошурупами **e7**.
4. К стоякам **3,4** прикрутить направляющие **w26** евровинтами **e10** с подкладкой **w36**. В нижние торцы стояков вбить пластиковые ножки **k1**.
5. К плитам **5,6** прикрутить ножки **24** вместе с цоколями винтами типа конфирмат **e8** (конфирмати **e8** докрутить так, чтобы не выступали над плитой).
5. Собрать шкаф в соответствии с рисунком и соединить эксцентрической стяжкой **r1**, используя ключик **z1**, верхние плиты **7,8,9** соединить между собой стержнями **r10** (при креплении при помощи стержня **r10** эксцентрики **r1** необходимо докручивать равномерно по обе стороны стержня).
6. Прикрепить планки **22,23** шкантами **f1**, используя клей **y1**.
7. Положить корпус шкафа фасадом вниз на ровную поверхность, выровнять его так, чтобы диагонали были равны.
8. Прибить плиту ДСтП по периметру гвоздями **l1**, перед этим соединить планкой **38**.
9. Собрать выдвижные ящики так, как показано на рисунке.
10. Прикрутить карнизы винтами **p39**, затем соединить их при помощи уголков **n40** и винтов **p46**.
11. Положить двери на ровную поверхность и аккуратно вмонтировать петли **a43**, используя шурупы **e5**.
12. Прикрепить и отрегулировать двери. Прикрутить ручки **c35**, используя винты **j1** (выдвижные ящики) и **j20** (двери).

<b>Фурнітура</b> <b>Фурнітура</b>	13x  <b>a43</b>	13x  <b>b18</b>	7x  <b>c35'</b>	7x  <b>c35'</b>	24x  Ø5x17 мм <b>d1</b>	3x  Ø6x15 мм <b>d4</b>
26x  Ø6,3x13 мм <b>e5</b>	26x  Ø6,3x16 мм <b>e7</b>	4x  Ø7x60 мм <b>e8</b>	12x  Ø6,0x33 мм <b>e10</b>	8x  Ø5x50 мм <b>e32</b>	61x  Ø8x30 мм <b>f1</b>	4x  Ø8x50 мм <b>f6</b>
2x  M4x20 мм <b>j1</b>	5x  M4x33 мм <b>j20</b>	4x  <b>k1</b>	130x  <b>l1</b>	2x  <b>n1</b>	6x  <b>n40</b>	2x  Ø3,5x13 мм <b>p1</b>
14x  Ø4x20 мм <b>p39</b>	12x  Ø3x7 мм <b>p46</b>	12x  Ø3x12 мм <b>p54</b>	68x  Ø15 #16 <b>r1</b>	6x  <b>r10</b>	56x  <b>r16</b>	48x  <b>s2</b>
12x  <b>w36</b>	2x  500 мм <b>w26 DR</b>	2x  500 мм <b>w26 CR</b>	2x  500 мм <b>w26 DL</b>	2x  500 мм <b>w26 CL</b>	1x  КЛЕЙ <b>y1</b>	1x  <b>z1</b>

ІНСТРУКЦІЯ МОНТАЖУ | ИНСТРУКЦИЯ МОНТАЖА

Система **СОНАТА**



**Шафа - 3d/2s**

ГАБАРИТНІ РОЗМІРИ:

ширина 178 см  
висота 225 см  
глибина 53/65,5 см

**Шкаф - 3d/2s**

ГАБАРИТНЫЕ РАЗМЕРЫ:

ширина 178 см  
висота 225 см  
глибина 53/65,5 см

**УВАГА !!!**

**Шановний Клієнте!**

У разі виявлення в комплектції пакета відсутності будь-якого елемента або наявності браку **обов'язково!!! - етикетку-ярлик** з даного пакета і **інструкцію монтажу** з відміткою кода цього елемента повернути продавцю. При відсутності **етикетки-ярлика** рекламація не приймається!

**ВНИМАНИЕ !!!**

**Уважаемый Клиент!**

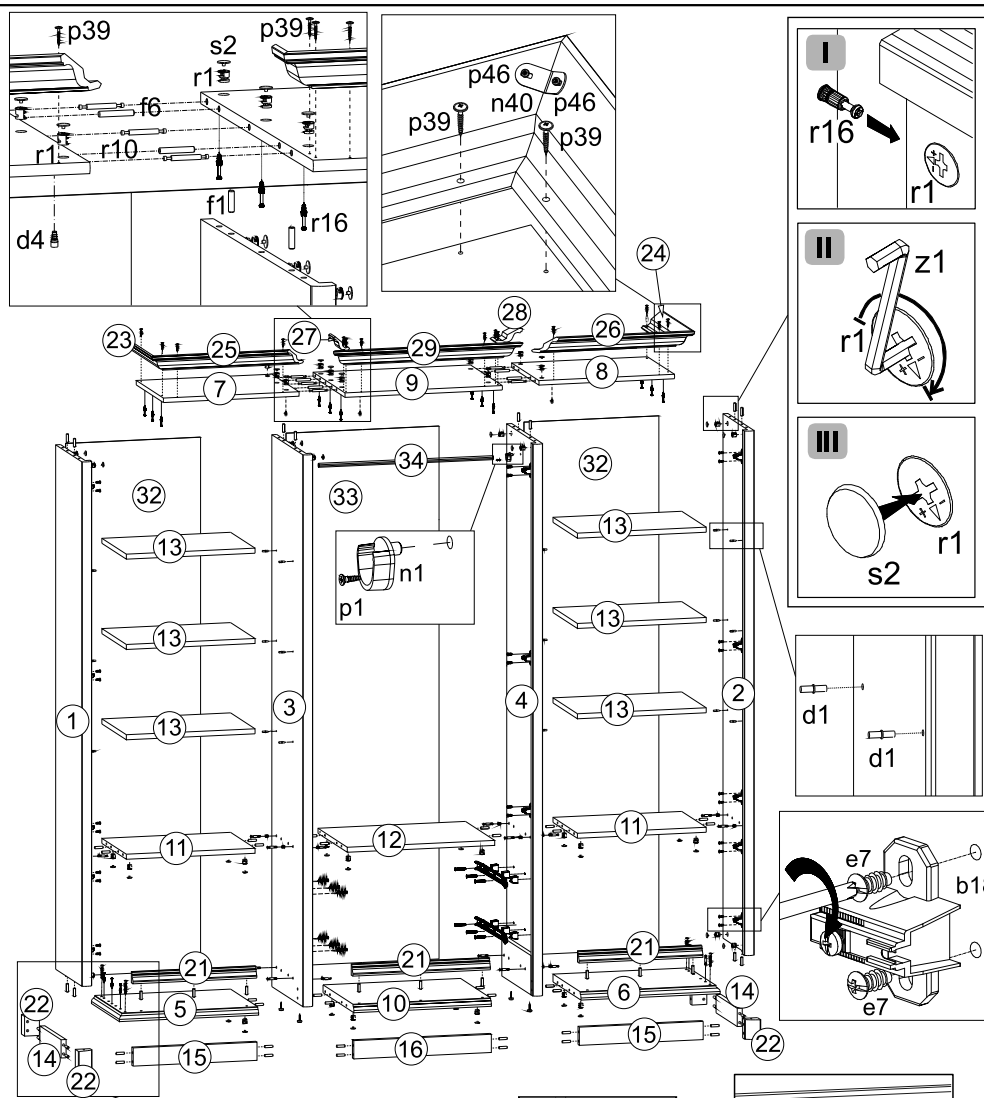
В случае обнаружения в комплектации пакета отсутствия какого-либо элемента или наличия браку **обязательно!!! - етикетку-ярлик** с данного пакета и **инструкцию монтажа** с пометкой кода этого элемента вернуть продавцу. При отсутствии **этикетки-ярлика** рекламація не принимается!



Виробник:  
ТзОВ "ГЕРБОР-ХОЛДІНГ"  
Україна, м. Володимир-Волинський  
вул. Луцька, 211а  
тел.: 2-33-33; 2-29-03



Производитель:  
ТОО "ГЕРБОР-ХОЛДИНГ"  
Украина, г. Владимир-Волынский  
ул. Луцкая, 211а  
тел.: 2-33-33; 2-29-03



Номер елемента	Розміри	№ пакета	Код
Номер елемента	Размеры	№ пакета	Код
1	2074x526	1/6	KT1-134-01
2	2074x526	1/6	KT1-135-01
3	2167x590	2/6	KT1-1144
4	2167x590	2/6	KT1-1112
5	556x543	3/6	KT1-229-01
6	556x543	3/6	KT1-230-01
7	543x533	3/6	KT1-231A
8	543x533	3/6	KT1-232A
9	572x597	3/6	KT1-227B
10	500x582	3/6	KT1-323A
11	518x495	4/6	KT1-324
12	536x549	4/6	KT1-319A
13	518x485	4/6	KT1-325
14	448x65	4/6	KT1-407
15	500x65	4/6	KT1-402
16	500x65	4/6	KT1-402
17	1620x495	5/6	KT1-036
18	403x495	6/6	KT1-002
19	403x495	6/6	KT1-003
20	495x200	6/6	KT1-066
21	500x40	4/6	KT1-572
22	70x54	4/6	KT1-571
23	590x95,5	4/6	KT1-589
24	590x95,5	4/6	KT1-590
25	622x95,5	4/6	KT1-591
26	622x95,5	4/6	KT1-592
27	143x95,5	4/6	KT1-583
28	143x95,5	4/6	KT1-584
29	687x95,5	4/6	KT1-587A
30	443x140	2/6	KT1-2520
31	458x499	2/6	KT1-950
32	2110x542	1/6	KT1-920
33	2110x553	1/6	KT1-920A
34	531	3/6	DR-531
35	1620x495	5/6	KT1-033
36	1620x495	5/6	KT1-034
37	500x140	2/6	KT1-2517
38	500x140	2/6	KT1-2518

