

UA

ПОРЯДОК МОНТАЖУ

1. В отвори Ø8 мм, які знаходяться в торцях елементів, забити кілки **f1**. (Отвори на стержень ексцентричної стяжки залишити вільними).
Увага! Якщо виявиться, що якийсь кілок вистає з отвору на довжину більшу ніж 10 мм, потрібно його забити, замінити або скоротити, оскільки при складанні він може пошкодити бік.
ТАКІ ВИПАДКИ НЕ ПІДЛЯГАЮТЬ РЕКЛАМАЦІ!
2. У відповідні отвори боків **1,2** і кришок **3,4** вкрутити дюбелі **r16**.
3. До боків **1,2** прикрутити підкладки петель **b18** єврошурупами **e7**, штанготримачі **n1** шурупами **p1**.
4. До боків **1,2** прикрутити направляючі **w26^{CL}**, **w26^{CR}**, використовуючи гвинти **e10** з підкладкою **w36**.
5. До плити **3** прикрутити ніжки **10** разом з цоколями **6,7** гвинтами типу конфірма **e8** (конфірмати **e8** докрутити так, щоб не виставали над плитою).
5. Скласти сегмент згідно з малюнком і з'єднати ексцентричною стяжкою **r1**, використовуючи ключик **z1**.
6. Прикріпити планку **11** кілками **f1**, використовуючи клей **y1**.
7. Покласти корпус сегмента фасаду вниз на рівну поверхню, вирівняти його так, щоб діагоналі були рівні.
8. Прибити задню стінку **15** по периметру цвяхами **11**, перед цим з'єднати планкою **18**.
9. Скласти шухляди так, як показано на малюнку.
10. Прикрутити карнізи гвинтами **p39**, а потім з'єднати їх за допомогою кутника **n40** та гвинтів **p46**.
11. Покласти двері на рівну поверхню і обережно вмонтувати петлі **a43**, використовуючи шурупи **e5**.
12. Прикріпити і відрегулювати двері. Прикрутити ручки **c35**, використовуючи гвинти **j1** (шухляди) і **j20** (двері).
13. Прикріпити сегмент до стіни при допомозі стрічки безпеки **n2611**.

RU

ОЧЕРЕДНОСТЬ МОНТАЖА

1. В отверстия Ø8 мм в торцах элементов, вбить шканты **f1**. (Отверстия на стержень эксцентрической стяжки оставить свободными).
ВНИМАНИЕ! В случае, если шкант выступает из отверстия более чем на 10 мм, его необходимо добить, заменить другим или срезать, поскольку он при монтаже может повредить боковую стенку.
ТАКИЕ СЛУЧАИ НЕ ПОДЛЕЖАТ РЕКЛАМАЦИИ!
2. В соответствующие отверстия боков **1,2** и крышек **3,4** вкрутить стержни **r16**.
3. К бокам **1,2** прикрутить подкладки петель **b18** шурупами **e7**, штангодержатели **n1** шурупами **p1**.
4. К бокам **1,2** прикрутить направляющие **w26^{CL}**, **w26^{CR}** винтами **e10** с подкладкой **w36**.
5. К плите **3** прикрутить ножки **10** вместе с цоколями **6,7** винтами типа конфирмат **e8** (конфирматы **e8** докрутить так, чтобы не выступали над плитой).
5. Собрать сегмент в соответствии с рисунком и соединить эксцентрической стяжкой **r1**, используя ключик **z1**.
6. Прикрепить планку **11** шкантами **f1**, используя клей **y1**.
7. Положить корпус сегмента фасадом вниз на ровную поверхность, выровнять его так, чтобы диагонали были равны.
8. Прибить заднюю стенку **15** по периметру гвоздями **11**, перед этим соединить планкой **18**.
9. Собрать выдвигаемые ящики так, как показано на рисунке.
10. Прикрутить карнизы винтами **p39**, затем соединить их при помощи уголков **n40** и винтов **p46**.
11. Положить двери на ровную поверхность и аккуратно вмонтировать петли **a43**, используя шурупы **e5**.
12. Прикрепить и отрегулировать двери. Прикрутить ручки **c35**, используя винты **j1** (выдвигаемые ящики) и **j20** (двери).
13. Прикрепить сегмент к стене при помощи предохранительной ленты **n2611**.

Фурнітура Фурнитурa	6x a43	6x b18	4x c35¹	4x c35²	2x Ø6x15 мм d4
	12x Ø6,3x13 мм e5	12x Ø6,3x16 мм e7	4x Ø7x60 мм e8	6x Ø6,0x33 мм e10	4x Ø5x50 мм e32
	27x Ø8x30 мм f1	2x M4x20 мм j1	2x M4x33 мм j20	50x l1	2x n1
	2x Ø3,5x16 мм p25	2x Ø4x20 мм p39	4x Ø3x7 мм p46	6x Ø3x12 мм p54	22x #16 r1
	22x r16	18x s2	1x 483 мм t17	1x 500 мм w26^{DR}	1x 500 мм w26^{CR}
	1x 500 мм w26^{DL}	1x 500 мм w26^{CL}	6x w36	1x клей y1	1x z1

СТРІЧКА БЕЗПЕКИ

ПРЕДОХРАНИТЕЛЬНАЯ ЛЕНТА ГАБАРИТНОСТИ А43
THE SAFETY STRIP IS 43x43mm

Ця стрічка безпеки є необхідною для безпечної експлуатації продукції. Будь-яке відхилення від вказаних параметрів може призвести до травм або пошкодження продукції. Будь ласка, уважно перевірте наявність стрічки безпеки перед використанням продукції.

Эта стрічка безпеки є необхідною для безпечної експлуатації продукції. Будь-яке відхилення від вказаних параметрів може призвести до травм або пошкодження продукції. Будь ласка, уважно перевірте наявність стрічки безпеки перед використанням продукції.

1x
Ø3,5x16 мм **p38**

1x
n2611

ІНСТРУКЦІЯ МОНТАЖУ | ИНСТРУКЦИЯ МОНТАЖА

Система **СОНАТА**



Шафа - 2d/1s

ГАБАРИТНІ РОЗМІРИ:

ширина 110 см
висота 204,5 см
глибина 65,5 см

Шкаф - 2d/1s

ГАБАРИТНЫЕ РАЗМЕРЫ:

ширина 110 см
висота 204,5 см
глибина 65,5 см

УВАГА !!!

Шановний Клієнте!

У разі виявлення в комплектації пакета відсутності будь-якого елемента або наявності браку

обов'язково!!! -

етикетку-ярлик з даного пакета і **інструкцію монтажу** з відміткою кода цього елемента повернути продавцю.

При відсутності **етикетки-ярлика** рекламація не приймається!

ВНИМАНИЕ !!!

Уважаемый Клиент!

В случае обнаружения в комплектации пакета отсутствия какого-либо элемента или наличия браку

обязательно!!! -

этикетку-ярлык с данного пакета и **инструкцию монтажа** с пометкой кода этого элемента вернуть продавцу.

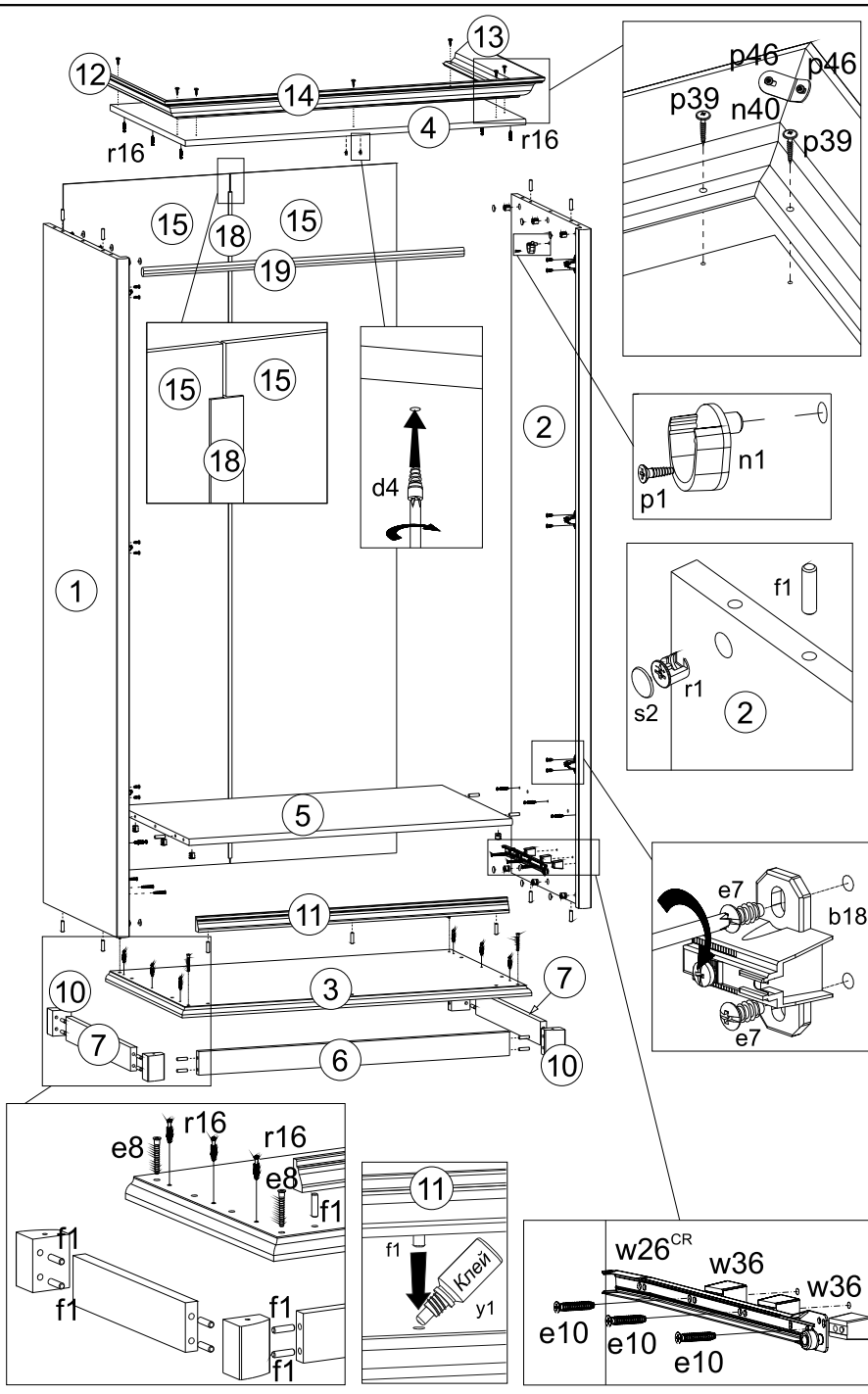
При отсутствии **этикетки-ярлика** рекламація не принимается!



Виробник:
ТзОВ "ГЕРБОР-ХОЛДІНГ"
Україна, м. Володимир-Волинський
вул. Луцька, 211а
тел.: 2-33-33; 2-29-03



Производитель:
ТОО "ГЕРБОР-ХОЛДИНГ"
Украина, г. Владимир-Волынский
ул. Луцкая, 211а
тел.: 2-33-33; 2-29-03



Номер элемента	Размеры	№ пакета	Код
1	1870x590	1/4	KT1-1123
2	1870x590	1/4	KT1-1124
3	1009x607	2/4	KT1-204-01
4	983x597	2/4	KT1-213-01
5	933x559	2/4	KT1-311
6	897x65	2/4	KT1-404
7	512x65	2/4	KT1-408
8	1620x445	3/4	KT1-021A
9	200x892	4/4	KT1-073
10	70x54	2/4	KT1-571-01
11	897x40	2/4	KT1-573
12	654,5x95,5	2/4	KT1-1571
13	654,5x95,5	2/4	KT1-1572
14	1098x95,5	2/4	KT1-596
15	1900x480	1/4	KT1-905
16	855x499	2/4	KT1-960
17	840x140	1/4	KT1-2529
18	1868x14	1/4	LH-1868
19	928x24	1/4	DR-928
20	500x140	1/4	KT1-2517
21	500x140	1/4	KT1-2518

