

UA

ПОРЯДОК МОНТАЖУ

УВАГА! Під час монтажу елементи необхідно класти на м'яку чисту підкладку, наприклад, рушник, ковдра. Не монтувати меблі на дивані, войлоці і т.п. Недотримання вказівок виробника може призвести до появи подряпин на поверхні меблів.

1. В отвори $\varnothing 8$ мм, які знаходяться в торцях елементів, забити кілки **f1**.

УВАГА! Якщо виявиться, що кілок виступає з отвору на довжину більшу ніж 10 мм, його необхідно забити, замінити іншим або зрізати, оскільки при складанні він може пошкодити бік.

ТАКІ ВИПАДКИ НЕ ПІДЛЯГАЮТЬ РЕКЛАМАЦІЇ!

2. У відповідні отвори кришок **3,4** вкрутити дюбелі ексцентричних стяжок **r16**.

3. До боків **1,2** прикрутити направляючі **w45^{DL}** і **w45^{DR}** з підкладками **w36** шурупами **e10**.

4. До кришки **3** прикріпити ножки разом із цоколями стяжними гвинтами типу конфірмат **e8** (стяжні гвинти **e8** закрутити так, щоб вони не виступали за кришку).

5. Скласти сегмент згідно з малюнком і з'єднати ексцентричними стяжками **r1**, використовуючи для цього ключик **z1**.

6. Прикріпити планку **8** кілками **f1**, використовуючи клей **y1**.

7. Покласти корпус сегмента фасадом вниз на рівну поверхню, вирівняти бокові стінки так, щоб діагоналі були рівними.

8. Прибити задню стінку **14** цвяхами **l1**, перед цим вставити з'єднувальну планку **15**.

9. Скласти шухляди згідно з малюнком.

10. Прикрутити ручки **c35**, використовуючи гвинти **j1**.

RU

ОЧЕРЕДНОСТЬ МОНТАЖА

ВНИМАНИЕ! Во время монтажа элементы следует класть на мягкую чистую подкладку, например: полотенце, одеяло. Не монтировать мебель на диване, войлоке и т.п. Несоблюдение указаний производителя может привести к появлению царапин на поверхности мебели.

1. В отверстия $\varnothing 8$ мм, которые находятся в торцах элементов, вбить шканты **f1**.

ВНИМАНИЕ! В случае, если шкант выступает из отверстия более чем на 10 мм, его необходимо добить, заменить другим или срезать, поскольку он при монтаже может повредить боковую стенку.

ТАКИЕ СЛУЧАИ НЕ ПОДЛЕЖАТ РЕКЛАМАЦИИ!

2. В соответствующие отверстия крышек **3,4** вкрутить дюбеля эксцентрических стяжек **r16**.

3. К бокам **1,2** прикрутить направляющие **w45^{DL}** и **w45^{DR}** вместе с подкладками **w36** шурупами **e10**.

4. К крышке **4** прикрутить ножки вместе с цоколями стяжными винтами типа конфирмат **e8** (стяжные винты **e8** закрутить так, чтобы они не выступали за крышку).

5. Собрать сегмент в соответствии с рисунком и соединить эксцентрическими стяжками **r1**, используя для этого ключик **z1**.

6. Прикрепить планку **8** шкантами **f1**, используя клей **y1**.

7. Положить корпус сегмента лицевой стороной вниз на ровную поверхность, выровнять боковые стенки так, чтобы диагонали были равны.

8. Прибить заднюю стенку **14** гвоздями **l1**, перед этим вставить соединительную планку **15**.

9. Собрать выдвижные ящики в соответствии с рисунком.

10. Прикрутить ручки **c35**, используя винты **j1**.

Фурнітура Фурнітура	4x c35 ¹	4x c35 ²	4x e8 7x60 мм	24x e10 6,0x31 мм	16x e32 5x50 мм	23x f1 8x30 мм
4x M4x20 мм	j1	21x l1	16x p54 3x12 мм	24x r1 15 #16	24x r16	20x s2
4x 350 мм	w45 ^{DR}	4x 350 мм	w45 ^{CR}	4x 350 мм	w45 ^{DL}	4x 350 мм
4x 350 мм	w45 ^{DR}	4x 350 мм	w45 ^{DL}	4x 350 мм	w45 ^{CL}	1x КЛЕЙ
	y1	1x z1				

ІНСТРУКЦІЯ МОНТАЖУ | ИНСТРУКЦИЯ МОНТАЖА

Система СОНАТА

Комод - 4s/6

ГАБАРИТНІ РОЗМІРИ:

ширина 61,5 см
висота 90,5 см
глибина 44,5 см

ГАБАРИТНЫЕ РАЗМЕРЫ:

ширина 61,5 см
высота 90,5 см
глубина 44,5 см



УВАГА !!!

Шановний Клієнте!

У разі виявлення в комплектації пакета відсутності будь-якого елемента або наявності браку **обов'язково!!! -**

етикетку-ярлик з даного пакета і **інструкцію монтажу** з відміткою кода цього елемента повернути продавцю. При відсутності **етикетки-ярлика** рекламація не приймається!

ВНИМАНИЕ !!!

Уважаемый Клиент!

В случае обнаружения в комплектации пакета отсутствия какого-либо элемента или наличия браку **обязательно!!! -**

этикетку-ярлик с данного пакета и **инструкцию монтажа** с пометкой кода этого элемента вернуть продавцу. При отсутствии **этикетки-ярлика** рекламація не принимается!



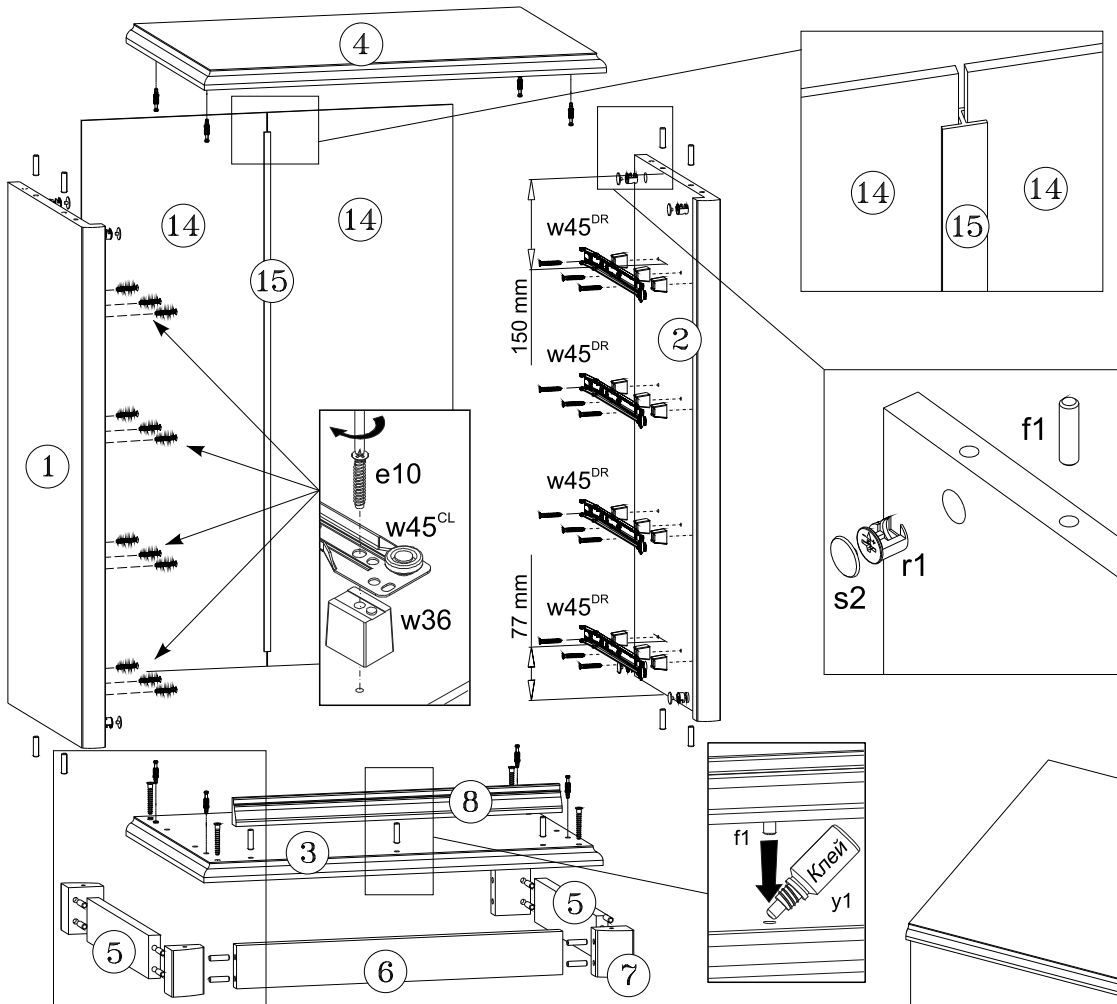
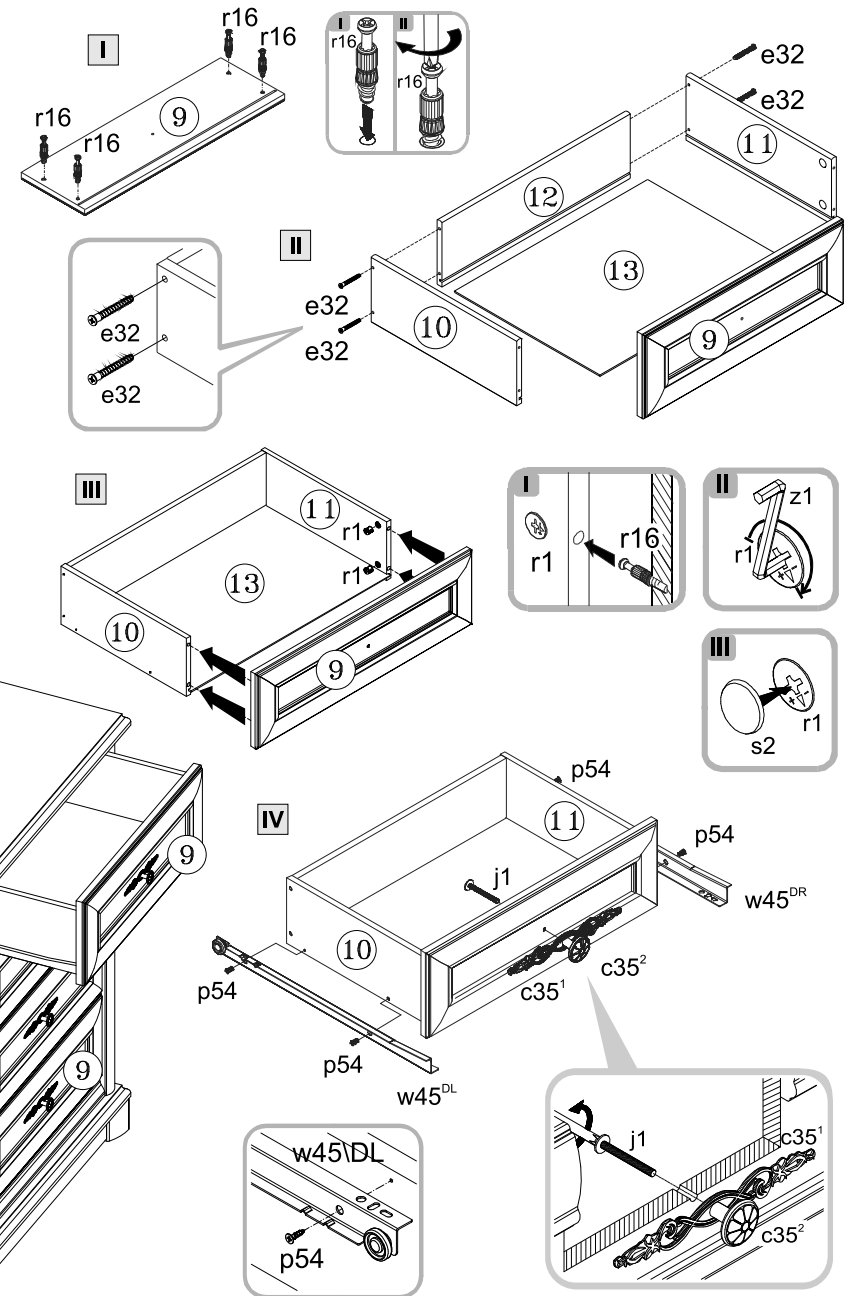
Виробник:
ТзОВ "ГЕРБОР-ХОЛДІНГ"
Україна, м. Володимир-Волинський
вул. Луцька, 211а
тел.: 2-33-33; 2-29-03



Производитель:
ТОО "ГЕРБОР-ХОЛДИНГ"
Украина, г. Владимир-Волынский
ул. Луцкая, 211а
тел.: 2-33-33; 2-29-03

Порядок монтажа шухляд

Очередность монтажа выдвижных ящиков



Номер элемента	Размеры	Номер пакета	Код
1	776x427	1/3	КТ1-1113
2	776x427	1/3	КТ1-1114
3	612x444	2/3	КТ1-201-01
4	612x444	2/3	КТ1-202-01
5	352x65	1/3	КТ1-401
6	500x65	1/3	КТ1-402
7	70x54	1/3	КТ1-571-01
8	500x40	1/3	КТ1-572
9	495x180	3/3	КТ1-074
10	350x140	1/3	КТ1-2521
11	350x140	1/3	КТ1-2522
12	443x140	1/3	КТ1-2520
13	458x349	1/3	КТ1-959
14	825x282	1/3	КТ1-902
15	774	1/3	LH-774

