

UA

ПОРЯДОК МОНТАЖУ

УВАГА! Під час монтажу елементи необхідно класти на м'яку чисту підкладку, наприклад, рушник, ковдра. Не монтувати меблі на дивані, войлоці і т.п. Недотримання вказівок виробника може призвести до появи подряпин на поверхні меблів.

1. В отвори Ø8 мм, які знаходяться в торцях елементів, забити кілки **f1**.

УВАГА! Якщо виявиться, що кілок виступає з отвору на довжину більшу ніж 10 мм, його необхідно забити, замінити іншим або зрізати, оскільки при складанні він може пошкодити бік.

ТАКІ ВИПАДКИ НЕ ПІДЛЯГАЮТЬ РЕКЛАМАЦІЇ!

2. У відповідні отвори боків **1,2**, кришки **3** та планки **5** вкрутити дюбелі ексцентричних стяжок **r16**.

3. До планки **5** прикрутити ніжки **7** разом з цоколем **6** гвинтами типу конфірмат **e8** (конфірмати **e8** докрутити так, щоб не виставали над плитою).

4. Скласти сегмент згідно з малюнком і з'єднати ексцентричними стяжками **r1** та шурупами типу конфірмат **e8**, використовуючи для цього ключик **z1**.

RU

ОЧЕРЕДНОСТЬ МОНТАЖА

ВНИМАНИЕ! Во время монтажа элементы следует класть на мягкую чистую подкладку, например: полотенце, одеяло. Не монтировать мебель на диване, войлоке и т.п. Несоблюдение указаний производителя может привести к появлению царапин на поверхности мебели.

1. В отверстия Ø8 мм, которые находятся в торцах элементов, вбить шканты **f1**.

ВНИМАНИЕ! В случае, если шкант выступает из отверстия более чем на 10 мм, его необходимо добить, заменить другим или срезать, поскольку он при монтаже может повредить боковую стенку.

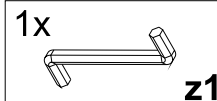
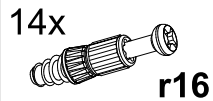
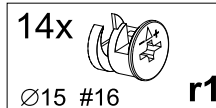
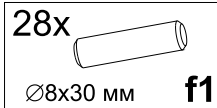
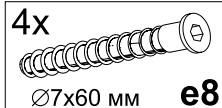
ТАКИЕ СЛУЧАИ НЕ ПОДЛЕЖАТ РЕКЛАМАЦИИ!

2. В соответствующие отверстия боков **1,2**, крышки **3** и планки **5** вкрутить дюбеля эксцентрических стяжек **r16**.

3. К планке **5** прикрутить ножки **7** вместе с цоколем **6** винтами типа конфирмат **e8** (конфирматы **e8** докрутить так, чтобы не выступали над плитой).

4. Собрать сегмент в соответствии с рисунком и соединить стяжными винтами типа конфирмат **e1** и эксцентрическими стяжками **r1**, используя для этого ключик **z1**.

Фурнітура
Фурнитура



ІНСТРУКЦІЯ МОНТАЖУ | ИНСТРУКЦИЯ МОНТАЖА

Система **СОНАТА**

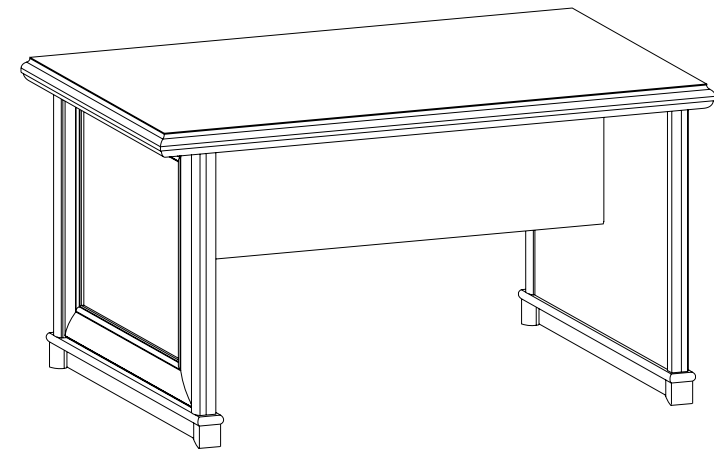
Стіл приставний - 135 | Стол приставной - 135

ГАБАРИТНІ РОЗМІРИ:

довжина 135 см
висота 73 см
глибина 59 см

ГАБАРИТНЫЕ РАЗМЕРЫ:

длина 135 см
высота 73 см
глубина 59 см

**УВАГА !!!****Шановний Клієнте!**

У разі виявлення в комплекті пакета відсутності будь-якого елемента або наявності браку

обов'язково!!! -

етикетку-ярлик з даного пакета і **інструкцію монтажу** з відміткою кода цього елемента повернути продавцю.

При відсутності **етикетки-ярлика** рекламація не приймається!

ВНИМАНИЕ !!!**Уважаемый Клиент!**

В случае обнаружения в комплектации пакета отсутствия какого-либо элемента или наличия брака

обязательно!!! -

этикетку-ярлик с данного пакета и **инструкцию монтажа** с пометкой кода этого элемента вернуть продавцу.

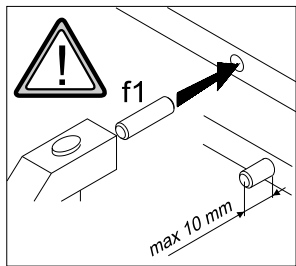
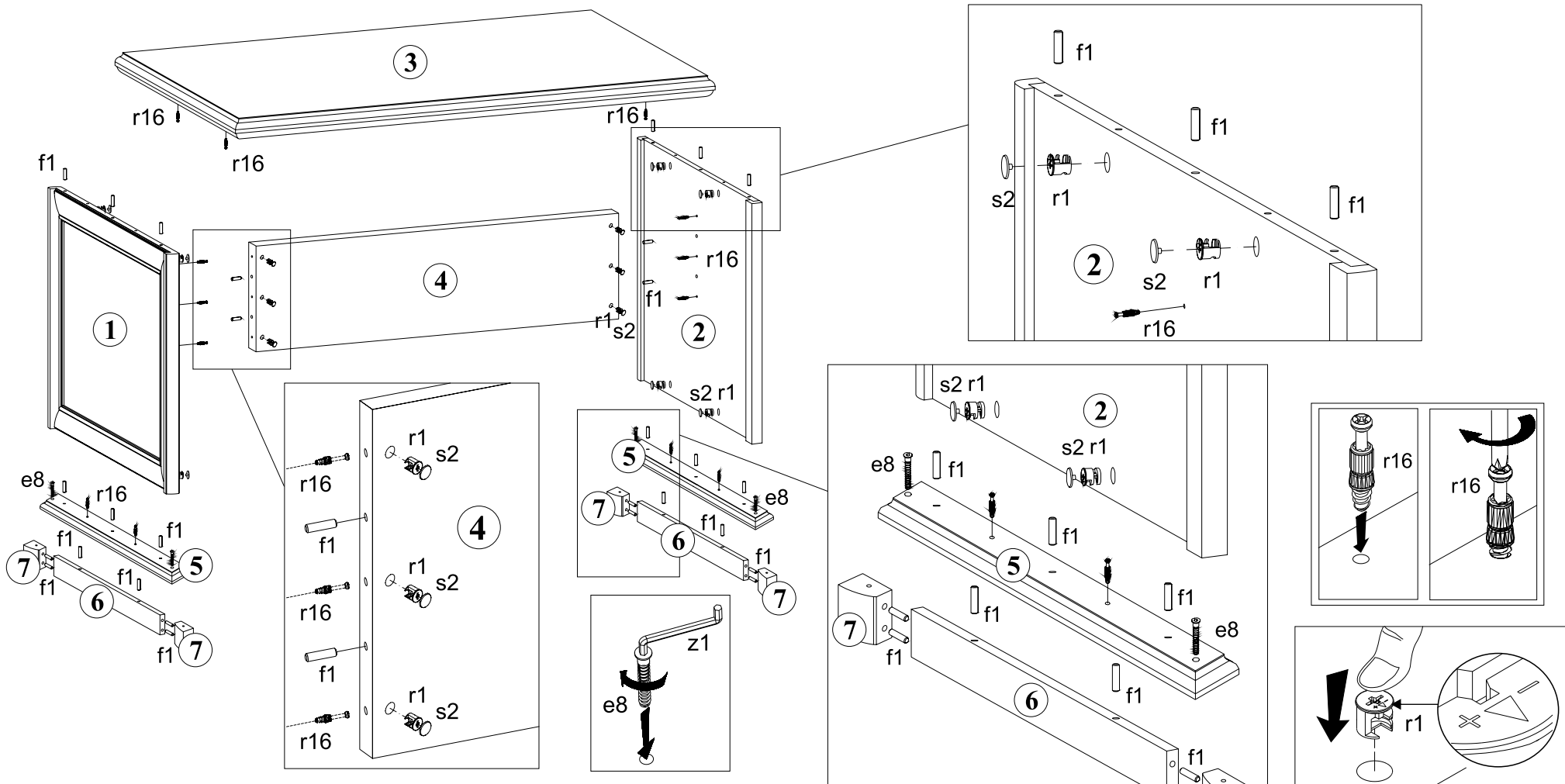
При отсутствии **этикетки-ярлика** рекламація не принимается!



Виробник:
ТзОВ "ГЕРБОР-ХОЛДІНГ"
Україна, м. Володимир-Волинський
вул. Луцька, 211а
тел.: 2-33-33; 2-29-03



Производитель:
ТОО "ГЕРБОР-ХОЛДИНГ"
Україна, г. Владимир-Волынский
ул. Луцкая, 211а
тел.: 2-33-33; 2-29-03



Номер елемента	Розміри	№ пакета	Код
1	605x484	1/1	KT1-171
2	605x484	1/1	KT1-170
3	1350x586	1/1	KT1-270
4	1150x430	1/1	KT1-460
5	524x70	1/1	KT1-461
6	412x65	1/1	KT1-462
7	70x54	1/1	KT1-571-01

