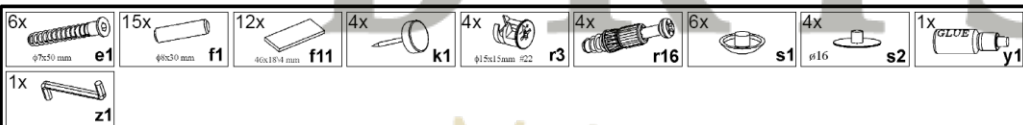
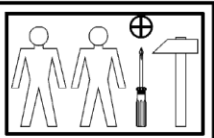
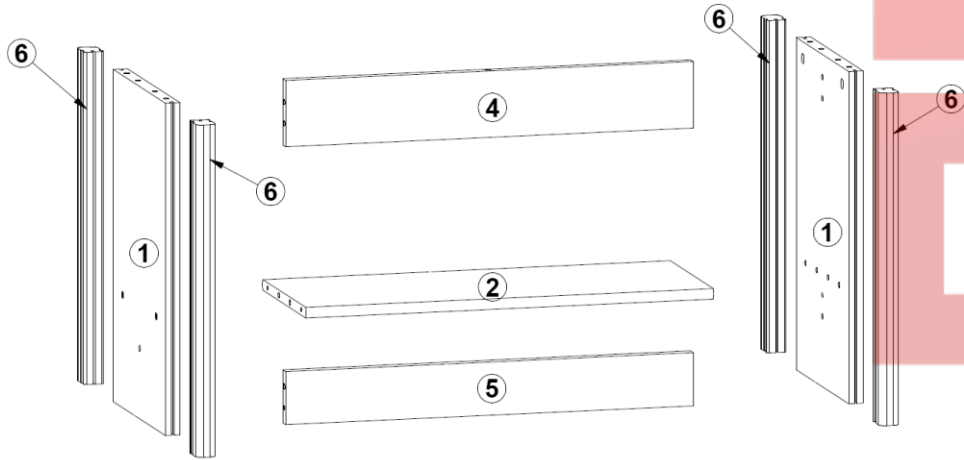
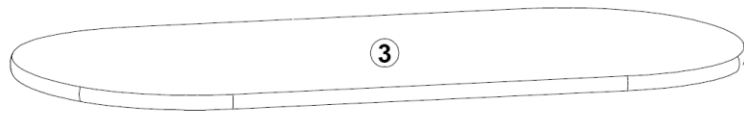
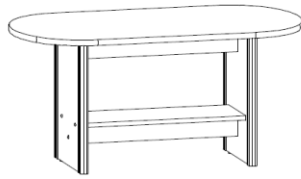


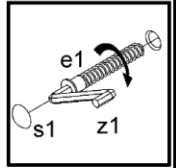
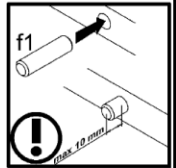
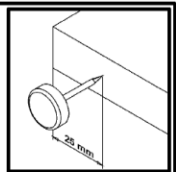
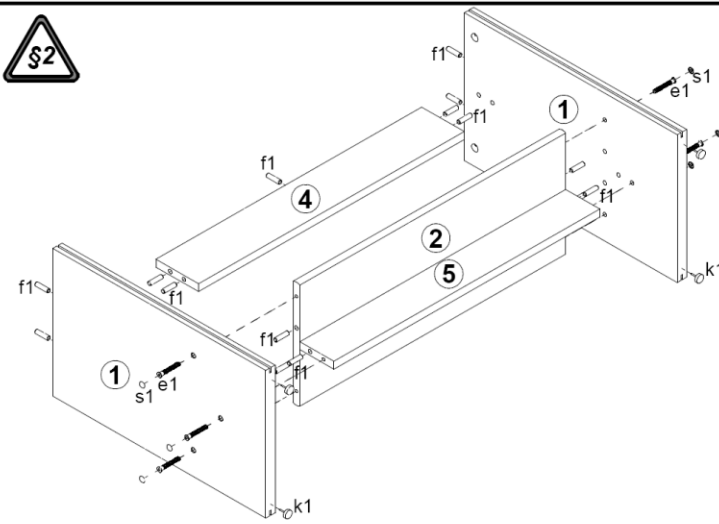
POP

S05-klaw/110/s

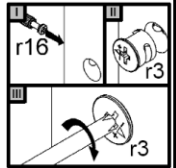
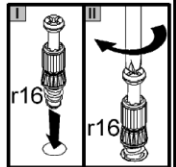
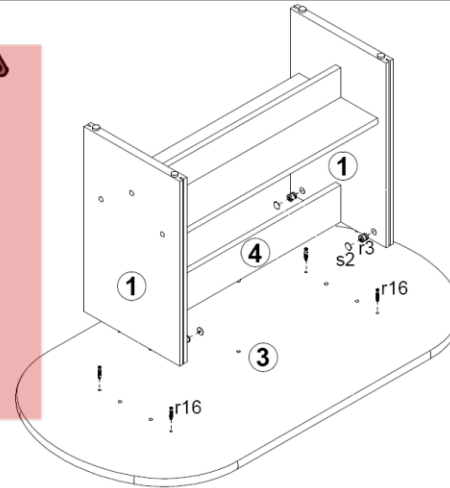
A	B	C	D	
1	SK1-1150	500	300	1/1
2	SK1-1323	624	250	1/1
3	SK1-221	1100	600	1/1
4	SK1-429	624	100	1/1
5	SK1-430	624	80	1/1
6	SK1-572	500	45	1/1



1 S2



2 S6



3

