

UA

ПОРЯДОК МОНТАЖУ

1. Вибрати з пакетів потрібні елементи (їх розміри вказані в таблиці інструкції).
2. В отвори Ø8 мм, які знаходяться в торцях елементів, забити кілки **f1**. Отвори на стержень ексцентричної стяжки лишити вільними.
- УВАГА!** Якщо виявиться, що кілок виступає з отвору на довжину більшу ніж 10 мм, його необхідно забити, замінити іншим або зрізати, оскільки при складанні він може пошкодити бік.
- ТАКІ ВИПАДКИ НЕ ПІДЛЯГАЮТЬ РЕКЛАМАЦІЇ!**
3. У відповідні отвори кришки **5** і полиці нижньої **7** вкрутити стержні **r16**.
4. До боків **1,2** у відповідних місцях прикрутити підкладки петель **b1** і забити полицетримачі **d1**.
5. У нижні торці боків **1,2** забити ковзні деталі **k1**.
6. До стояків **3,4** прикрутити направляючі **w17^{CR}**, **w17^{CL}** і забити полицетримачі **d1**.
7. Скласти сегмент згідно з малюнком і скрутити, застосувавши ексцентричну стяжку (**r1**, **r16**) і стяжні гвинти типу конфірмат **e1**, використовуючи спец. ключ **z1**.
8. Покласти корпус сегмента фасадом вниз на рівну поверхню і вирівняти так, щоб діагоналі були однакові.
9. Прибити задні стінки **10, 11** до стояків сегмента цвяхками **l1**.
10. Покласти двері на рівній поверхні і акуратно вбити петлі **a1**.
11. Скрутити двері з боками і відрегулювати.
12. Скласти шухляди у відповідності з інструкцією, прикрутити ручки.
13. Прикріпити сегмент до стіни.

RU

ОЧЕРЕДНОСТЬ МОНТАЖА

1. Выбрать из пакетов нужные элементы (размеры элементов указаны в таблице инструкции).
2. В отверстия Ø8 мм, которые находятся в торцах элементов, вбить шканты **f1**. Отверстия на стержень эксцентрической стяжки оставить свободными.
- ВНИМАНИЕ** В случае, если шкант выступает из отверстия более чем на 10 мм, его необходимо добить, заменить другим или срезать, поскольку он при монтаже может повредить боковую стенку.
- ТАКИЕ СЛУЧАИ НЕ ПОДЛЕЖАТ РЕКЛАМАЦИИ!**
3. В соответствующие отверстия крышки **5** и нижней полки **7** вкрутить стержни **r16**.
4. К бокам **1,2** в соответствующих местах прикрутить подкладки петель **b1** и вбить полкодержатели **d1**.
5. В нижние торцы боковин **1,2** вбить пластиковые ножки **k1**.
6. К стоякам **3,4** прикрутить направляющие **w17^{CR}**, **w17^{CL}** и вбить полкодержатели **d1**.
7. Собрать сегмент согласно рисунка и скрутить, применив эксцентрическую стяжку (**r1**, **r16**) и стяжные винты **e1**, используя спец. ключ **z1**.
8. Положить корпус сегмента лицевой стороной вниз на ровную поверхность и выровнять так, чтобы диагонали были равны.
9. Прибить задние стенки **10, 11** гвоздями **l1**.
10. Положить двери на ровной поверхности и аккуратно вмонтировать петли **a1**.
11. Скрутить двери с боковыми стенками и отрегулировать.
12. Собрать выдвижные ящики в соответствии с инструкцией, прикрутить ручки.
13. Прикрепить сегмент к стене.

Фурнітура / Фурнитурa

| | | | |
|--|--|--|--|
| 4x  a1 | | 4x  b1 | |
| 5x  c12 | 16x  d1 Ø5x17 мм | 8x  e1 Ø7x47 мм | 12x  e3 Ø6x13 мм |
| 12x  e3 Ø5x50 мм | 25x  f1 Ø8x30 мм | 4x  k1 | 90x  l1 |
| 10x  p9 Ø4x30 мм | 12x  p54 Ø3x12 мм | 24x  r1 Ø15 #16 | 24x  r16 |
| 8x  s1 | 24x  s2 | 4x  s4 | 3x  w17^{DR} 250 мм |
| 3x  w17^{CR} 250 мм | 3x  w17^{DL} 250 мм | 3x  w17^{CL} 250 мм | 1x  z1 |
| 1x  p38 Ø5,5x16 мм | 1x  n26 | | |



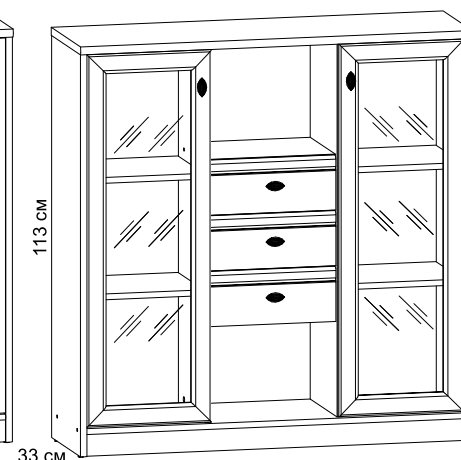
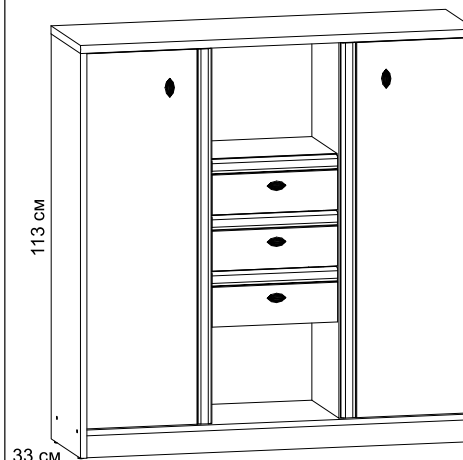
ІНСТРУКЦІЯ МОНТАЖУ

ИНСТРУКЦИЯ МОНТАЖА

ПОП система

Комод
kd3so/11/11

Вітрина | Витрина
kw3so/11/11



УВАГА !!!

Шановний Клієнте!

У разі виявлення в комплектації пакета відсутності будь-якого елемента або наявності браку

обов'язково!!! -

етикетку-ярлик з даного пакета і **інструкцію монтажу** з відміткою кода цього елемента повернути продавцю.

При відсутності **етикетки-ярлика** рекламація не приймається!

ВНИМАНИЕ !!!

Уважаемый Клиент!

В случае обнаружения в комплектации пакета отсутствия какого-либо элемента или наличия брака

обязательно!!! -

этикетку-ярлик с данного пакета и **инструкцию монтажа** с пометкой кода этого элемента вернуть продавцу.

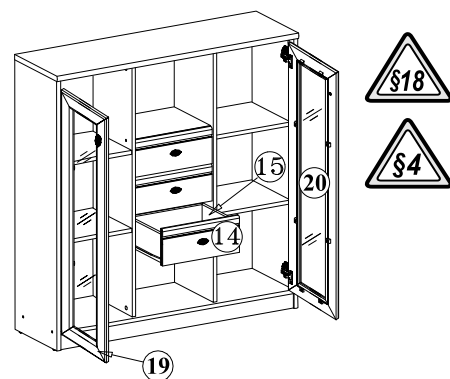
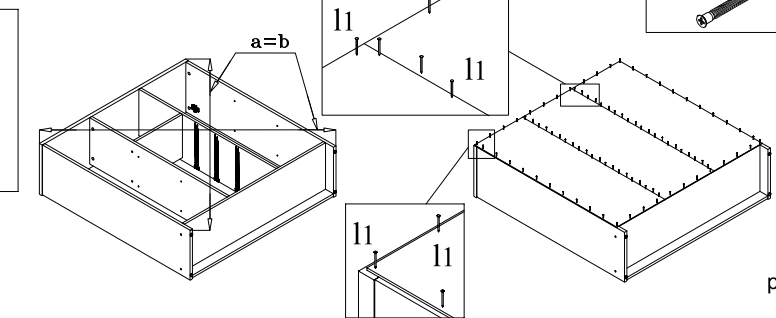
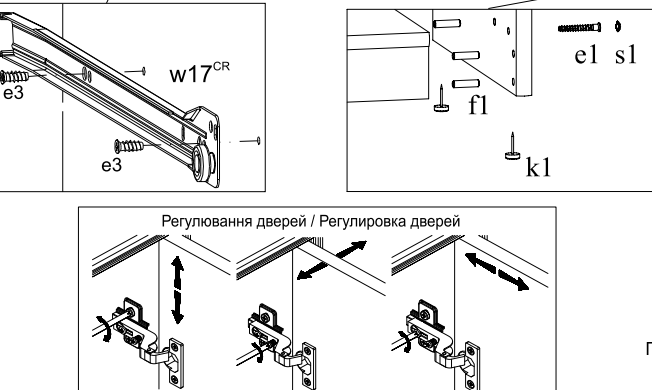
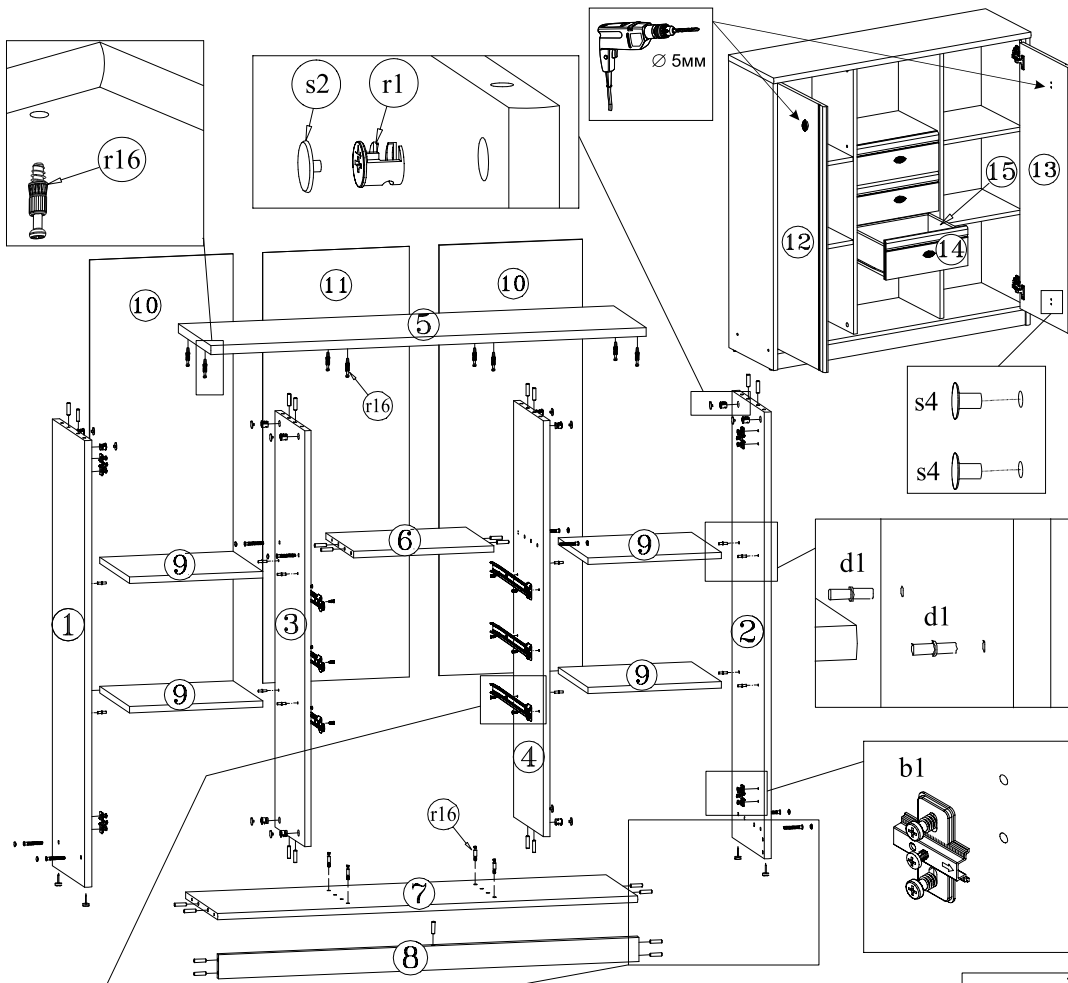
При отсутствии **этикетки-ярлика** рекламація не принимается!



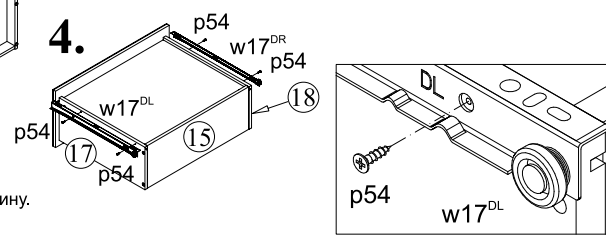
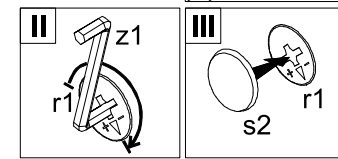
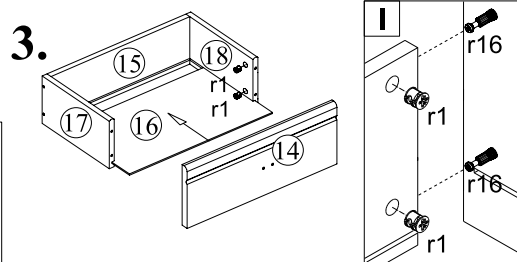
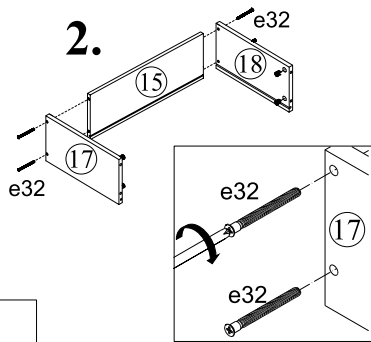
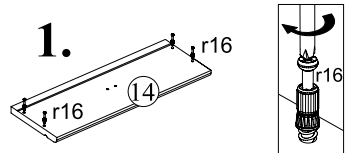
Виробник:
ТзОВ "ГЕРБОР-ХОЛДІНГ"
Україна, м. Володимир-Волинський
вул. Луцька, 211а
тел.: 2-33-33; 2-29-03



Производитель:
ТОО "ГЕРБОР-ХОЛДИНГ"
Украина, г. Владимир-Волынский
ул. Луцкая, 211а
тел.: 2-33-33; 2-29-03



Порядок монтажу шухляд
Очередность монтажа
выдвижных ящиков



| № елемента | Розміри | Код | № пакета |
|------------|------------|----------|----------|
| № элемента | Размеры | Код | № пакета |
| 1 | 1105 x 325 | SK1-130 | 1/4 |
| 2 | 1105 x 325 | SK1-131 | 1/4 |
| 3 | 1029 x 300 | SK1-2101 | 1/4 |
| 4 | 1029 x 300 | SK1-1199 | 1/4 |
| 5 | 1094 x 330 | SK1-210 | 2/4 |
| 6 | 352 x 280 | SK1-327 | 2/4 |
| 7 | 1056 x 321 | SK1-326 | 1/4 |
| 8 | 1056 x 60 | SK1-405 | 2/4 |
| 9 | 335 x 290 | SK1-328 | 2/4 |
| 10 | 1065 x 360 | SK1-944 | 2/4 |
| 11 | 1065 x 368 | SK1-943 | 2/4 |
| 12 | 1023 x 348 | SK1-016 | 3/4 |
| 13 | 1023 x 348 | SK1-016 | 3/4 |
| 14 | 348 x 150 | SK1-080 | 4/4 |
| 15 | 295 x 115 | SK1-1504 | 2/4 |
| 16 | 310 x 249 | SK1-989 | 2/4 |
| 17 | 250 x 115 | SK1-599 | 2/4 |
| 18 | 250 x 115 | SK1-1501 | 2/4 |

Вітрина / Витрина (kw3so 11/11):

| | | | |
|----|------------|---------|-----|
| 19 | 1023 x 348 | SK1-023 | 3/4 |
| 20 | 1023 x 348 | SK1-024 | 3/4 |

Перед тим, як прибити задню стінку, впевніться у тому, що діагоналі мають однакову довжину.
Перед тем, как прибить заднюю стенку, убедитесь в равенстве диагоналей.