

UA




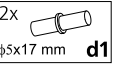




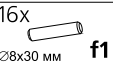
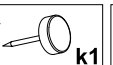
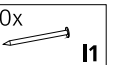
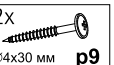
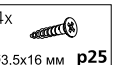

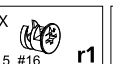
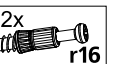


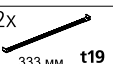
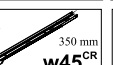

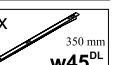

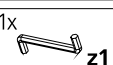
## ПОРЯДОК МОНТАЖУ

1. Вибрати з пакетів потрібні елементи (їх розміри вказані в таблиці інструкції).
2. В отвори  $\varnothing 8$  мм, які знаходяться в **торцях** елементів, забити кілки **f1**. Отвори на стержень ексцентричної стяжки лишити вільними.  
**УВАГА!** Якщо виявиться, що кілок виступає з отвору на довжину більшу ніж 10 мм, його необхідно забити, замінити іншим або зрізати, оскільки при складанні він може пошкодити бік.  
**ТАКІ ВИПАДКИ НЕ ПІДЛЯГАЮТЬ РЕКЛАМАЦІЇ!**
3. У відповідні отвори вбити обмежувачі **d2** і вкрутити стержні **r16**.
4. До боків сегмента у відповідних місцях прикрутити підкладки петель **b1**, направляючи шухляд **w45<sup>CR</sup>**, **w45<sup>CR</sup>**, вбити плитцетримачі **d1**.
5. У нижні торці боків **1, 2** забити ковзні деталі **k1**.
6. Скласти сегмент згідно з малюнком і скрутити, застосувавши ексцентричну стяжку (**r1**, **r16**) і стяжні гвинти типу конфірмат **e1**, використовуючи спец. ключ **z1**.  
**УВАГА!** Під час монтажу елементи необхідно класти на м'якій та чистій підкладці, напр.: рушник, ковдра. Не монтувати меблі на дивані, войлоці і т.п. Недотримання вказівок виробника може спричинити подряпання поверхні меблів.
7. Покласти корпус сегмента фасадом вниз на рівну поверхню і вирівняти бокові стінки (впевнитись, що діагоналі мають однакову довжину). Прибити задню стінку цвяхами **l1** (використати з'єднувальну планку **15**).
8. Покласти двері на рівній поверхні і вмонтувати петлі **a1**.
9. Прикрутити двері до бокових стінок і відрегулювати.
10. Скласти шухляди, прикрутити опори дна **t4** шурупами **p1**, **p25**; вставити шухляди, прикрутити ручки **c12**.
11. Прикріпити сегмент до стіни при допомозі стрічки безпеки **n261<sup>1</sup>**.

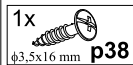
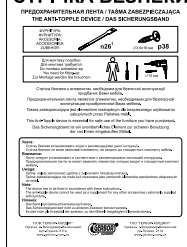
RU

## ОЧЕРЕДНОСТЬ МОНТАЖА

1. Выбрать из пакетов нужные элементы (размеры элементов указаны в таблице инструкции).
2. В отверстия  $\varnothing 8$  мм, которые находятся в **торцах** элементов, вбить шканты **f1**. Отверстия на стержень эксцентрической стяжки оставить свободными.  
**ВНИМАНИЕ!** В случае, если шкант выступает из отверстия более чем на 10 мм, его необходимо добить, заменить другим или срезать, поскольку он при монтаже может повредить боковую стену.  
**ТАКИЕ СЛУЧАИ НЕ ПОДЛЕЖАТ РЕКЛАМАЦИИ!**
3. В соответствующие отверстия вбить ограничители **d2** и вкрутить стержни **r16**.
4. К бокам сегмента в назначенных местах прикрутить подкладки петель **b1**, направляющие выдвигаемых ящиков **w45<sup>CR</sup>**, **w45<sup>CR</sup>**, вбить полкодержатели **d1**.
5. В нижние торцы боковин **1, 2** вбить пластиковые ножки **k1**.
6. Собрать сегмент согласно рисунку и скрутить, применив эксцентрическую стяжку (**r1**, **r16**) и стяжные винты **e1**, используя спец. ключ **z1**.  
**ВНИМАНИЕ!** Во время монтажа элементы следует класть на мягкую и чистую подкладку, например, полотенце, одеяло. Не монтировать мебель на диване, войлоке и т.п. Несоблюдение указаний производителя может привести к появлению царапин на поверхности мебели.
7. Положить корпус сегмента лицевой стороной вниз на ровной поверхности и выровнять боковые стенки так, чтобы диагонали были равны. Прибить заднюю стенку гвоздями **l1** (использовать соединит. планку **15**).
8. Положить двери на ровную поверхность и смонтировать петли **a1**.
9. Скрутить двери с боковыми стенками и отрегулировать.
10. Собрать выдвигаемые ящики, прикрутить опоры дна **t4** шурупами **p1**, **p25**; вставить выдвигаемые ящики и прикрутить ручки **c12**.
11. Прикрепить сегмент к стене при помощи предохранительной ленты **n261<sup>1</sup>**.

Фурнітура Фурнитурa	6x  <b>a1</b>	6x  <b>b1</b>	6x  <b>c12</b>	12x  <b>d1</b>
2x  <b>d2</b>	8x  <b>e1</b>	12x  <b>e3</b>	8x  <b>e32</b>	16x  <b>f1</b>
4x  <b>k1</b>	60x  <b>l1</b>	12x  <b>p9</b>	4x  <b>p25</b>	8x  <b>p54</b>
12x  <b>r1</b>	12x  <b>r16</b>	8x  <b>s1</b>	12x  <b>s2</b>	2x  <b>t19</b>
2x  <b>w45<sup>CR</sup></b>	2x  <b>w45<sup>GL</sup></b>	2x  <b>w45<sup>DL</sup></b>	2x  <b>w45<sup>DR</sup></b>	1x  <b>z1</b>

## СТРІЧКА БЕЗПЕКИ

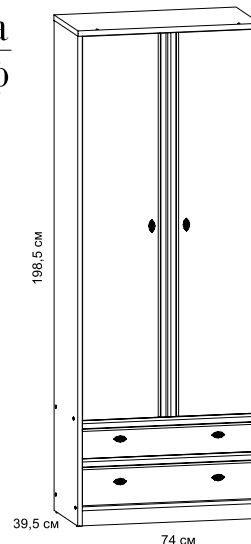


ІНСТРУКЦІЯ МОНТАЖУ

ИНСТРУКЦИЯ МОНТАЖА

## ПОП система

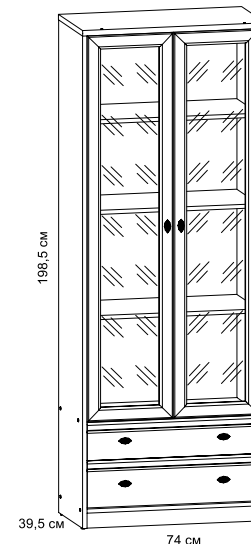
kd2s/19/7

Шафа  
Шкаф

ГАБАРИТНІ РОЗМІРИ:

ширина 74 см  
висота 198,5 см  
глибина 39,5 см

kw2s/19/7

Вітрина  
Витрина

ГАБАРИТНЫЕ РАЗМЕРЫ:

ширина 74 см  
высота 198,5 см  
глубина 39,5 см

## УВАГА !!!

Шановний Клієнте!

У разі виявлення в комплектатії пакета відсутності будь-якого елемента або наявності браку

обов'язково!!! -

**етикетку-ярлик** з даного пакета і **інструкцію монтажу** з відміткою кода цього елемента повернути продавцю.

При відсутності **етикетки-ярлика** рекламація не приймається!

## ВНИМАНИЕ !!!

Уважаемый Клиент!

В случае обнаружения в комплектации пакета отсутствия какого-либо элемента или наличия брака

обязательно!!! -

**этикетку-ярлик** с данного пакета и **инструкцию монтажа** с пометкой кода этого элемента вернуть продавцу.

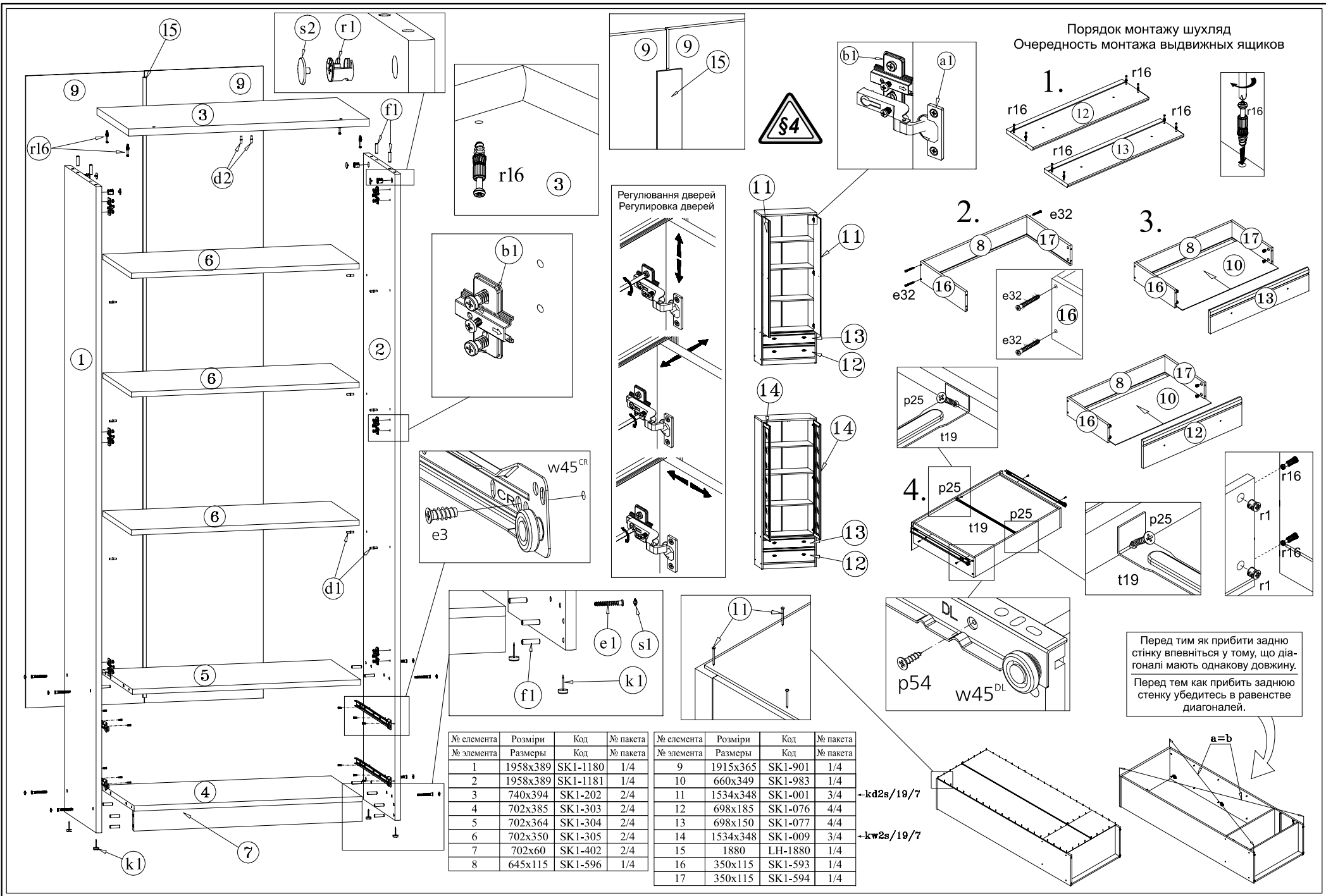
При отсутствии **этикетки-ярлика** рекламація не принимается!



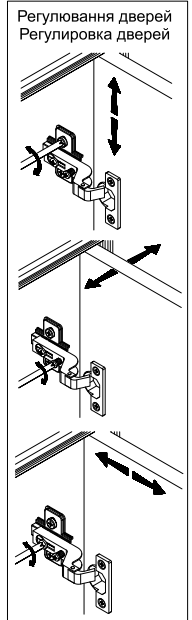
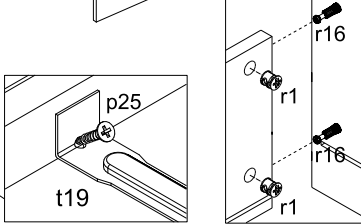
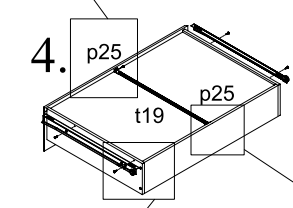
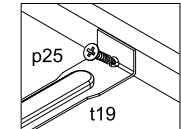
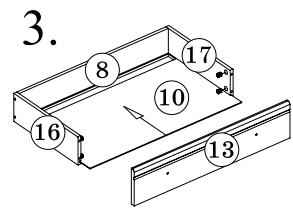
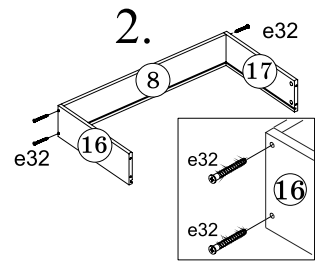
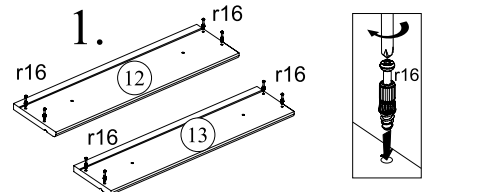
Виробник:  
ТзОВ "ГЕРБОР-ХОЛДІНГ"  
Україна, м. Володимир-Волинський  
вул. Луцька, 211а  
тел.: 2-33-33; 2-29-03



Производитель:  
ТОО "ГЕРБОР-ХОЛДИНГ"  
Україна, г. Владимир-Волынский  
ул. Луцкая, 211а  
тел.: 2-33-33; 2-29-03



Порядок монтажу шухляд  
Очередность монтажа выдвижных ящиков



Перед тим як прибити задню стінку впевнитися у тому, що діагоналі мають однакову довжину.  
Перед тем как прибить заднюю стенку убедитесь в равенстве диагоналей.

№ елемента	Розміри	Код	№ пакета	№ елемента	Розміри	Код	№ пакета
№ элемента	Размеры	Код	№ пакета	№ элемента	Размеры	Код	№ пакета
1	1958x389	SK1-1180	1/4	9	1915x365	SK1-901	1/4
2	1958x389	SK1-1181	1/4	10	660x349	SK1-983	1/4
3	740x394	SK1-202	2/4	11	1534x348	SK1-001	3/4
4	702x385	SK1-303	2/4	12	698x185	SK1-076	4/4
5	702x364	SK1-304	2/4	13	698x150	SK1-077	4/4
6	702x350	SK1-305	2/4	14	1534x348	SK1-009	3/4
7	702x60	SK1-402	2/4	15	1880	LH-1880	1/4
8	645x115	SK1-596	1/4	16	350x115	SK1-593	1/4
				17	350x115	SK1-594	1/4

→kd2s/19/7

→kw2s/19/7

